



®

CORIALIS GROUP

ALIVER
ROOFLIGHT

ALIVER ROOFLIGHT

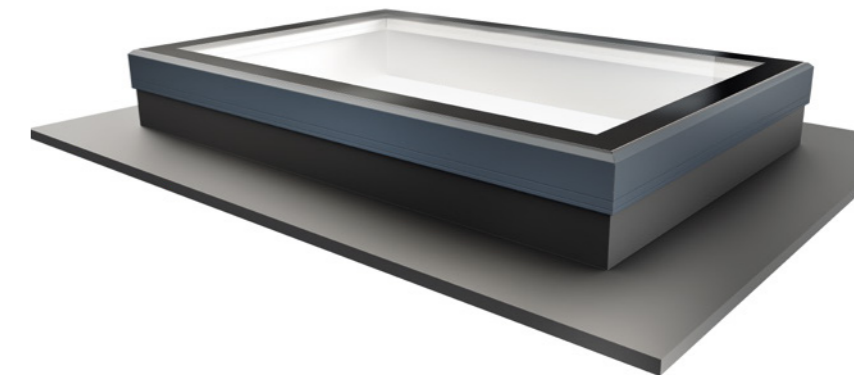
SISTEMA ALIVER ROOFLIGHT

TRAZENDO LUZ NATURAL PARA DENTRO DE CASA DURANTE TODO O ANO O ANO INTEIRO, O SISTEMA ALIVER ROOFLIGHT DE ALTO DESEMPENHO E ALTA QUALIDADE.

ALIVER ROOFLIGHT É UMA SOLUÇÃO FIXA E PLANA QUE CRIA UM ASPETO CONTEMPORÂNEO PARA QUALQUER PROPRIEDADE. PROPORCIONANDO UM ISOLAMENTO TÉRMICO EXCECIONAL,

TRANSMISSÃO DE LUZ

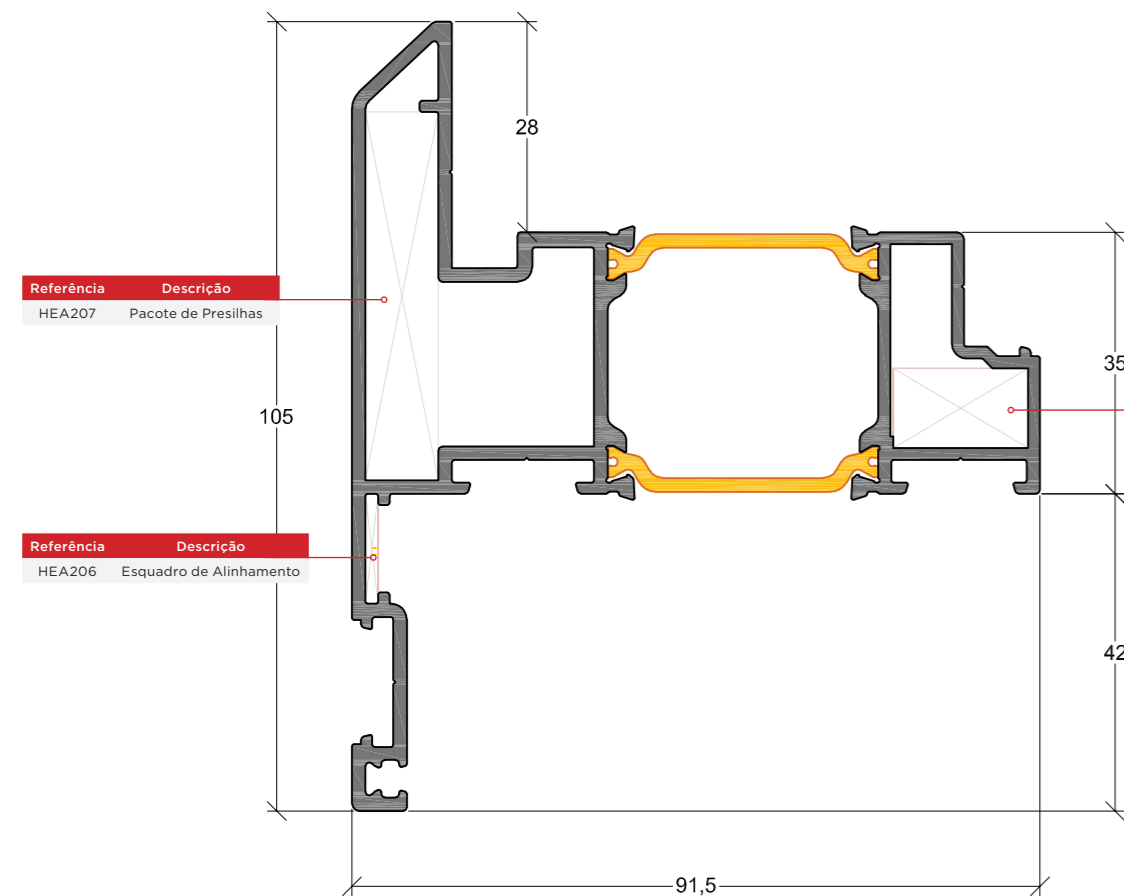
TRANSMISSÃO DE LUZ E REDUÇÃO DE RUÍDO, O SISTEMA FOI CONCEBIDO PARA ACEITAR UNIDADES DE VIDRO DUPLO E E TRIPLOS. COM UMA MOLDURA DE ALUMÍNIO ELEGANTE E DISCRETA E UM SISTEMA DE FIXAÇÃO ÚNICO E OCULTO QUE TORNA A CLARABOIA RÁPIDA E FÁCIL DE INSTALAR, O SISTEMA O SISTEMA TAMBÉM FOI CONCEBIDO DE MODO A QUE A UNIDADE DE VIDRO POSSA.



100%
MADE IN
PORTUGAL

25
YEARS
COLOR
LOCKED

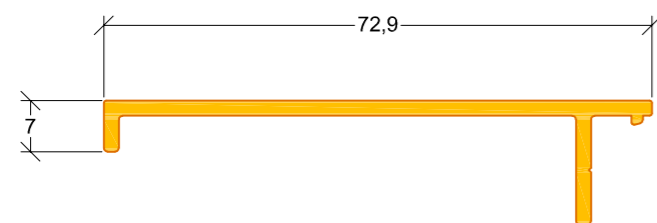




REFERÊNCIA	DESCRIÇÃO	UNID. VENDA
EHE200N	Estrutura exterior/folha	b - 6,5 mts

Referência	Descrição
HEA207	Pacote de Presilhas

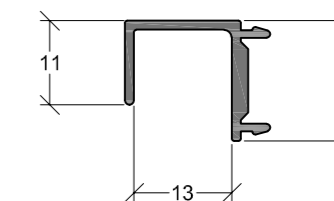
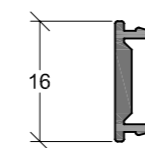
Referência	Descrição
HEA206	Esquadro de Alinhamento

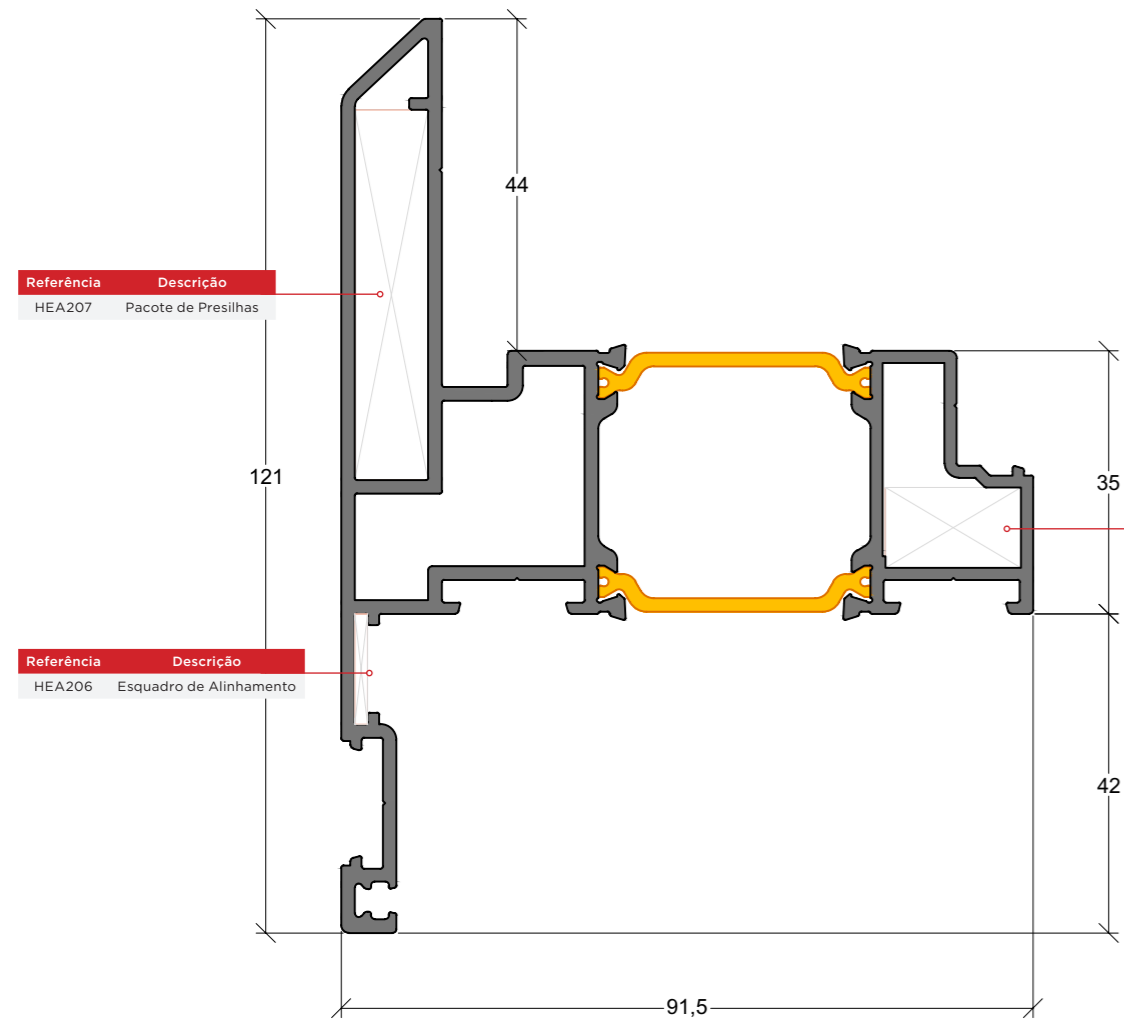


REFERÊNCIA	DESCRIÇÃO	UNID. VENDA
EHE225	Suporte para vidro em PVC	b - 5 mts

REFERÊNCIA	DESCRIÇÃO	UNID. VENDA
EHE250	Enchimento de Alumínio	b - 4 mts

REFERÊNCIA	DESCRIÇÃO	UNID. VENDA
EHE252	Tampa de Gesso Cartonado c/ Enchimento de Alumínio	b - 4 mts

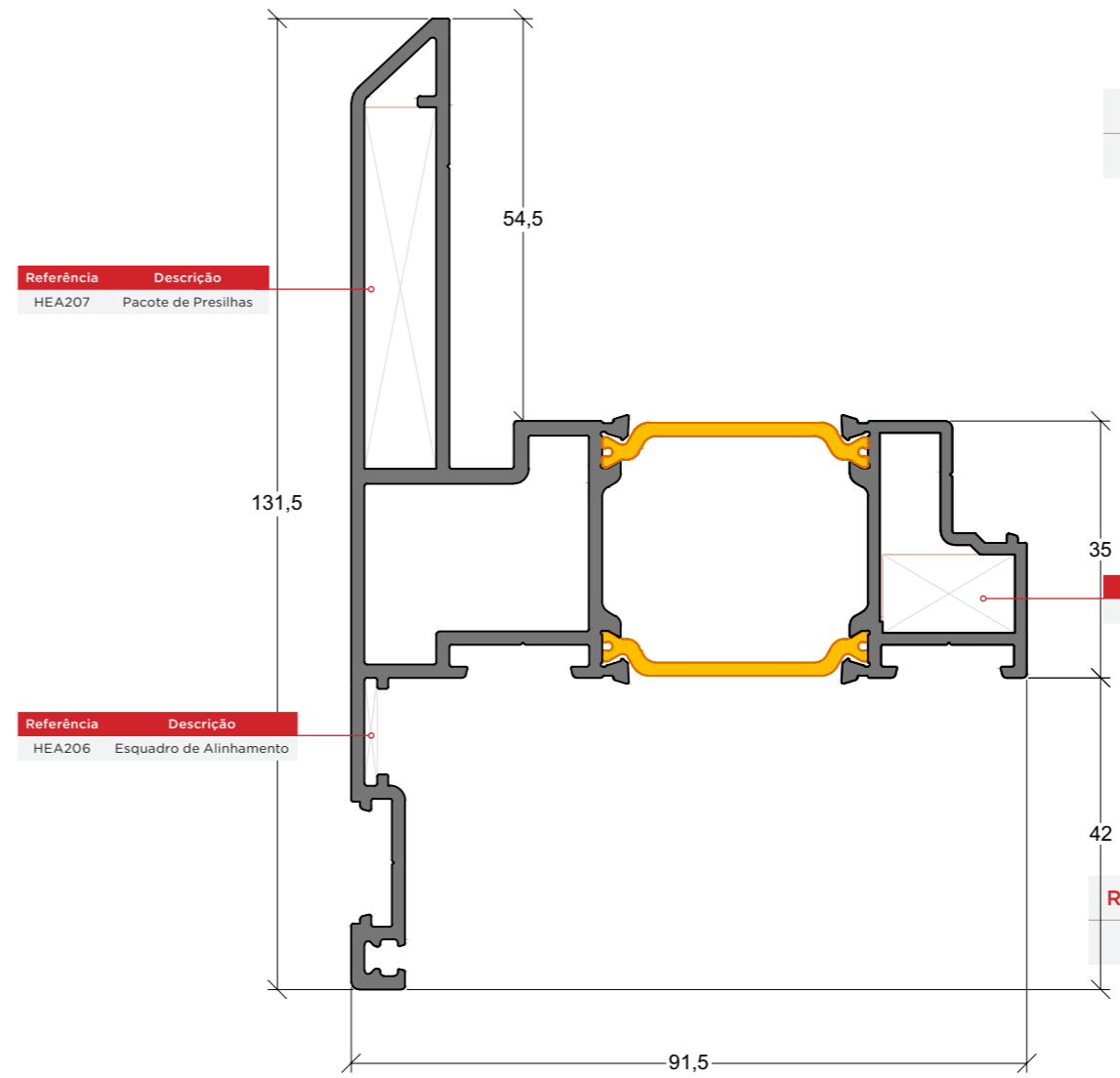




REFERÊNCIA	DESCRIÇÃO	UNID. VENDA
EHE201	Estrutura exterior para vidro triplo	b - 6,5 mts

Referência	Descrição
HEA207	Pacote de Presilhas

Referência	Descrição
HEA206	Esquadro de Alinhamento

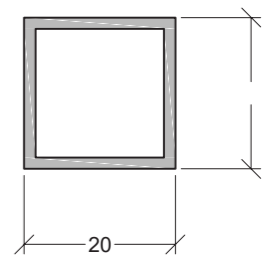


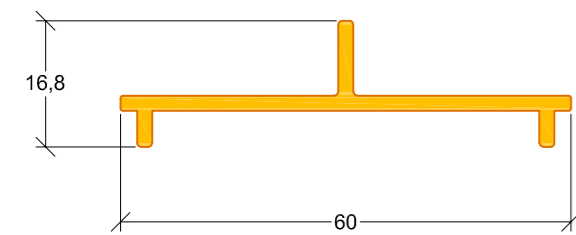
REFERÊNCIA	DESCRIÇÃO	UNID. VENDA
EHE202N	Estrutura exterior de passagem	b - 6,5 mts

Referência	Descrição
HEA207	Pacote de Presilhas

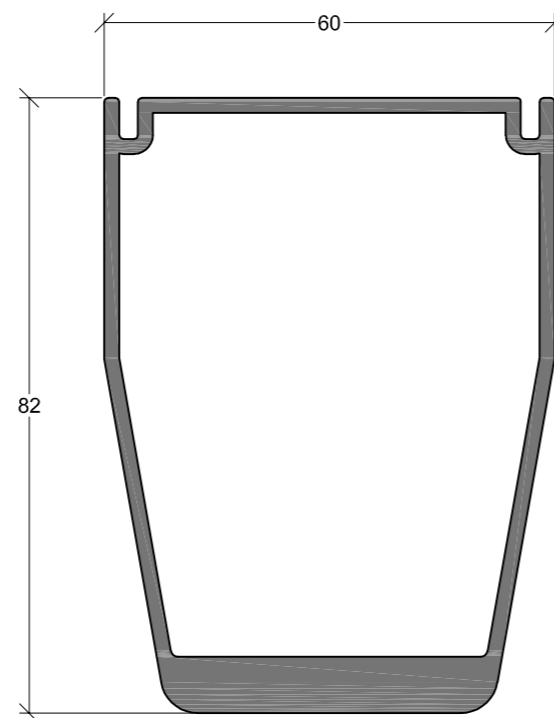
Referência	Descrição
HEA206	Esquadro de Alinhamento

REFERÊNCIA	DESCRIÇÃO	UNID. VENDA
UTLO49	Secção 20mm x 20mm	b - 6 mts

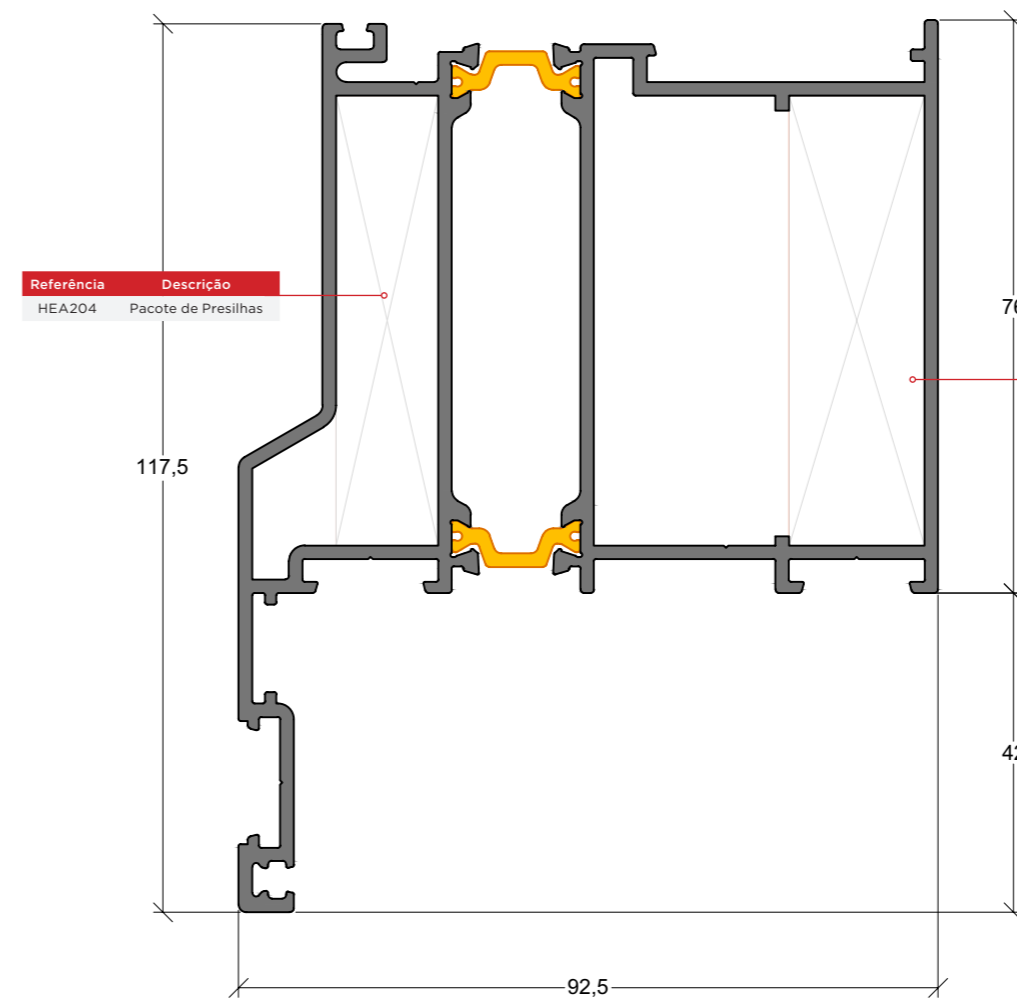




REFERÊNCIA	DESCRIÇÃO	UNID. VENDA
EHE256	EHE230 Suporte para vidro em PVC	b - 5 mts

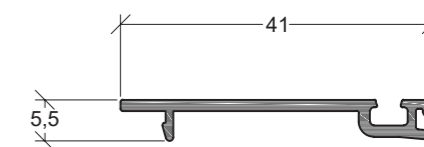


REFERÊNCIA	DESCRIÇÃO	UNID. VENDA
EHE230	Montante intermédio	b - 6,5 mts

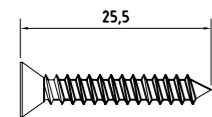


REFERÊNCIA	DESCRIÇÃO	UNID. VENDA
EHE206	Abertura da Estrutura Exterior	b - 6,5 mts

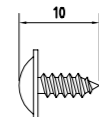
Referência	Descrição
HEA204	Pacote de Presilhas



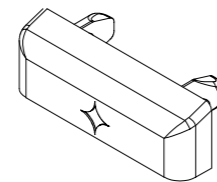
REFERÊNCIA	DESCRIÇÃO	UNID. VENDA
EHE254	Suporte De Juntas	b - 6,5 mts



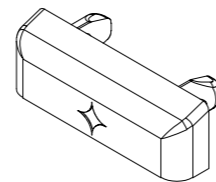
Referência	Descrição
ACETO60	Parafuso Csk Auto-roscante S/S N.2 7 x 25,5



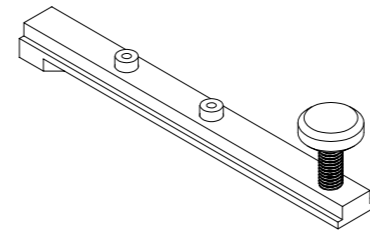
Referência	Descrição
ACETO68	Parafuso de Flange Auto-roscante S/S N.2 8 x 10



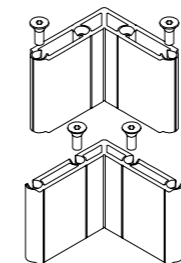
Referência	Descrição
ACET131	Tampa de cobertura de drenagem p/ tampas de drenagem de cor correspondente, ver ACET 432



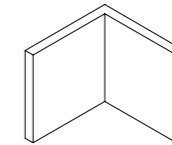
Referência	Descrição
ACET432	Tampa de Drenagem Cor da Tampa Tampas de Drenagem Combinadas



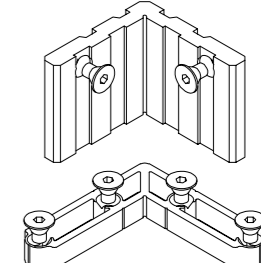
Referência	Descrição
ACVG956	Gabarito de Perfuração



Referência	Descrição
HEA204	Pacote de Presilhas Contains: Outside Cleat x 4 / Inside Cleat x 4 / Screws x 16



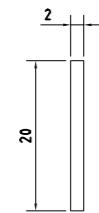
Referência	Descrição
HEA206	Esquadro de Alinhamento



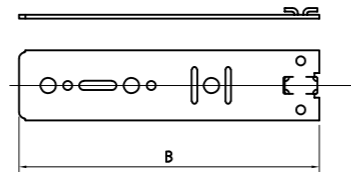
Referência	Descrição
HEA207	Pacote de Presilhas Contains: Outside Cleat x 4 / Inside Cleat x 4 / Screws x 24



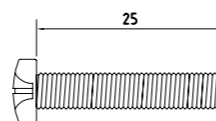
Referência	Descrição
ACMC305	Junta Interior



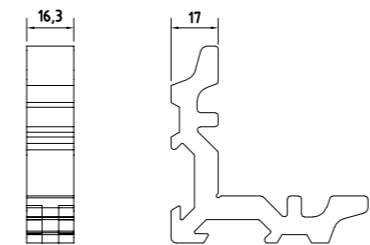
Referência	Descrição
ACPD908	Fita acrílica transparente de 2mm x 20mm



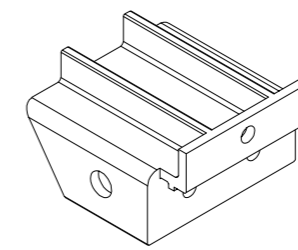
Referência	Descrição
ACUN23X	Parafuso de fixação B x 38mm x 2mm ACUN230, B = 160mm / ACUN232, B = 240mm / ACUN233, B = 280mm



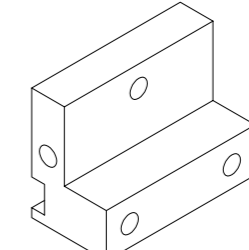
Referência	Descrição
ACUN3514	Parafuso de cabeça cilíndrica MS x 25 S/S



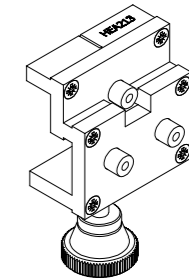
Referência	Descrição
HEA209	Pacote de Presilhas Contains: Cleat x 4 / Mechanical Blocks x 8



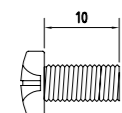
Referência	Descrição
HEA210	EH E2 30 Suporte de Apoio



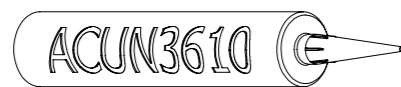
Referência	Descrição
HEA211	EHE230 Suporte de Fixação



Referência	Descrição
HEA213	Gabarito de Perfuração



Referência	Descrição
ACUN3558	Parafuso de cabeça cilíndrica MS X 10 S/S



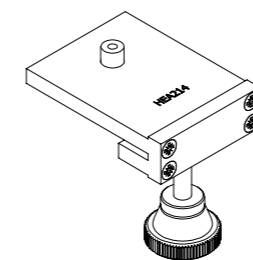
Referência	Descrição
ACUN3610	Adesivo Monocomponente



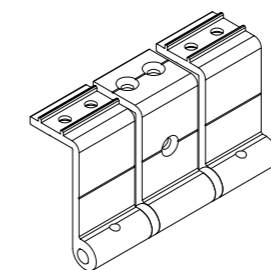
Referência	Descrição
ACUN3612	Ativador de Superfícies (1L)



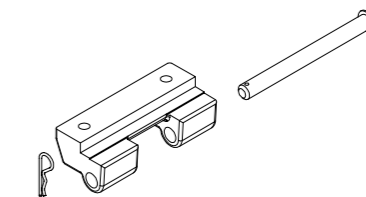
Referência	Descrição
ACUN3616	ACUN3610 Haste de Apoio



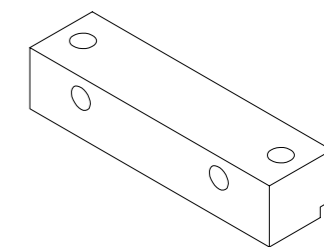
Referência	Descrição
HEA214	Gabarito de Perfuração



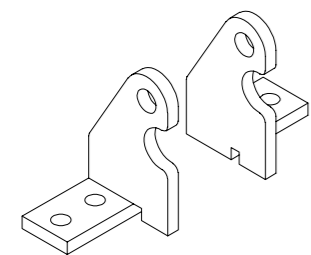
Referência	Descrição
HEA250	Dobradiças de abertura pa ra tectos de abrir limite de 25 kg por dobradiça.



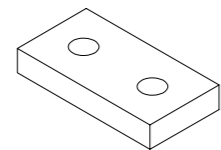
Referência	Descrição
HEA254	Suporte de Corrente



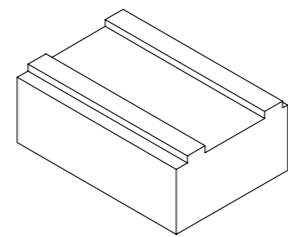
Referência	Descrição
HEA255	HEA254 Suporte de Fixação



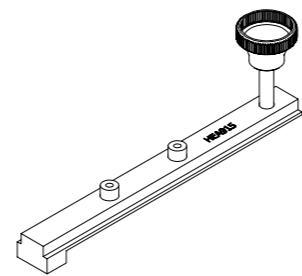
Referência	Descrição
HEA256	Suportes do atuador em aço inoxidável



Referência	Descrição
HEA257	M5 Placa de Fixação



Referência	Descrição
HEA290	Bloco de Contorno



Referência	Descrição
HEA915	EHE206 Gabarito de Perfuração de Cantos



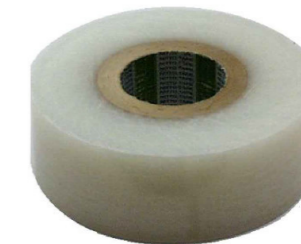
Referência	Descrição
ACMX09770	Rolo de Filme 100m



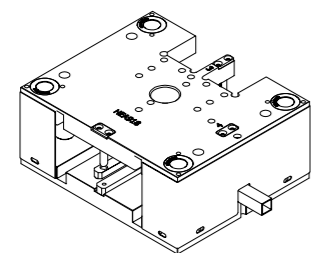
Referência	Descrição
ACMX09775	Grip Handwrap



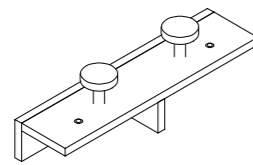
Referência	Descrição
ACMX09801	Fita de Proteção 50m



Referência	Descrição
ACMX09802	Fita de Proteção 70m



Referência	Descrição
HEA918	Ferramenta de Perfuração



Referência	Descrição
HEA919	Gabarito de Perfuração de Travessas Externas



Referência	Descrição
ACMX09700	Alu Polish



Referência	Descrição
ACMX09761	Maxi Gloss



Referência	Descrição
ACMX09803	Fita de Proteção 100m



Referência	Descrição
ACMX09830	Borracha Selante



Referência	Descrição
ACSIL04	Cola de Selagem Encomendar com o sufixo de cor Kl (por exemplo, 1c11104klQOSI ou BL=preto/wp=branco/ CL=cl1ro



Referência	Descrição
ACSIL08	Pistola de Silicone



Referência	Descrição
ACMX09762	Alu Bright



Referência	Descrição
ACMX09763	Teflon Spray



Referência	Descrição
ACMX09764	Maxi Clean



Referência	Descrição
ACMX09765	Alu Cleaner



Referência	Descrição
ACSIL013	Cola para Esquadria



Referência	Descrição
ACSIL014	Revestimento Anti-corrosão



Referência	Descrição
ACUN3900	Rolo De Vedação

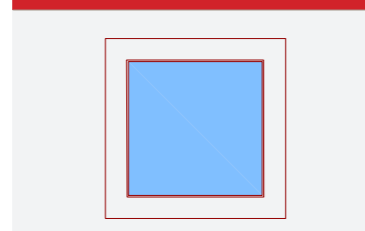
PERFIS

PERFIL	REFERÊNCIA	DESCRIÇÃO	CORTE	UD	DIMENSÕES
	EHE200N	Comprimento Largura		2 2	C L
	EHE250	Comprimento Largura Comprimento Largura		2 2 2 2	C - 183 mm L - 183 mm
	EHE255	Comprimento Largura		2 2	C - 73 mm L - 73 mm

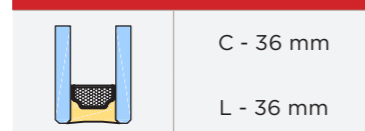
ACESSÓRIOS

REFERÊNCIA	DESCRIÇÃO	UD
HEA206	Esquadro de Alinhamento EHE200N	4
HEA207	Pacote de Presilhas EHE200N	4
ACETO68	Parafuso de Flange N° 8 x 3/8	Distância máx. 300mm
ACET131	Tampa de Drenagem	4
ACUN3616	Haste de Apoio ACUN3610	2x C-36 & 2x L-36

FIXO

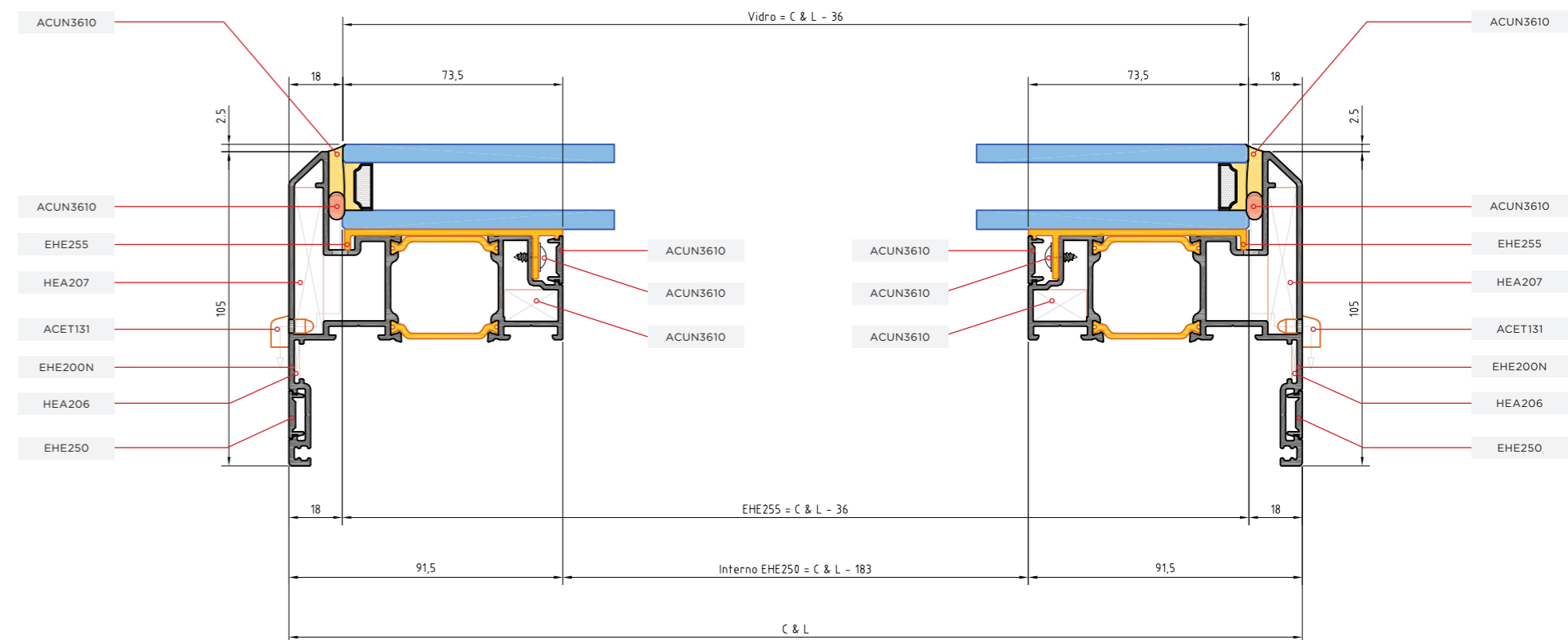


VIDRO



C - 36 mm

L - 36 mm



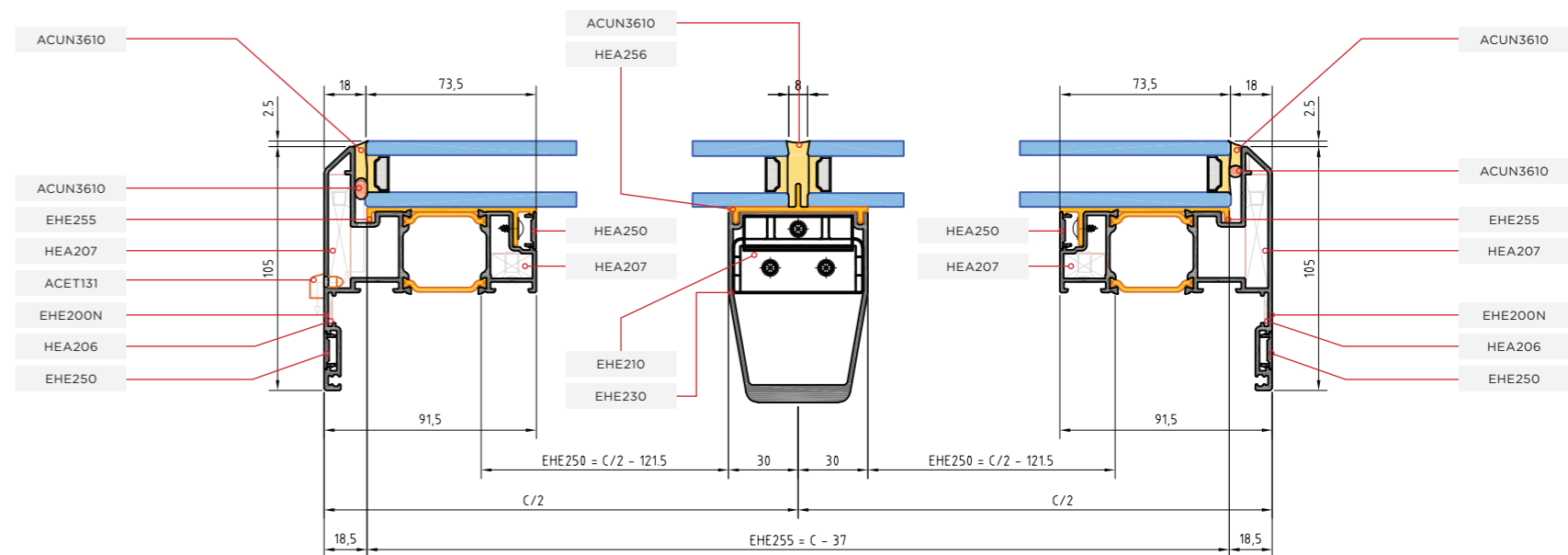
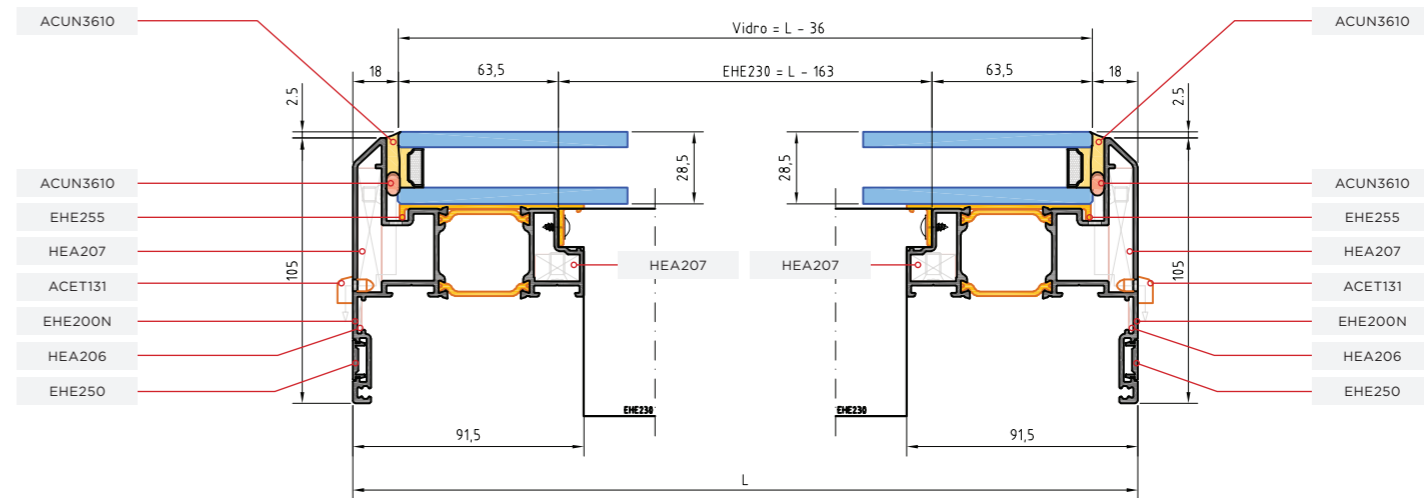
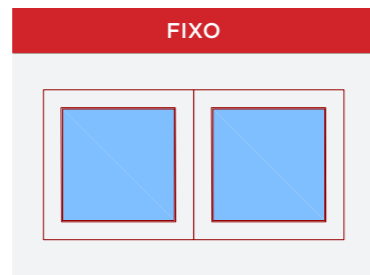
Não Dimensione a Partir Deste Desenho

PERFIS

PERFIL	REFERÊNCIA	DESCRIÇÃO	CORTE	UD	DIMENSÕES
	EHE200N	Comprimento Largura		2 2	C L
	EHE230	Largura		1	L - 163
	EHE250	Comprimento Comprimento Largura Largura	 	4 2 4 2	C/2 - 121,5 C L - 183 mm L
	EHE255	Comprimento Largura	 	2 2	C - 37 mm L - 37 mm
	EHE256	Largura		1	L - 163

ACESSÓRIOS

REFERÊNCIA	DESCRIÇÃO	UD
HEA206	Esquadro de Alinhamento EHE200N	4
HEA207	Pacote de Presilhas EHE200N	1
HEA210	Suporte EHE230	1
HEA211	Suporte de Fixação EHE230 111	1
ACETO68	Parafuso de Flange N° 8 x 3/8	Distância máx. 300mm
ACET131	Tampa de Drenagem	4
ACUN3616	Haste de Apoio ACUN3610	2x C-36 & 2x L-36



FOLHAS DE CORTE

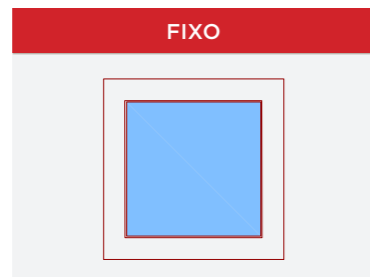
FOLHAS DE CORTE

PERFIS

PERFIL	REFERÊNCIA	DESCRIÇÃO	CORTE	UD	DIMENSÕES
	EHE201	Comprimento Largura		2 2	C L
	EHE250	Comprimento Largura Comprimento Largura		2 2 2 2	C L C - 183 mm L - 183 mm
	EHE255	Comprimento Largura		2 2	C - 37 mm L - 37 mm

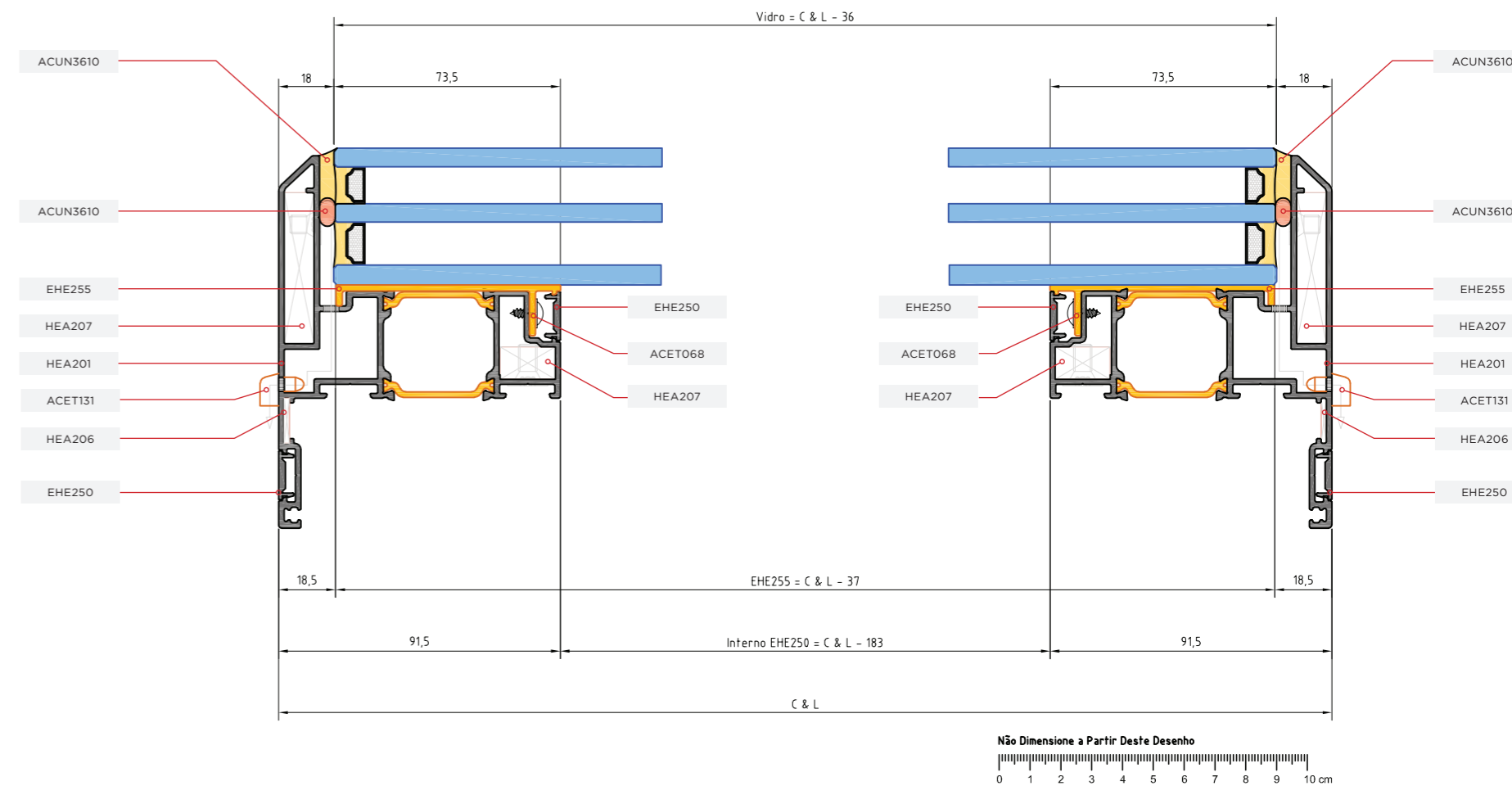
ACESSÓRIOS

REFERÊNCIA	DESCRIÇÃO	UD
HEA206	Esquadro de Alinhamento EHE200N	4
HEA207	Pacote de Presilhas EHE200N	4
ACETO68	Parafuso de Flange N° 8 x 3/8	Distância máx. 300mm
ACET131	Tampa de Drenagem	2
ACUN3616	Haste de Apoio ACUN3610	2x C-36 & 2x L-36



FOLHAS DE CORTE

FOLHAS DE CORTE



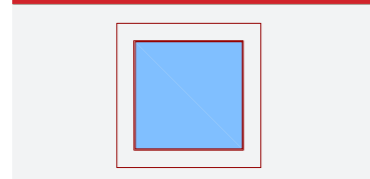
PERFIS

PERFIL	REFERÊNCIA	DESCRIÇÃO	CORTE	UD	DIMENSÕES
	EHE202N	Comprimento Largura		2 2	C L
	EHE250	Comprimento Largura Comprimento Largura		2 2 2 2	C - 183 mm L C - 183 mm L - 183 mm
	EHE255	Comprimento Largura		2 2	C - 37 mm L - 37 mm
	UTL049	Comprimento Largura		2 2	C - 42 mm L - 42 mm

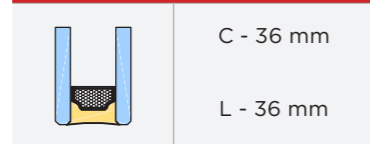
ACESSÓRIOS

REFERÊNCIA	DESCRIÇÃO	UD
HEA206	Esquadro de Alinhamento EHE200N	4
HEA207	Pacote de Presilhas EHE200N	1
HEA209	Presilhas UTL049	4
ACETO68	Parafuso de Flange N° 8 x 3/8	Distância máx. 300mm
ACET131	Tampa de Drenagem	4
ACUN3616	Haste de Apoio ACUN3610	2x C-36 & 2x L-36

FIXO

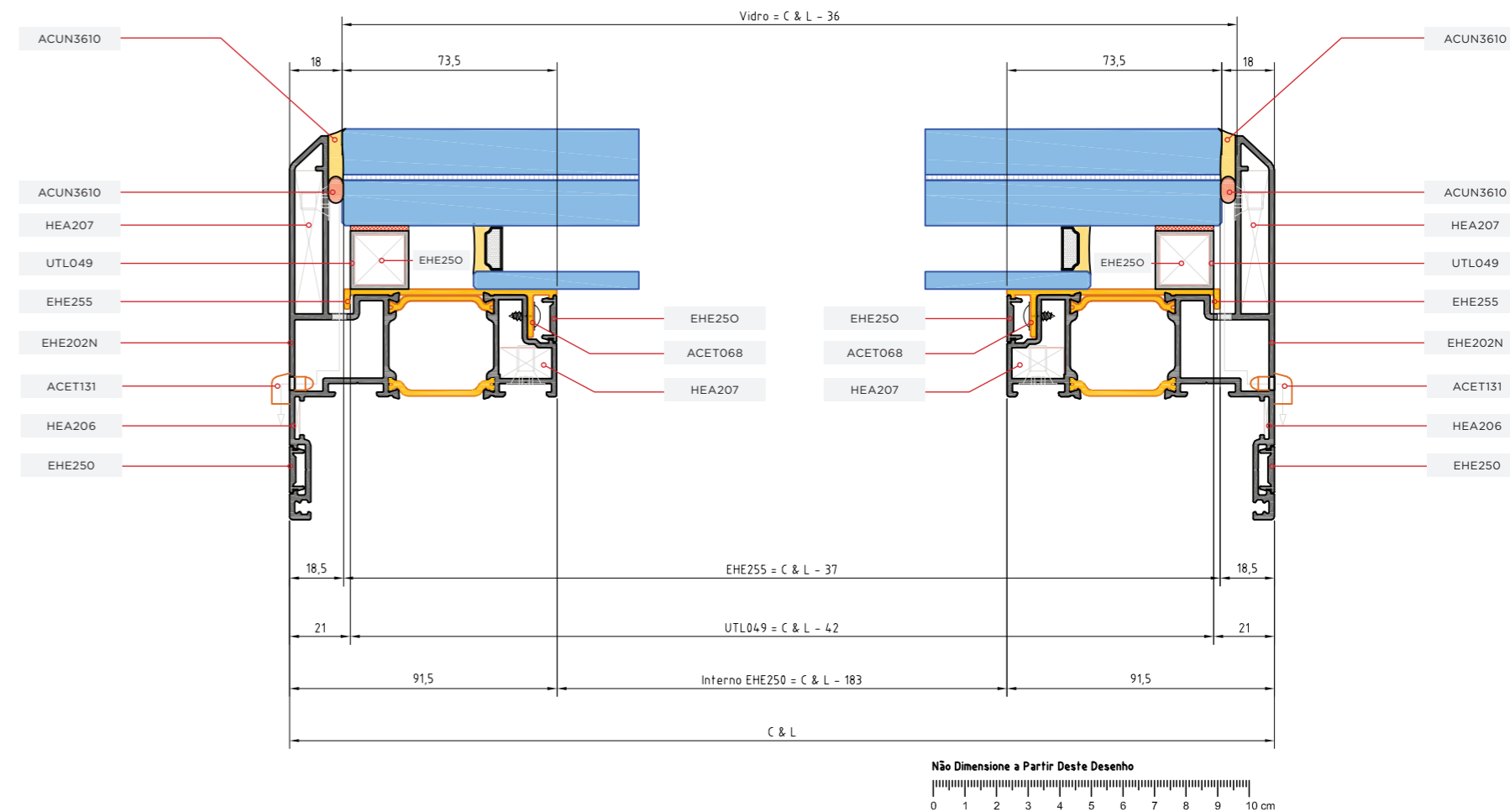


VIDRO



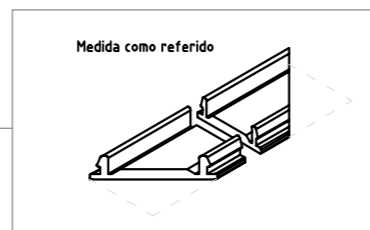
FOLHAS DE CORTE

FOLHAS DE CORTE

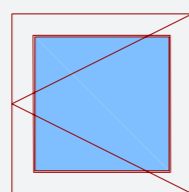


PERFIS

PERFIL	REFERÊNCIA	DESCRIÇÃO	CORTE	UD	DIMENSÕES
	EHE202N	Comprimento Largura		2 2	C L
	EHE206	Comprimento Largura		2 2	C L
	EHE250	Comprimento		4	C
		Largura		4	L
		Comprimento		4	C - 183 mm
		Largura		4	L - 183 mm
		Comprimento		2	C - 146 mm
		Largura		2	L - 146 mm
	EHE254	Comprimento		2	C - 97 mm
		Largura		2	L - 97 mm
	EHE255	Comprimento Largura		2 2	C - 37 mm L - 37 mm



1 FOLHA



VIDRO



ACESSÓRIOS

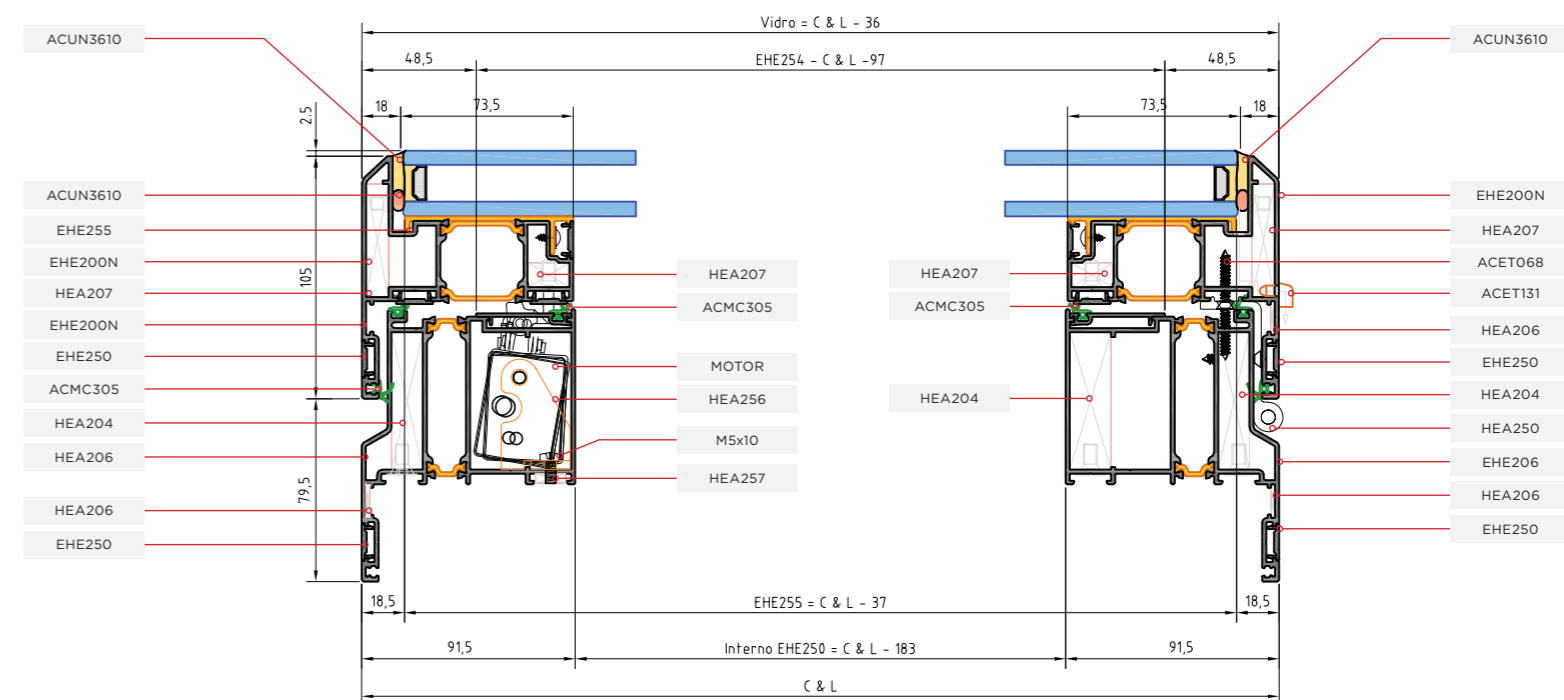
REFERÊNCIA	DESCRIÇÃO	UD
HEA204	Pacote de Presilhas EHE206	1
HEA206	Esquadro de Alinhamento EHE200N	4
HEA207	Pacote de Presilhas EHE200N	1
HEA250	Dobradiça	2x
HEA254	Suporte da Corrente do Atuador	1
HEA255	Suporte de Fixação HEA254	1
HEA256	Suportes do Motor do Atuador	1 Par
HEA257	Placa de Fixação do Suporte do Atuador	2
ACETO60	Parafuso de dobradiça N!! 7 x 1 (7 por dobradiça)	14

REFERÊNCIA	DESCRIÇÃO	UD
ACETO68	Parafuso de Flange N!! 8 x 3/8	Distância máx. 300mm
ACET131	Tampa de Drenagem	2
ACMC305	W & L - 22	4
ACMC305	W & L - 160	4
ACUN3514	Parafuso MS x 25 cabeça de painel para HEA254	2
ACUN3558	W & L - 160	4
ACUN3616	Haste de Apoio ACUN3610	2x C-36 & 2x L-36

*São necessárias dobradiças adicionais consoante a largura e o peso da folha, Para mais pormenores, consultar as páginas de orientação sobre o tamanho da claraboia de abertura.

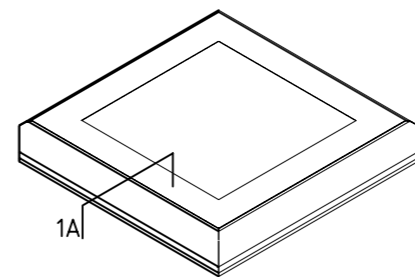
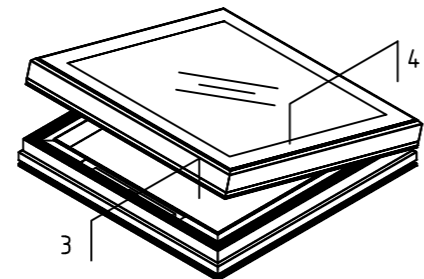
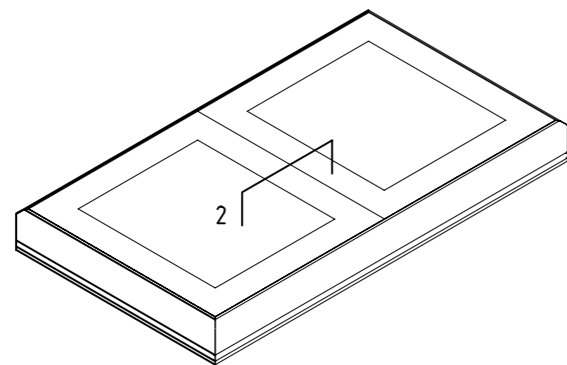
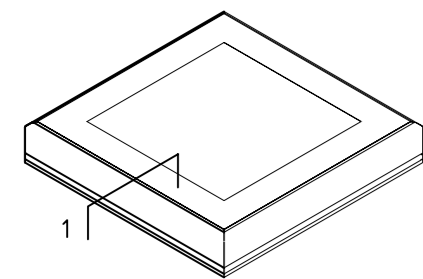
FOLHAS DE CORTE

FOLHAS DE CORTE

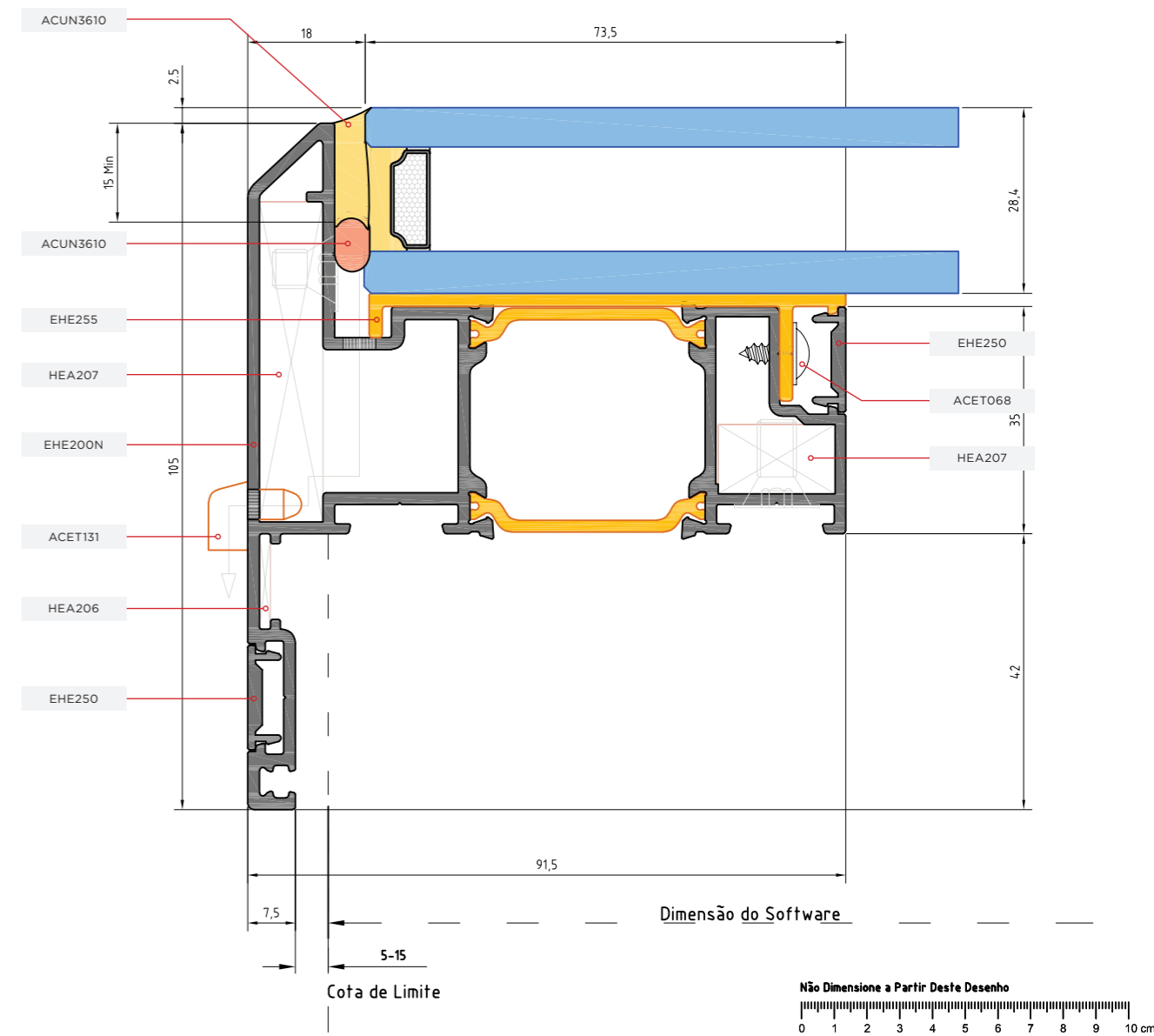


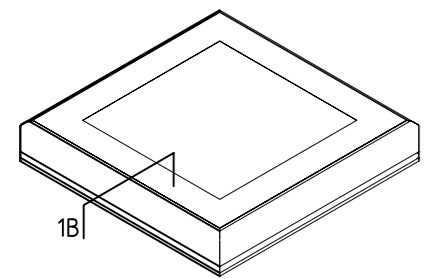
Não Dimensione a Partir Deste Desenho



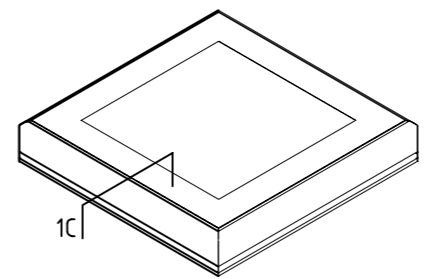
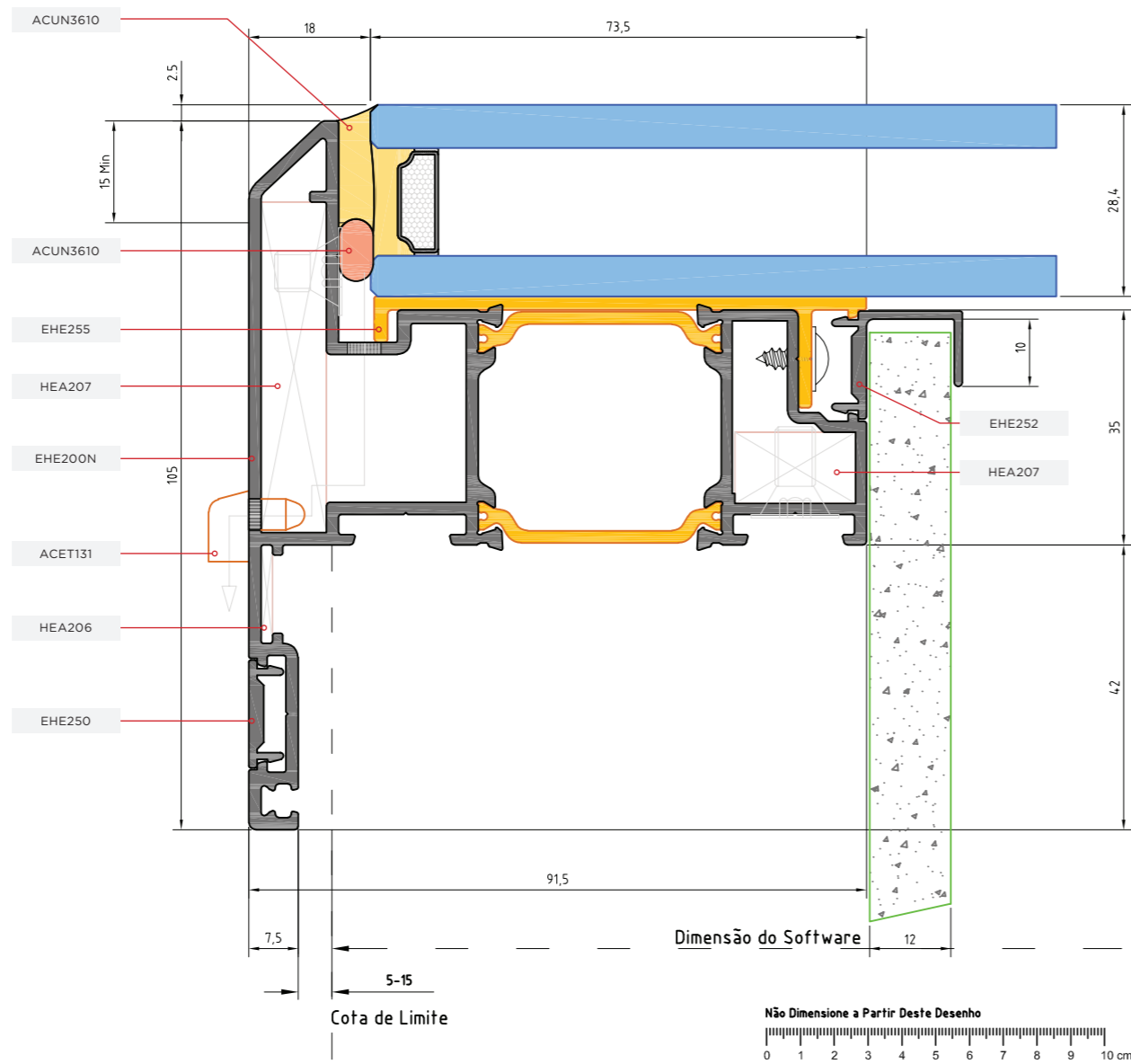


Nota: Deve ser utilizado um mínimo de 15mm de profundidade de ACUN3610 para vedar o vidro ao caixilho exterior.

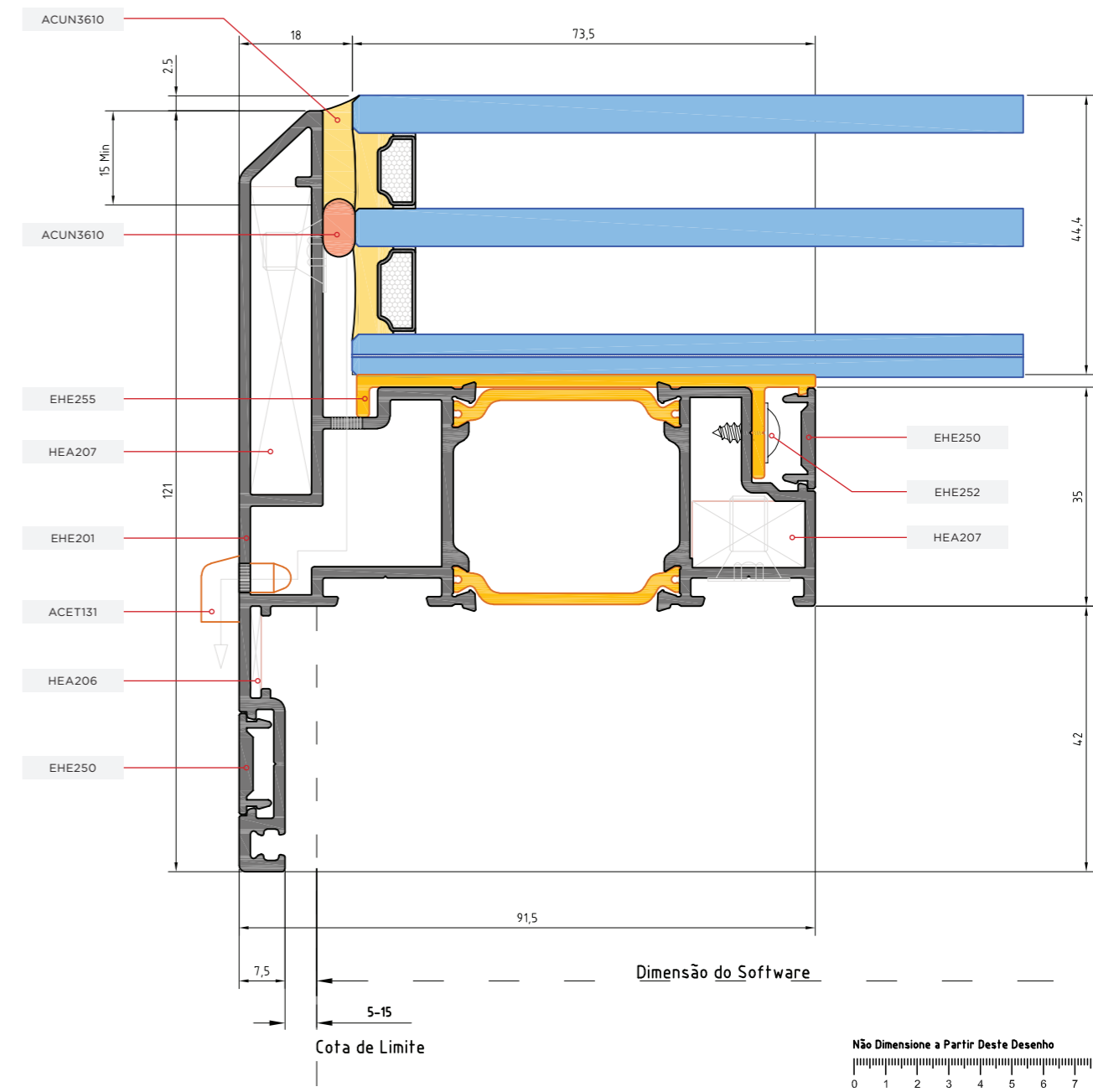


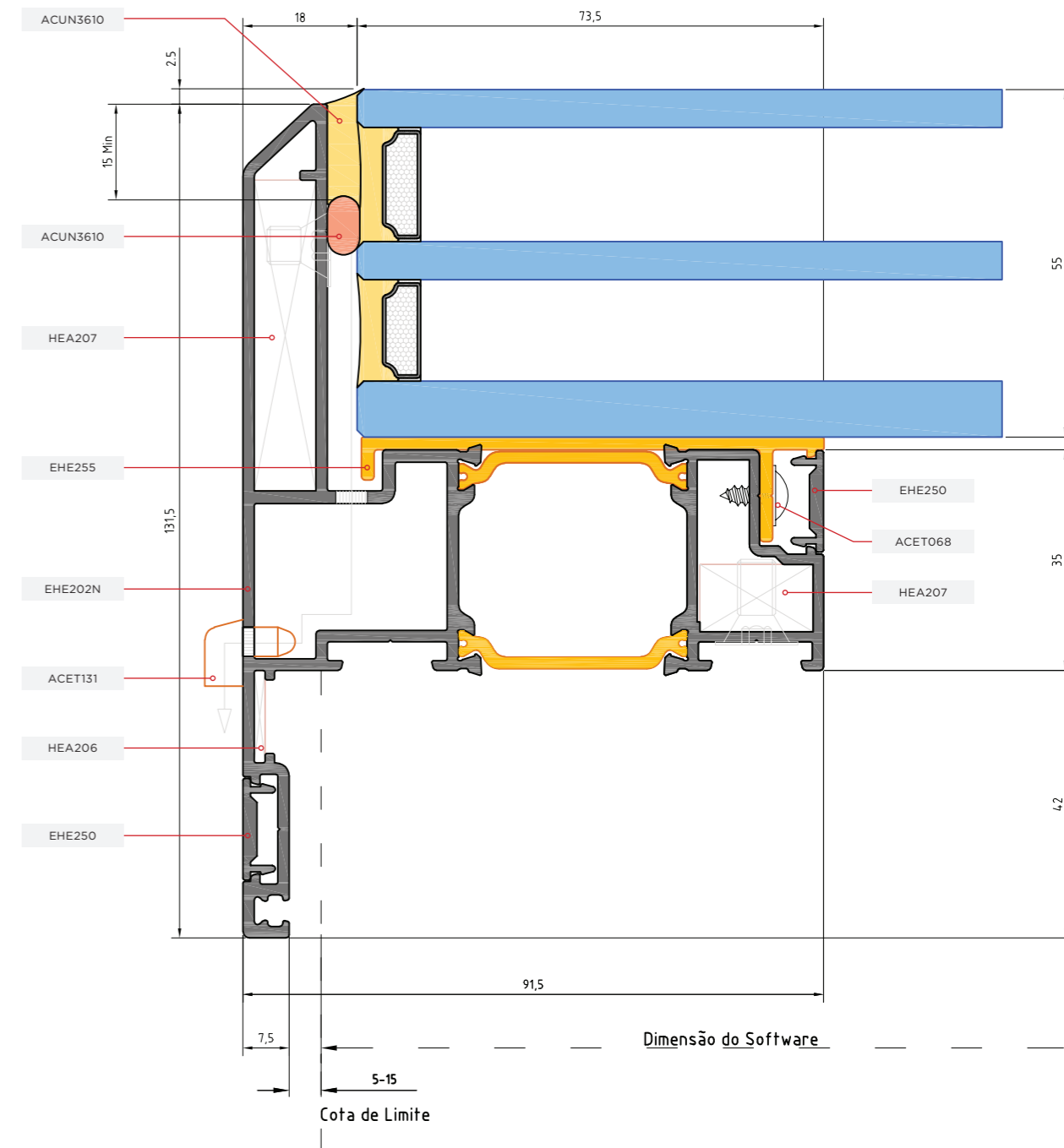
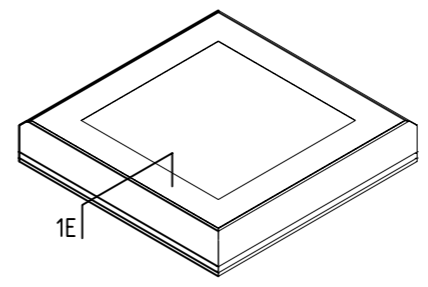
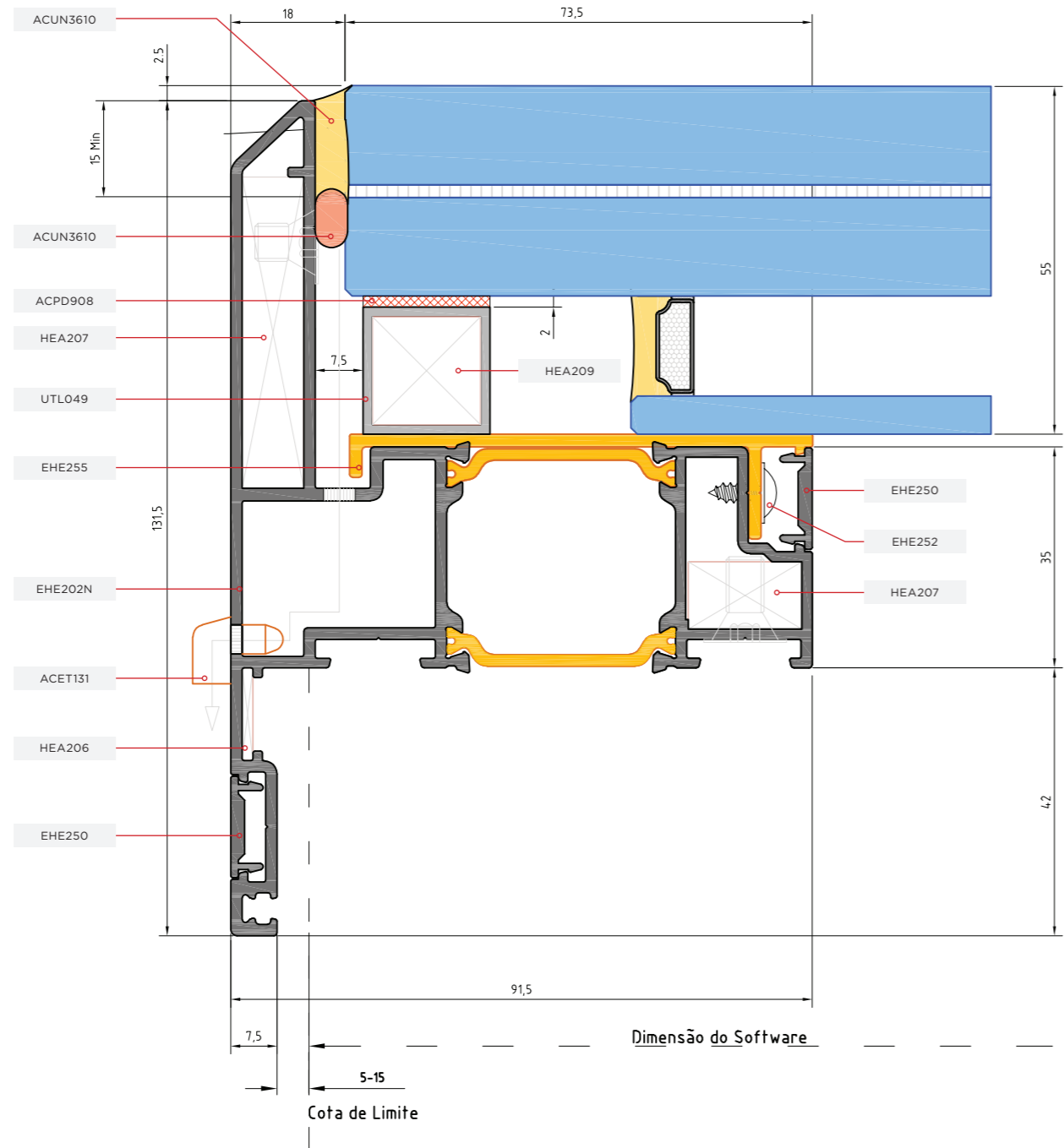
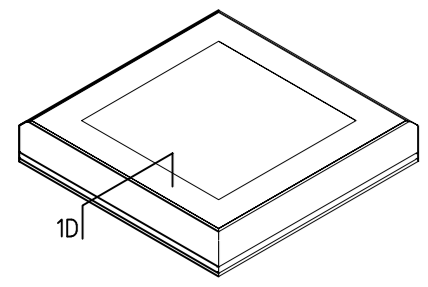


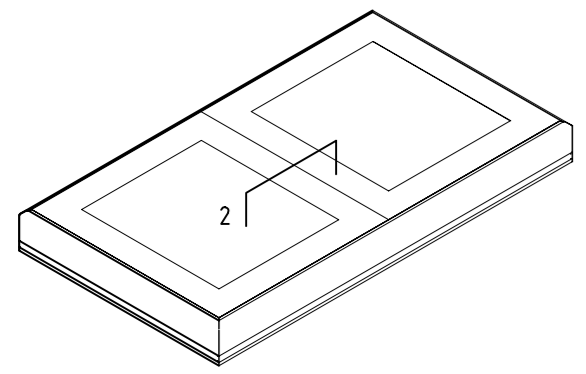
Nota: Deve ser utilizado um mínimo de 15mm de profundidade de ACUN3610 para vedar o vidro ao caixilho exterior.



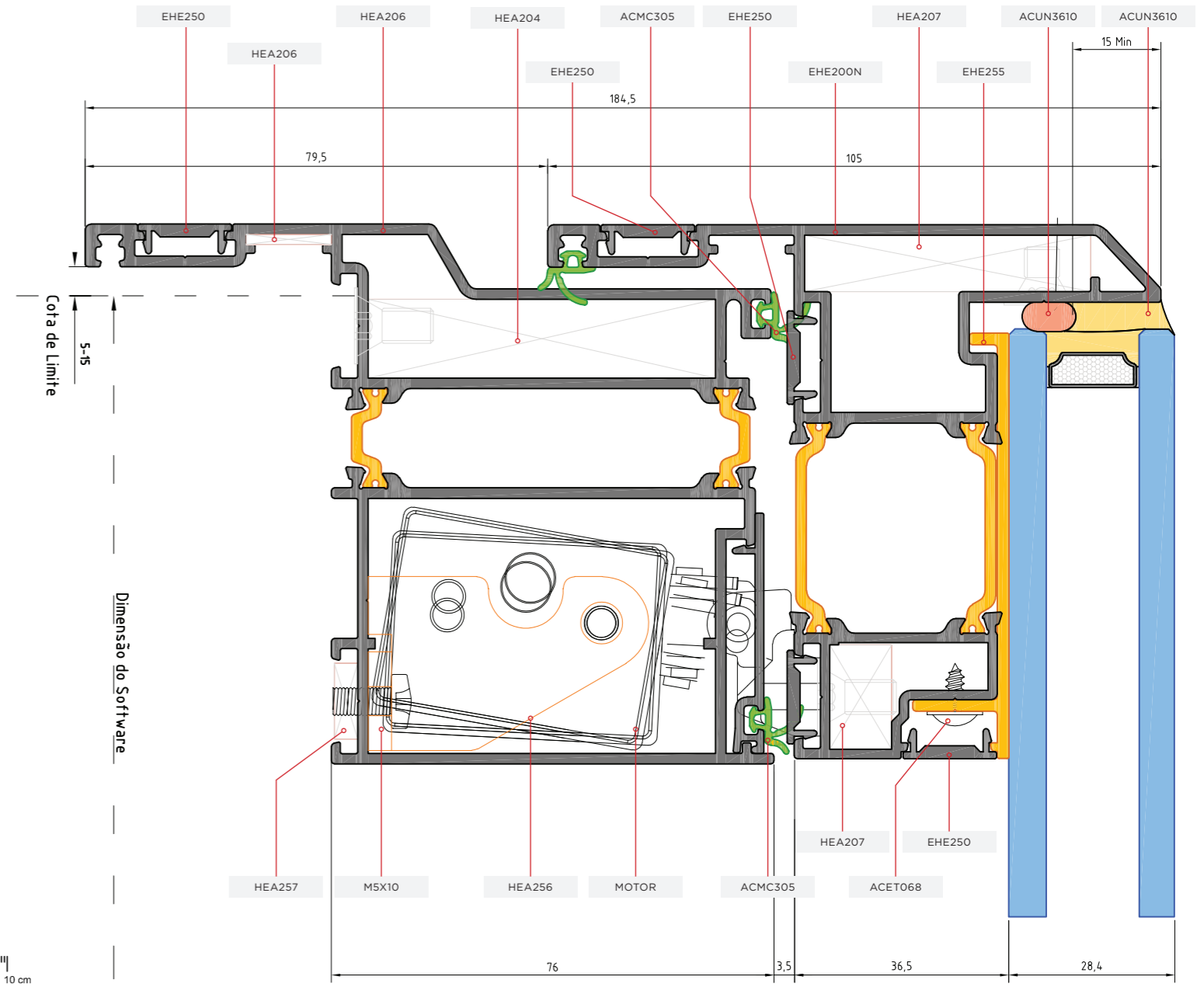
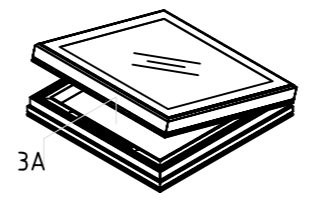
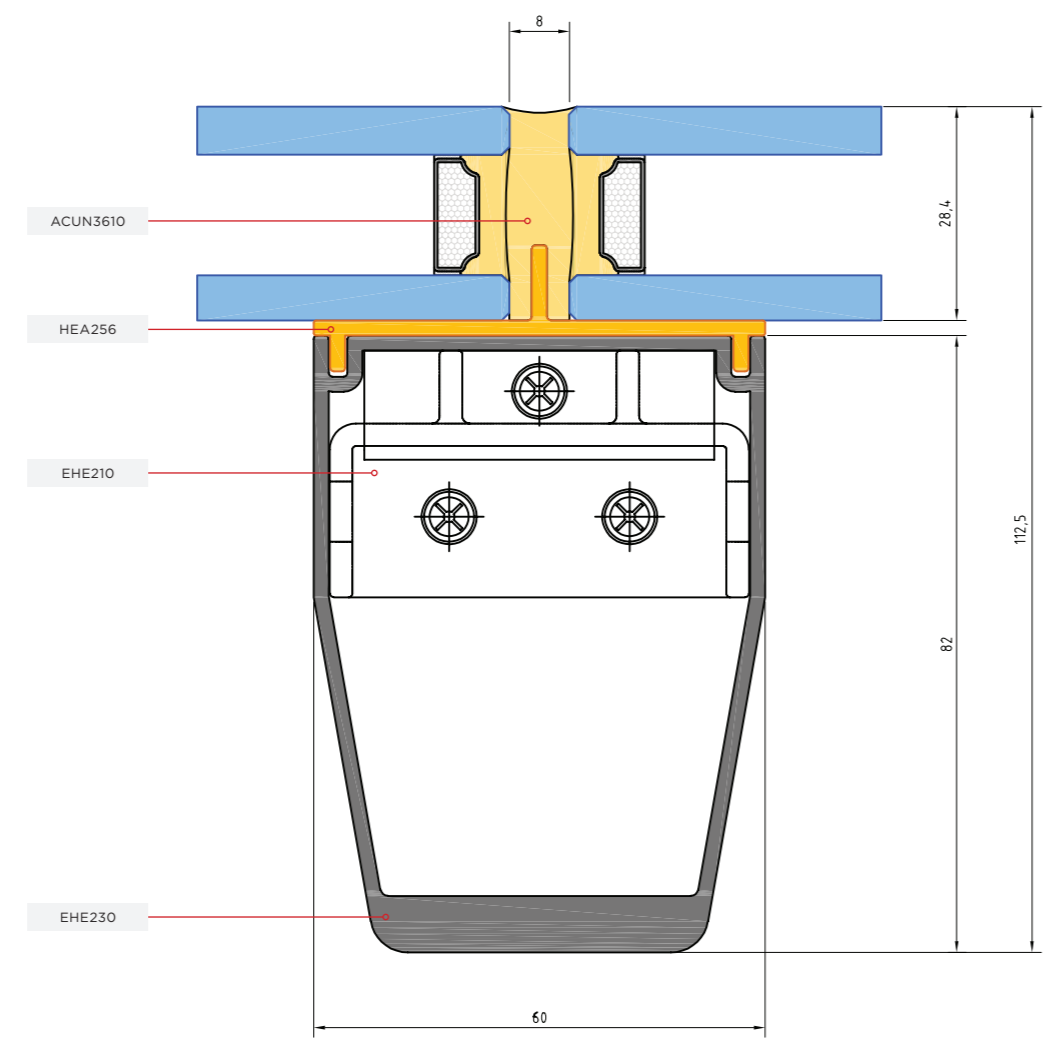
Nota: Deve ser utilizado um mínimo de 15mm de profundidade de ACUN3610 para vedar o vidro ao caixilho exterior.

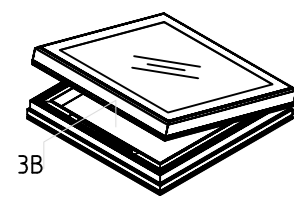




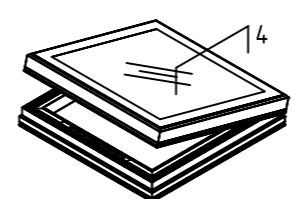
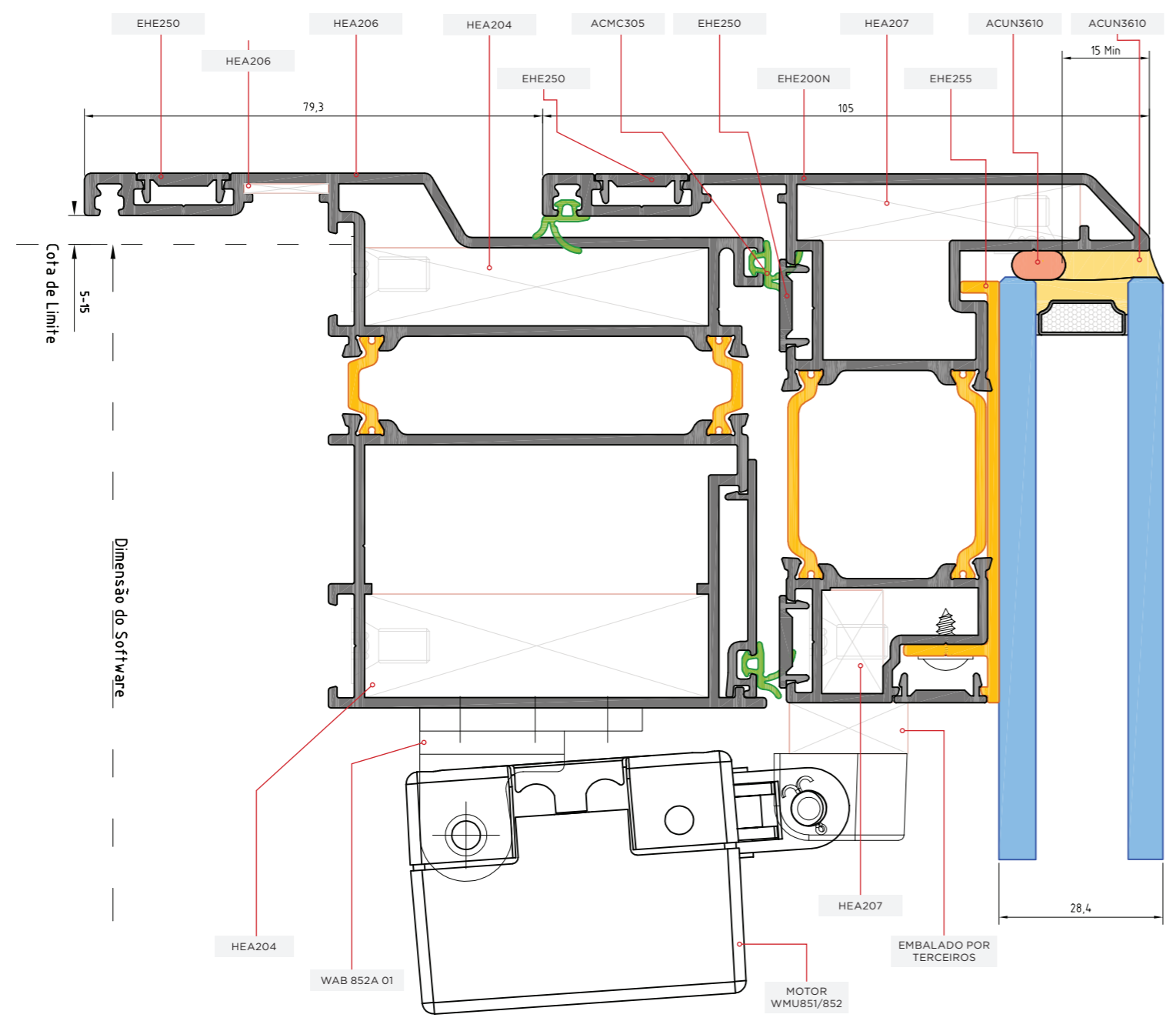


Nota: O vidro de vedação ACUN361 O deve ter uma profundidade mínima de 15 mm.

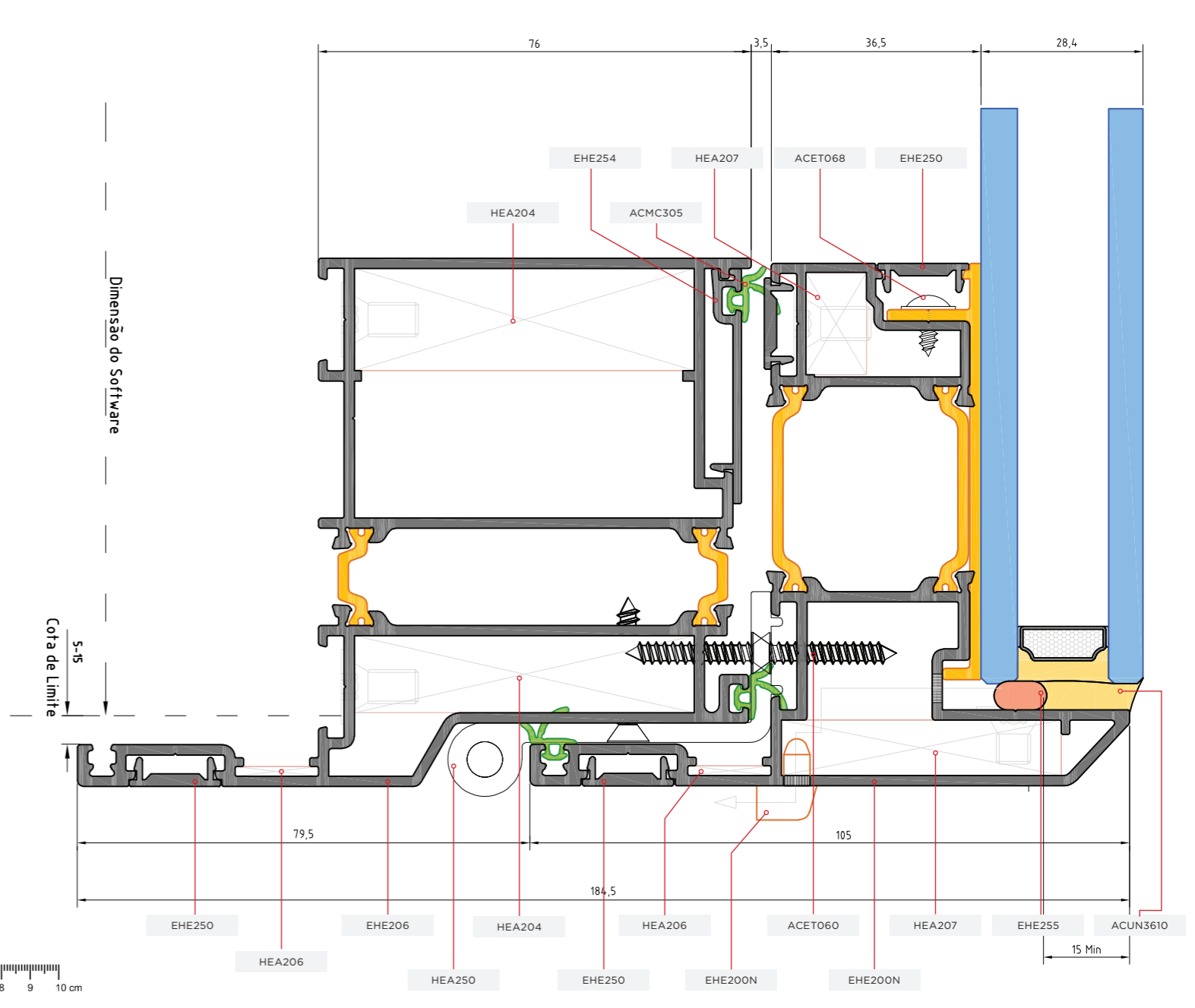




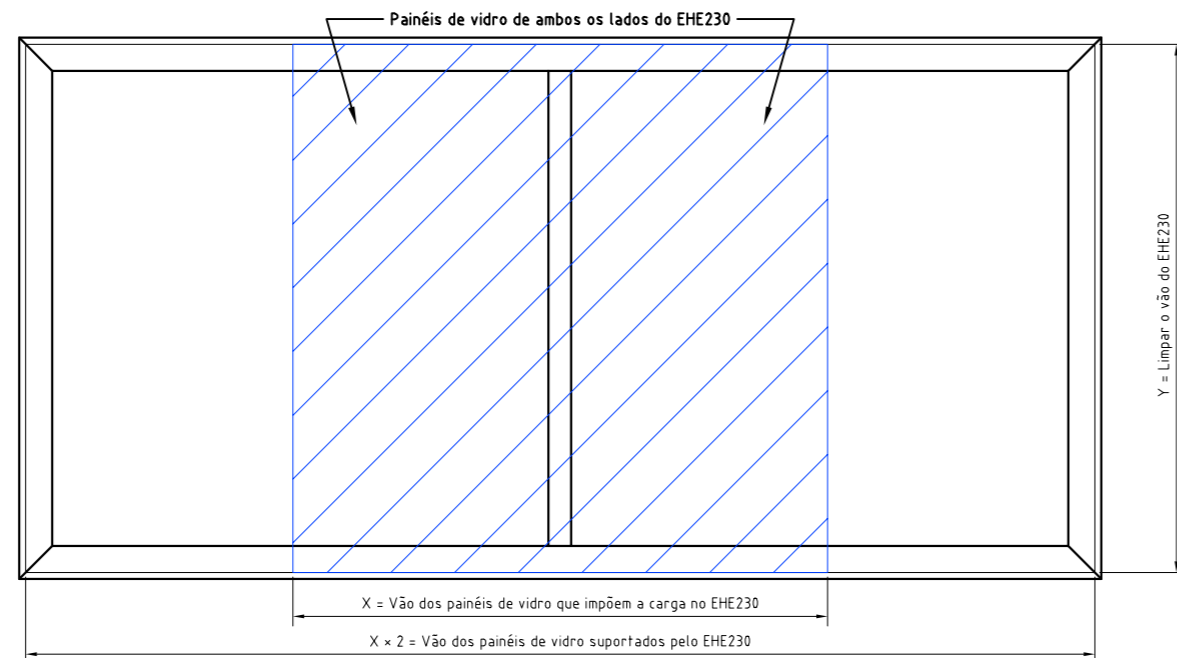
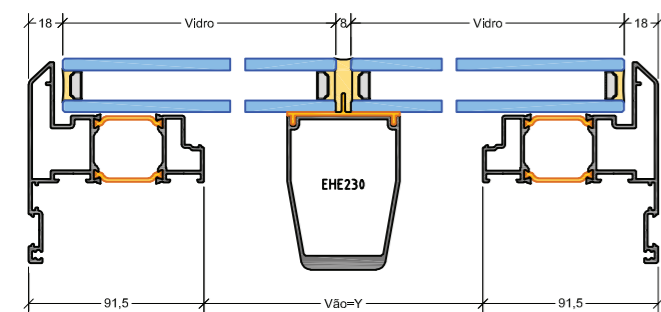
3B



4



SECÇÃO D



NÃO Dimensione a Partir Deste Desenho



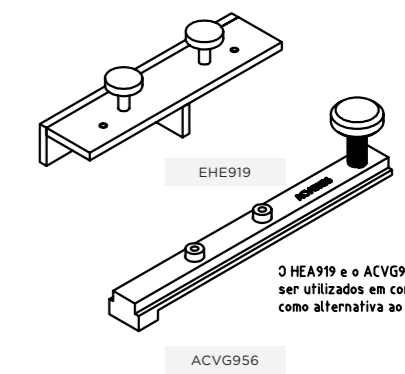
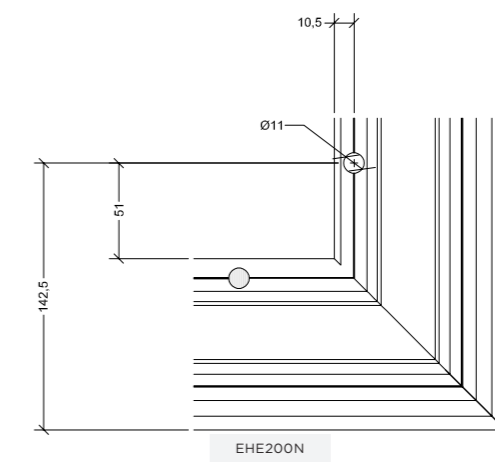
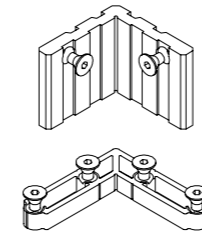
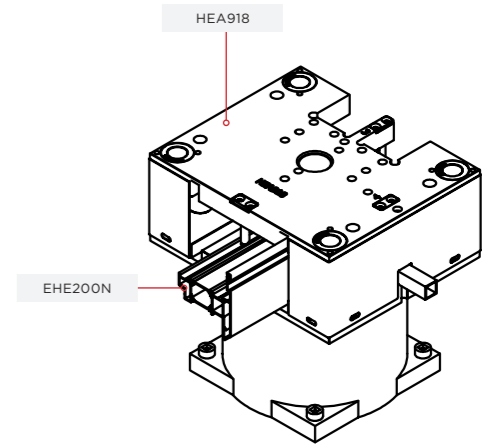
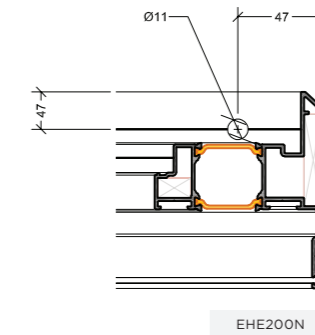
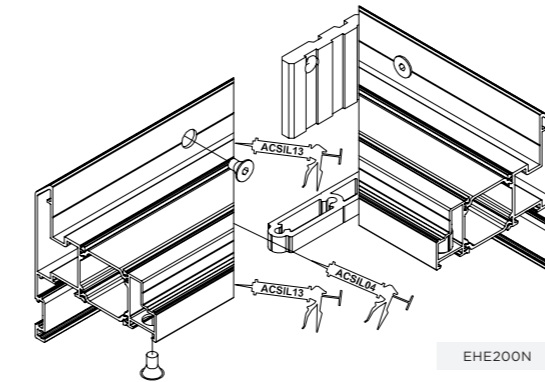
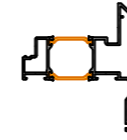
EXTENSÃO EHE23	TAMANHOS MÁXIMOS DE VIDRO	
Y (mm)	X (mm)	X x 2 (mm)
<1800	3175	6350
1801-1900	2800	5600
1901-2000	2400	4800
2001-2100	2100	4200
2101-2200	1850	3700
2201-2300	1625	3250
2301-2400	1420	2840
2401-2500	1260	2520
2501-2600	1130	2260
2601-2700	1000	2000
2701-2800	900	1800
2801-2900	800	1600
2901-3000	700	1400

Notas importantes:

- Deflexão limitada a $L/175$.
- Os limites acima indicados referem-se apenas ao ehe230. Os limites de projeto da unidade de envidraçamento devem ser confirmados por terceiros.
- O envidraçado adjacente da claraboia do teto é fixado com segurança em todo o perímetro, conforme especificado neste manual.
- Parâmetros de projeto coerentes com a carga:
 - A carga máxima potencial é a carga morta ($0,35\text{kn/m}^2$ + imposta ($0,75\text{kn/m}^2$ (portanto, a elevação do vento não é cobertal).
 - A carga morta é de um laminado de 6,8 mm+ vidro temperado de 6 mm= $0,35\text{kn/m}^2$.
 - A carga máxima imposta (nevei é de $0,75\text{kn/m}^2$.
 - Altura máxima da abertura acima do solo= 3m.
 - Altitude máxima do local= 100m acima do ponto de referência da ordenação
- A claraboia será instalada numa cobertura plana com acesso apenas para manutenção.

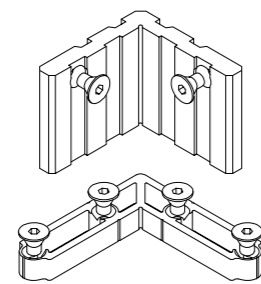
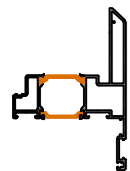


PORMENORES DE JUNTAS DE CANTO EHE200N

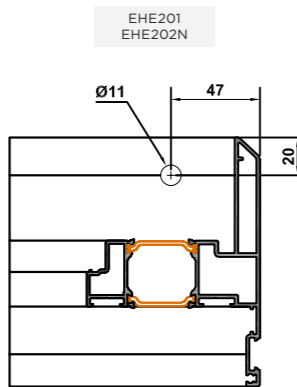


ESCALA 1:4

PORMENORES DE JUNTAS OE CANTO EHE201 ANO EHE202N

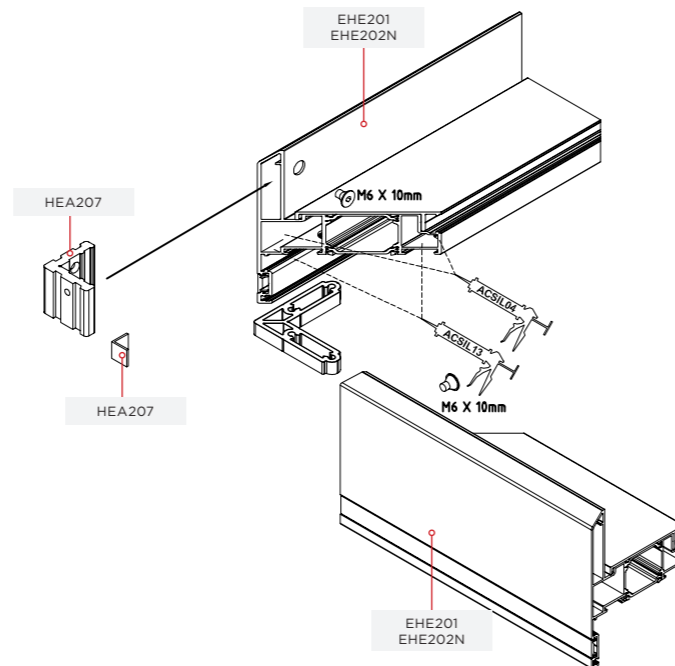


HEA207 KIT



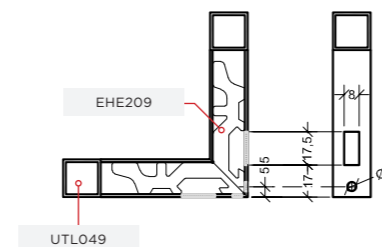
HEA290

Nota: Pode ser utilizada a Ferramenta de perfuração HEA918



HEA207

EHE201
EHE202N



EHE209

UTL049

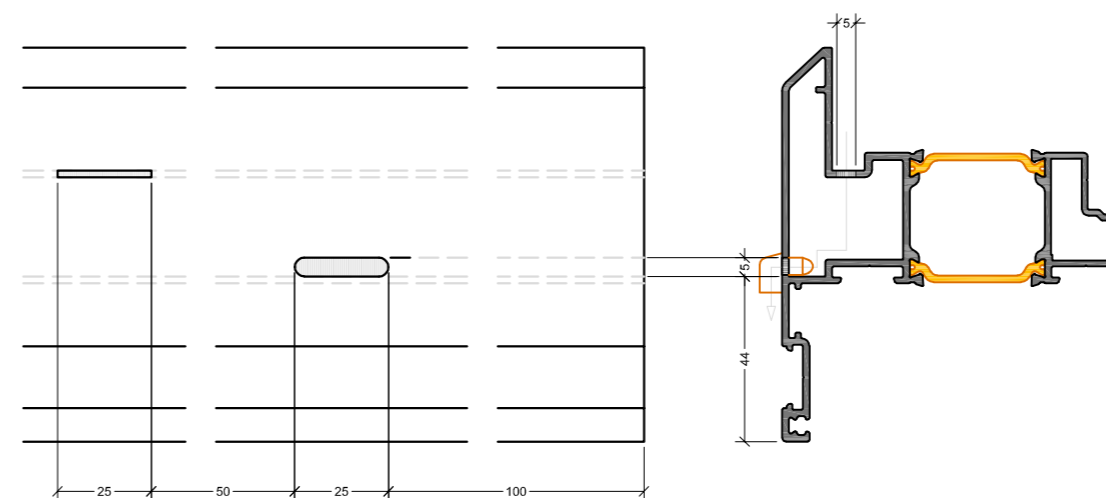
Nota: Pode ser utilizada a Ferramenta de perfuração HEA918



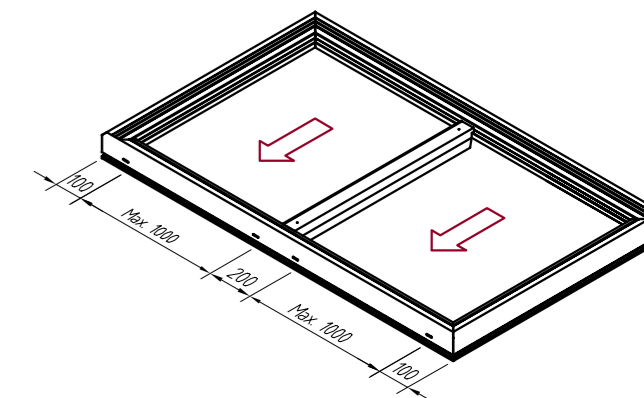
MONTAGEM

MONTAGEM

PORMENORES DE DRENAGEM



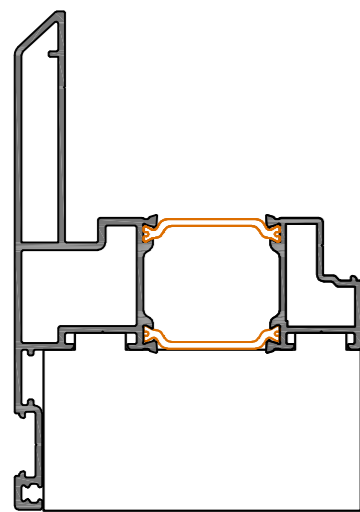
Nota importante: Todo o alumínio exposto deve ser revestido com acsil014 ou pintado para combinar com o caixilho.



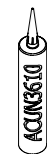
Nota: Escoamento apenas para um lado. Para facilitar o escoamento da Água, recomendamos que a clarabóia tenha uma inclinação mínima de 5°. A drenagem deve ser posicionada na parte inferior da inclinação.



Estão disponíveis blocos de contorno hea290 para ajudar a cortar chanfros exactos.

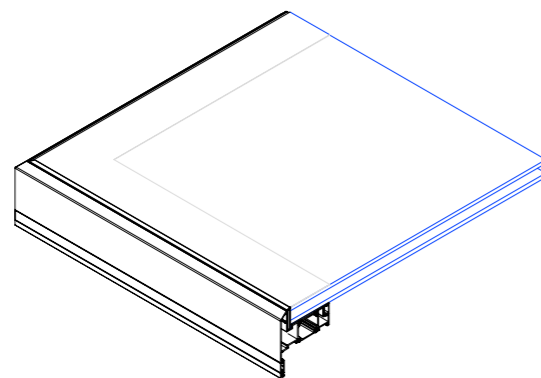


PORMENORES DE DRENAGEM

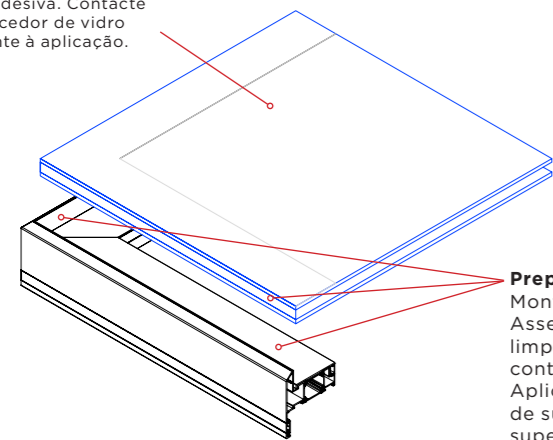


O ACUN3610 é um adesivo monocomponente de alta qualidade que proporciona uma ligação forte entre a unidade selada com butilo e o caixilho. Recomendamos que o caixilho seja envidracado na oficina pelo menos um dia antes da instalação, para que possa assentar.

Nota importante: A unidade de vidro deve ser vedada com e sem fita adesiva. Contacte o seu fornecedor de vidro relativamente à aplicação.



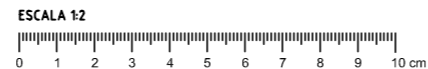
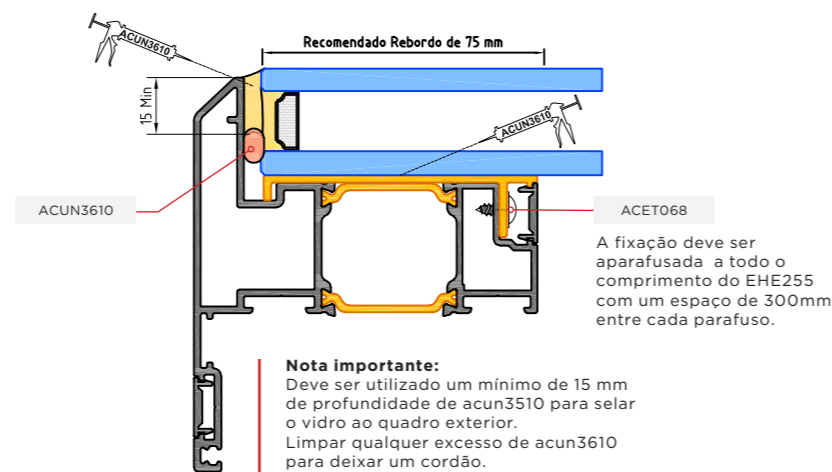
Nota importante: O ACUN3612 deve entrar em bom contacto com o vedante da unidade e ser deixado durante 48 Horas até à sua cura.



Preparação:
Montar a estrutura. Assegurar que a área de colagem esteja limpa, seca e livre de qualquer poeira ou contaminação da superfície. Aplicar uma pequena camada de activador de superfície ACUN3612 apenas na superfície do suporte de vidro e na área de colagem do vidro. Deixar secar, deixando um ligeiro resíduo. Ter o cuidado de não aplicar o ACUN3612 em nenhuma superfície visível.

Aderência:

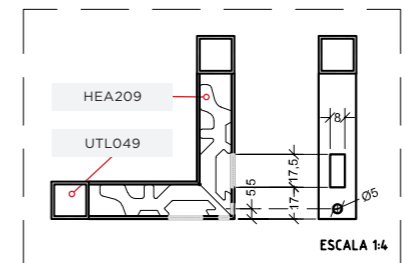
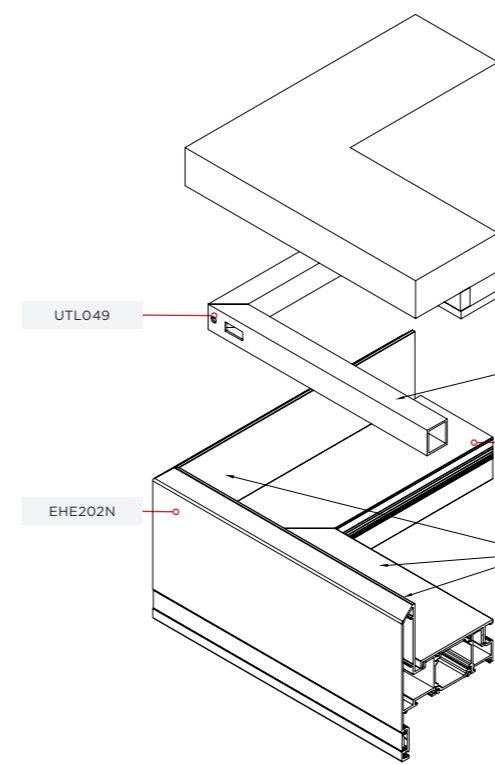
Após a preparação, aplicar uma pequena camada contínua de vedante monocomponente ACUN3610 no topo do suporte de vidro ehe255 e colocar o vidro em posição. Aplique o vedante monocomponente ACUN3610 no espaço entre o caixilho e o vidro, conforme descrito abaixo (Pormenor a). O ACUN3610 deve ser aplicado em todo o perímetro da unidade. Deve ser usada uma braçadeira para assegurar que o vidro se mantém plano enquanto o ACUN3610 assenta. Deixar assentar durante a noite.



MONTAGEM

MONTAGEM

MONTAGEM DO TECTO DE ABRIR EHE202N



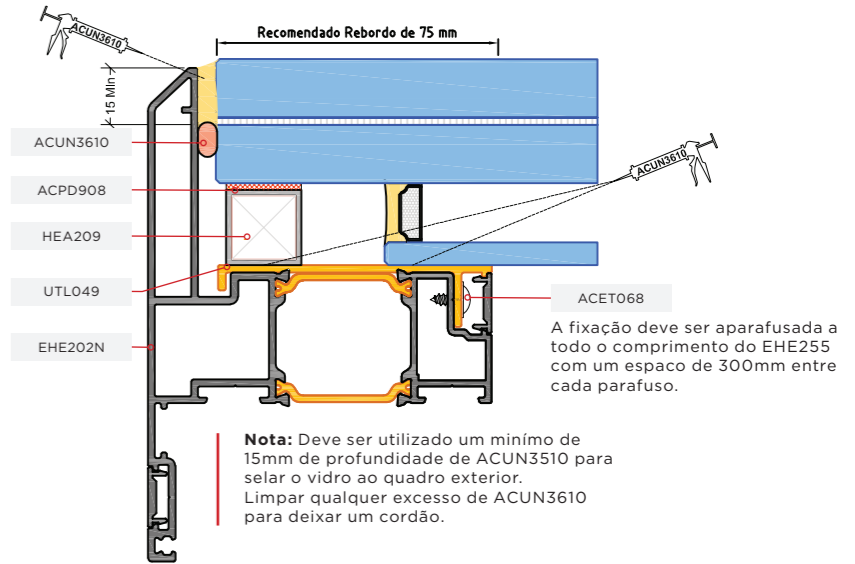
Nota: O ACUN3612 deve entrar em bom contacto com o vedante da unidade e ser deixado durante 48 horas até a sua cura.

Aplicar fita ACPD908 no lado superior de UTL049 e colar a EHE255 utilizando ACUN3610

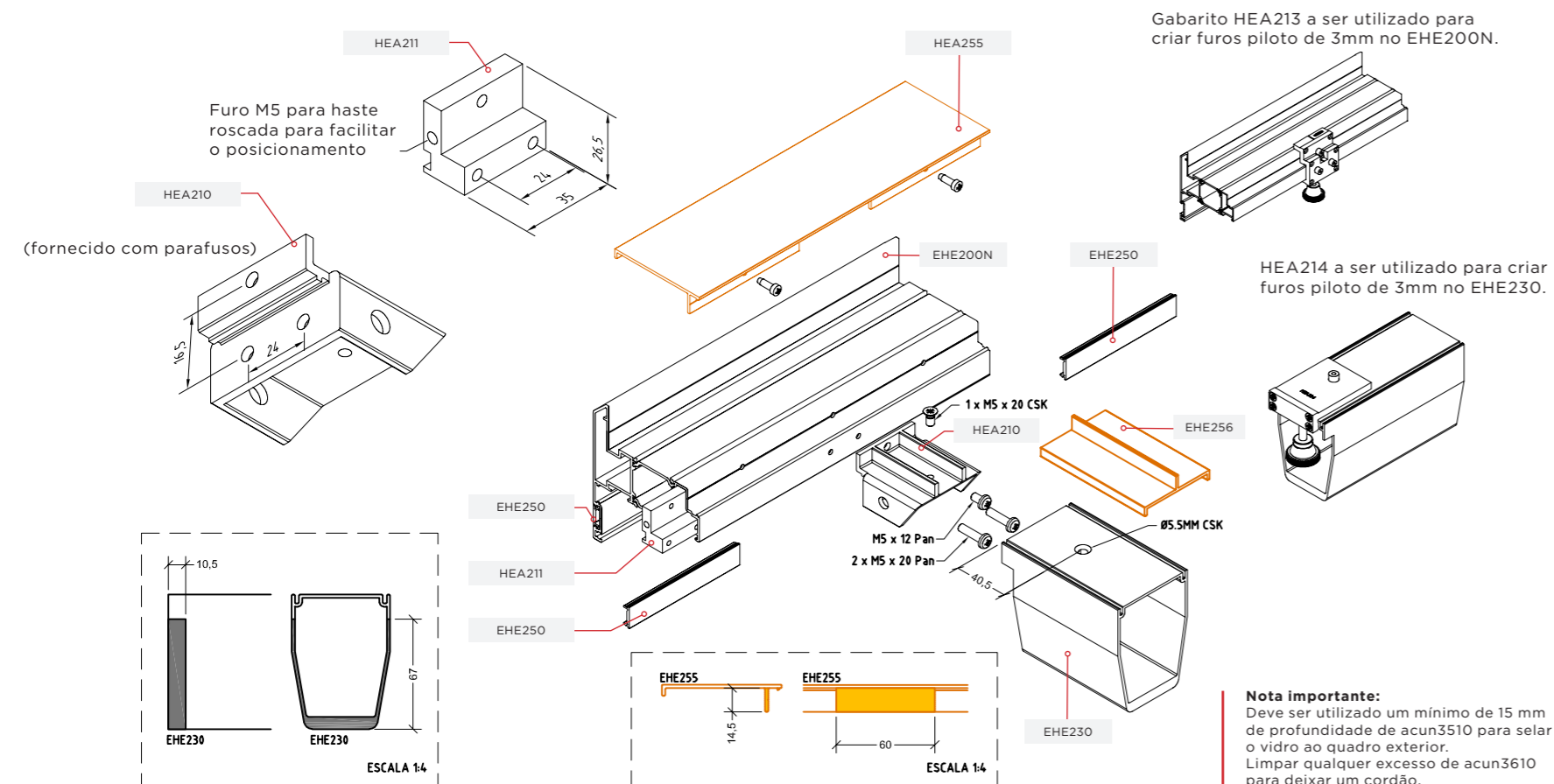
Preparação:
Montar a estrutura. Assegurar que a área de colagem esteja limpa, seca e livre de qualquer poeira ou contaminação da superfície. Aplicar uma pequena camada de activador de superfície ACUN3612 apenas na superfície do suporte de vidro e na área de colagem do vidro. Deixar secar, deixando um ligeiro resíduo. Ter o cuidado de não aplicar o ACUN361 em nenhuma superfície visível.

Aderência:

Após a preparação, aplicar um cordão pequeno e contínuo de vedante monocomponente ACUN3610 no topo do suporte de vidro EHE255 e colocar o vidro em posição. Aplique o vedante monocomponente ACUN3610 no espaço entre o caixilho e o vidro, conforme descrito abaixo (pormenor a). O ACUN3610 deve ser aplicado em todo o perímetro da unidade. Deve ser usada uma braçadeira para garantir que o vidro é mantido plano enquanto o ACUN3610 assenta. Deixar assentar durante a noite.



MONTANTE INTERMEDIÁRIO



Nota importante:
Deve ser utilizado um mínimo de 15 mm de profundidade de acun3510 para selar o vidro ao quadro exterior.
Limpar qualquer excesso de acun3610 para deixar um cordão.



MONTAGEM

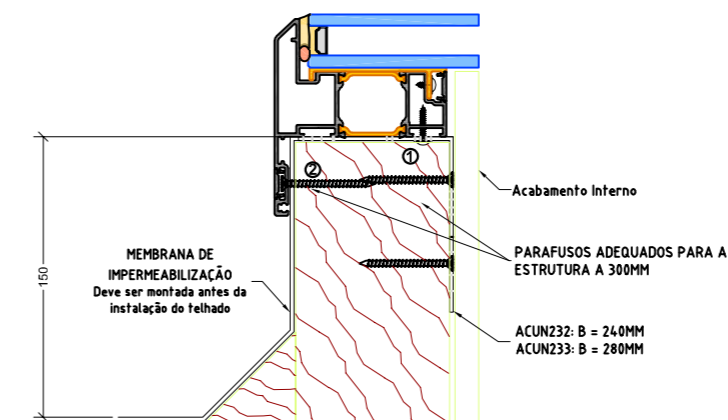
MONTAGEM

MÉTODOS DE FIXAÇÃO

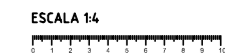
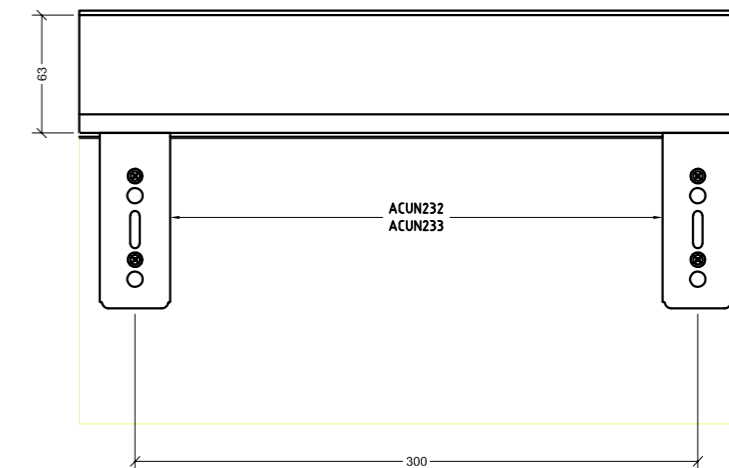
1. Fixar o tecto pelo interior utilizando as cintas de fixação ACUN232 ou ACUN233 a 100mm de cada canto e a 300mm de distância entre si. Esta é a opção recomendada.

2. Fixar o tecto pelo exterior com parafusos anti-entalamento adequados ao substrato do edifício, a 100mm de cada extremidade e a 300mm de distância entre si.

Nota: para facilitar o escoamento da água, recomendamos que todas as clarabóias sejam instaladas com uma inclinação mínima de 5°.

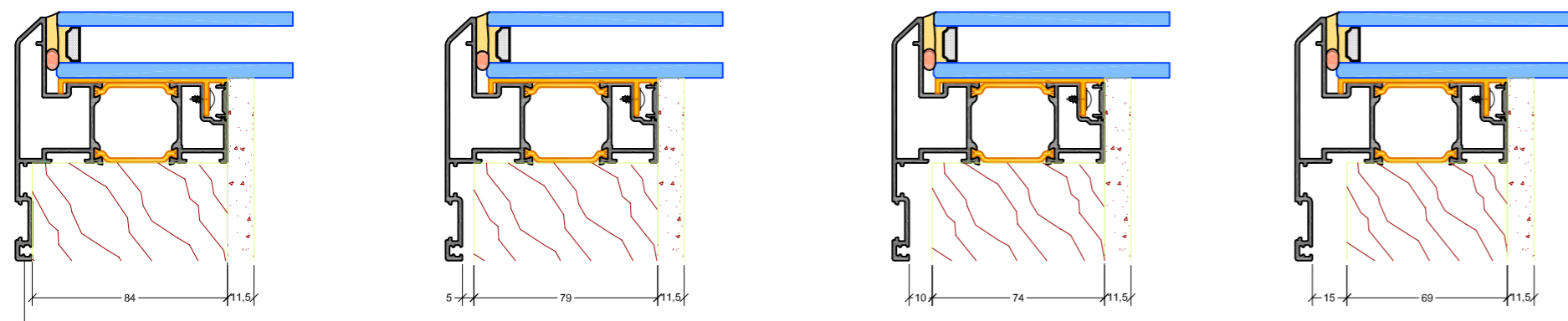


VISTA INTERNA

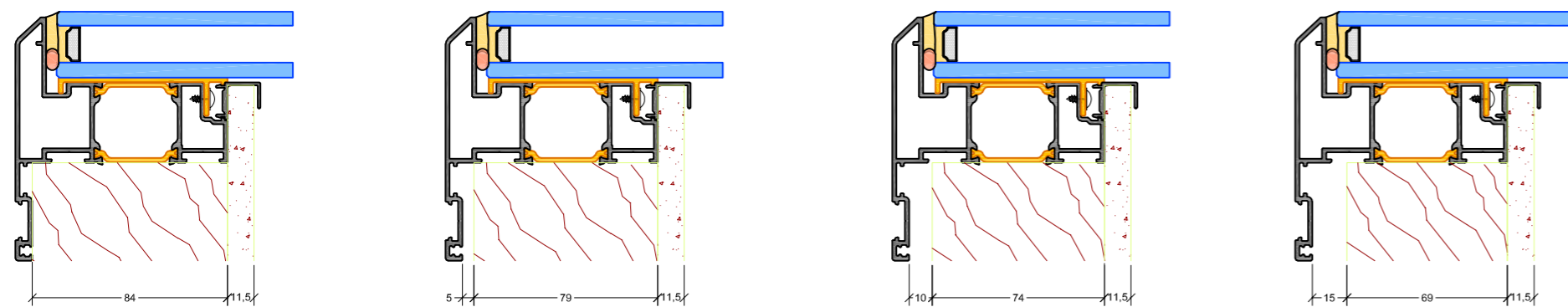


TAMANHO DA ZONA DE SUPORTE

OPÇÃO A - Placa de gesso cartonado para vidro da face interna do lancil



OPÇÃO B - Placa de gesso cartonado para EHE252 (tampa de gesso cartonado)



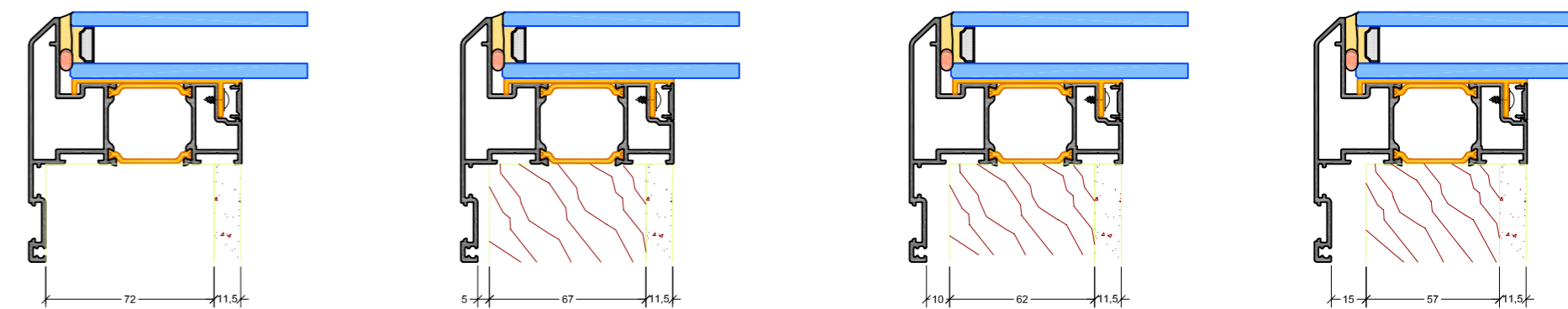
Não Dimensione a Partir Deste Desenho

MONTAGEM

MONTAGEM

TAMANHO DA ZONA DE SUPORTE

OPÇÃO C - Placa de gesso cartonado nivelada com o bordo interior da claraboia.



As **OPÇÕES A e B** restringem o acesso à fixação do PVC.

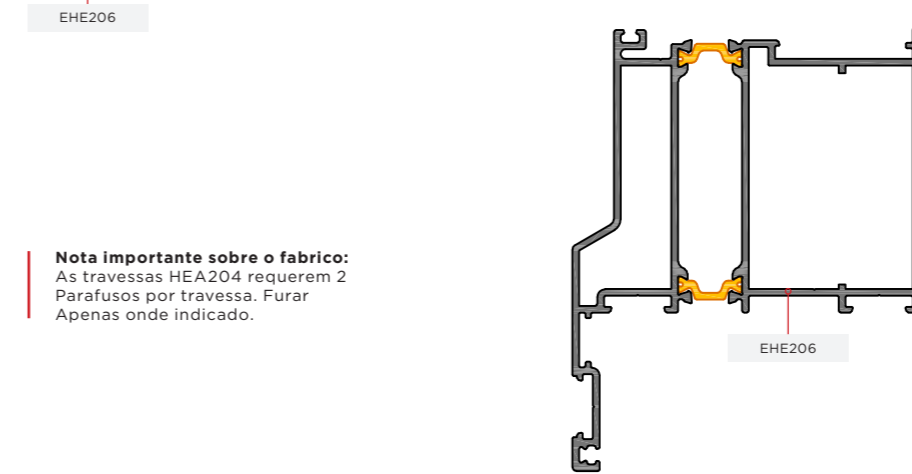
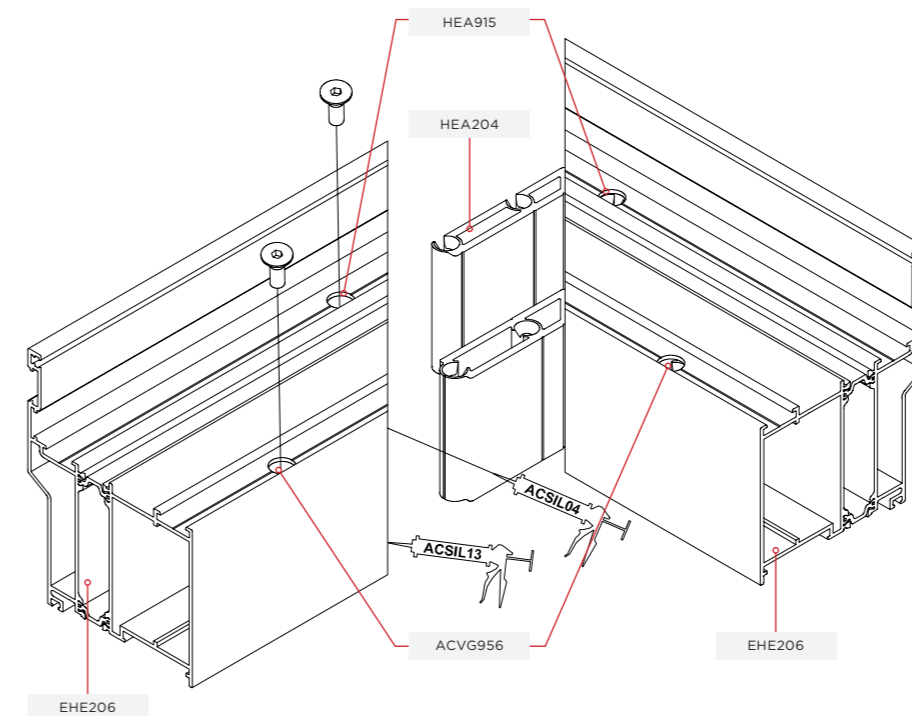
todos os desenhos mostram uma margem de 11,5 mm para a placa de gesso (placa de gesso de 9,5 mm e gesso de 2 mm). terá de ajustar este valor se utilizar placa de gesso de 12,5 mm.

Nota: as dimensões que são introduzidas no software de fabrico são as dimensões do lancil exterior apertado. Pode então ser selecionada uma opção de tolerância.

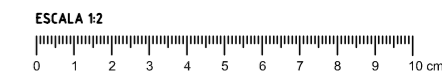
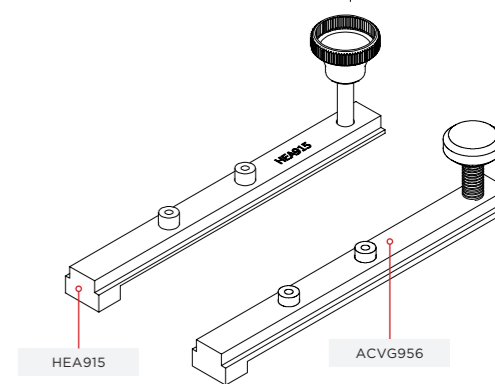
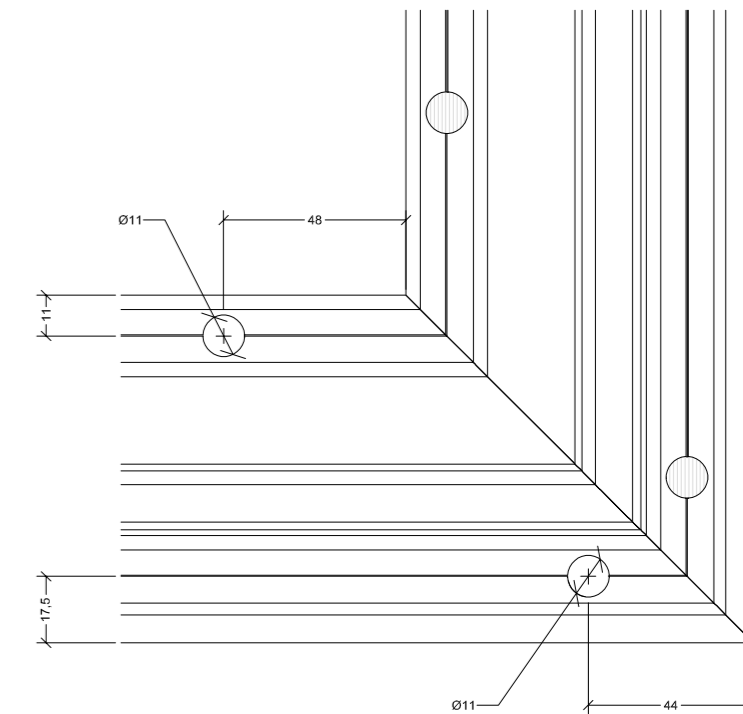
Não Dimensione a Partir Deste Desenho



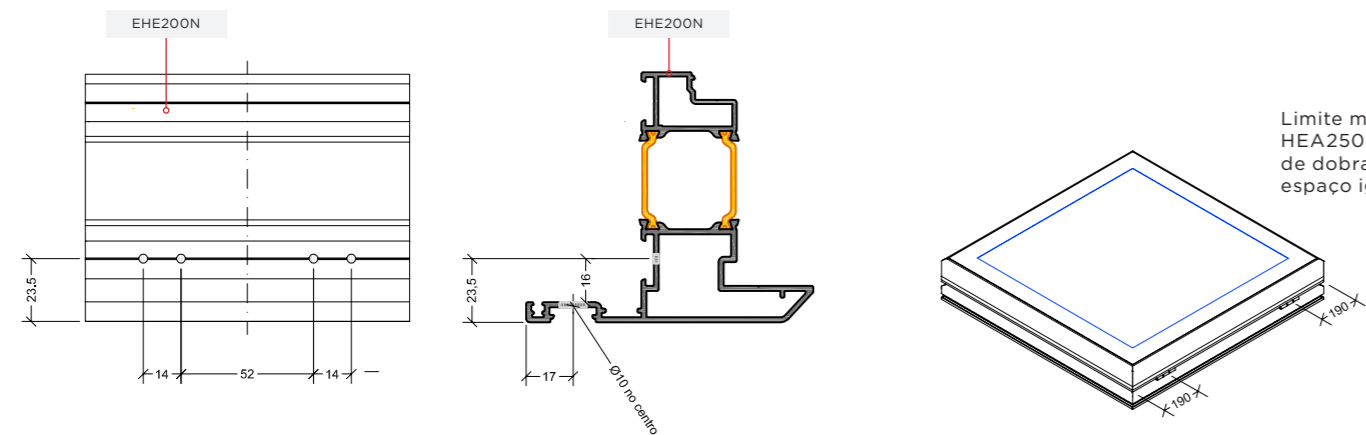
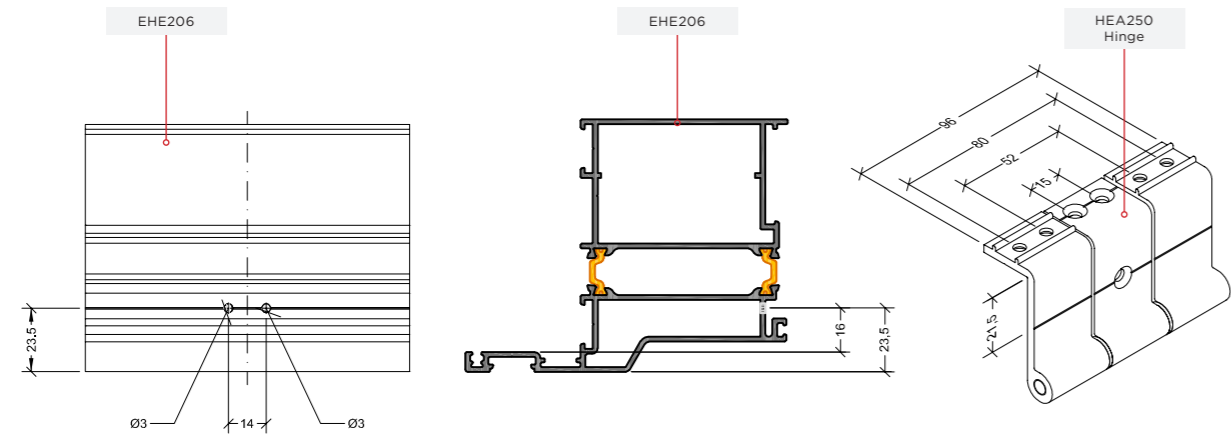
MONTAGEM DE CANTOS EHE206



Nota importante sobre o fabrico:
As travessas HEA204 requerem 2 Parafusos por travessa. Furar Apenas onde indicado.



DETALHES DA DOBRADIÇA

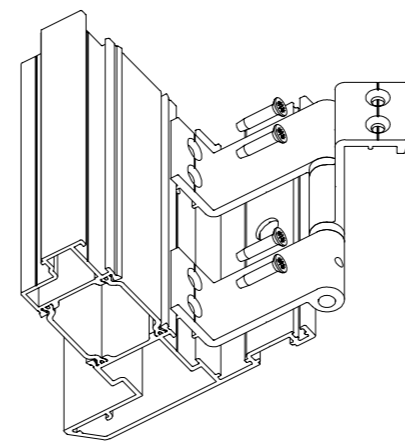


Limite máximo de peso por dobradiça HEA250 = 25kg. Aumentar a quantidade de dobradiças com base no peso total e no espaço igualmente.

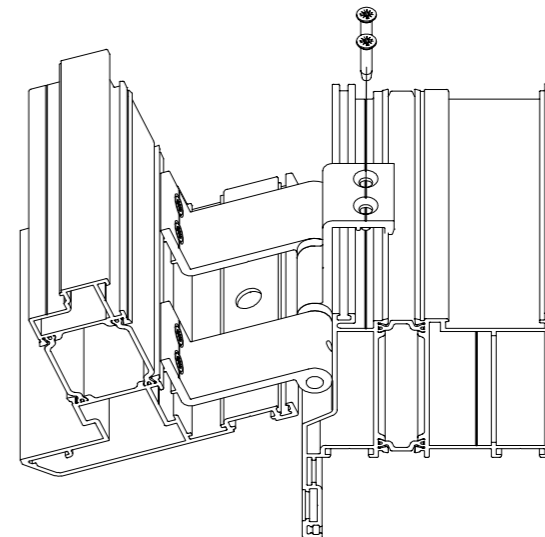
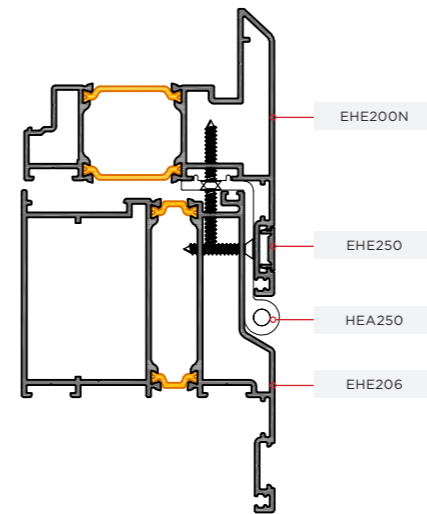


MECANIZAÇÕES

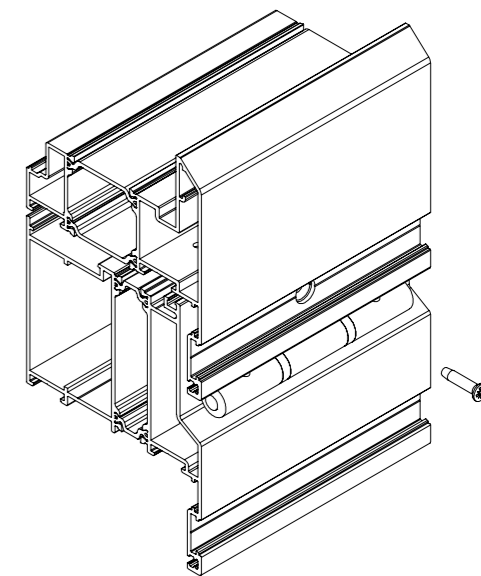
MECANIZAÇÕES



1. Prenda a dobradiça EHE200N usando 4 X ACET060.



2. Prenda a dobradiça na parte superior do EHE206 usando 2 x ACET060 conforme mostrado.

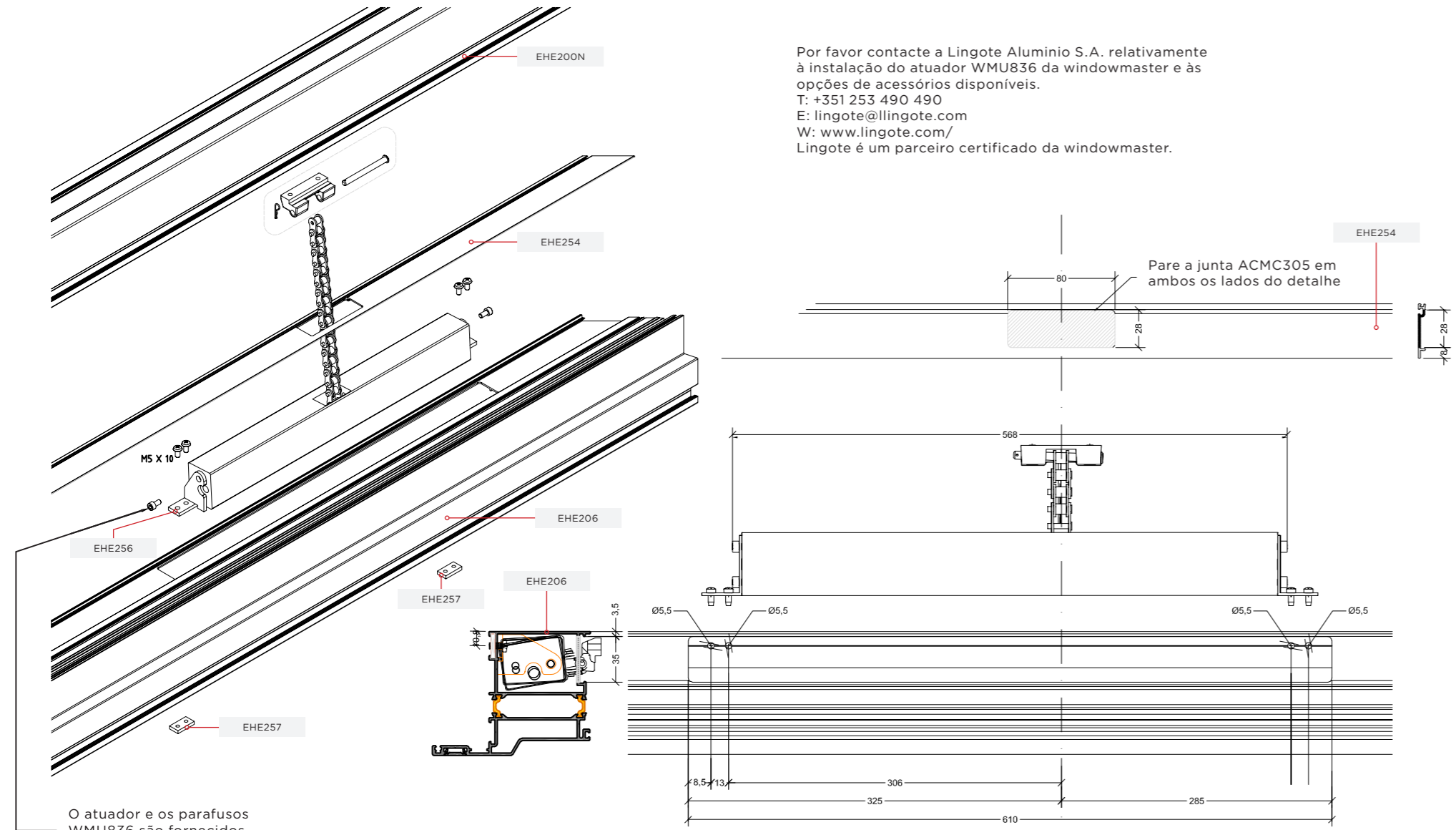


3. Feche a montagem e prenda a dobradiça na lateral do EHE206 através do orifício de 1110mm no EHE200n usando 1 x ACET060 conforme mostrado.

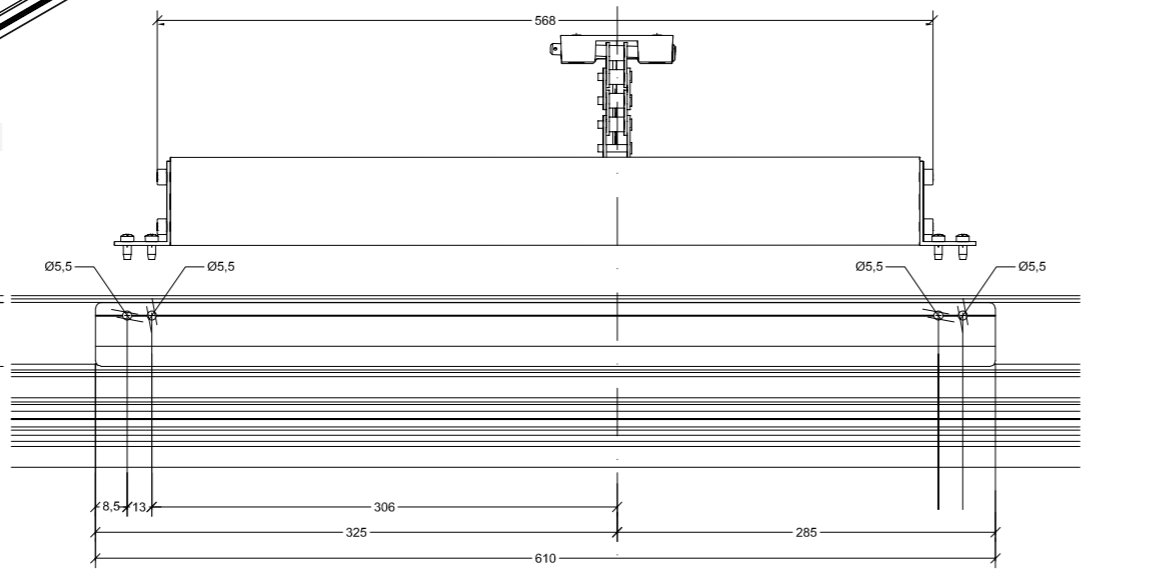
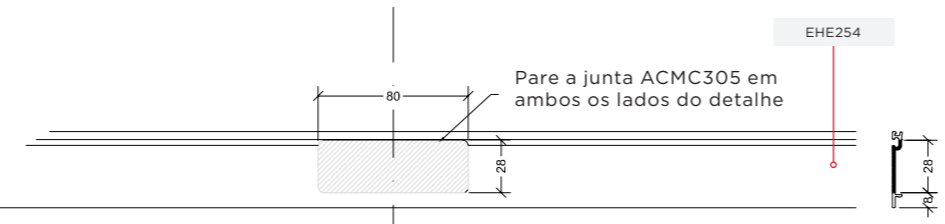


CONJUNTO DO ACIONADOR DAS LUZES DO TELHADO

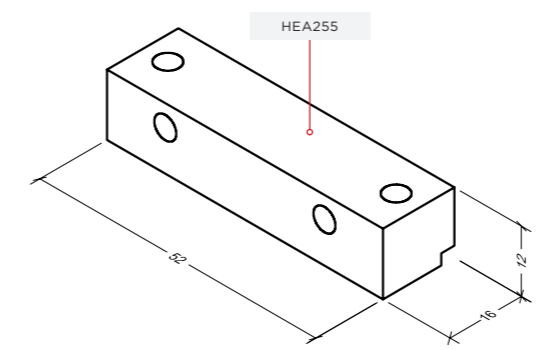
Por favor contacte a Lingote Alumínio S.A. relativamente à instalação do atuador WMU836 da windowmaster e às opções de acessórios disponíveis.
T: +351 253 490 490
E: lingote@lingote.com
W: www.lingote.com/
Lingote é um parceiro certificado da windowmaster.



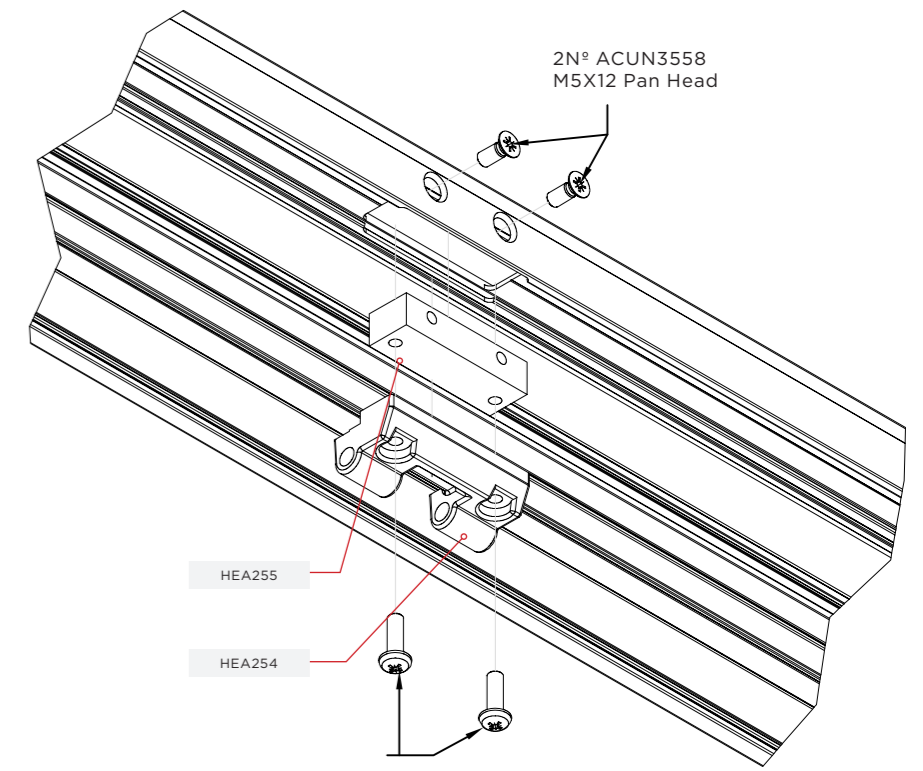
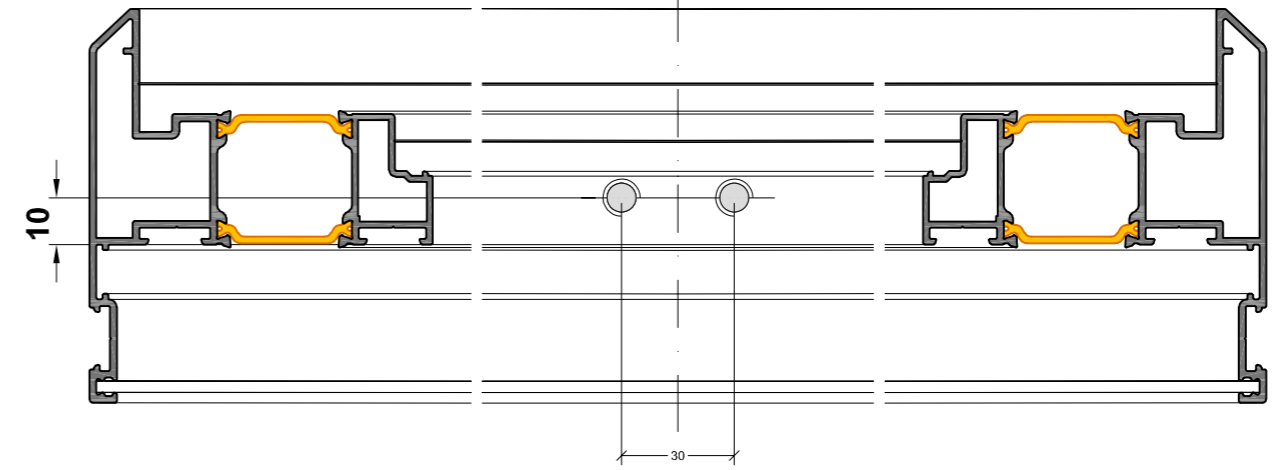
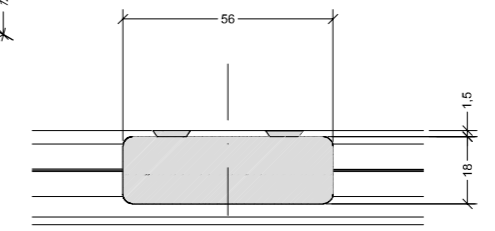
O atuador e os parafusos WMU836 são fornecidos pela Lingote Alumínio S.A.



DETALHE EHE255



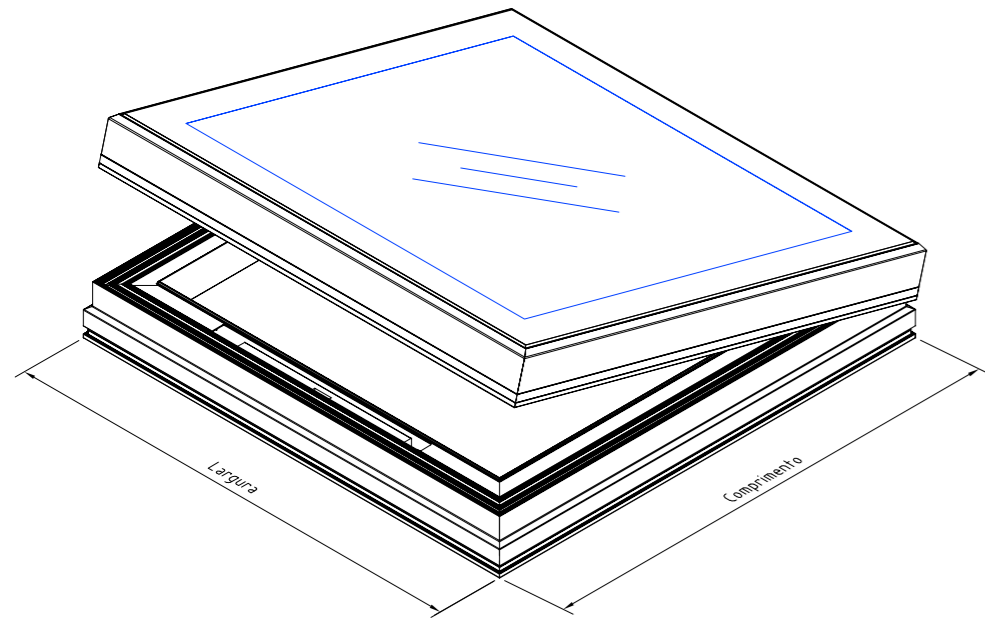
O HEA255 permite a fixação do HEA254 através da face interna, o que permite o acesso caso o atuador falhe quando fechado.



MECANIZAÇÕES

MECANIZAÇÕES

ORIENTAÇÃO SOBRE A DIMENSÃO DAS CLARABÓIAS DE ABERTURA



Detalhes da clarabóia de abertura:

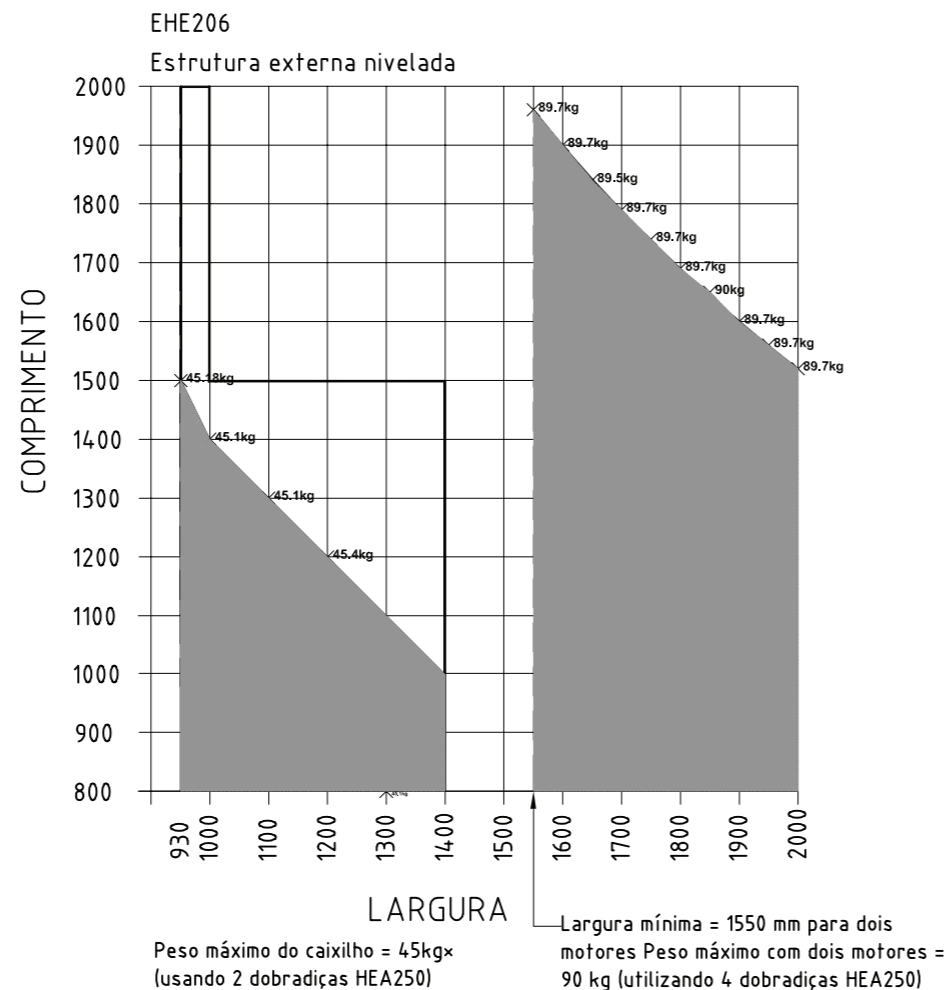
Os tamanhos mostrados são baseados no windowmaster WMU836 fornecido pela Lingote Alumínio S.A.

1400mm é a largura máxima usando um único motor

1550mm é a largura mínima para dois motores

O cabo do atuador wmu 836 precisa passar pela estrutura.

Entre em contato com a Lingote Alumínio S.A. sobre o fornecimento e instalação dos atuadores.



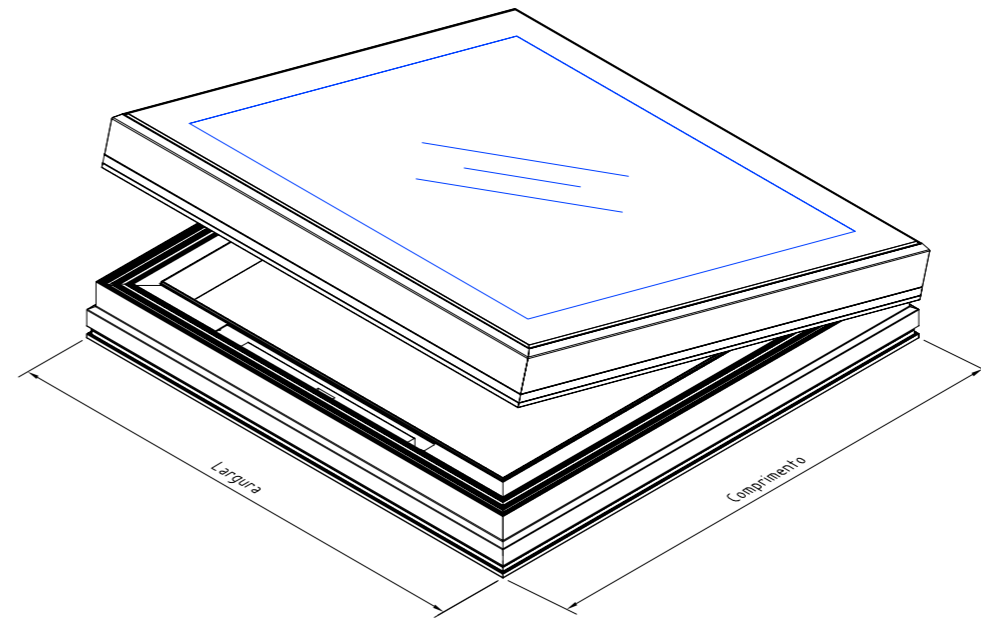
- A área hachurada mostra as dimensões possíveis com base no peso do batente quando se utiliza uma unidade de 6,8 mm/ 4 mm.
- Os tamanhos dentro da linha são possíveis se o peso o permitir.
- * Aumentar a quantidade de dobradiças com base no peso total. Cada dobradiça HEA250 = limite de 25 kg.



MECANIZAÇÕES

MECANIZAÇÕES

ORIENTAÇÃO SOBRE A DIMENSÃO DAS CLARABÓIAS DE ABERTURA



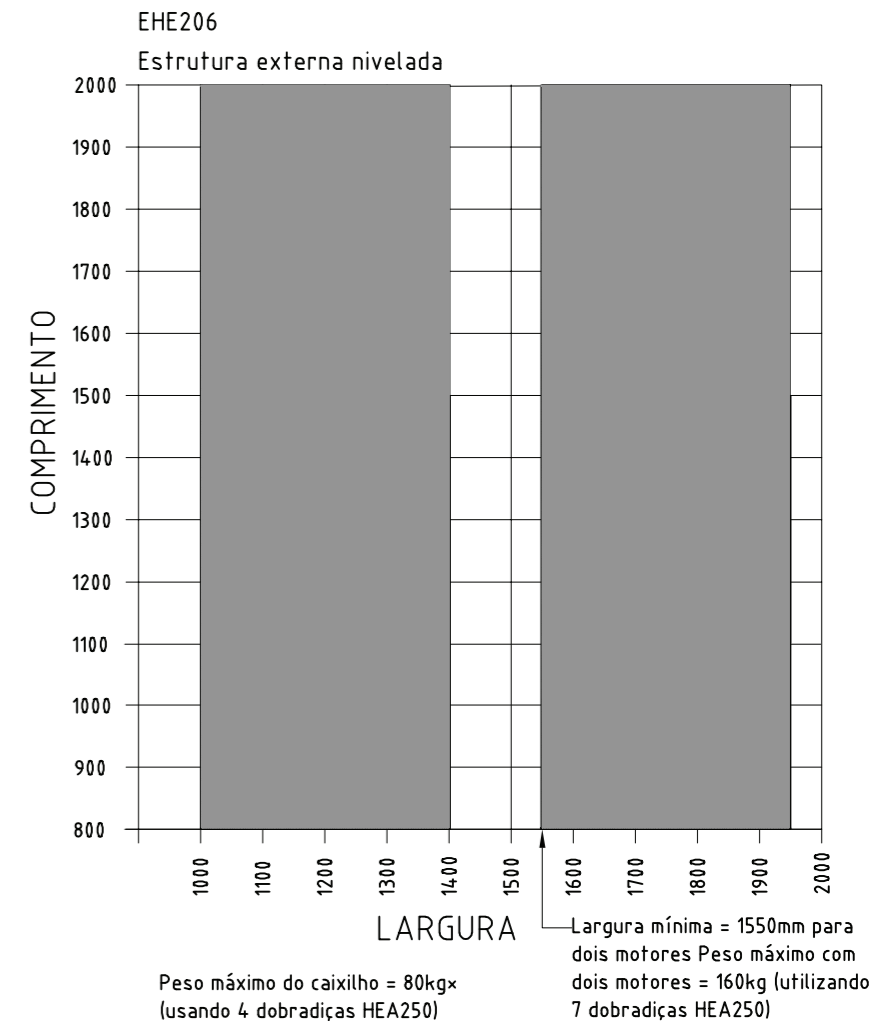
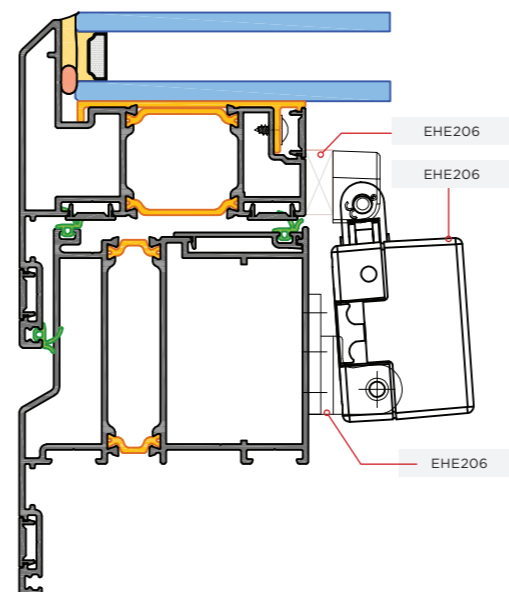
Detalhes da clarabóia de abertura:

Os tamanhos mostrados são baseados no windowmaster WMU836 fornecido pela Lingote Alumínio S.A.

1400mm é a largura máxima usando um único motor

1550mm é a largura mínima para dois motores

Entre em contato com a Lingote Alumínio S.A. sobre o fornecimento e instalação dos atuadores.



- A área hachurada mostra as dimensões possíveis com base no peso do batente quando se utiliza uma unidade de 6,8 mm/ 4 mm.
- Os tamanhos dentro da linha são possíveis se o peso o permitir.
- * Aumentar a quantidade de dobradiças com base no peso total. Cada dobradiça HEA250 = limite de 25 kg.



LIMITES DE TAMANHO

LIMITES DE DIMENSÕES RECTANGULARES (SEM A MULLION EHE230L.

OS LIMITES DE TAMANHO SERÃO DEFINIDOS POR UM FORNECEDOR DE VIDRO EXTERNO.

LIMITES DE TAMANHO RETANGULAR

(COM EHE230 GRADEAMENTO) VER PÁGINA D02 PARA MAIS DETALHES.

COMPRIENTO MÁXIMO: 6350MM

LARGURA MÁXIMA: 3000MM

ESPECIFICAÇÃO DO PERFIL

AS SECÇÕES DO TELHADO SÃO CONSTRUÍDAS EM EXTRUSÃO DE LIGA DE ALUMÍNIO DE ACORDO COM AS NORMAS BS EN 755-9 E BS EN 12020, EXTRUDIDAS EM LIGA 6063 T6. AS EXTRUSÕES INTERNA E EXTERNA SÃO SEPARADAS POR UMA RUTURA TÉRMICA DE POLIAMIDA.

A EXTRUSÃO EXTERIOR EM LIGA DE ALUMÍNIO É PRÉ-TRATADA E ACABADA:

A) ANODIZADO DE ACORDO COM A NORMA BS 3987: 1987, GRAU AA25, COM UMA COR NATURAL.

B) REVESTIMENTO ORGÂNICO EM PÓ DE POLIÉSTER SEGUNDO A NORMA BS 6496. ESTÁ DISPONÍVEL UMA COR DUPLA.

FABRICO GERAL

O TELHADO É FABRICADO CORTANDO OS PERFIS DA ARMAÇÃO COM EXTREMIDADES PRECISAS DE 45º, UTILIZANDO LÂMINAS DE SERRA COM PONTA DE CARBONETO DE TUNGSTÊNIO, FUNCIONANDO A APROXIMADAMENTE 3000 RPM. OS CANTOS SÃO UNIDOS POR MEIO DE PARAFUSOS DE MÁQUINA EM CUNHAS EXTRUDIDAS ATRAVÉS DAS EXTREMIDADES EM CHANFRO DA SECÇÃO.

NOS ACABAMENTOS REVESTIDOS A PÓ DE POLIÉSTER, DEVE TER-SE MUITO CUIDADO PARA EVITAR QUE O VEDANTE DE FENDAS FIQUE EM SUPERFÍCIES VISÍVEIS E DEVE SER REMOVIDO LOGO QUE POSSÍVEL COM UM PANO LIMPO. DEVE TER-SE CUIDADO AO UTILIZAR PRODUTOS NÃO FORNECIDOS PELA LINGOTE ALUMINIOS S.A., UMA VEZ QUE NÃO SE PODE ASSUMIR QUALQUER RESPONSABILIDADE.

PARA ACONSELHAMENTO SOBRE TAMANHOS DE ARMAÇÃO FORA DAS LIMITAÇÕES DE DESIGN RECOMENDADAS, **POR FAVOR CONTACTE O DEPARTAMENTO TÉCNICO** DA LINGOTE ALUMINIO S.A. TEL: +351 253 490 490

VALORES U DA ALIVER ROOFLIGHT

CONTACTAR O DEPARTAMENTO TÉCNICO DA LINGOTE ALUMINIO S.A.

ENVIDRAÇAMENTO

OS ENVIDRAÇADOS DAS CLARABÓIAS DEVEM CUMPRIR AS NORMAS ESTABELECIDAS PELA BS EN 1991-1-1 & CWCT TN61-TN69. DEPENDENDO DA APLICAÇÃO E DOS REQUISITOS DA LUZ DE TETO. CONTACTE O SEU FORNECEDOR DE VIDRO PARA OBTER AS ESPECIFICAÇÕES.

RECOMENDAMOS UM REBORDO DE 75 MM À VOLTA DO PERÍMETRO DAS UNIDADES PARA OCULTAR A MOLDURA DO EXTERIOR. O VIDRO DEVE SER COLADO COM O ADESIVO MONO COMPONENTE DE AI TA QUALIDADE ACUN3610, APLICADO NA OFICINA PELO MENOS UM DIA ANTES DA INSTALAÇÃO. CONSULTE AS PÁGINAS DE ENVIDRAÇAMENTO NO MANUAL PARA OBTER INSTRUÇÕES COMPLETAS.

TEST CERTIFICATE

	PRESSÃO MÁXIMA DE TESTE	CLASSIFICAÇÃO
Permeabilidade ao AR	600 Pa	4
Impermeabilidade	1500 Pa	E1500
Resistência ao Vento	2000 Pa	C5

INFORMAÇÕES SOBRE O FABRICO

OS MEMBROS DA ESTRUTURA EXTERIOR SÃO CORTADOS COM EXTREMIDADES EM CHANFRO DE 45º PARA O TAMANHO TOTAL NECESSÁRIO, MEDIDO ATÉ AO PONTO MAIS COMPRIDO DO METAL.

OS CANTOS SÃO FORMADOS POR PERFURAÇÃO, UTILIZANDO O DISPOSITIVO DE PERFURAÇÃO ACVG956, OU POR PUNCIONAMENTO, UTILIZANDO A FERRAMENTA DE PUNCIONAMENTO HEA918, OS CANTOS PRONTOS PARA OS PARAFUSOS DA MÁQUINA DE TRAVESSAS. DE SEGUIDA, REVESTIR AS FACES CORTADAS A SEREM UNIDAS COM UM VEDANTE ADEQUADO PARA PEQUENAS FENDAS. INTRODUIR A COLA PARA TRAVESSAS E AS TRAVESSAS DE CANTO NECESSÁRIAS NO CANTO MITRADO. AS DUAS EXTREMIDADES EM ESQUADRIA SÃO ENTÃO UNIDAS E APARAFUSADAS. O VEDANTE DE PEQUENAS FENDAS ASSEGURA UMA JUNTA PERMANENTE E PROTEGE CONTRA A ENTRADA DE HUMIDADE E O MOVIMENTO DA JUNTA (O VEDANTE NECESSITA DE UM MÍNIMO DE 48 HORAS PARA CURAR). DEPOIS DE APARAFUSAR A JUNTA DE CANTO, DEVE TER-SE ESPECIAL CUIDADO PARA GARANTIR QUE QUALQUER EXCESSO DE VEDANTE É REMOVIDO DAS SUPERFÍCIES PINTADAS.

INFORMAÇÕES DE INSTALAÇÃO

A CLARABOIA DEVE SER INSTALADA NUM LANCIL COM UMA ALTURA MÍNIMA DE 150 MM ACIMA DA SUPERFÍCIE ACABADA. AS DIMENSÕES EXTERIORES GLOBAIS DO LANCIL DEVEM SER MEDIDAS, INCLUINDO OS ACABAMENTOS, PARA ESTABELEECER AS DIMENSÕES GLOBAIS DA CLARABOIA.

A CLARABOIA É SELADA E MONTADA NO TOPO DO LANCIL ACABADO E FIXADA COM OLHAIS DE FIXAÇÃO OU FIXAÇÃO DIRETA, CONFORME INDICADO NA SECÇÃO E DO PRESENTE MANUAL.

PARA FACILITAR O ESCOAMENTO DA ÁGUA, RECOMENDA-SE A INSTALAÇÃO DA CLARABOIA COM UMA INCLINAÇÃO MÍNIMA DE 5º.





CORIALIS GROUP



Zona Industrial do
Socorro, Lote 82
4820 - 570 - Fafe
Portugal

Tel: +351 253 490 490

www.lingote.com
comercial@lingote.com

mod. 391.00