



®

CORIALIS GROUP

IDA

A photograph of a middle-aged couple smiling warmly while holding a ginger cat together. The man, wearing glasses and a grey shirt, is holding the cat. The woman, wearing a yellow cardigan and glasses, is smiling at the cat. They are standing in a bright room with large windows in the background. A red rectangular box is overlaid on the top right of the image, containing the text 'IDA'.

IDA

SISTEMA ALIVER ROOFLIGHT

O SISTEMA DE TETO “ALIVER ROOFLIGHT” DESCRITO NESTE MANUAL FOI CONCEBIDO PARA OFERECER UMA MODERNA LUZ DE TETO PLANO EM ALUMÍNIO COM FIXAÇÕES OCULTAS. O SISTEMA FOI CONCEBIDO PARA TORNAR O FABRICO E A MONTAGEM NO LOCAL UM PROCESSO RÁPIDO E SIMPLES.

LIMITES DE TAMANHO

LIMITES DE DIMENSÕES RECTANGULARES (SEM A MULLION EHE230L. OS LIMITES DE TAMANHO SERÃO DEFINIDOS POR UM FORNECEDOR DE VIDRO EXTERNO.

LIMITES DE TAMANHO RETANGULAR (COM EHE230 GRADEAMENTO) VER PÁGINA D02 PARA MAIS DETALHES.

COMPRIMENTO MÁXIMO: 6350MM

LARGURA MÁXIMA: 3000MM

ESPECIFICAÇÃO DO PERFIL

AS SECÇÕES DO TELHADO SÃO CONSTRUÍDAS EM EXTRUSÃO DE LIGA DE ALUMÍNIO DE ACORDO COM AS NORMAS BS EN 755-9 E BS EN 12020, EXTRUDIDAS EM LIGA 6063 T6. AS EXTRUSÕES INTERNA E EXTERNA SÃO SEPARADAS POR UMA RUTURA TÉRMICA DE POLIAMIDA.

A EXTRUSÃO EXTERIOR EM LIGA DE ALUMÍNIO É PRÉ-TRATADA E ACABADA:

A) ANODIZADO DE ACORDO COM A NORMA BS 3987: 1987, GRAU AA25, COM UMA COR NATURAL.

B) REVESTIMENTO ORGÂNICO EM PÓ DE POLIÉSTER SEGUNDO A NORMA BS 6496. ESTÁ DISPONÍVEL UMA COR DUPLA.

FABRICO GERAL

O TELHADO É FABRICADO CORTANDO OS PERFIS DA ARMAÇÃO COM EXTREMIDADES PRECISAS DE 45º, UTILIZANDO LÂMINAS DE SERRA COM PONTA DE CARBONETO DE TUNGSTÊNIO, FUNCIONANDO A APROXIMADAMENTE 3000 RPM.

OS CANTOS SÃO UNIDOS POR MEIO DE PARAFUSOS DE MÁQUINA EM CUNHAS EXTRUDIDAS ATRAVÉS DAS EXTREMIDADES EM CHANFRO DA SECÇÃO.

NOS ACABAMENTOS REVESTIDOS A PÓ DE POLIÉSTER, DEVE TER-SE MUITO CUIDADO PARA EVITAR QUE O VEDANTE DE FENDAS FIQUE EM SUPERFÍCIES VISÍVEIS E DEVE SER REMOVIDO LOGO QUE POSSÍVEL COM UM PANO LIMPO. DEVE TER-SE CUIDADO AO UTILIZAR PRODUTOS NÃO FORNECIDOS PELA LINGOTE ALUMINIOS S.A., UMA VEZ QUE NÃO SE PODE ASSUMIR QUALQUER RESPONSABILIDADE.

PARA ACONSELHAMENTO SOBRE TAMANHOS DE ARMAÇÃO FORA DAS LIMITAÇÕES DE DESIGN RECOMENDADAS, **POR FAVOR CONTACTE O**

DEPARTAMENTO TÉCNICO DA LINGOTE ALUMINIO S.A. TEL: +351 253 490 490



INFORMAÇÕES SOBRE O FABRICO

OS MEMBROS DA ESTRUTURA EXTERIOR SÃO CORTADOS COM EXTREMIDADES EM CHANFRO DE 45° PARA O TAMANHO TOTAL NECESSÁRIO, MEDIDO ATÉ AO PONTO MAIS COMPRIDO DO METAL. OS CANTOS SÃO FORMADOS POR PERFURAÇÃO, UTILIZANDO O DISPOSITIVO DE PERFURAÇÃO ACVG956, OU POR PUNCIONAMENTO, UTILIZANDO A FERRAMENTA DE PUNCIONAMENTO HEA918, OS CANTOS PRONTOS PARA OS PARAFUSOS DA MÁQUINA DE TRAVESSAS. DE SEGUIDA, REVESTIR AS FACES CORTADAS A SEREM UNIDAS COM UM VEDANTE ADEQUADO PARA PEQUENAS FENDAS. INTRODUIZIR A COLA PARA TRAVESSAS E AS TRAVESSAS DE CANTO NECESSÁRIAS NO CANTO MITRADO. AS DUAS EXTREMIDADES EM ESQUADRIA SÃO ENTÃO UNIDAS E APARAFUSADAS. O VEDANTE DE PEQUENAS FENDAS ASSEGURA UMA JUNTA PERMANENTE E PROTEGE CONTRA A ENTRADA DE HUMIDADE E O MOVIMENTO DA JUNTA (O VEDANTE NECESSITA DE UM MÍNIMO DE 48 HORAS PARA CURAR). DEPOIS DE APARAFUSAR A JUNTA DE CANTO, DEVE TER-SE ESPECIAL CUIDADO PARA GARANTIR QUE QUALQUER EXCESSO DE VEDANTE É REMOVIDO DAS SUPERFÍCIES PINTADAS.

INFORMAÇÕES DE INSTALAÇÃO

A CLARABOIA DEVE SER INSTALADA NUM LANCIL COM UMA ALTURA MÍNIMA DE 150 MM ACIMA DA SUPERFÍCIE ACABADA. AS DIMENSÕES EXTERIORES GLOBAIS DO LANCIL DEVEM SER MEDIDAS, INCLUINDO OS ACABAMENTOS, PARA ESTABELECEM AS DIMENSÕES GLOBAIS DA CLARABOIA.

A CLARABOIA É SELADA E MONTADA NO TOPO DO LANCIL ACABADO E FIXADA COM OLHAIS DE FIXAÇÃO OU FIXAÇÃO DIRETA, CONFORME INDICADO NA SECÇÃO E DO PRESENTE MANUAL.

PARA FACILITAR O ESCOAMENTO DA ÁGUA, RECOMENDA-SE A INSTALAÇÃO DA CLARABOIA COM UMA INCLINAÇÃO MÍNIMA DE 5°.

VALORES U DA ALIVER ROOFLIGHT

CONTACTAR O DEPARTAMENTO TÉCNICO DA LINGOTE ALUMINIO S.A.

ENVIDRAÇAMENTO

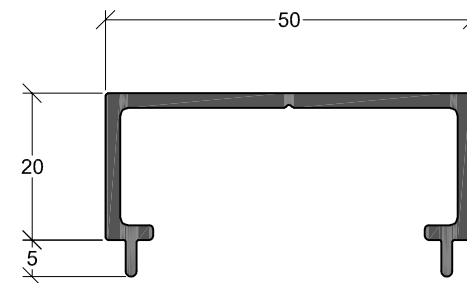
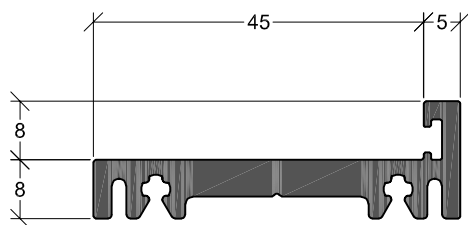
OS ENVIDRAÇADOS DAS CLARABÓIAS DEVEM CUMPRIR AS NORMAS ESTABELECIDAS PELA BS EN 1991-1-1 & CWCT TN61-TN69, DEPENDENDO DA APLICAÇÃO E DOS REQUISITOS DA LUZ DE TETO. CONTACTE O SEU FORNECEDOR DE VIDRO PARA OBTER AS ESPECIFICAÇÕES.

RECOMENDAMOS UM REBORDO DE 75 MM À VOLTA DO PERÍMETRO DAS UNIDADES PARA OCULTAR A MOLDURA DO EXTERIOR. O VIDRO DEVE SER COLADO COM O ADESIVO MONO COMPONENTE DE ALTA QUALIDADE ACUN3610, APLICADO NA OFICINA PELO MENOS UM DIA ANTES DA INSTALAÇÃO. CONSULTE AS PÁGINAS DE ENVIDRAÇAMENTO NO MANUAL PARA OBTER INSTRUÇÕES COMPLETAS.

TEST CERTIFICATE

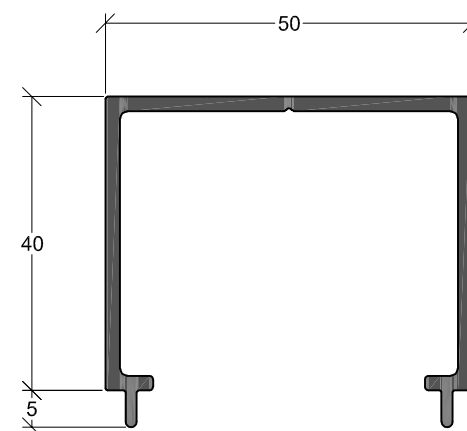
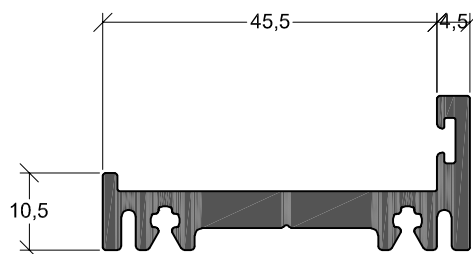
	PRESSÃO MÁXIMA DE TESTE	CLASSIFICAÇÃO
Permeabilidade ao AR	600 Pa	4
Impermeabilidade	1500 Pa	E1500
Resistência ao Vento	2000 Pa	C5





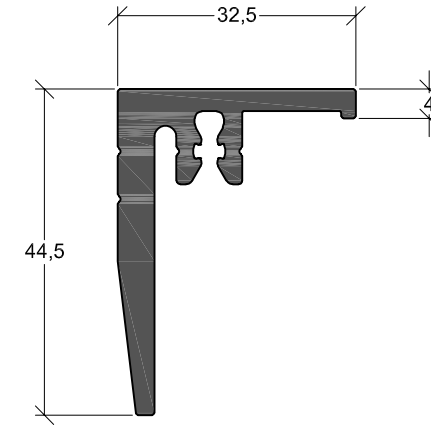
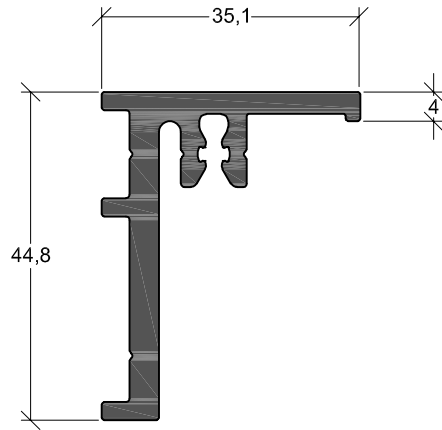
REFERÊNCIA	DESCRIÇÃO	UNID. VENDA
SIN092	Perfil de Ligação com a Envolvente	b - 6,5 mts

REFERÊNCIA	DESCRIÇÃO	UNID. VENDA
SIN093	Perfil de Preenchimento	b - 6,5 mts



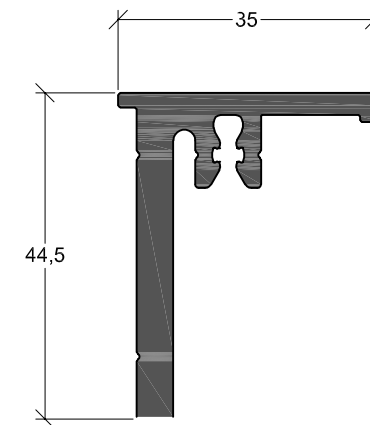
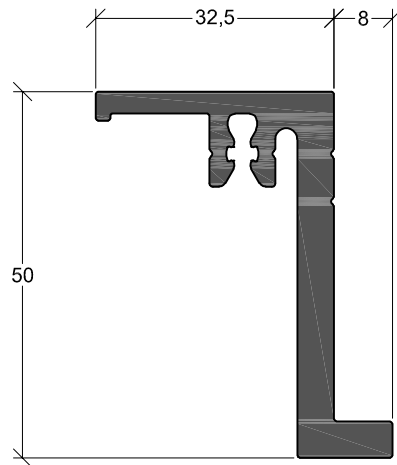
REFERÊNCIA	DESCRIÇÃO	UNID. VENDA
SIN492	Perfil de Ligação com a Envolvente	b - 6,5 mts

REFERÊNCIA	DESCRIÇÃO	UNID. VENDA
SIN193	Perfil de Preenchimento	b - 6,5 mts



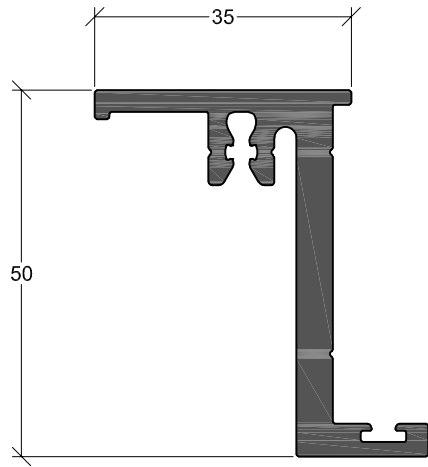
REFERÊNCIA	DESCRIÇÃO	UNID. VENDA
SIN010	Aro Fixo	b - 6,5 mts

REFERÊNCIA	DESCRIÇÃO	UNID. VENDA
SIN020	Aro Móvel	b - 6,5 mts

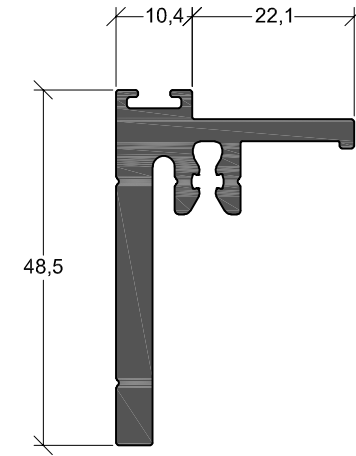


REFERÊNCIA	DESCRIÇÃO	UNID. VENDA
SIN021	Aro Fixo	b - 6,5 mts

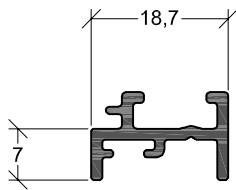
REFERÊNCIA	DESCRIÇÃO	UNID. VENDA
SIN420	Aro Móvel	b - 6,5 mts



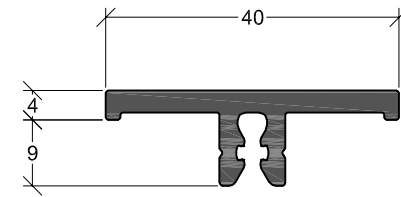
REFERÊNCIA	DESCRIÇÃO	UNID. VENDA
SIN421	Aro Móvel	b - 6,5 mts



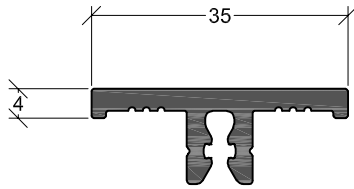
REFERÊNCIA	DESCRIÇÃO	UNID. VENDA
SIN520	Aro Móvel (porta de correr)	b - 6,5 mts



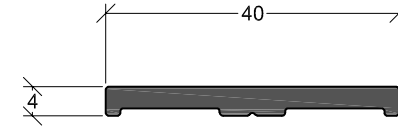
REFERÊNCIA	DESCRIÇÃO	UNID. VENDA
SIN510	Porta Pelúcias	b - 6,5 mts



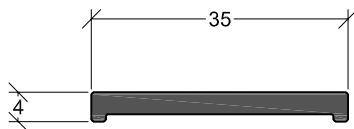
REFERÊNCIA	DESCRIÇÃO	UNID. VENDA
SIN030	Travessa	b - 6,5 mts



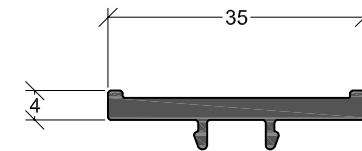
REFERÊNCIA	DESCRIÇÃO	UNID. VENDA
SIN630	Travessa (35mm)	b - 6,5 mts



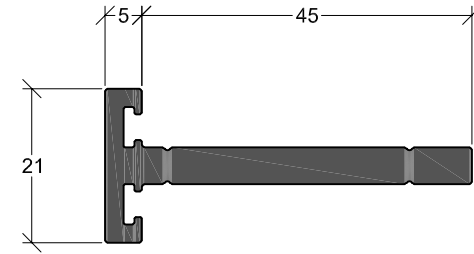
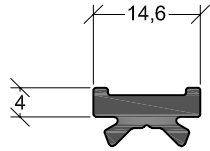
REFERÊNCIA	DESCRIÇÃO	UNID. VENDA
SIN035	Barra Decorativa	b - 6,5 mts



REFERÊNCIA	DESCRIÇÃO	UNID. VENDA
SIN036	Barra Decorativa	b - 6,5 mts

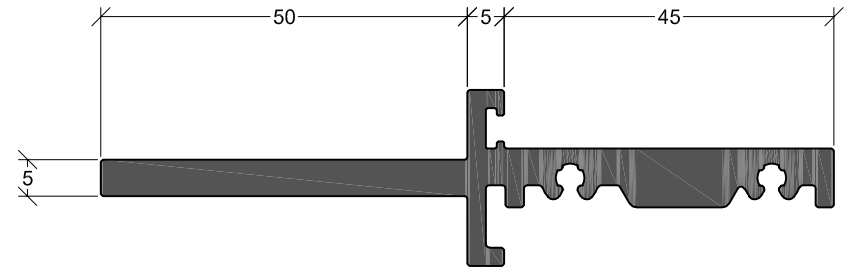
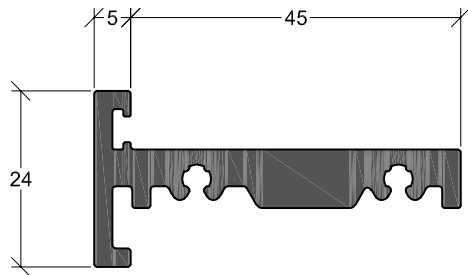


REFERÊNCIA	DESCRIÇÃO	UNID. VENDA
SIN037	Barra Decorativa	b - 6,5 mts



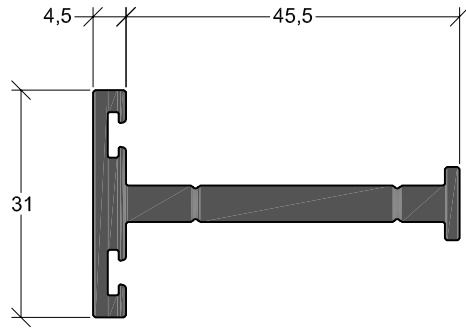
REFERÊNCIA	DESCRIÇÃO	UNID. VENDA
SIN038	Barra Decorativa	b - 6,5 mts

REFERÊNCIA	DESCRIÇÃO	UNID. VENDA
SIN094	Travessa	b - 6,5 mts

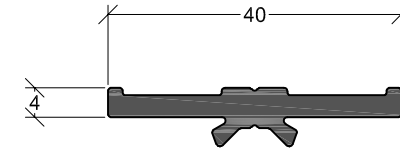


REFERÊNCIA	DESCRIÇÃO	UNID. VENDA
SIN095	Travessa	b - 6,5 mts

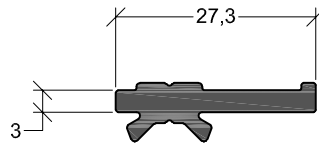
REFERÊNCIA	DESCRIÇÃO	UNID. VENDA
SIN195	Travessa Reforçada	b - 6,5 mts



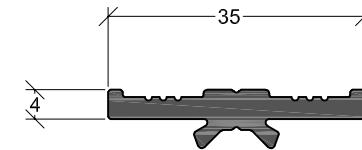
REFERÊNCIA	DESCRIÇÃO	UNID. VENDA
SIN494	Travessa (31mm)	b - 6,5 mts



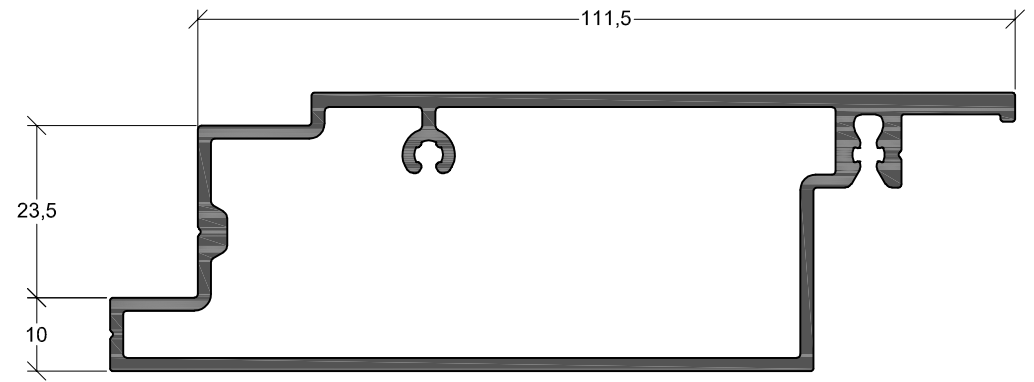
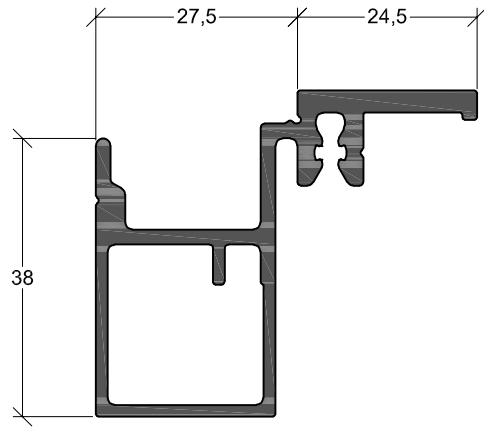
REFERÊNCIA	DESCRIÇÃO	UNID. VENDA
SIN050	Perfil de Aperto	b - 6,5 mts



REFERÊNCIA	DESCRIÇÃO	UNID. VENDA
SIN150	Perfil de Aperto	b - 6,5 mts

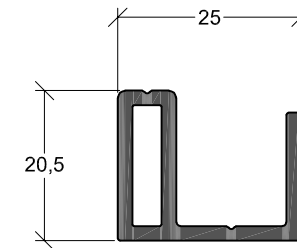
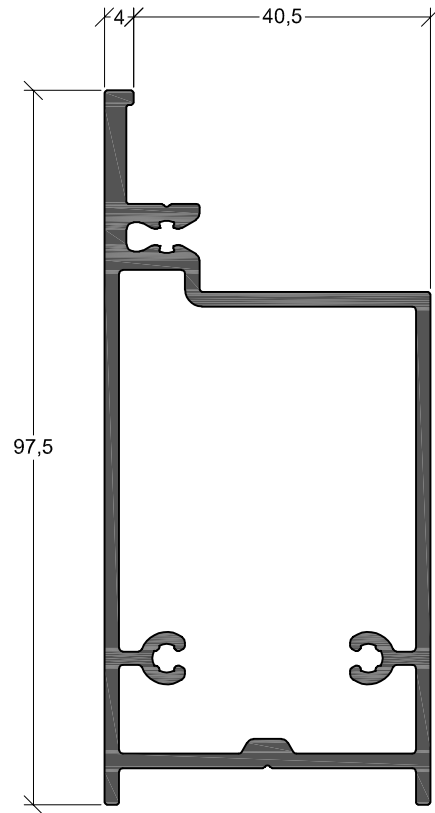


REFERÊNCIA	DESCRIÇÃO	UNID. VENDA
SIN650	Perfil de Aperto	b - 6,5 mts



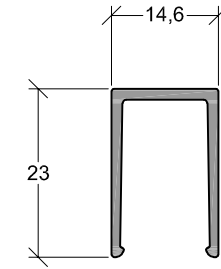
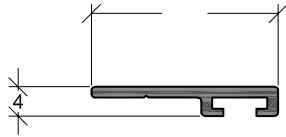
REFERÊNCIA	DESCRIÇÃO	UNID. VENDA
SIN320	Perfil para Aplicação de Dobradiças Ocultas	b - 6,5 mts

REFERÊNCIA	DESCRIÇÃO	UNID. VENDA
SIN121	Aro Móvel de Porta	b - 6,5 mts



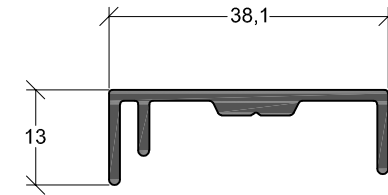
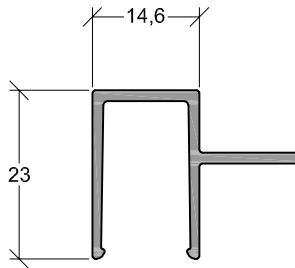
REFERÊNCIA	DESCRIÇÃO	UNID. VENDA
SIN121	Aro Móvel de Porta de Pivot	b - 6,5 mts

REFERÊNCIA	DESCRIÇÃO	UNID. VENDA
SIN090	Perfil de Ligação com a Envoltura	b - 6,5 mts



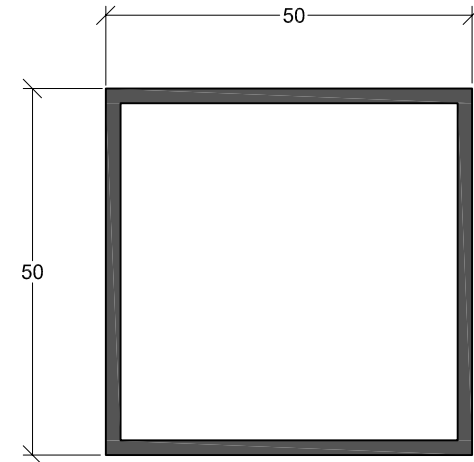
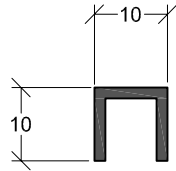
REFERÊNCIA	DESCRIÇÃO	UNID. VENDA
VS532	Porta Pelúcia	b - 6,5 mts

REFERÊNCIA	DESCRIÇÃO	UNID. VENDA
SIN060	Perfil Clip Decorativo	b - 6,5 mts



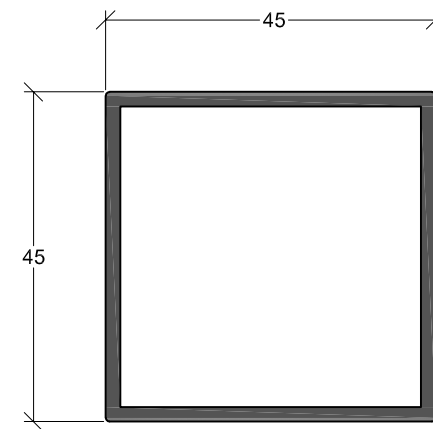
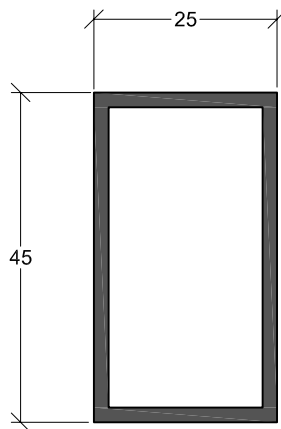
REFERÊNCIA	DESCRIÇÃO	UNID. VENDA
SIN061	Perfil Clip Decorativo	b - 6,5 mts

REFERÊNCIA	DESCRIÇÃO	UNID. VENDA
SIN222	Perfil de Suporte (SIN221)	b - 6,5 mts



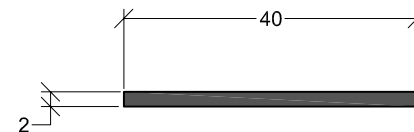
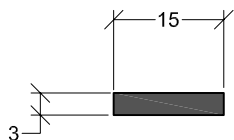
REFERÊNCIA	DESCRIÇÃO	UNID. VENDA
UTL111	10x10x10x1.5	b - 6,5 mts

REFERÊNCIA	DESCRIÇÃO	UNID. VENDA
UTL015	Tubo Dourado de 50x50x2	b - 6,5 mts



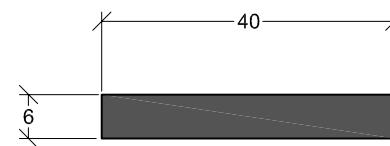
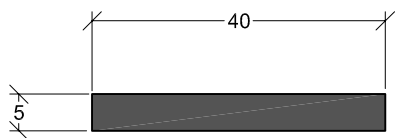
REFERÊNCIA	DESCRIÇÃO	UNID. VENDA
SIN061	Perfil Clip Decorativo	b - 6,5 mts

REFERÊNCIA	DESCRIÇÃO	UNID. VENDA
SIN222	Perfil de Suporte (SIN221)	b - 6,5 mts



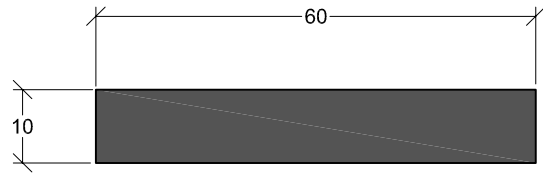
REFERÊNCIA	DESCRIÇÃO	UNID. VENDA
UTLRB153	Barra de 15x3	b - 6,5 mts

REFERÊNCIA	DESCRIÇÃO	UNID. VENDA
UTLRB402	Barra de 40x2	b - 6,5 mts

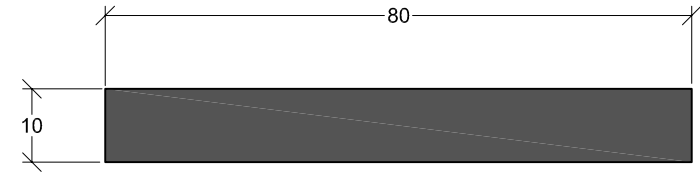


REFERÊNCIA	DESCRIÇÃO	UNID. VENDA
UTLRB405	Barra de 40x5	b - 6,5 mts

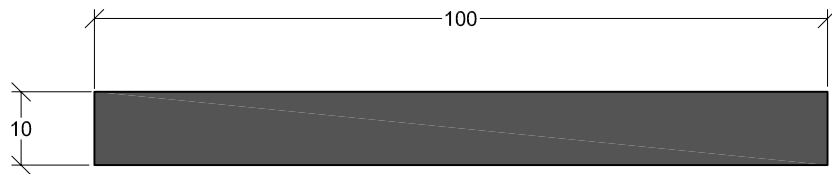
REFERÊNCIA	DESCRIÇÃO	UNID. VENDA
UTLRB406	Barra de 40x6	b - 6,5 mts



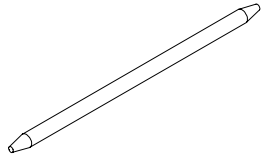
REFERÊNCIA	DESCRIÇÃO	UNID. VENDA
UTLRB6010	Barra de 60x10	b - 6,5 mts



REFERÊNCIA	DESCRIÇÃO	UNID. VENDA
UTLRB8010	Barra de 80x10	b - 6,5 mts



REFERÊNCIA	DESCRIÇÃO	UNID. VENDA
UTLRB10010	Barra de 100x10	b - 6,5 mts



Referência	Descrição
ACSIN030	Pino de Ligação de travessa



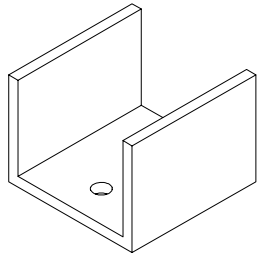
Referência	Descrição
ACSIN050	Espaçado, de 2mm



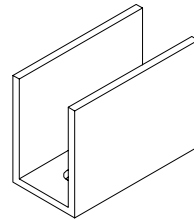
Referência	Descrição
ACSIN051	Espaçado, de 4mm



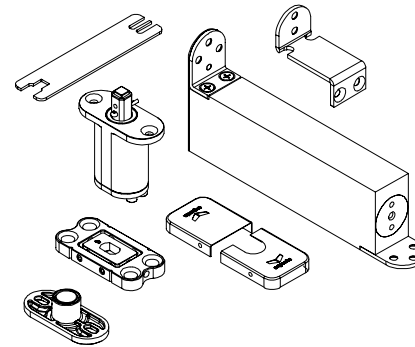
Referência	Descrição
ACSIN057	Calço de vidro



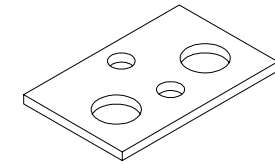
Referência	Descrição
ACSIN100	Peça de ligação (UTL 108)



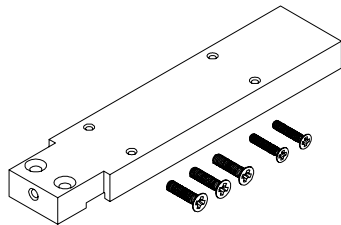
Referência	Descrição
ACSIN101	Peça de ligação (UTL090)



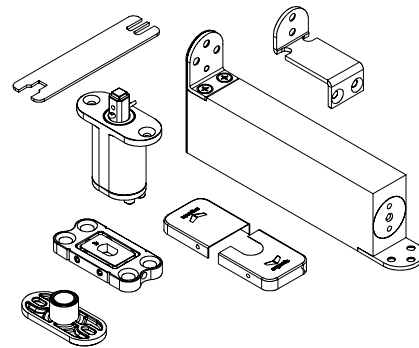
Referência	Descrição
ACSIN201	Sistema de Pivot (100Kg)



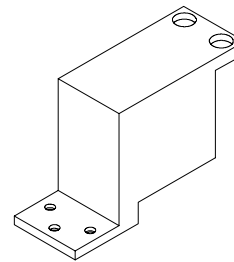
Referência	Descrição
ACSIN202	Suporte (ACSIN201/ ACSIN204)



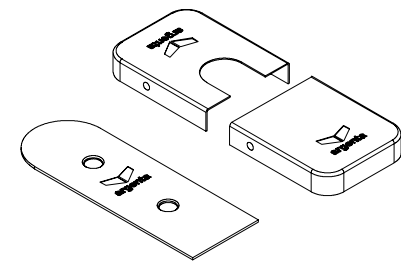
Referência	Descrição
ACSIN203	Suporte de canto (ACSIN221)



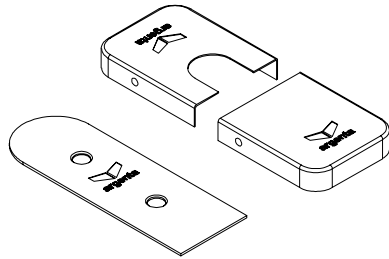
Referência	Descrição
ACSIN204	Sistema de Pivot (150Kg)



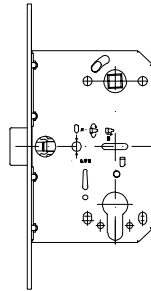
Referência	Descrição
ACSIN205	Suporte (ACSIN204)



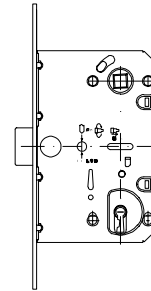
Referência	Descrição
ACSIN206	Tampa de acabamento (ACSIN204)



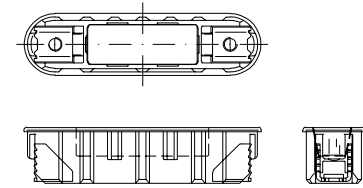
Referência	Descrição
ACSIN207	Tampa de acabamento (ACSIN201)



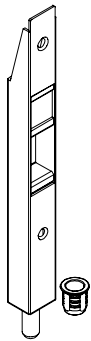
Referência	Descrição
ACSIN300CY	Fechadura magnética com Cilindro



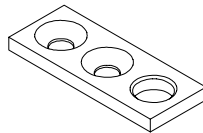
Referência	Descrição
ACSIN300KE	Fechadura magnética com Chave



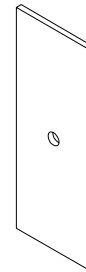
Referência	Descrição
ACSIN310	Gache magnética



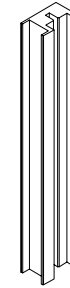
Referência	Descrição
ACSIN330	Fecho de 2ª folha



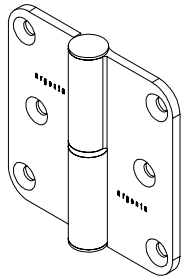
Referência	Descrição
ACSIN331	Gache para fecho de 2ª folha



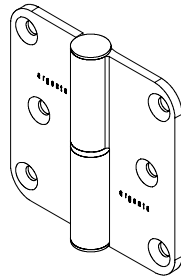
Referência	Descrição
ACSIN332	Suporte (ACSIN332/SIN010)



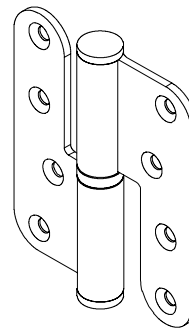
Referência	Descrição
ACSIN340	Compensador para fecho de 2ª folha



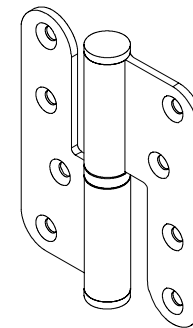
Referência	Descrição
ACSIN400L	Dobradiça esquerda (SIN020/SIN021)



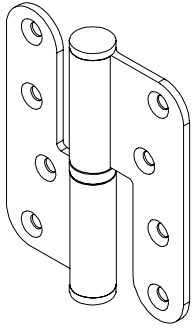
Referência	Descrição
ACSIN400R	Dobradiça direita (SIN020/SIN021)



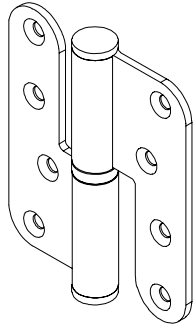
Referência	Descrição
ACSIN401L	Dobradiça esquerda (SIN420/SIN421)



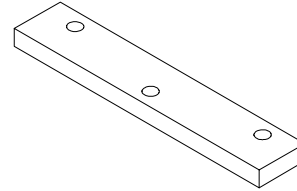
Referência	Descrição
ACSIN401R	Dobradiça direita (SIN420/SIN421)



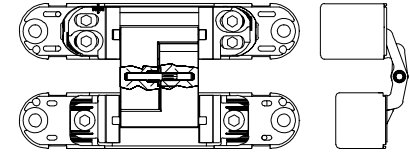
Referência	Descrição
ACSIN402L	Dobradiça esquerda regulável (SIN420/SIN421)



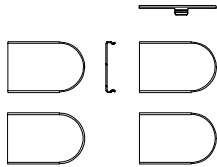
Referência	Descrição
ACSIN402R	Dobradiça direita regulável (SIN420/SIN421)



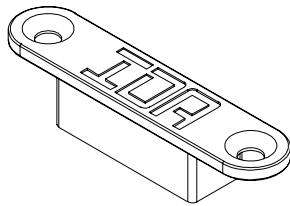
Referência	Descrição
ACSIN405	Bloqueio de dobradiça (ACSIN400)



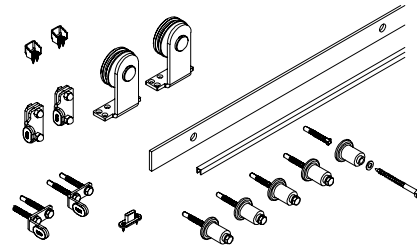
Referência	Descrição
ACSIN430	Dobradiça oculta (60kg)



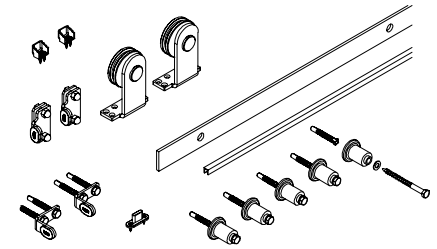
Referência	Descrição
ACSIN431	Kit de tampas dobradiça oculta



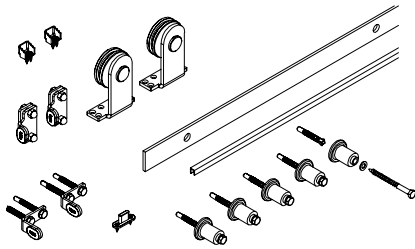
Referência	Descrição
ACSIN450	Magnético



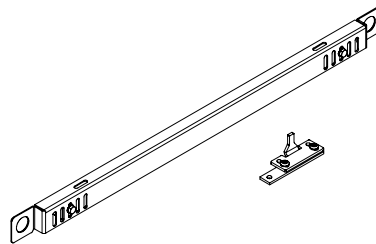
Referência	Descrição
ACSIN510	Sistema deslante LOFT (2000mm)



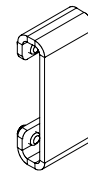
Referência	Descrição
ACSIN511	Sistema deslante LOFT (2500mm)



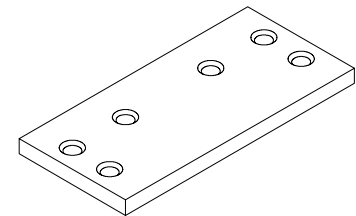
Referência	Descrição
ACSIN512	Sistema deslante LOFT (3000mm)



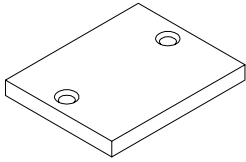
Referência	Descrição
ACSIN515	Amortecedor de impacto LOFT



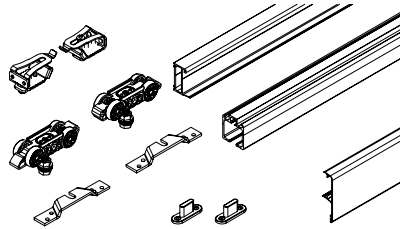
Referência	Descrição
ACSIN520	Peça de ligação de guia LOFT



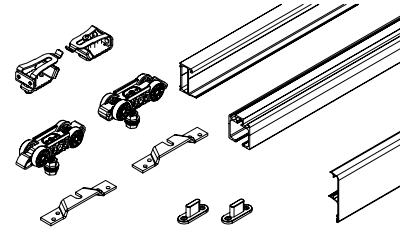
Referência	Descrição
ACSIN521	Peça de ligação aro móvel LOFT



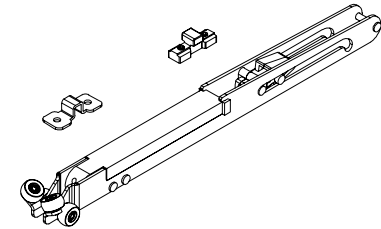
Referência	Descrição
ACSIN522	Peça de ligação amortecedor LOFT



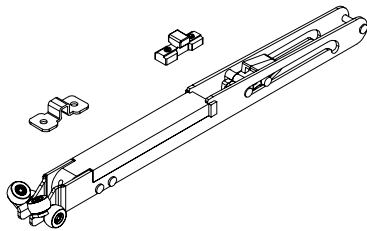
Referência	Descrição
ACSIN551	Sistema deslizante MODERN (2500mm)



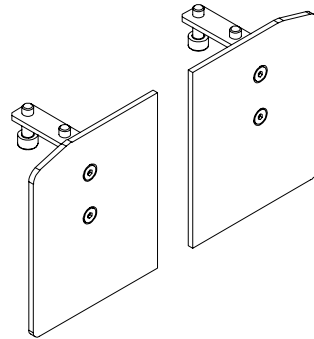
Referência	Descrição
ACSIN552	Sistema deslizante MODERN (3000mm)



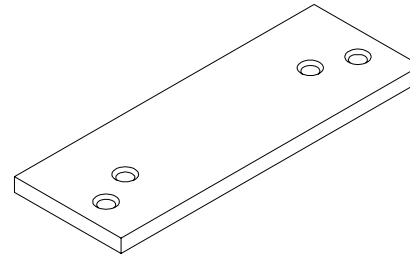
Referência	Descrição
ACSIN556	Amortecedor de impacto MODERN (<60Kg)



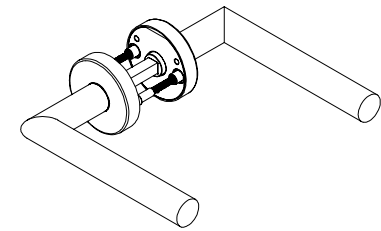
Referência	Descrição
ACSIN557	Amortecedor de impacto MODERN (<100Kg)



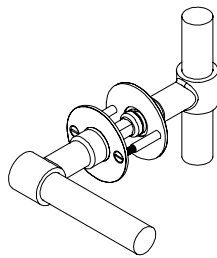
Referência	Descrição
ACSIN560	Tampa da guia MODERN



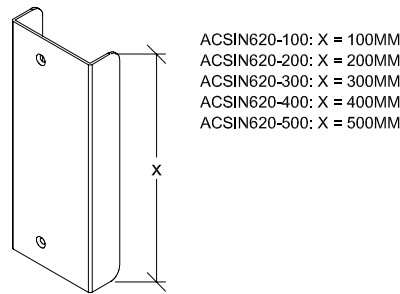
Referência	Descrição
ACSIN561	Peça de ligação aro móvel MODERN



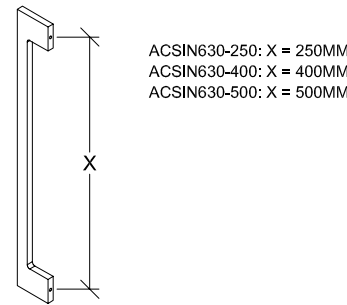
Referência	Descrição
ACSIN600	Muleta dupla



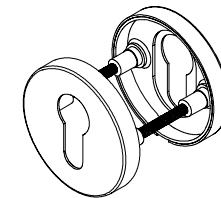
Referência	Descrição
ACSIN610	Muleta dupla tradicional



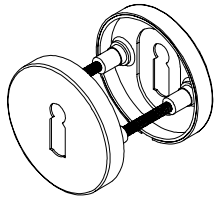
Referência	Descrição
ACSIN620-X	Puxador para porta deslizante



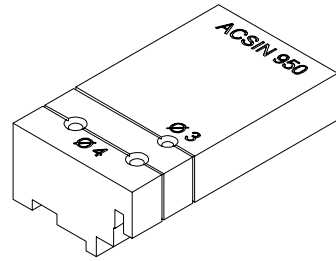
Referência	Descrição
ACSIN630-X	Puxador para porta deslizante



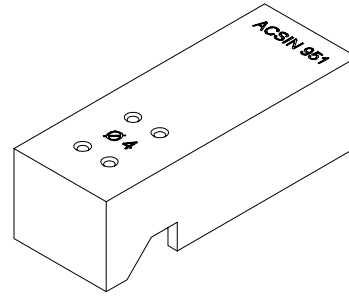
Referência	Descrição
ACSIN650CY	Roseta de Cilindro



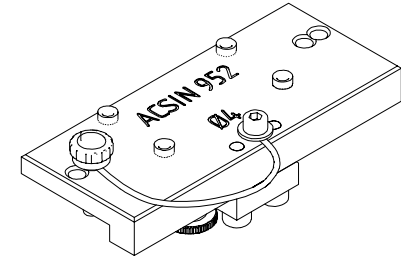
Referência	Descrição
ACSIN650KE	Roseta de chave



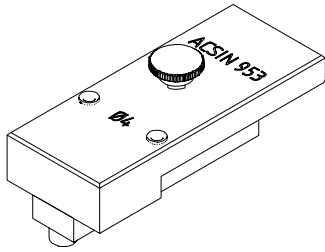
Referência	Descrição
ACSIN950N	Gabarit de furação



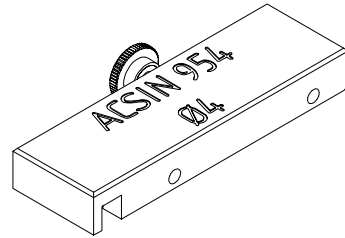
Referência	Descrição
ACSIN951	Gabarit de furação



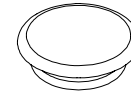
Referência	Descrição
ACSIN952	Gabarit de furação



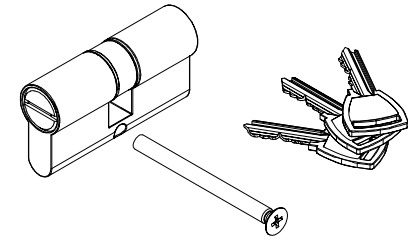
Referência	Descrição
ACSIN953	Gabarit de furação



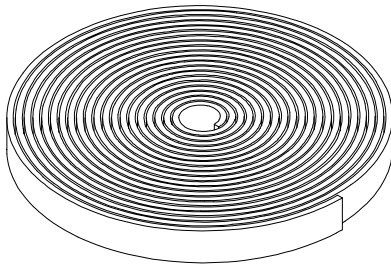
Referência	Descrição
ACSIN954	Gabarit de furação



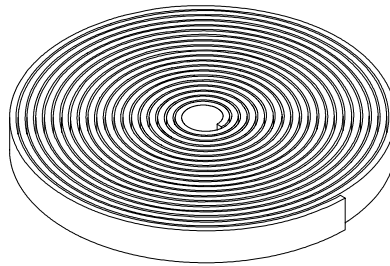
Referência	Descrição
ACMX020	Tapa furo de ø11mm



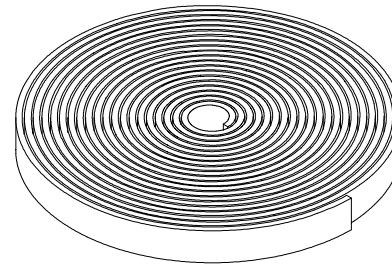
Referência	Descrição
ACMX3030	Cilindro Universal 30mm-30mm



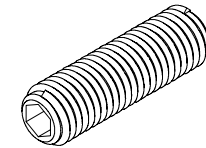
Referência	Descrição
ACMX09814	Fita dupla face 2mm (30m)



Referência	Descrição
ACMX09815	Fita dupla face 1.6mm (50m)



Referência	Descrição
ACMX09816	Fita dupla face 3mm (20m)



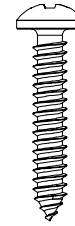
Referência	Descrição
ACMX829	Parafuso roscado DIN913 M8x25 - A2



Referência	Descrição
ACMX830	Parafuso TORX - DIN7982 3.9x50



Referência	Descrição
ACMX830Z	Parafuso TORX BLACK - DIN7982



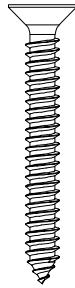
Referência	Descrição
ACMX831	Parafuso TORX - DIN7981 3.9x22



Referência	Descrição
ACMX832	Parafuso TORX - DIN7981 3.9x32



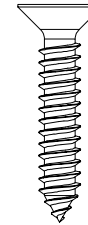
Referência	Descrição
ACMX833	Parafuso TORX - DIN7982 3.9x16



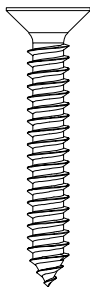
Referência	Descrição
ACMX834	Parafuso TORX - DIN7982 3.9x32



Referência	Descrição
ACMX834Z	Parafuso TORX BLACK- DIN7982 3.9x32



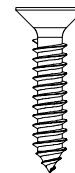
Referência	Descrição
ACMX835	Parafuso TORX - DIN7982 4.8x25



Referência	Descrição
ACMX836	Parafuso TORX - DIN7982 4.8x32



Referência	Descrição
ACMX837	Parafuso TORX - DIN7982 3.9x19



Referência	Descrição
ACMX837Z	Parafuso TORX BLACK - DIN7982 3.9x19



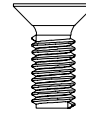
Referência	Descrição
ACMX838	Parafuso TORX - ISO 14581 MSX6



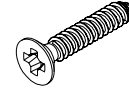
Referência	Descrição
ACMX838Z	Parafuso TORX BLACK - ISO 14581



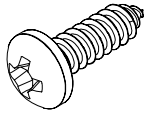
Referência	Descrição
ACMX839	Parafuso TORX - DIN7982 3.9x25



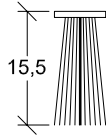
Referência	Descrição
ACMX843	Parafuso TORX - ISO 14581 M5X12



Referência	Descrição
ACMX875	Parafuso DIN7982 2.9x16



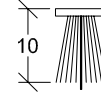
Referência	Descrição
ACMX879	11 Parafuso DIN7981 4.8x16



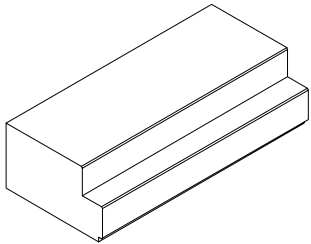
Referência	Descrição
ACDV249	Pelúcia 15.5mm



Referência	Descrição
ACSR011	Pelúcia 11mm



Referência	Descrição
ACUN940	Pelúcia 10mm

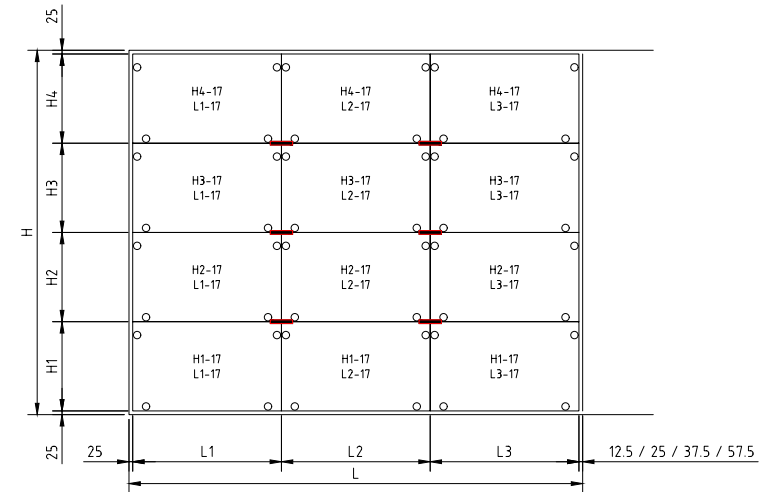
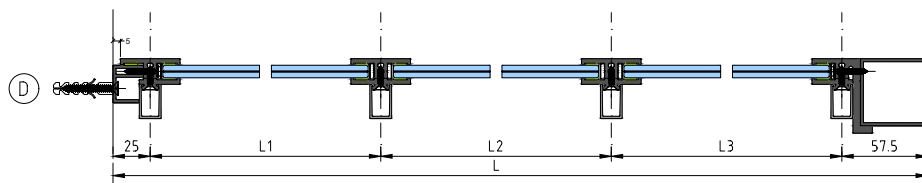
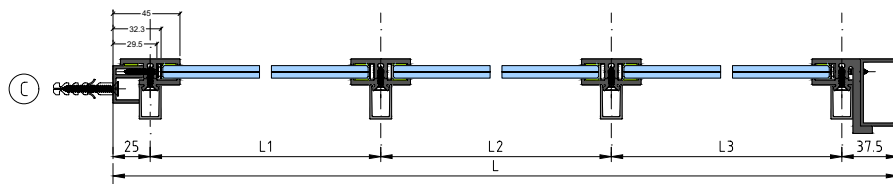
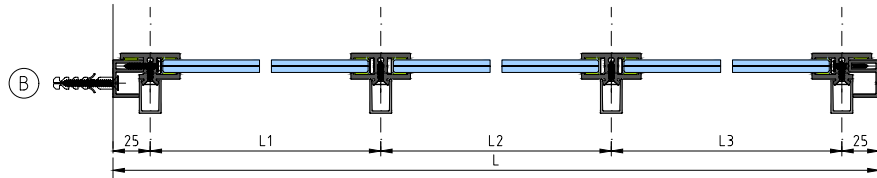
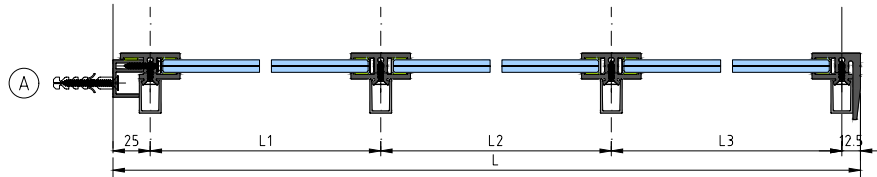
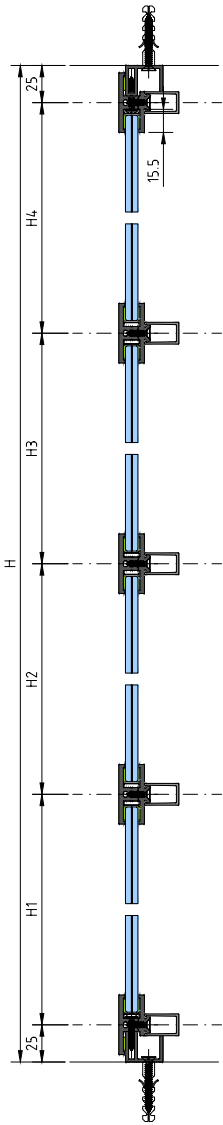


Referência	Descrição
ACUN940	Calço



Referência	Descrição
ACVG28	Junta de batente

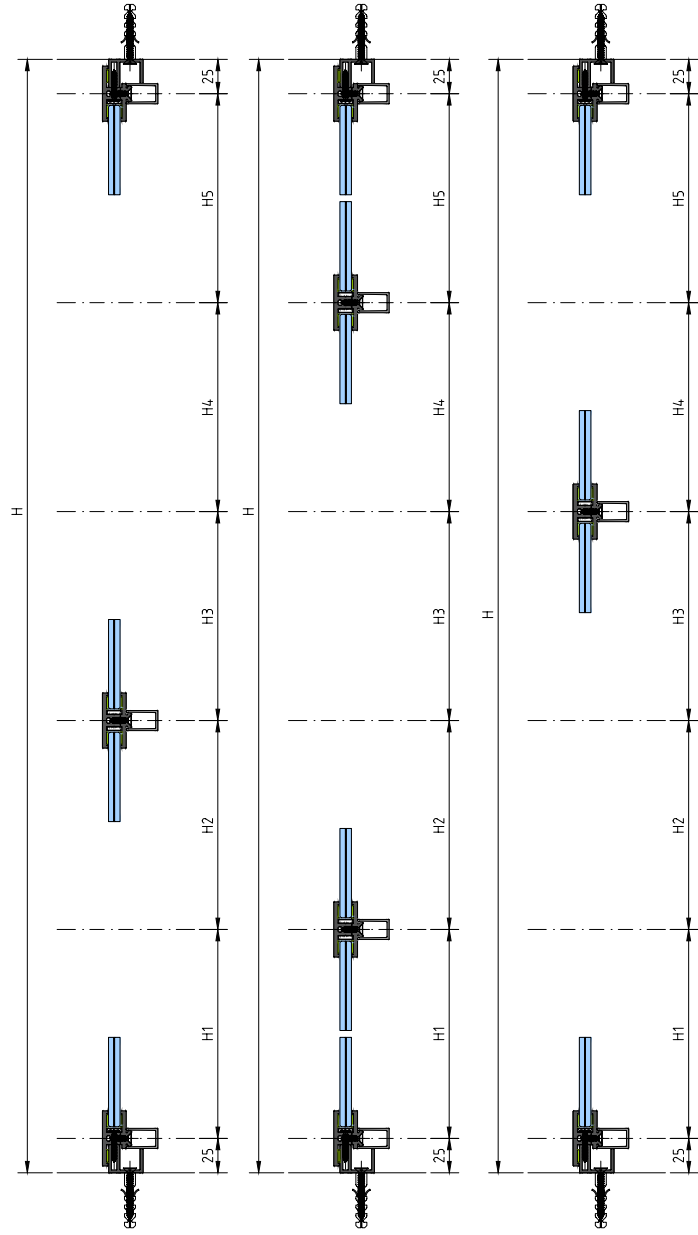




PERFIL	Referência	Descrição	CORTE	UD	LONGITUDES	
A	SIN020	Largura	[Corte]	1	H	
	90°	SIN090	Altura	[Corte]	1	H
			Largura	[Corte]	2	L-22.5
	45°	SIN090	Altura	[Corte]	1	H
			Largura	[Corte]	1	L-5
	B	SIN030	Largura	[Corte]	1	H-10
90°		SIN090	Altura	[Corte]	2	H
			Largura	[Corte]	2	L-35
45°		SIN090	Altura	[Corte]	1	H
			Largura	[Corte]	1	L
C		SIN021	Altura	[Corte]	1	H
	UTL090	Altura	[Corte]	1	H	
	90°	SIN090	Altura	[Corte]	1	H
			Largura	[Corte]	2	L-47.5
	45°	SIN090	Altura	[Corte]	1	H
			Largura	[Corte]	1	L-30
D	SIN021	Altura	[Corte]	1	H	
	UTL108	Altura	[Corte]	1	H	
	90°	SIN090	Altura	[Corte]	1	H
			Largura	[Corte]	2	L-67.5
	45°	SIN090	Altura	[Corte]	1	H
			Largura	[Corte]	1	L-50
45°	SIN090	Largura	[Corte]	1	L-50	

A	SIN030	Altura	[Corte]	1	H-10
		Largura	[Corte]	2	L1+L2+L3-9
		Altura	[Corte]	2	H-59
		Largura	[Corte]	3	L1-9
B	SIN050	Largura	[Corte]	3	L2-9
		Largura	[Corte]	3	L3-9
		Altura	[Corte]	2	H-35.4
		Largura	[Corte]	3	L1-40
C	SIN060	Largura	[Corte]	3	L2-40
		Largura	[Corte]	3	L3-40
		Altura	[Corte]	2	H-35.4
		Largura	[Corte]	3	L1-14.6
D	SIN150	Largura	[Corte]	3	L2-14.6
		Largura	[Corte]	3	L2-14.6
		Altura	[Corte]	2	H-35.4
		Largura	[Corte]	2	L1-40
E	SIN060	Largura	[Corte]	2	L2-40
		Largura	[Corte]	2	L3-40
		Altura	[Corte]	2	H-35.4
		Largura	[Corte]	2	L1-14.6
F	SIN060	Largura	[Corte]	2	L2-14.6
		Largura	[Corte]	2	L2-14.6
		Altura	[Corte]	2	H-35.4
		Largura	[Corte]	2	L1-14.6

Referência	Descrição	UD
○ ACSIN057	Calço de vidro	48
— ACSIN030	Pino de Ligação de travessa	6
ACMX09814	Fita dupla face 2mm	7H+10L
ACMX09814	Fita dupla face 2mm	6H+8L
ACMX09816	Fita dupla face 3mm (20m)	
B ACMX09814	Fita dupla face 2mm	H

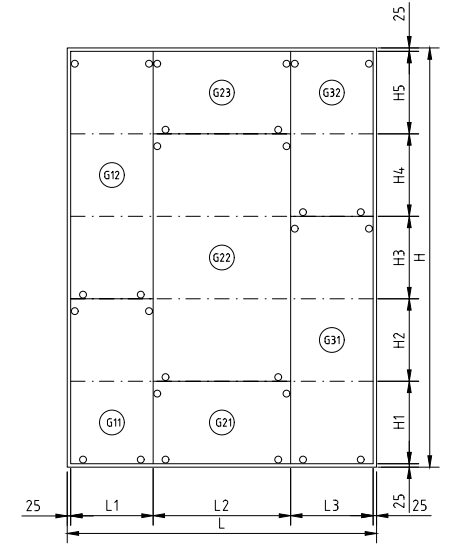


PERFIL	Referência	Descrição	CORTE	UD	LONGITUDES
	SIN030	Altura		2	H-10
		Largura		2	L-59
		Altura		2	H-59
		Largura		1	L1-9
		Largura		2	L2-9
	SIN050	Altura		2	H-90
		Largura		1	L1-40
		Largura		2	L2-40
		Largura		1	L3-40
=	SIN060	Altura		2	H-64,6
		Largura		1	L1-14,6
		Largura		2	L2-14,6
		Largura		1	L2-14,6
-	SIN150	Altura		2	H-35,4
		Largura		2	L-90
		Largura		2	L2-40
		Largura		2	L3-40
=	SIN060	Altura		2	H-35,4
		Largura		2	L-64,6

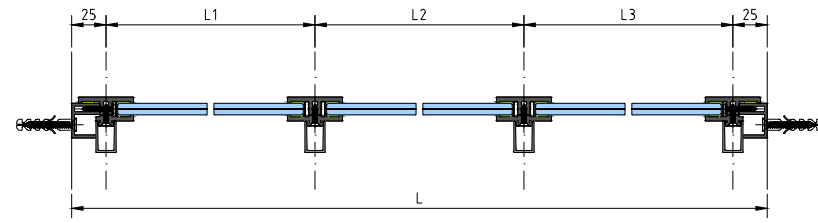
90° ou 45°	▮	SIN090	Altura		2	H
			Largura		2	L-35
90° ou 45°	▮	SIN090	Altura		2	H
			Largura		2	L

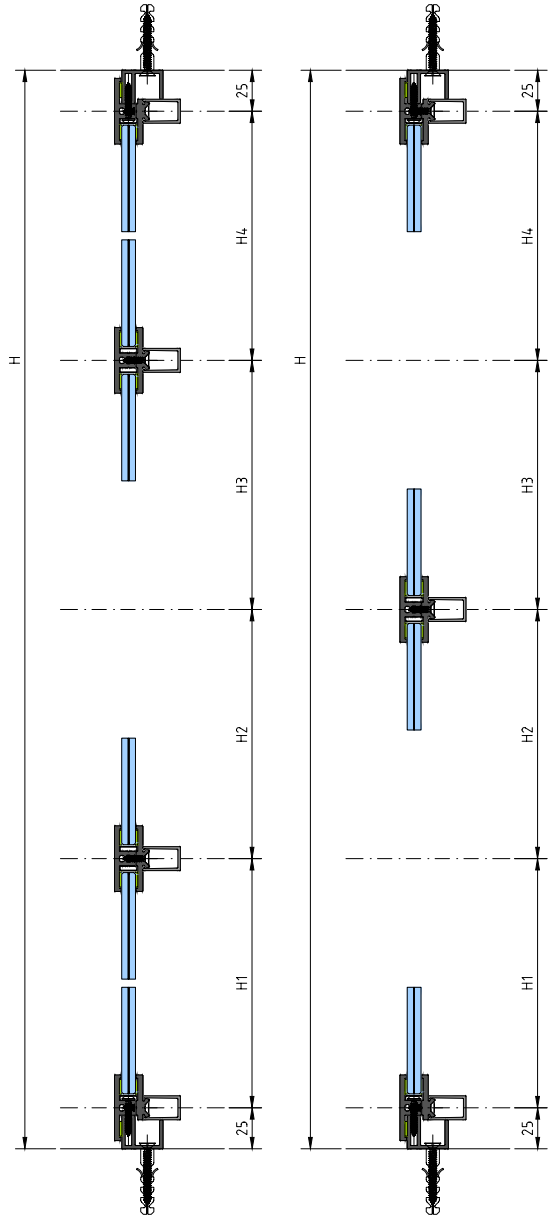
ACESSÓRIOS

Referência	Descrição	UD
○ ACSIN057	Calco de vidro	28
ACMX09814	Fita dupla face 2mm	8H+6L+2L2
ACMX09814	Fita dupla face 2mm	8H+6L+2L2
ACMX09816	Fita dupla face 3mm (20m)	6H+4L+2L2



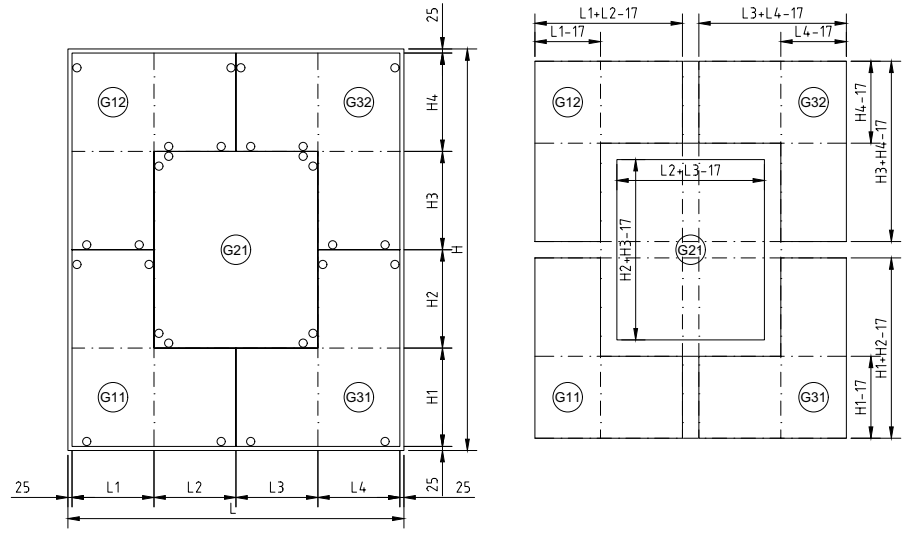
voto	
G11	H1+H2-17 L1-17
G12	H3+H4+H5-17 L1-17
G21	H1-17 L2-17
G22	H2+H3+H4-17 L2-17
G23	H5-17 L2-17
G31	H1+H2+H3-17 L1-17
G32	H4+H5-17 L1-17





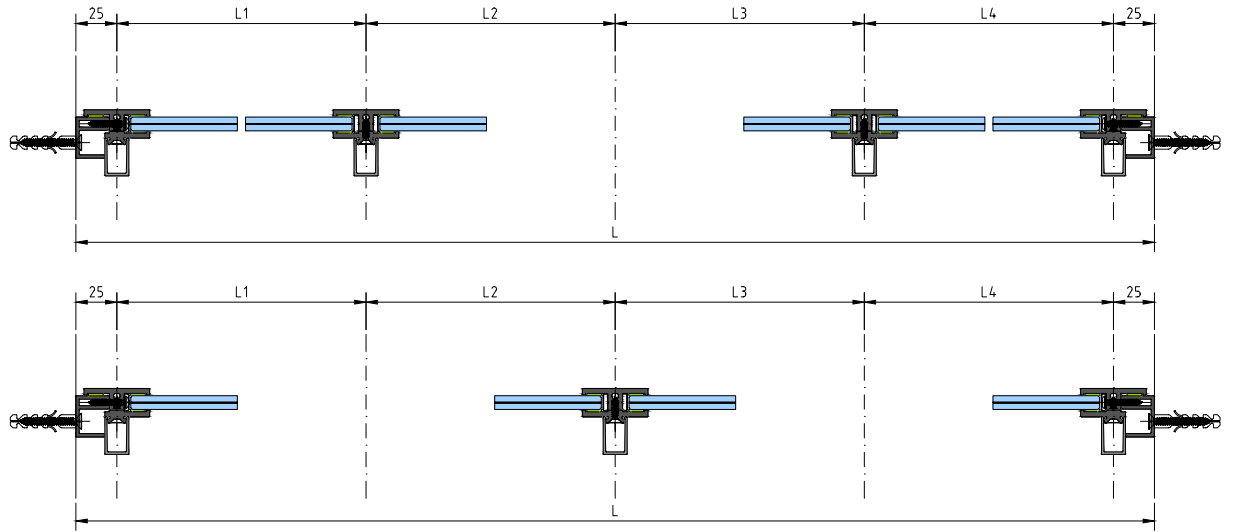
PERFIL	Referência	Descrição	CORTE	UD	LONGITUDES
┌	SIN030	Altura		2	H-10
		Largura		2	L-59
		Altura		2	H2+H3+4.0
		Largura		2	L2+L3+4.0
		Largura		1	L1-9
		Largura		1	L4-9
┐	SIN050	Altura		2	H2+H3+4.0
		Largura		2	L2+L3+4.0
		Largura		1	L1-9
		Largura		1	L4-9
		Altura		1	H1-9
		Altura		1	H4-9
└	SIN060	Altura		2	H2+H3+14.6
		Largura		2	L2+L3+14.6
		Largura		1	L1-14.6
		Largura		1	L4-14.6
		Altura		1	H1-14.6
		Altura		1	H4-14.6
┌	SIN150	Altura		2	H-35.4
		Largura		2	L-90
└	SIN060	Altura		2	H-35.4
		Largura		2	L-64.6

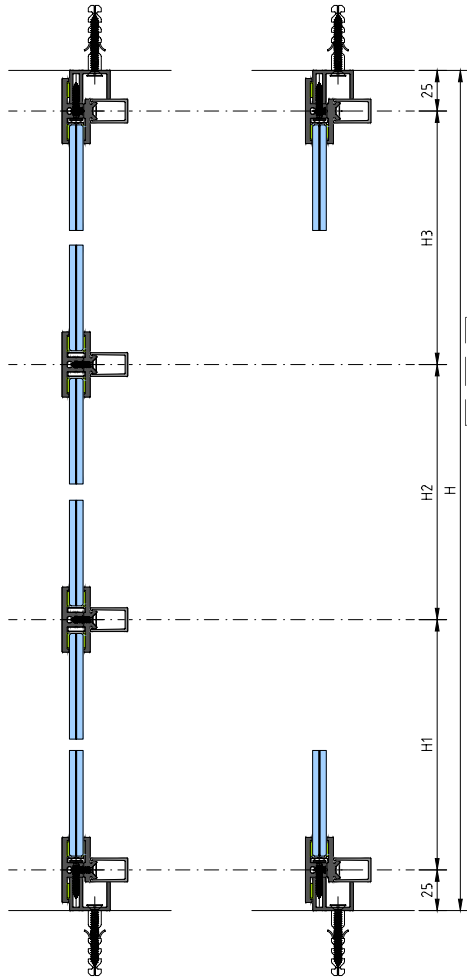
90° ou 45°	┐	SIN090	Altura		2	H
			Largura		2	L-35
90° ou 45°	┌	SIN090	Altura		2	H
			Largura		2	L



ACESSÓRIOS

Referência	Descrição	UD
○ ACSIN057	Calço de vidro	28
ACMX09814	Fita dupla face 2mm	6H+2(H2+H3)+6L+2(L2+L3)
ACMX09814	Fita dupla face 2mm	4H+2(H2+H3)+4L+2(L2+L3)
ACMX09816	Fita dupla face 3mm (20m)	6H+2(H2+H3)+6L+2(L2+L3)

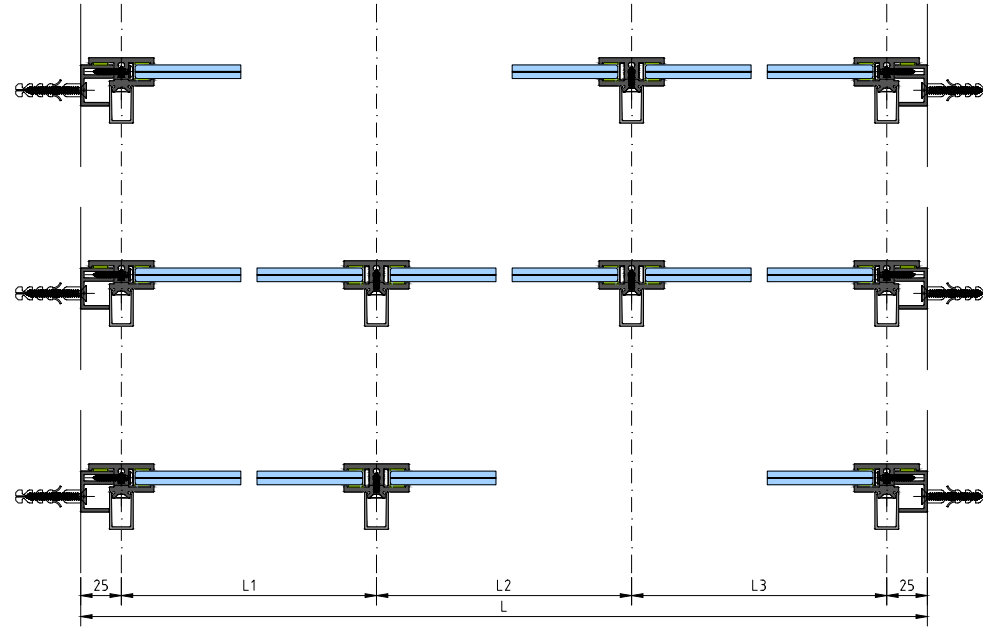
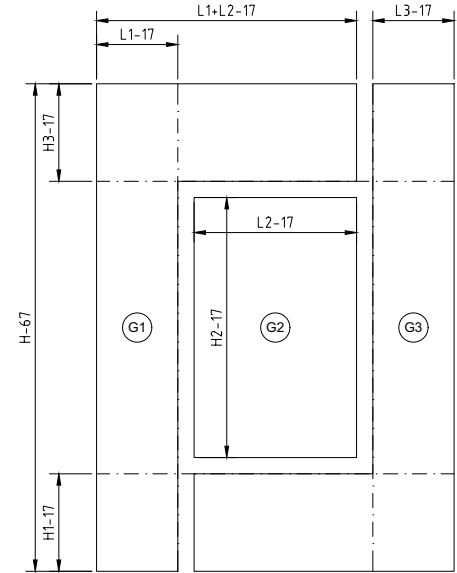
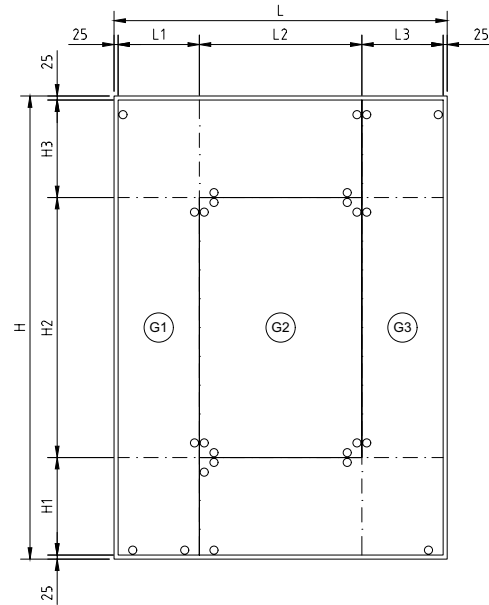


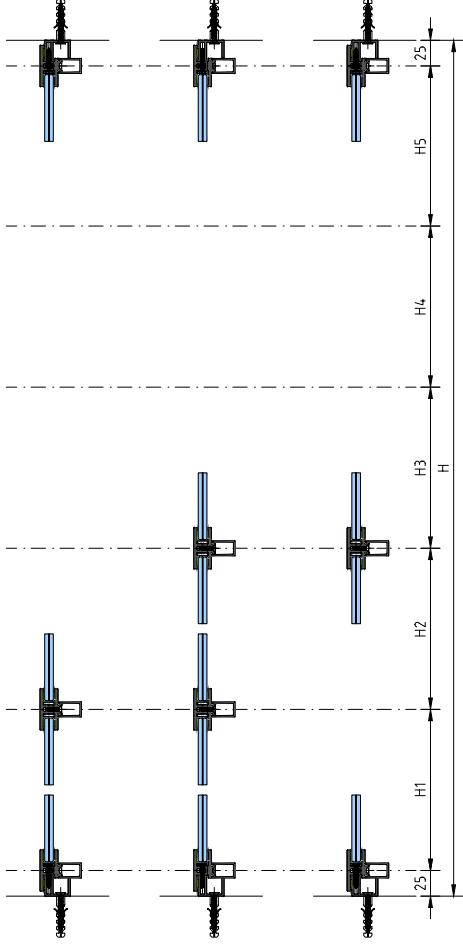


PERFIL	Referência	Descrição	CORTE	UD	LONGITUDES
┆	SIN030	Altura		2	H-10
		Largura		2	L-59
		Altura		1	H1+H2+15.5
		Largura		2	L2+15.5
┆	SIN050	Altura		1	H1+H2
		Largura		2	L2
=	SIN060	Altura		1	H1+H2
		Altura		1	H3+H2
		Largura		2	L2
=	SIN150	Altura		2	H-35.4
		Largura		2	L-90
=	SIN060	Altura		2	H-35.4
		Largura		2	L-64.6

	┆	SIN090	Altura		2	H
ou			Largura		2	L-35
	┆	SIN090	Altura		2	H
			Largura		2	L

ACESSÓRIOS		
Referência	Descrição	UD
○ ACSIN057	Calço de vidro	25
ACMX09814	Fita dupla face 2mm	4L+4L2+6H+2H2
ACMX09814	Fita dupla face 2mm	2L+4L2+4H+2H2
ACMX09816	Fita dupla face 3mm (20m)	

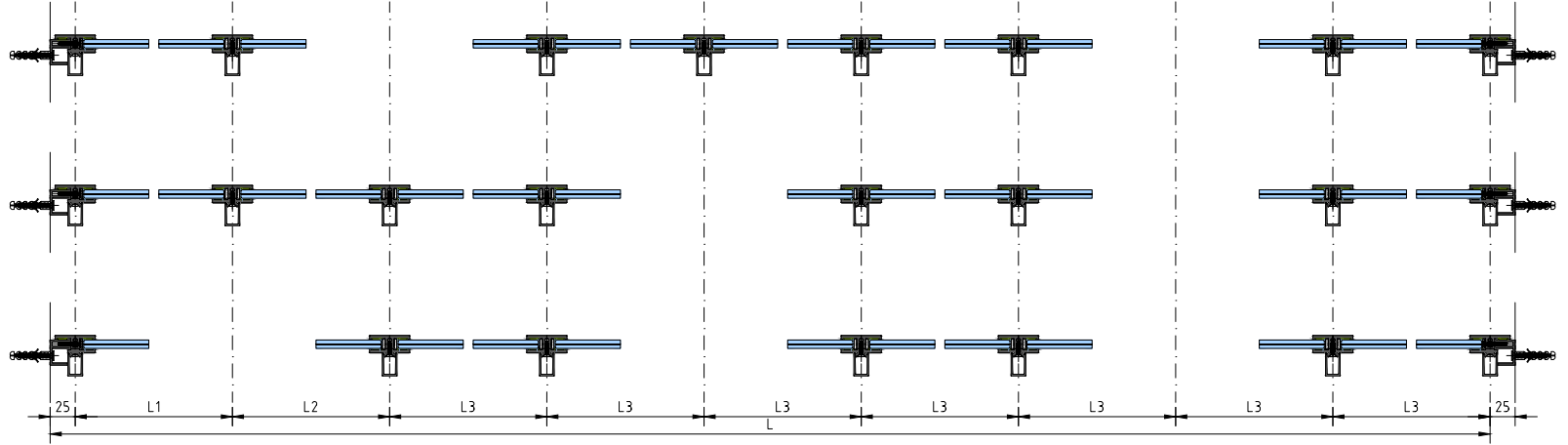
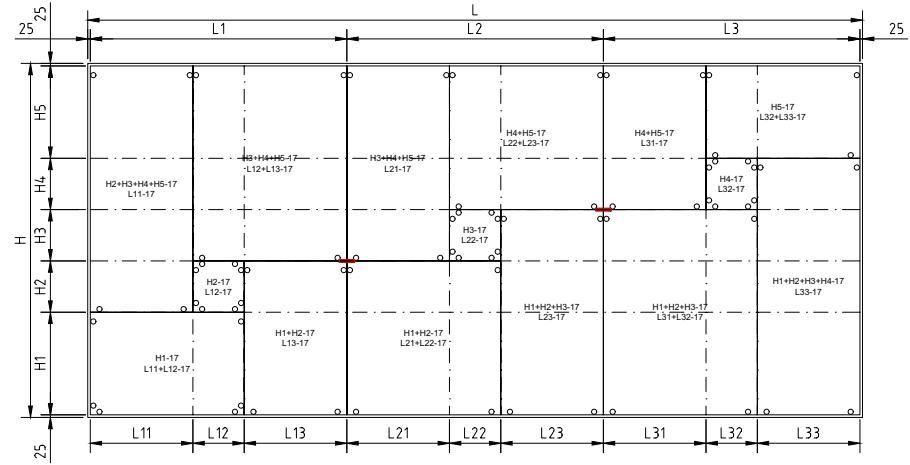


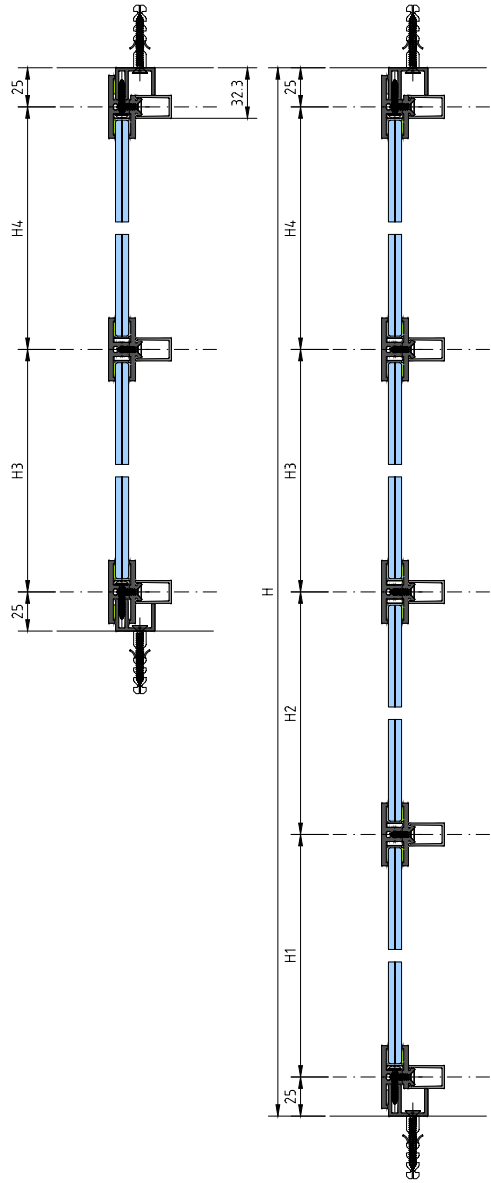


SINO30	Altura	2	H-10		
	Largura	2	L-59		
	Altura	1	H1+H2-9		
	Altura	1	H3+H4+H5-9		
	Largura	1	L1+L12-9		
	Largura	1	L2+L23-9		
	Altura	1	H1+H2+H3-9		
	Altura	1	H3+H4+H5-9		
	Largura	1	L2+L23-9		
	Largura	1	L3+L32-9		
SINO50	Altura	2	H-90		
	Altura	1	H1+H2-40		
	Altura	1	H3+H4+H5-40		
	Largura	1	L1+L12-40		
	Largura	1	L2+L23-40		
	Altura	1	H1+H2+H3-40		
	Altura	1	H4+H5-40		
	Largura	1	L3+L32-40		
	Largura	1	L32+L33-40		
	90°	PI	SINO90	Altura	2
ou			Largura	2	L-35
45°	PI	SINO90	Altura	2	H
			Largura	2	L

SINO60	Altura	2	H-64.6
	Altura	1	H1+H2-16.6
	Altura	1	H3+H4+H5-16.6
	Largura	1	L1+L12-16.6
	Largura	1	L2+L23-16.6
	Altura	1	H1+H2+H3-16.6
	Largura	1	L2+L23-16.6
	Altura	1	H4+H5-16.6
	Largura	1	L3+L32-16.6
	Largura	1	L32+L33-16.6
SINO50	Altura	2	H-35.4
	Largura	2	L-90
SINO60	Altura	2	H-35.4
	Largura	2	L-64.6

ACESSÓRIOS		
○ ACSIN57	Calço de vidro	7x
— ACSINO30	Pino de Ligação de Traveção	2
ACHX09014	Fita dupla face 2mm	4L+14H+2L1+L2+L33 +2H2+H3+H4
ACHX09014	Fita dupla face 2mm	4L+12H+2L1+L2+L33
ACHX09016	Fita dupla face 3mm (20x)	+2H2+H3+H4

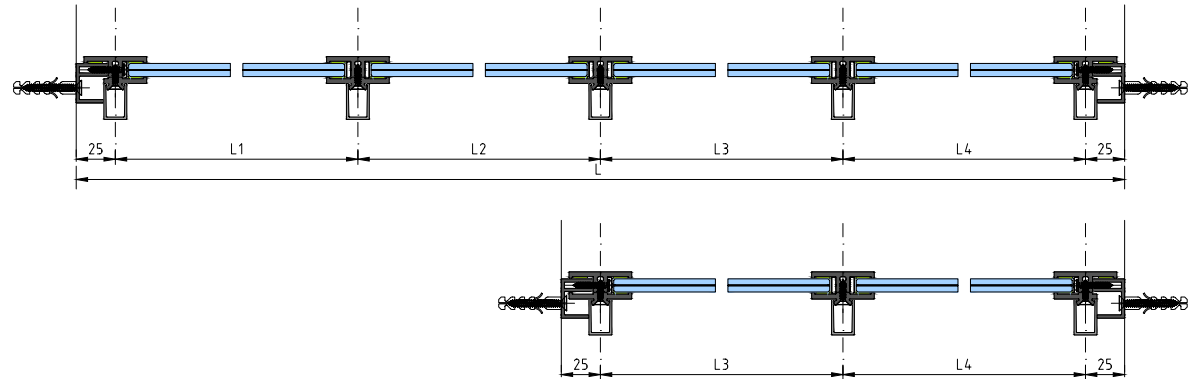
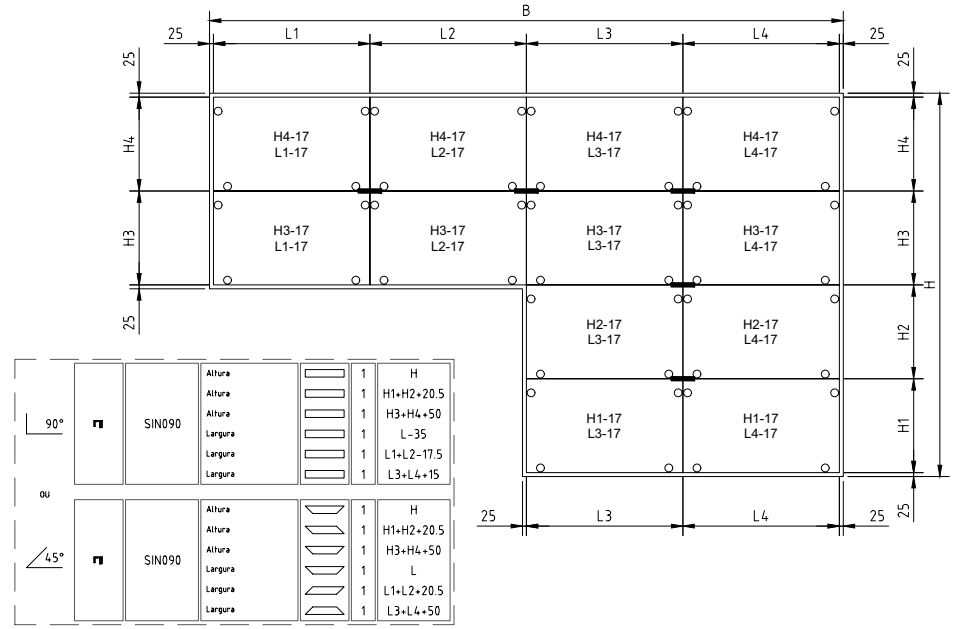


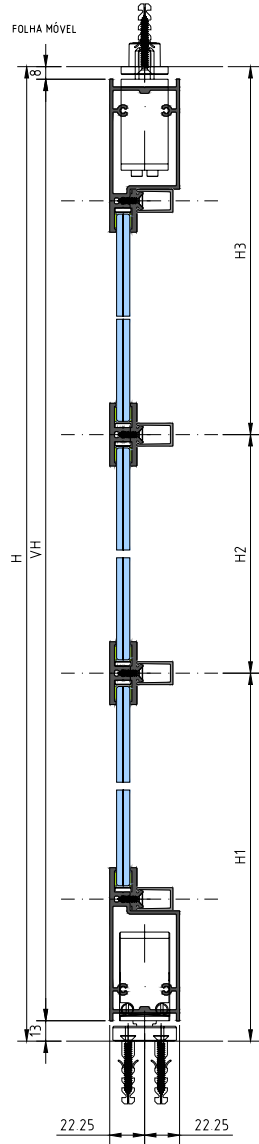


+	SIN030	Altura	1	H-10		
		Largura	1	L-59		
		Altura	1	H3+H4+4.0		
		Altura	1	L3+L4-9		
		Largura	1	H-34.5		
		Largura	1	L1+L2-9		
		Altura	1	H3+H4-9		
		Altura	1	H-59		
		Largura	1	L1-9		
-	SIN150	Altura	1	H3+H4+15		
		Altura	1	H-35		
		Largura	1	L-90		
		Largura	1	L1+L2-12.5		
		Largura	1	L3+L4-4.0		
		□	SIN060	Altura	1	H3+H4+15
				Altura	1	H-35
				Largura	1	L-64.6
				Largura	1	L1+L2-12.5
Largura	1			L3+L4-14.6		
+	SIN050			Altura	1	H-62.5
				Largura	1	H-90
				Largura	1	H3+H4-4.0
				Largura	1	L1-4.0
		Largura	1	L2-4.0		
		Largura	3	L3-4.0		
		Largura	3	L4-4.0		
		□	SIN060	Altura	1	H-50
				Altura	1	H-64.6
Altura	1			H3+H4-64.6		
Largura	1			L1-14.6		
Largura	1			L2-14.6		
Largura	3			L3-14.6		
Largura	3			L4-14.6		

ACESSÓRIOS

○	ACSIN057	Calço de vidro	48
■	ACSIN030	Pino de Ligação de travessa	5
■	ACMX09814	Fita dupla face 2mm	6H+4(H3+H4)+6L+4(L3+L4)
■	ACMX09814	Fita dupla face 2mm	4H+4(H3+H4)+4L+4(L3+L4)
■	ACMX09816	Fita dupla face 3mm (20m)	





ARO FIXO

PERFIL	Referência	Descrição	CORTE	UD	LONGITUDES
	SIN090	Altura		2	H
	SIN020	Altura		1	H
	SIN021	Altura		1	H
	SIN150	Altura		2	H
	SIN060	Altura		2	H

FOLHA MÓVEL

PERFIL	Referência	Descrição	CORTE	UD	LONGITUDES
	SIN020	Altura		1	VH
	SIN021	Altura		1	VH
	SIN221	Largura		2	VL-10
	SIN030	Largura		2	VL-34
	SIN050	Largura		2	VL-10
	SIN060	Largura		2	VL-10
	SIN150	Largura		2	VL-10
	SIN060	Largura		2	VL-10
	SIN150	Altura		2	H1-130.5
		Altura		2	H2-4.0
		Altura		2	H3-125.5
	SIN060	Altura		2	H1-105.1
		Altura		2	H2-14.6
		Altura		2	H3-100.1

VL	LARGURA DA FOLHA	L-81
VH	ALTURA DA FOLHA	H-21

ACESSÓRIOS

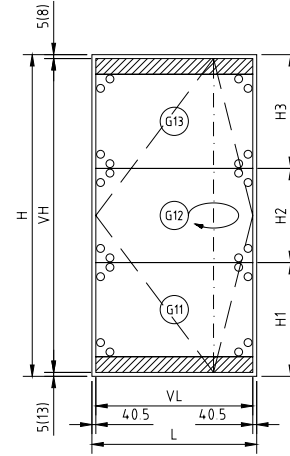
Referência	Descrição	UD
ACSIN057	Calço de vidro	24
ACMX09814	Fita dupla face 2mm	4H+6L
ACMX09814	Fita dupla face 2mm	2H+6L
ACMX09816	Fita dupla face 3mm (20m)	

< 100 kg

ACSIN201	Sistema de Pivot (100kg)	1
ACSIN202	Suporte (ACSIN201/ACSIN204)	2

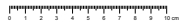
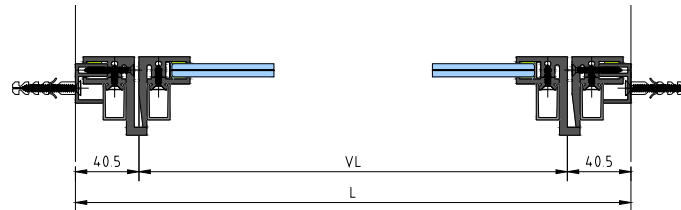
< 150 kg

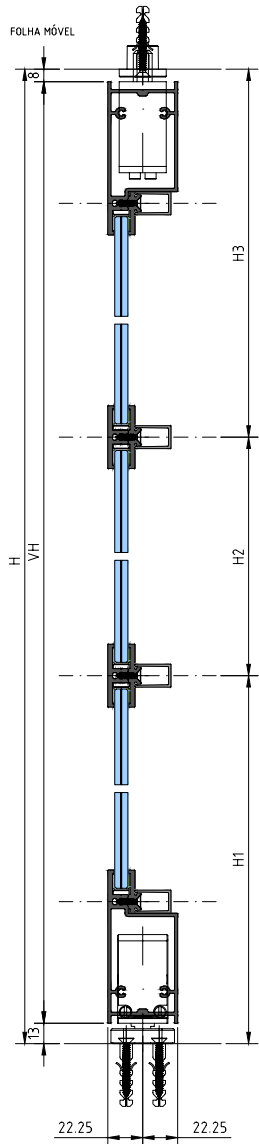
ACSIN204	Sistema de Pivot (150kg)	1
ACSIN205	Suporte (ACSIN204)	1
ACSIN202	Suporte (ACSIN201/ACSIN204)	1



FOLHA MÓVEL

VIDRO	
	G11 H1-107.5 VL-4.2
	G12 H2-17 VL-4.2
	G13 H3-102.5 VL-4.2




ARO FIXO

PERFIL	Referência	Descrição	CORTE	UD	LONGITUDES
	SIN090	Altura		2	H
	SIN020	Altura		1	H
	SIN021	Altura		1	H
	SIN150	Altura		2	H
	SIN060	Altura		2	H

FOLHA MÓVEL

PERFIL	Referência	Descrição	CORTE	UD	LONGITUDES
	SIN020	Altura		1	VH
	SIN021	Altura		1	VH
	SIN221	Largura		2	VL-10
	SIN030	Largura		2	VL-34
	SIN050	Largura		2	VL-10
	SIN060	Largura		2	VL-10
	SIN150	Largura		2	VL-10
	SIN060	Largura		2	VL-10
	SIN121	Largura		1	H2-15
	SIN150	Altura		2	H1-130.5
		Altura		2	H2-40
		Altura		2	H3-125.5
	SIN060	Altura		2	H1-105.1
		Altura		2	H2-14.6
		Altura		2	H3-100.1

ACESSÓRIOS

Referência	Descrição	UD
ACSIN057	Calço de vidro	26
ACMX09814	Fita dupla face 2mm	4H+H2+6L
ACMX09814	Fita dupla face 2mm	2H+6L

< 100 kg

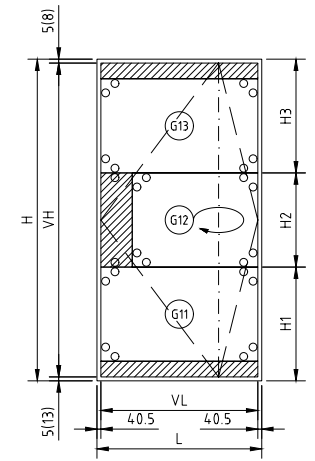
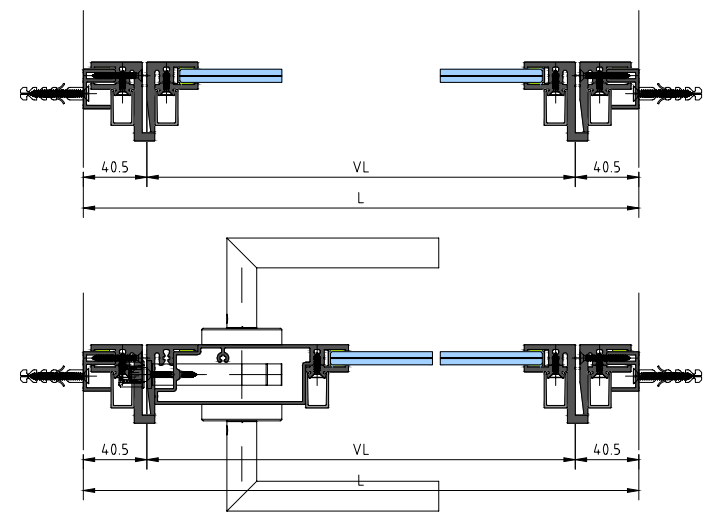
ACSIN201	Sistema de Pivô (100Kg)	1
ACSIN202	Suporte (ACSIN201/ACSIN204)	2

< 150 kg

ACSIN204	Sistema de Pivô (150Kg)	1
ACSIN205	Suporte (ACSIN204)	1
ACSIN202	Suporte (ACSIN201/ACSIN204)	1

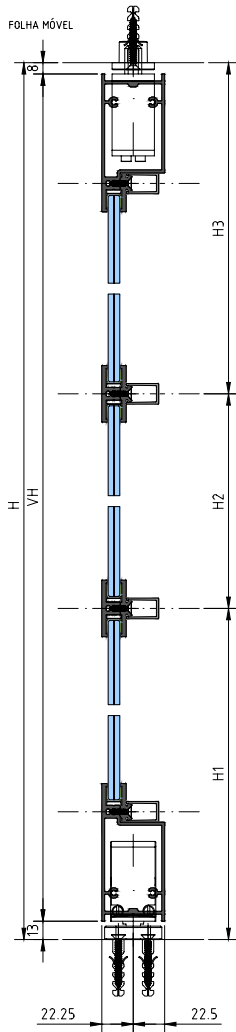
VL	LARGURA DA FOLHA	L-81
VH	ALTURA DA FOLHA	H-21

DETALHES DA FECHADURA, VER DESENHOS DE MONTAGEM



FOLHA MÓVEL	
VIDRO	
G11	H1-107.5 VL-42
G12	H2-17 VL-138
G13	H3-102.5 VL-42





ARO FIXO

PERFIL	Referência	Descrição	CORTE	UD	LONGITUDES
	SIN090	Altura		2	H
	SIN020	Altura		2	H
	SIN150	Altura		2	H
	SIN060	Altura		2	H

PRIMEIRA FOLHA MÓVEL

PERFIL	Referência	Descrição	CORTE	UD	LONGITUDES
	SIN020	Altura		1	VH
	SIN021	Altura		1	VH
	SIN221	Largura		2	VL2-10
	SIN030	Largura		2	VL2-34
	SIN050	Largura		2	VL2-10
	SIN060	Largura		2	VL2-10
	SIN150	Largura		2	VL2-10
	SIN060	Largura		2	VL2-10
	SIN121	Largura		1	H2-15
	SIN150	Altura		2	H1-130.5
		Altura		2	H2-40
		Altura		2	H3-125.5
	SIN060	Altura		2	H1-105.1
		Altura		2	H2-14.6
		Altura		2	H3-100.1

VL1	ALTURA DA FOLHA	L1-3
VL2	ALTURA DA FOLHA	L2-3
VH	LARGURA DA FOLHA	H-21

SEGUNDA FOLHA MÓVEL

PERFIL	Referência	Descrição	CORTE	UD	LONGITUDES
	SIN021	Altura		2	VH
	SIN221	Largura		2	VL1-10
	SIN030	Largura		2	VL1-34
	SIN050	Largura		2	VL1-10
	SIN060	Largura		2	VL1-10
	SIN150	Largura		2	VL1-10
	SIN060	Largura		2	VL1-10
	SIN121	Largura		1	H2-15

	SIN150	Altura		2	H1-130.5
		Altura		2	H2-40
		Altura		2	H3-125.5
	SIN060	Altura		2	H1-105.1
		Altura		2	H2-14.6
		Altura		2	H3-100.1

ACESSÓRIOS

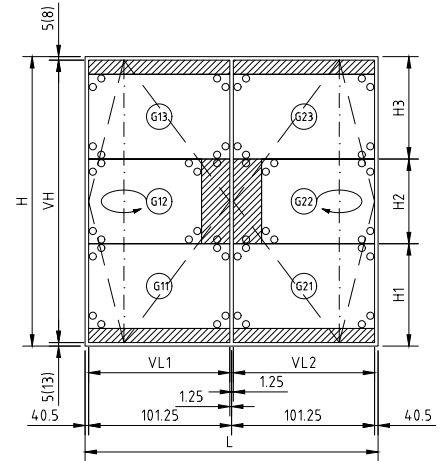
Referência	Descrição	UD
ACSIN057	Calço de vidro	52
ACMX09814	Fita dupla face 2mm	6H+2H2+6L
ACMX09814	Fita dupla face 2mm	4H+6L
ACMX09816	Fita dupla face 3mm (20m)	4H+6L

< 100 kg

ACSIN201	Sistema de Pivot (100Kg)	1
ACSIN202	Suporte (ACSIN201/ACSIN204)	2

< 150 kg

ACSIN204	Sistema de Pivot (150Kg)	1
ACSIN205	Suporte (ACSIN204)	1
ACSIN202	Suporte (ACSIN201/ACSIN204)	1

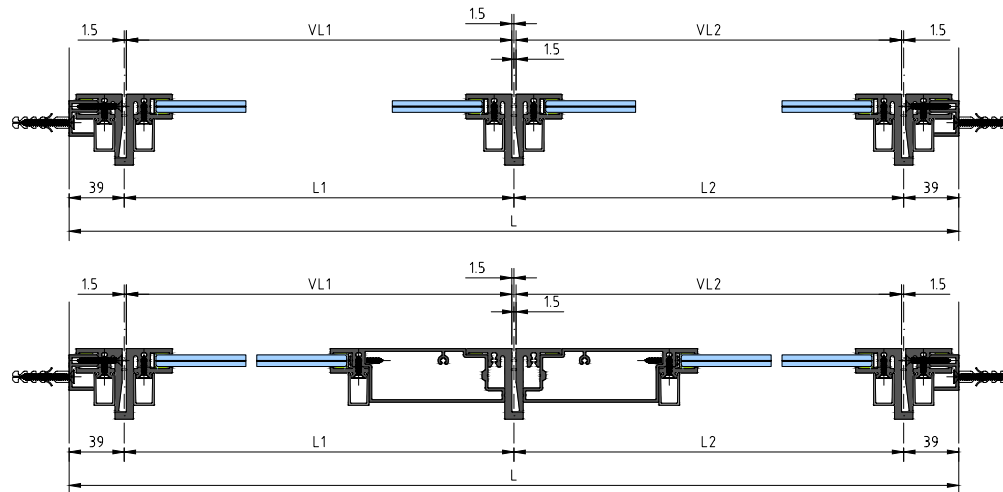


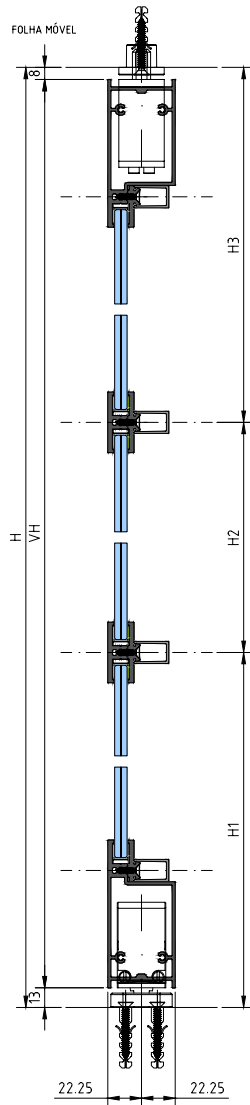
PRIMEIRA FOLHA MÓVEL

vidro	
	G21 H1-107.5 VL2-42
	G22 H2-17 VL2-138
	G23 H3-102.5 VL2-42

SEGUNDA FOLHA MÓVEL

vidro	
	G11 H1-107.5 VL1-42
	G12 H2-17 VL1-138
	G13 H3-102.5 VL1-42




ARO FIXO

Ícone	Código	Descrição	Quantidade	Unidade
	SIN090	Altura	2	H
	SIN020	Altura	1	H
	SIN021	Altura	1	H
	SIN150	Altura	2	H
	SIN060	Altura	2	H

FOLHA MÓVEL

Ícone	Código	Descrição	Quantidade	Unidade
	SIN020	Altura	1	VH
	SIN021	Altura	1	VH
	SIN221	Largura	2	VL-10
	SIN030	Largura	2	VL-34
	SIN050	Largura	2	VL-10
	SIN060	Largura	2	VL-10
	SIN150	Largura	2	VL-10
	SIN060	Largura	2	VL-10
	SIN150	Altura	2	H1-130.5
	SIN150	Altura	2	H2-4.0
	SIN150	Altura	2	H3-125.5
	SIN060	Altura	2	H1-105.1
	SIN060	Altura	2	H2-14.6
	SIN060	Altura	2	H3-100.1

< 100 kg

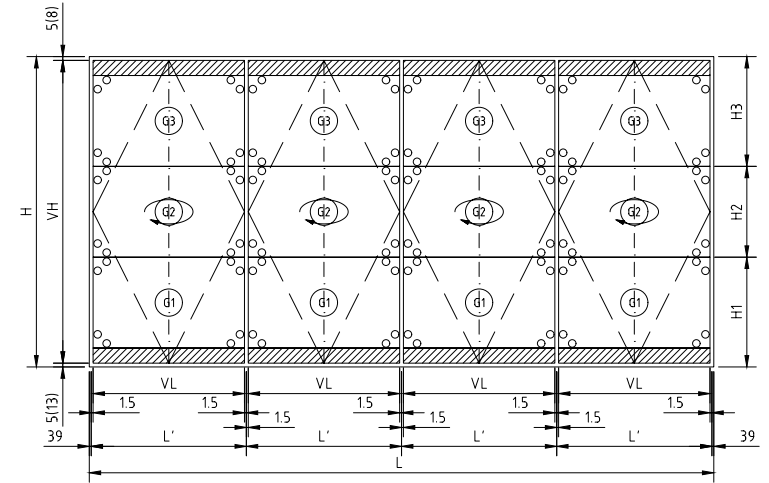
ACSIN201	Sistema de Pivot (100Kg)	1
ACSIN202	Suporte IACSI201/ACSIN204	2

< 150 kg

ACSIN204	Sistema de Pivot (150Kg)	1
ACSIN205	Suporte IACSI204	1
ACSIN202	Suporte IACSI201/ACSIN204	1

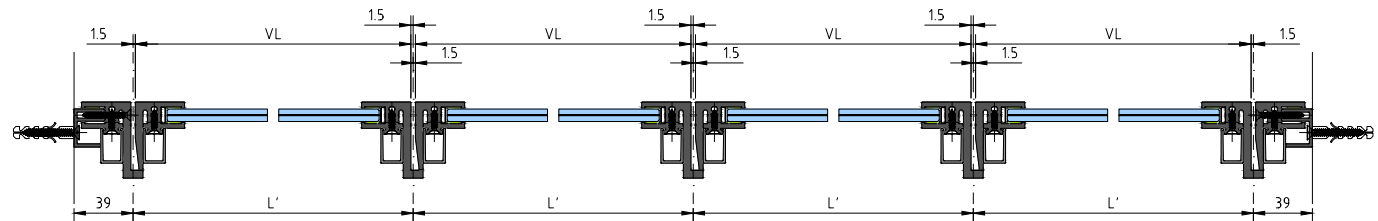
ACESSÓRIOS

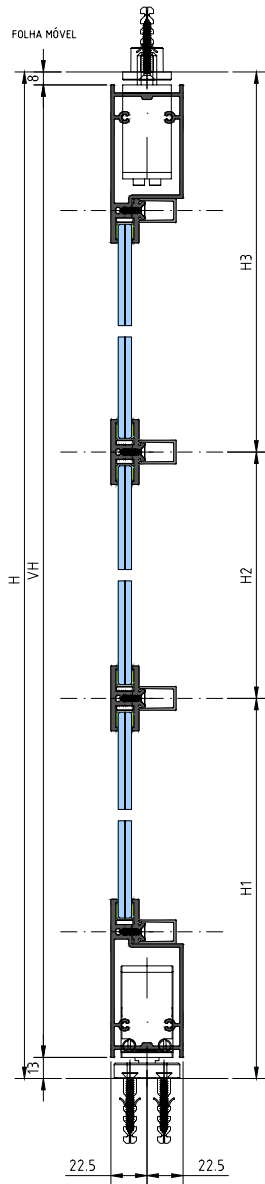
Ícone	Código	Descrição	Quantidade
	ACSIN057	Calço de vidro	24
	ACMX09814	Fita dupla face 2mm	10H+6L
	ACMX09814	Fita dupla face 2mm	8H+6L
	ACMX09816	Fita dupla face 3mm (20m)	8H+6L



FOLHA MÓVEL		VIDRO	
	G1	H1-107.5	VL-42
	G2	H2-17	VL-42
	G3	H3-102.5	VL-42

VL	LARGURA DA FOLHA	$(L-90)/4$
VH	ALTURA DA FOLHA	H-21





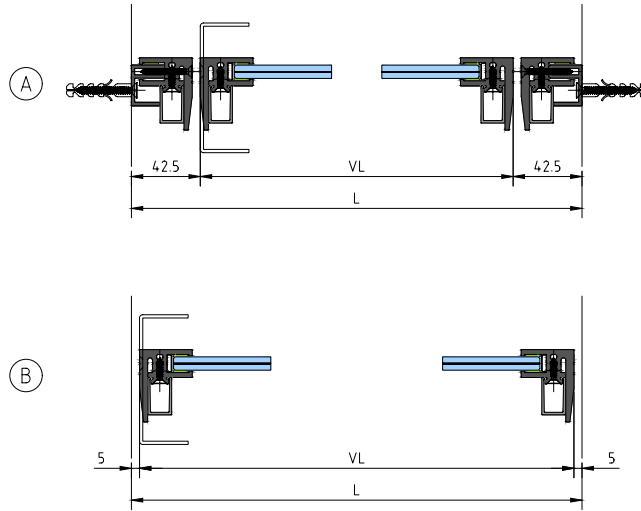
ARO FIXO

PERFIL	Referência	Descrição	CORTE	UD	LONGITUDES
	SIN090	Altura		2	H
	SIN020	Altura		2	H
	SIN150	Altura		2	H
	SIN060	Altura		2	H

FOLHA MÓVEL

PERFIL	Referência	Descrição	CORTE	UD	LONGITUDES
	SIN020	Altura		2	VH
	SIN221	Largura		2	VL-10
	SIN030	Largura		2	VL-34
	SIN050	Largura		2	VL-10
	SIN060	Largura		2	VL-10
	SIN150	Largura		2	VL-10
	SIN060	Largura		2	VL-10
	SIN150	Altura		2	H1-130.5
	SIN150	Altura		2	H2-4.0
	SIN150	Altura		2	H3-125.5
	SIN060	Altura		2	H1-105.1
	SIN060	Altura		2	H2-14.6
	SIN060	Altura		2	H3-100.1

VL	LARGURA DA FOLHA	(A) (B)	L-85 L-10
VH	ALTURA DA FOLHA		H-21



ACESSÓRIOS

Referência	Descrição	UD
ACSIN057	Caíço de vidro	24
ACMX09814	Fita dupla face 2mm	4H+6L
ACMX09814	Fita dupla face 2mm	2H+6L
ACMX09814	Fita dupla face 2mm	2H+6L
ACMX09816	Fita dupla face 3mm (20m)	2H+6L

< 100 kg

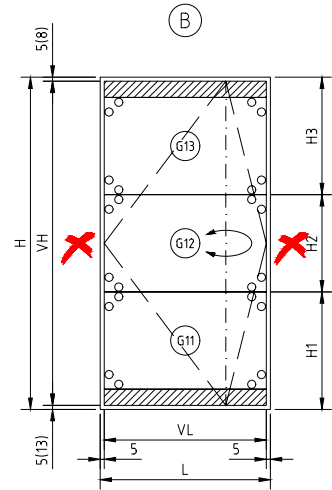
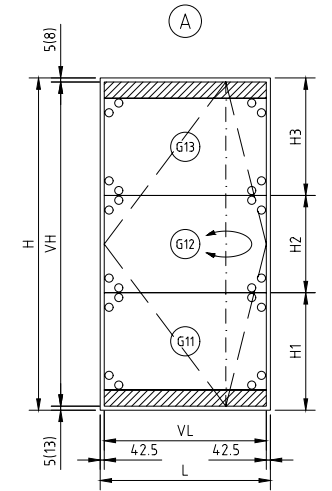
ACSIN201	Sistema de Pivot (100Kg)	1
ACSIN202	Suporte (ACSIN201/ACSIN204)	2

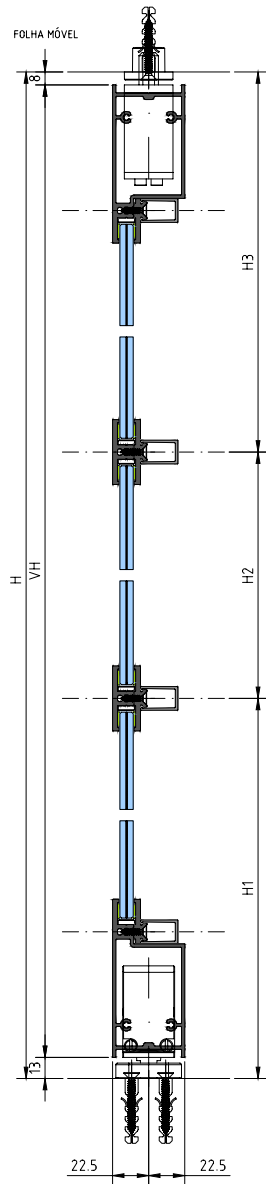
< 150 kg

ACSIN204	Sistema de Pivot (150Kg)	1
ACSIN205	Suporte (ACSIN204)	1
ACSIN202	Suporte (ACSIN201/ACSIN204)	1

FOLHA MÓVEL

VIDRO	
G11	H1-107.5 VL-42
G12	H2-17 VL-42
G13	H3-102.5 VL-42




ARO FIXO

PERFIL	Referência	Descrição	CORTE	UD	LONGITUDES
	SIN090	Altura		2	H
	SIN020	Altura		2	H
	SIN150	Altura		2	H
	SIN060	Altura		2	H

FOLHA MÓVEL

PERFIL	Referência	Descrição	CORTE	UD	LONGITUDES
	SIN020	Altura		2	VH
	SIN221	Largura		2	VL-10
	SIN030	Largura		2	VL-34
	SIN050	Largura		2	VL-10
	SIN060	Largura		2	VL-10
	SIN150	Largura		2	VL-10
	SIN060	Largura		2	VL-10
	SIN150	Altura		2	H1-130.5
	SIN150	Altura		2	H2-4.0
	SIN150	Altura		2	H3-125.5
	SIN060	Altura		2	H1-105.1
	SIN060	Altura		2	H2-14.6
	SIN060	Altura		2	H3-100.1

VL	LARGURA DA FOLHA	(A) (B)	L-85 L-10
VH	ALTURA DA FOLHA		H-21

ACESSÓRIOS

Referência	Descrição	UD
ACSIN057	Calço de vidro	24
ACMX09814	Fita dupla face 2mm	4H+6L
ACMX09814	Fita dupla face 2mm	2H+6L
ACMX09814	Fita dupla face 2mm	2H+6L
ACMX09816	Fita dupla face 3mm (20m)	2H+6L

< 100 kg

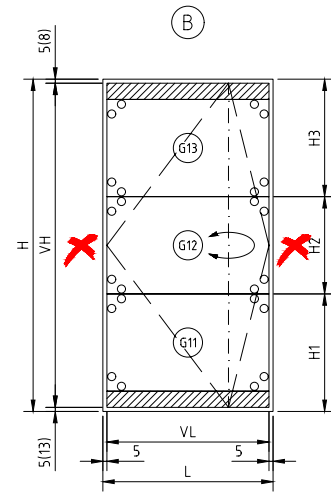
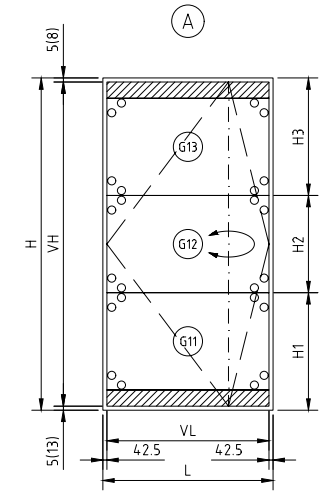
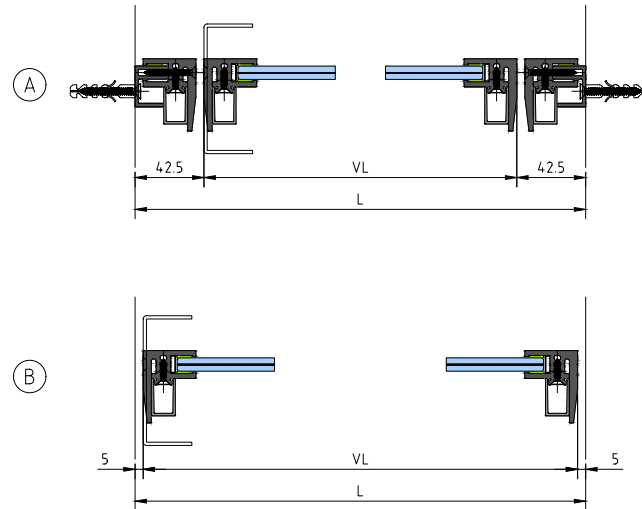
ACSIN201	Sistema de Pivot (100Kg)	1
ACSIN202	Supporte (ACSIN201/ACSIN204)	2

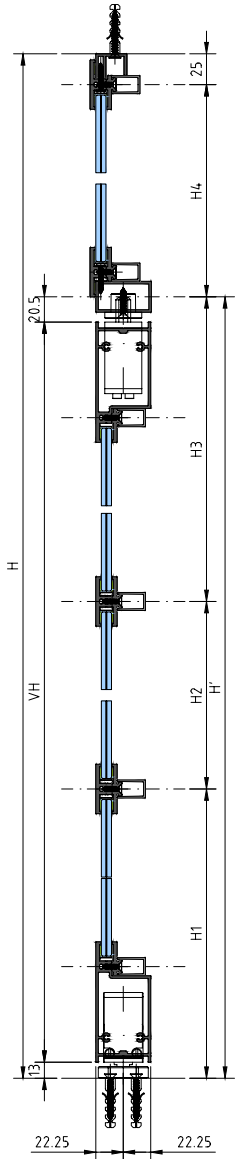
< 150 kg

ACSIN204	Sistema de Pivot (150Kg)	1
ACSIN205	Supporte (ACSIN204)	1
ACSIN202	Supporte (ACSIN201/ACSIN204)	1

FOLHA MÓVEL

VDRIO	
G11	H1-107.5 VL-42
G12	H2-17 VL-42
G13	H3-102.5 VL-42





PARTE FIXA

PERFIL	Referência	Descrição	CORTE	UD	LONGITUDES
▬	SIN090	Altura	▬	2	H'-12.5
▬	SIN020	Altura	▬	2	H'-12.5
▬	SIN150	Altura	▬	2	H'-12.5
▬	SIN060	Altura	▬	2	H'-12.5

90°
ou
45°

▬	SIN090	Altura	▬	2	H-H'-12.5
▬	SIN090	Largura	▬	1	L-35
▬	SIN090	Altura	▬	1	H-H'-12.5
▬	SIN090	Altura	▬	1	H-H'-12.5
▬	SIN090	Largura	▬	1	L

▬	UTL090	Altura	▬	1	L
▬	SIN030	Altura	▬	2	L-10
▬	SIN030	Largura	▬	3	H-H'-54
▬	SIN150	Largura	▬	2	L-35
▬	SIN150	Altura	▬	2	H-H'-85
▬	SIN060	Largura	▬	2	L-35
▬	SIN060	Altura	▬	2	H-H'-59.6
▬	SIN050	Altura	▬	1	H-H'-85
▬	SIN060	Altura	▬	1	H-H'-59.6

VL1	LARGURA DA FOLHA	(A)	L1-4.5
		(B)	L1-7.5
VL2		(A)	L2-4.5
		(B)	L2-7.5

VH	ALTURA DA FOLHA	H-H4-58.5
H'	ALTURA	H1+H2+H3

PRIMEIRA FOLHA MÓVEL

PERFIL	Referência	Descrição	CORTE	UD	LONGITUDES
▬	SIN020	Altura	▬	2	VH
▬	SIN221	Largura	▬	2	VL2-10
▬	SIN030	Largura	▬	2	VL2-34
▬	SIN050	Largura	▬	2	VL2-10
▬	SIN060	Largura	▬	2	VL2-10
▬	SIN060	Largura	▬	2	VL2-10
▬	SIN060	Largura	▬	2	VL2-10
▬	SIN150	Largura	▬	2	VL2-10
▬	SIN060	Largura	▬	2	VL2-10
▬	SIN150	Altura	▬	2	H1-130.5
▬	SIN150	Altura	▬	2	H2-4.0
▬	SIN150	Altura	▬	2	H3-138
▬	SIN060	Altura	▬	2	H1-105.1
▬	SIN060	Altura	▬	2	H2-14.6
▬	SIN060	Altura	▬	2	H3-112.6

SEGUNDA FOLHA MÓVEL

PERFIL	Referência	Descrição	CORTE	UD	LONGITUDES
▬	SIN020	Altura	▬	2	VH
▬	SIN221	Largura	▬	2	VL1-10
▬	SIN030	Largura	▬	2	VL1-34
▬	SIN050	Largura	▬	2	VL1-10
▬	SIN060	Largura	▬	2	VL1-10
▬	SIN060	Largura	▬	2	VL1-10
▬	SIN150	Largura	▬	2	VL1-10
▬	SIN150	Altura	▬	2	H1-130.5
▬	SIN150	Altura	▬	2	H2-4.0
▬	SIN150	Altura	▬	2	H3-138
▬	SIN060	Altura	▬	2	H1-105.1
▬	SIN060	Altura	▬	2	H2-14.6
▬	SIN060	Altura	▬	2	H3-112.6

ACESSÓRIOS

Referência	Descrição	UD
○ ACSIN057	Calço de vidro	60
+	Peça de ligação (UTL090)	2
Ⓐ ACMX09814	Fita dupla face 2mm	6H+10L
Ⓑ ACMX09814	Fita dupla face 2mm	4H+2H4+10L
Ⓒ ACMX09814	Fita dupla face 2mm	4H+8L
Ⓓ ACMX09816	Fita dupla face 3mm (20m)	4H+8L

< 100 kg

ACSIN201	Sistema de Pivô (100kg)	2
ACSIN202	Suporte (ACSIN201/ACSIN204)	4

< 150 kg

ACSIN204	Sistema de Pivô (150kg)	2
ACSIN205	Suporte (ACSIN204)	2
ACSIN202	Suporte (ACSIN201/ACSIN204)	2

PARTE FIXA

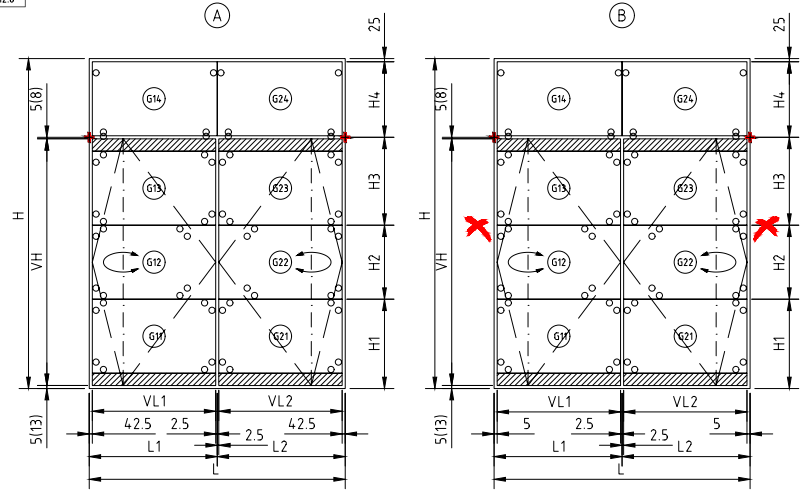
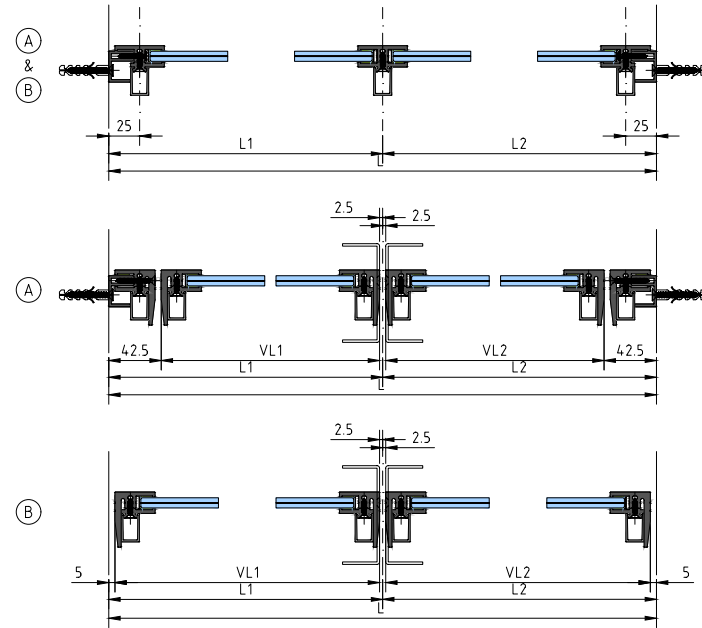
VIDRO	Referência	Descrição	UD
▬	G14	H4-37	L1-42
	G24	H4-37	L2-42

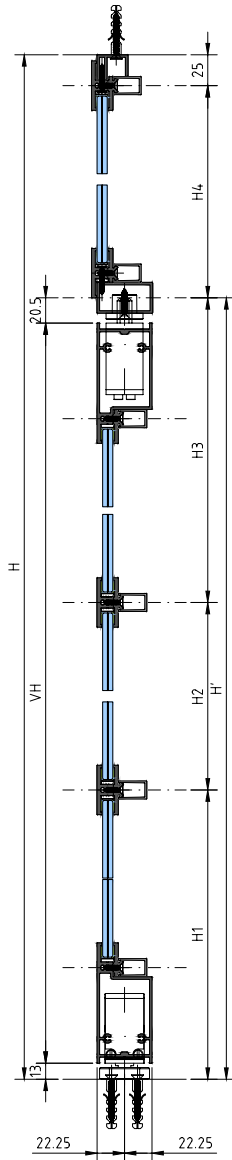
PRIMEIRA FOLHA MÓVEL

VIDRO	Referência	Descrição	UD
▬	G21	H1-107.5	VL2-42
	G22	H2-17	VL2-42
	G23	H3-115	VL2-42

SEGUNDA FOLHA MÓVEL

VIDRO	Referência	Descrição	UD
▬	G11	H1-107.5	VL1-42
	G12	H2-17	VL1-42
	G13	H3-115	VL1-42




PARTE FIXA

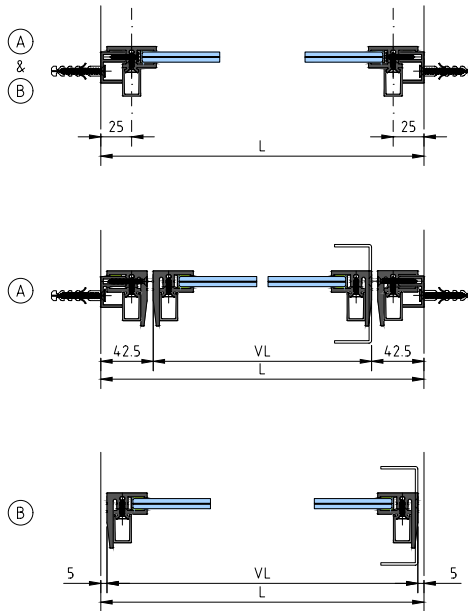
PERFIL	Referência	Descrição	CORTE	UD	LONGITUDES
▬	SIN090	Altura	2	H'-12.5	
▬	SIN020	Altura	2	H'-12.5	
▬	SIN150	Altura	2	H'-12.5	
▬	SIN060	Altura	2	H'-12.5	

A & B
 ou
A & B

▬	SIN090	Altura	2	H-H'-12.5
		Largura	1	L-35
▬	SIN090	Altura	1	H-H'-12.5
		Altura	1	H-H'-12.5
		Largura	1	L

▬	UTL090	Altura	1	L
▬	SIN030	Altura	2	L-10
		Largura	2	H-H'-56
▬	SIN150	Largura	2	L-35
		Altura	2	H-H'-85
▬	SIN060	Largura	2	L-35
		Altura	2	H-H'-59.6

VL	LARGURA DA FOLHA	A	L-85
		B	L-10
VH	ALTURA DA FOLHA		H-H4-58.5
H'	ALTURA		H1+H2+H3


FOLHA MÓVEL

PERFIL	Referência	Descrição	CORTE	UD	LONGITUDES
▬	SIN020	Altura	2	VH	
▬	SIN221	Largura	2	VL-10	
▬	SIN030	Largura	2	VL-34	
▬	SIN050	Largura	2	VL-10	
▬	SIN060	Largura	2	VL-10	
▬	SIN150	Largura	2	VL-10	
▬	SIN060	Largura	2	VL-10	
▬	SIN150	Altura	2	H1-130.5	
		Altura	2	H2-40	
		Altura	2	H3-138	
▬	SIN060	Altura	2	H1-105.1	
		Altura	2	H2-14.6	
		Altura	2	H3-112.6	

ACESSÓRIOS

Referência	Descrição	UD
○ ACSIN057	Calço de vidro	30
✚ ACSIN101	Peça de ligação (UTL090)	2
Ⓐ ACMX09814	Fita dupla face 2mm	4H+5L
Ⓑ ACMX09814	Fita dupla face 2mm	2H+4+5L
Ⓐ ACMX09814	Fita dupla face 2mm	
Ⓑ ACMX09816	Fita dupla face 3mm (20m)	2H+4L

< 100 kg

ACSIN201	Sistema de Pivot (100Kg)	1
ACSIN202	Suporte (ACSIN201/ACSIN204)	2

< 150 kg

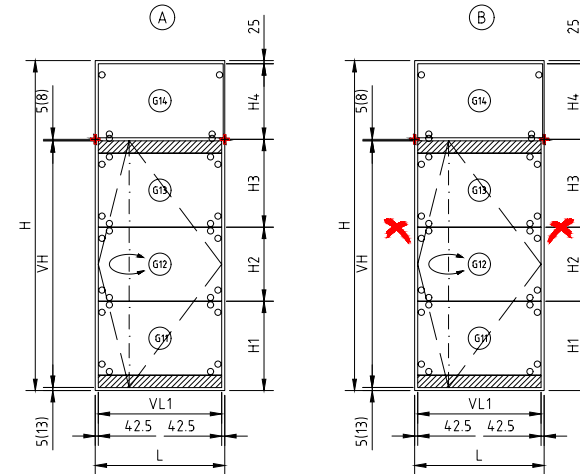
ACSIN204	Sistema de Pivot (150Kg)	1
ACSIN205	Suporte (ACSIN204)	1
ACSIN202	Suporte (ACSIN201/ACSIN204)	1

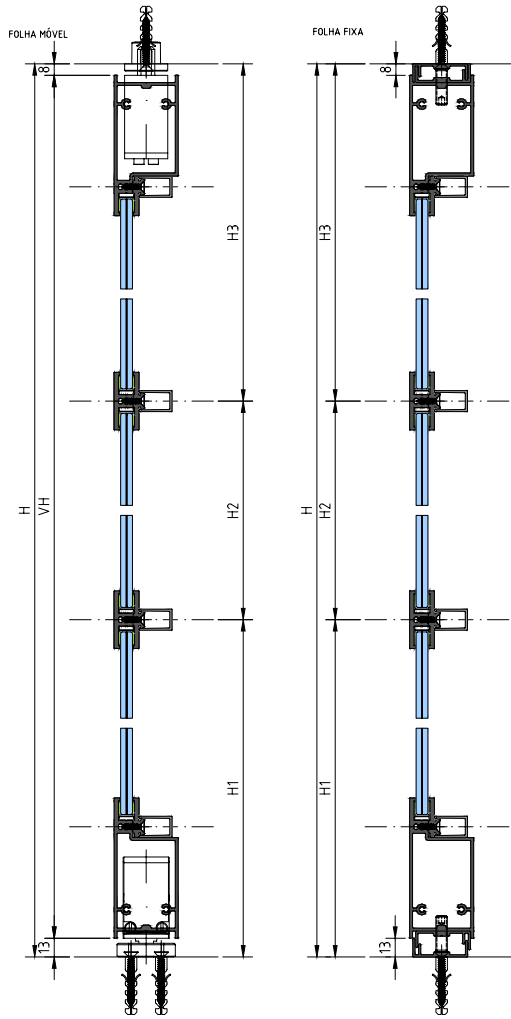
PARTE FIXA

PERFIL	Referência	Descrição	CORTE	UD	LONGITUDES
▬	G14	H4-37		L-67	

FOLHA MÓVEL

PERFIL	Referência	Descrição	CORTE	UD	LONGITUDES
▬	G11	H1-107.5		VL2-42	
		H2-17		VL2-42	
		H3-115		VL2-42	





PARTE FIXA

PERFIL	Referência	Descrição	CORTE	UD	LONGITUDES
	SIN090	Altura		1	H
	SIN020	Altura		1	H
	SIN150	Altura		1	H
	SIN060	Altura		1	H
	UTL090	Altura		1	H
	SIN021	Altura		1	H
	SIN021	Altura		1	H
	SIN221	Largura		2	L2+1
	SIN222	Largura		4	L2+6
	SIN030	Largura		2	L2-23
	SIN050	Largura		2	L2+1
	SIN060	Largura		2	L2+1
	SIN150	Largura		2	L2+1
	SIN150	Altura		2	H1-130.5
	SIN150	Altura		2	H2-4.0
	SIN150	Altura		2	H3-125.5
	SIN060	Largura		2	L2+1
	SIN060	Altura		2	H1-105.1
	SIN060	Altura		2	H2-14.6
	SIN060	Altura		2	H3-100.1

VL	LARGURA DA FOLHA	L1-3
VH	ALTURA DA FOLHA	H-21

FOLHA MÓVEL

PERFIL	Referência	Descrição	CORTE	UD	LONGITUDES
	SIN020	Altura		1	VH
	SIN021	Altura		1	VH
	SIN221	Altura		2	VL-10
	SIN030	Largura		2	VL-34
	SIN050	Largura		2	VL-10
	SIN060	Largura		2	VL-10
	SIN150	Largura		2	VL-10
	SIN060	Largura		2	VL-10
	SIN150	Altura		2	H1-130.5
	SIN150	Altura		2	H2-4.0
	SIN150	Altura		2	H3-125.5
	SIN060	Altura		2	H1-105.1
	SIN060	Altura		2	H2-14.6
	SIN060	Altura		2	H3-100.1

ACESSÓRIOS

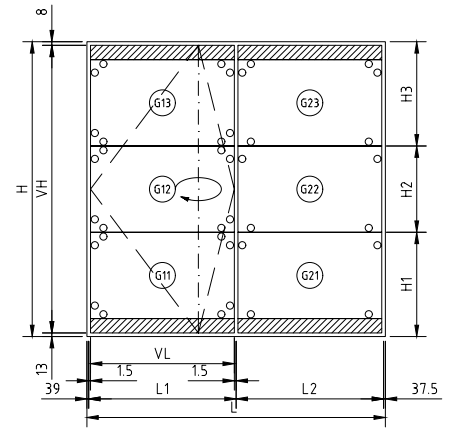
Referência	Descrição	UD
ACSIN057	Calço de vidro	38
ACMX09814	Fita dupla face 2mm	5H+6L
ACMX09814	Fita dupla face 2mm	4H+6L
ACMX09816	Fita dupla face 3mm (20m)	4H+6L

< 100 kg

ACSIN201	Sistema de Pivô (100Kg)	1
ACSIN202	Suporte (ACSIN201/ACSIN204)	2

< 150 kg

ACSIN204	Sistema de Pivô (150Kg)	1
ACSIN205	Suporte (ACSIN204)	1
ACSIN202	Suporte (ACSIN201/ACSIN204)	1

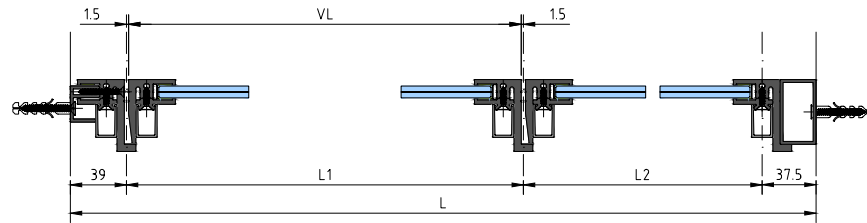


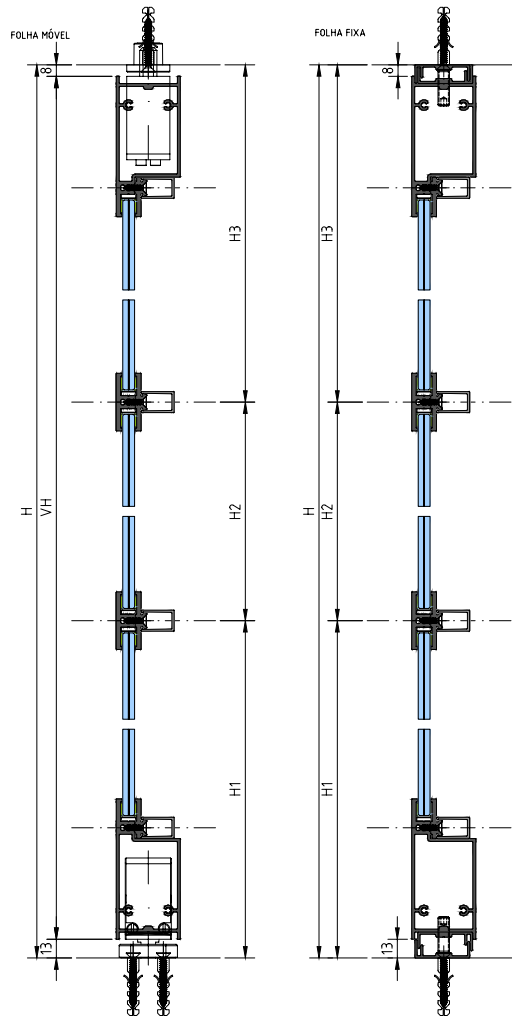
PARTE FIXA

VIDRO	Referência	Descrição	UD
	G21	H1-107.5 L2-31	1
	G22	H2-17 L2-31	1
	G23	H3-102.5 L2-31	1

FOLHA MÓVEL

VIDRO	Referência	Descrição	UD
	G11	H1-107.5 VL-42	1
	G12	H2-17 VL-42	1
	G13	H3-102.5 VL-42	1




PARTE FIXA

PERFIL	Referência	Descrição	CORTE	UD	LONGITUDES
	SIN090	Altura		1	H
	SIN020	Altura		1	H
	SIN150	Altura		1	H
	SIN060	Altura		1	H
	UTL090	Altura		1	H
	SIN021	Altura		1	H
	SIN021	Altura		1	H
	SIN221	Largura		2	L2+1
	SIN222	Largura		4	L2+6
	SIN030	Largura		2	L2-23
	SIN050	Largura		2	L2+1
	SIN060	Largura		2	L2+1
	SIN150	Largura		2	L2+1
		Altura		2	H1-130.5
		Altura		2	H2-4.0
		Altura		2	H3-125.5
	SIN060	Largura		2	L2+1
		Altura		2	H1-105.1
		Altura		2	H2-14.6
	Altura		2	H3-100.1	

VL	LARGURA DA FOLHA	L1-3
VH	ALTURA DA FOLHA	H-21

FOLHA MÓVEL

PERFIL	Referência	Descrição	CORTE	UD	LONGITUDES
	SIN020	Altura		1	VH
	SIN021	Altura		1	VH
	SIN221	Altura		2	VL-10
	SIN030	Largura		2	VL-34
	SIN050	Largura		2	VL-10
	SIN060	Largura		2	VL-10
	SIN150	Largura		2	VL-10
	SIN060	Largura		2	VL-10
	SIN150	Altura		2	H1-130.5
		Altura		2	H2-4.0
		Altura		2	H3-125.5
	SIN060	Altura		2	H1-105.1
		Altura		2	H2-14.6
		Altura		2	H3-100.1

ACESSÓRIOS

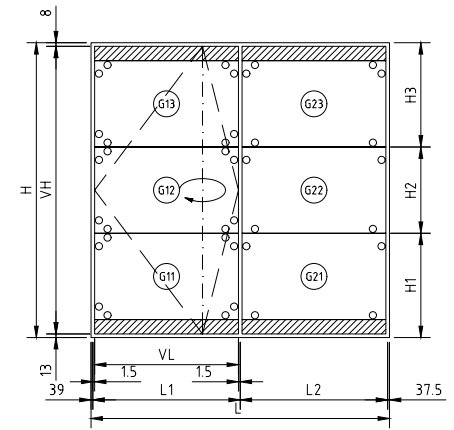
Referência	Descrição	UD
ACSIN057	Calço de vidro	38
ACMX09814	Fita dupla face 2mm	5H-6L
ACMX09814	Fita dupla face 2mm	4H-6L
ACMX09816	Fita dupla face 3mm (20m)	4H-6L

< 100 kg

ACSIN201	Sistema de Pivot (100kg)	1
ACSIN202	Suprte (ACSIN201/ACSIN204)	2

< 150 kg

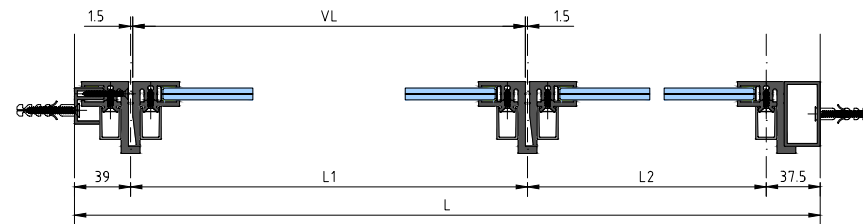
ACSIN204	Sistema de Pivot (150kg)	1
ACSIN205	Suprte (ACSIN204)	1
ACSIN202	Suprte (ACSIN201/ACSIN204)	1

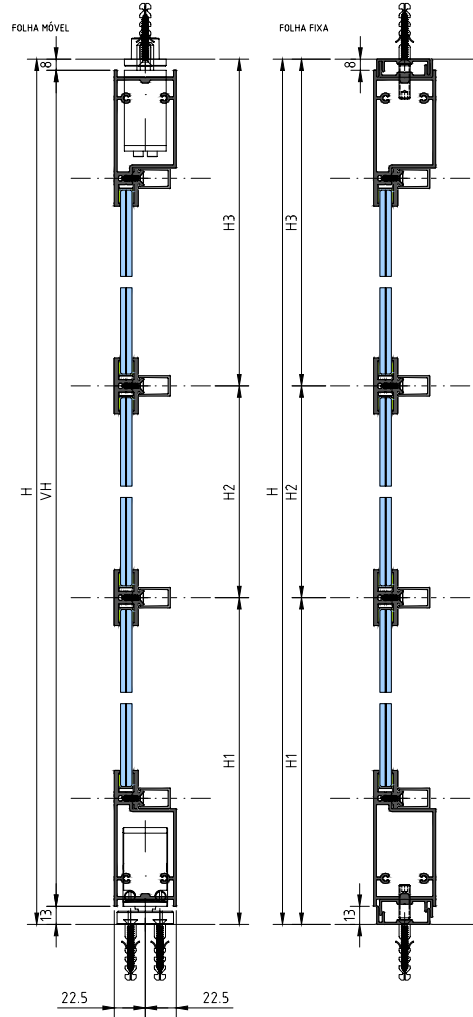

PARTE FIXA

VIDRO		
	G21	H1-107.5 L2-31
	G22	H2-17 L2-31
	G23	H3-102.5 L2-31

FOLHA MÓVEL

VIDRO		
	G11	H1-107.5 VL-4.2
	G12	H2-17 VL-4.2
	G13	H3-102.5 VL-4.2





PARTE FIXA

PERFIL	Referência	Descrição	CORTE	UD	LONGITUDES
	SIN090	Altura		1	H
	SIN020	Altura		1	H
	SIN150	Altura		1	H
	SIN060	Altura		1	H

PRIMEIRA FOLHA MÓVEL

PERFIL	Referência	Descrição	CORTE	UD	LONGITUDES
	UTL090	Altura		1	H
	SIN021	Altura		1	H
	SIN020	Altura		1	H
	SIN221	Largura		2	L2
	SIN222	Largura		4	L2+5
	SIN030	Largura		2	L2-24
	SIN050	Largura		2	L2
	SIN060	Largura		2	L2
	SIN150	Largura		2	L2
		Altura		2	H1-130.5
		Altura		2	H2-4.0
	SIN060	Altura		2	H3-125.5
		Largura		2	L2
		Altura		2	H1-105.1
	SIN060	Altura		2	H2-14.6
		Altura		2	H3-100.1

VL	LARGURA DA FOLHA	L1-5
VH	ALTURA DA FOLHA	H-21

FOLHA MÓVEL

PERFIL	Referência	Descrição	CORTE	UD	LONGITUDES
	SIN020	Altura		2	VH
	SIN221	Largura		2	VL-10
	SIN030	Largura		2	VL-34
	SIN050	Largura		2	VL-10
	SIN060	Largura		2	VL-10
	SIN150	Largura		2	VL-10
	SIN060	Largura		2	VL-10
		Altura		2	H1-130.5
	SIN150	Altura		2	H2-4.0
		Altura		2	H3-125.5
	SIN060	Altura		2	H1-105.1
		Altura		2	H2-14.6
	SIN060	Altura		2	H3-100.1

ACESSÓRIOS

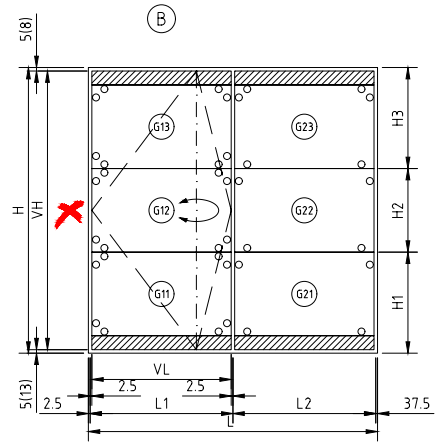
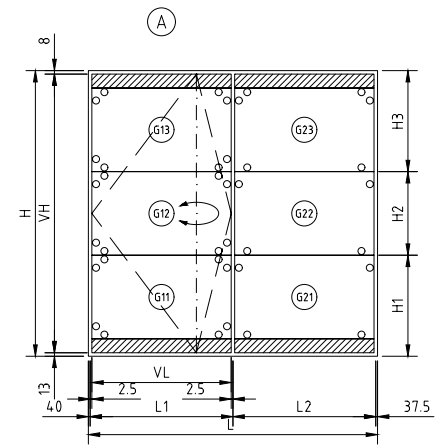
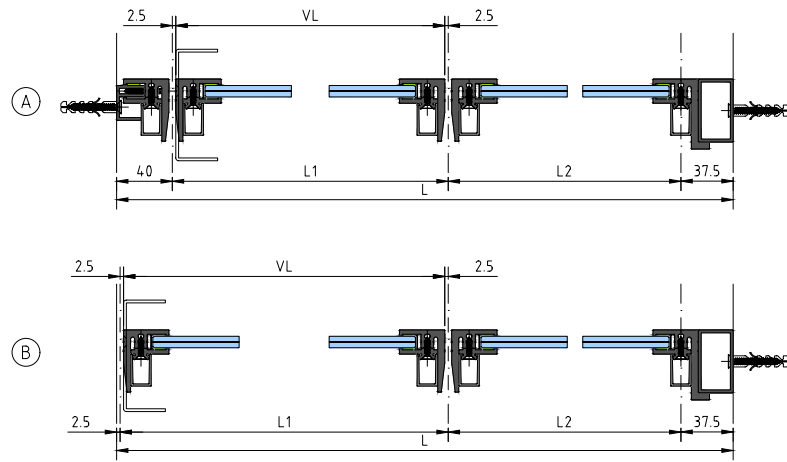
Referência	Descrição	UD
ACSIN057	Calço de vidro	38
ACMX09814	Fita dupla face 2mm	5H+6L
ACMX09814	Fita dupla face 2mm	4H+6L
ACMX09816	Fita dupla face 3mm (20m)	4H+6L

< 100 kg

ACSIN201	Sistema de Pivot (100Kg)	1
ACSIN202	Suporte (ACSIN201/ACSIN204)	2

< 150 kg

ACSIN204	Sistema de Pivot (150Kg)	1
ACSIN205	Suporte (ACSIN204)	1
ACSIN202	Suporte (ACSIN201/ACSIN204)	1



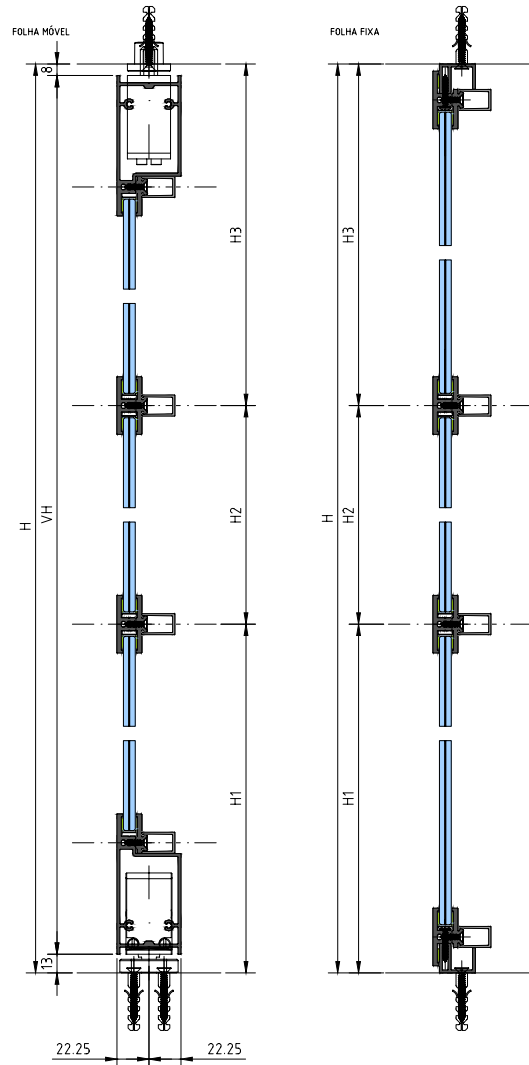
PARTE FIXA

VIDRO	
G21	H1-107.5 L2-32
G22	H2-17 L2-32
G23	H3-102.5 L2-32

FOLHA MÓVEL

VIDRO	
G11	H1-107.5 VL-42
G12	H2-17 VL-42
G13	H3-102.5 VL-42





PARTE FIXA

PERFIL	Referência	Descrição	CORTE	UD	LONGITUDES
	SIN090	Altura		1	H
	SIN020	Altura		1	H
	SIN021	Altura		1	H
	SIN030	Altura		1	H-10
		Largura		4	L2-23
	SIN050	Largura		2	L2+1
	SIN060	Largura		2	L2+1
	SIN150	Altura		1	H
		Altura		2	H1-65
		Altura		2	H2-40
		Altura		2	H3-65
		Largura		2	L2+1
	SIN060	Altura		1	H
		Altura		2	H1-39.6
		Altura		2	H2-14.6
		Altura		2	H3-39.6
		Largura		2	L2+1

90° ou 45°		SIN090	Altura		1	H
			Largura		2	L2+1
		SIN090	Altura		1	H
			Largura		1	L2+18.5
			Largura		1	L2+18.5

VL	LARGURA DA FOLHA	L1-3
VH	ALTURA DA FOLHA	H-21

PRIMEIRA FOLHA MÓVEL

PERFIL	Referência	Descrição	CORTE	UD	LONGITUDES
	SIN020	Altura		1	VH
	SIN021	Altura		1	VH
	SIN221	Largura		2	VL-10
	SIN030	Largura		2	VL-34
	SIN050	Largura		2	VL-10
	SIN060	Largura		2	VL-10
	SIN150	Largura		2	VL-10
	SIN060	Largura		2	VL-10
	SIN150	Altura		2	H1-130.5
		Altura		2	H2-40
		Altura		2	H3-125.5
	SIN060	Altura		2	H1-105.1
		Altura		2	H2-14.6
		Altura		2	H3-100.1

ACESSÓRIOS

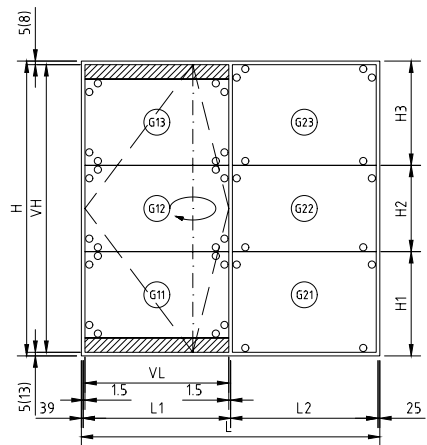
Referência	Descrição	UD
ACSIN057	Calço de vidro	38
ACMX09814	Fita dupla face 2mm	6H+6L+2L2
ACMX09814	Fita dupla face 2mm	
ACMX09816	Fita dupla face 3mm (20m)	4H+6L

< 100 kg

ACSIN201	Sistema de Pivô (100Kg)	1
ACSIN202	Suporte (ACSIN201/ACSIN204)	2

< 150 kg

ACSIN204	Sistema de Pivô (150Kg)	1
ACSIN205	Suporte (ACSIN204)	1
ACSIN202	Suporte (ACSIN201/ACSIN204)	1

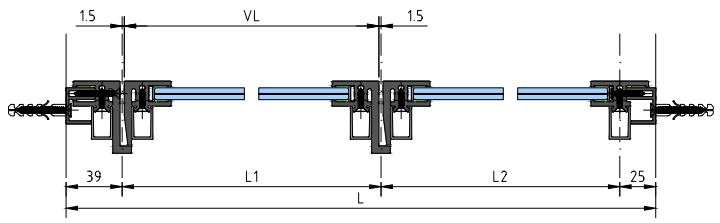


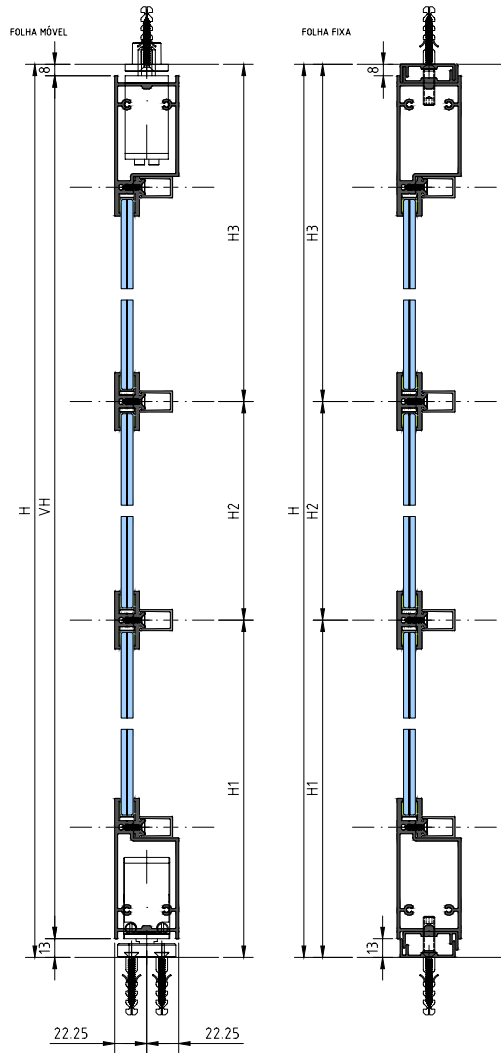
PARTE FIXA

VIDRO	Referência	Descrição	UD
	G21	H1-42 L2-31	
	G22	H2-17 L2-31	
	G23	H3-42 L2-31	

FOLHA MÓVEL

VIDRO	Referência	Descrição	UD
	G11	H1-107.5 VL-42	
	G12	H2-17 VL-42	
	G13	H3-102.5 VL-42	





PARTE FIXA

PERFIL	Referência	Descrição	CORTE	UD	LONGITUDES
U	UTL090	Altura	2	H	
L	SIN021	Altura	3	H	
L	SIN020	Altura	1	H	
L	SIN221	Largura	2	L1-1	
L	SIN221	Largura	2	L3-1	
L	SIN222	Largura	4	L1+6	
L	SIN222	Largura	4	L3+6	
L	SIN030	Largura	2	L1-23	
L	SIN030	Largura	2	L3-23	
L	SIN050	Largura	2	L1-1	
L	SIN050	Largura	2	L3-1	
L	SIN060	Largura	2	L1-1	
L	SIN060	Largura	2	L3-1	
L	SIN150	Largura	2	L1-1	
L	SIN150	Largura	2	L3-1	
L	SIN150	Altura	2	H1-130.5	
L	SIN150	Altura	2	H2-4.0	
L	SIN150	Altura	2	H3-125.5	
L	SIN060	Largura	2	L1-1	
L	SIN060	Largura	2	L3-1	
L	SIN060	Altura	2	H1-105.1	
L	SIN060	Altura	2	H2-14.6	
L	SIN060	Altura	2	H3-100.1	

VL	LARGURA DA FOLHA	L2-3
VH	ALTURA DA FOLHA	H-21

FOLHA MÓVEL

PERFIL	Referência	Descrição	CORTE	UD	LONGITUDES
L	SIN020	Altura	1	VH	
L	SIN021	Altura	1	VH	
L	SIN221	Altura	2	VL-10	
L	SIN030	Largura	2	VL-34	
L	SIN050	Largura	2	VL-10	
L	SIN060	Largura	2	VL-10	
L	SIN150	Largura	2	VL-10	
L	SIN060	Largura	2	VL-10	
L	SIN150	Altura	2	H1-130.5	
L	SIN150	Altura	2	H2-4.0	
L	SIN150	Altura	2	H3-125.5	
L	SIN060	Altura	2	H1-105.1	
L	SIN060	Altura	2	H2-14.6	
L	SIN060	Altura	2	H3-100.1	

ACESSÓRIOS

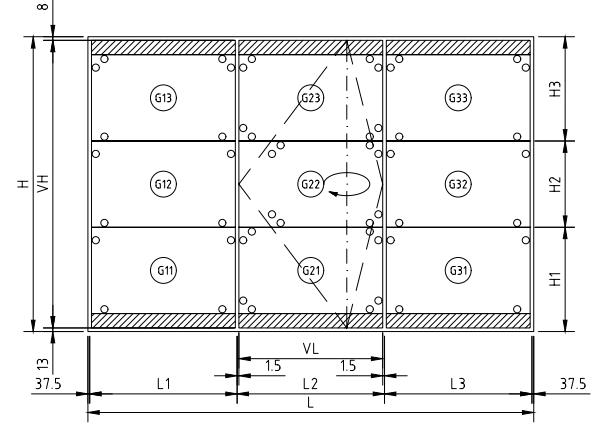
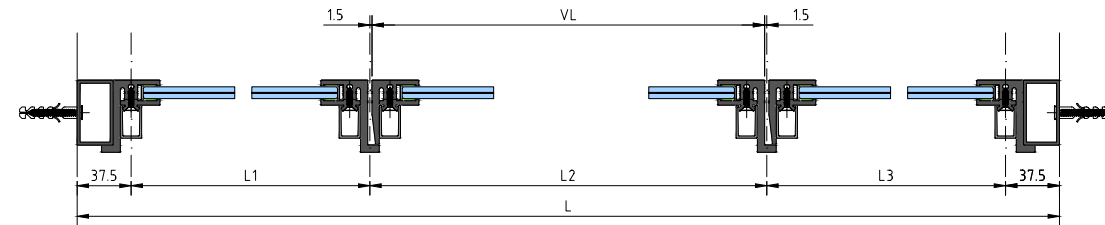
Referência	Descrição	UD
○	ACSIN057 Calço de vidro	52
○	ACMX09814 Fita dupla face 2mm	6H+6L
○	ACMX09814 Fita dupla face 2mm	6H+6L
○	ACMX09816 Fita dupla face 3mm (20m)	6H+6L

< 100 kg

ACSIN201	Sistema de Pivot (100Kg)	1
ACSIN202	Suporte (ACSIN201/ACSIN204)	2

< 150 kg

ACSIN204	Sistema de Pivot (150Kg)	1
ACSIN205	Suporte (ACSIN204)	1
ACSIN202	Suporte (ACSIN201/ACSIN204)	1

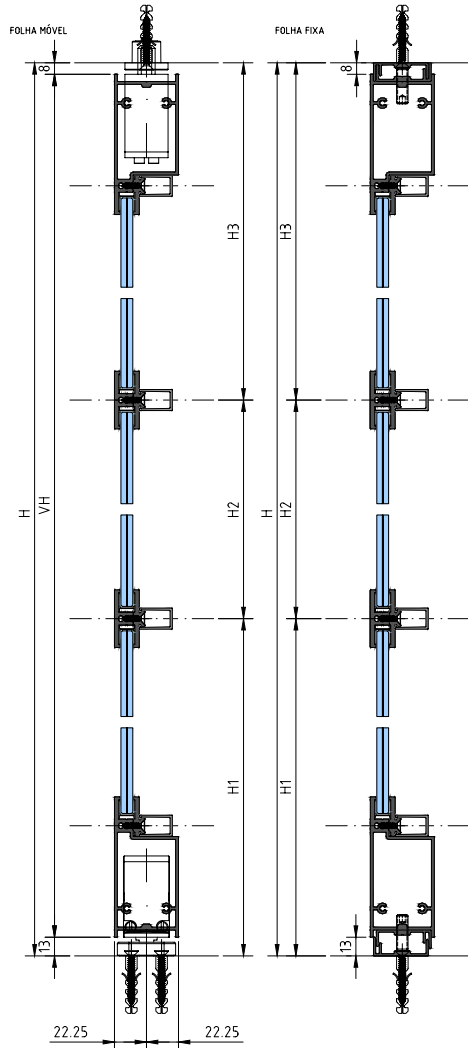


PARTE FIXA

VIDRO	Referência	Descrição	UD
G11	H1-107.5 L1-31		
G12	H2-17 L1-31		
G13	H3-102.5 L1-31		
G31	H1-107.5 L3-31		
G32	H2-17 L3-31		
G33	H3-102.5 L3-31		

FOLHA MÓVEL

VIDRO	Referência	Descrição	UD
G21	H1-107.5 VL-42		
G22	H2-17 VL-42		
G23	H3-102.5 VL-42		


PARTE FIXA

PERFIL	Referência	Descrição	CORTE	UD	LONGITUDES
	UTL090	Altura		2	H
	SIN021	Altura		3	H
	SIN020	Altura		1	H
	SIN221	Largura		2	L1-1
		Largura		2	L3-1
	SIN222	Largura		4	L1-6
		Largura		4	L3-6
	SIN030	Largura		2	L1-23
		Largura		2	L3-23
	SIN050	Largura		2	L1-1
		Largura		2	L3-1
	SIN060	Largura		2	L1-1
		Largura		2	L3-1
	SIN150	Largura		2	L1-1
		Largura		2	L3-1
		Altura		2	H1-130.5
		Altura		2	H2-4.0
		Altura		2	H3-125.5
	SIN060	Largura		2	L1-1
		Largura		2	L3-1
		Altura		2	H1-105.1
		Altura		2	H2-14.6
		Altura		2	H3-100.1

VL LARGURA DA FOLHA L2-3

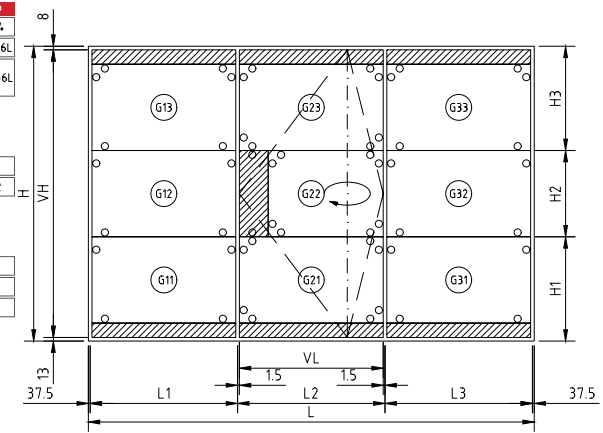
VH ALTURA DA FOLHA H-21

FOLHA MÓVEL

PERFIL	Referência	Descrição	CORTE	UD	LONGITUDES
	SIN020	Altura		1	VH
	SIN021	Altura		1	VH
	SIN221	Altura		2	VL-10
	SIN030	Largura		2	VL-34
	SIN050	Largura		2	VL-10
	SIN060	Largura		2	VL-10
	SIN150	Largura		2	VL-10
	SIN060	Largura		2	VL-10
	SIN121	Altura		1	H2-15
	SIN150	Altura		2	H1-130.5
		Altura		2	H2-4.0
		Altura		2	H3-125.5
	SIN060	Altura		2	H1-105.1
		Altura		2	H2-14.6
		Altura		2	H3-100.1

ACESSÓRIOS

Referência	Descrição	UD
ACSIN057	Calço de vidro	54
ACMX09814	Fita dupla face 2mm	6H+1H2+6L
ACMX09814	Fita dupla face 2mm	6H+6L
ACMX09816	Fita dupla face 3mm (20m)	6H+6L
< 100 kg		
ACSIN201	Sistema de Pivot (100Kg)	1
ACSIN202	Suporte (ACSIN201/ACSIN204)	2
< 150 kg		
ACSIN204	Sistema de Pivot (150Kg)	1
ACSIN205	Suporte (ACSIN204)	1
ACSIN202	Suporte (ACSIN201/ACSIN204)	1

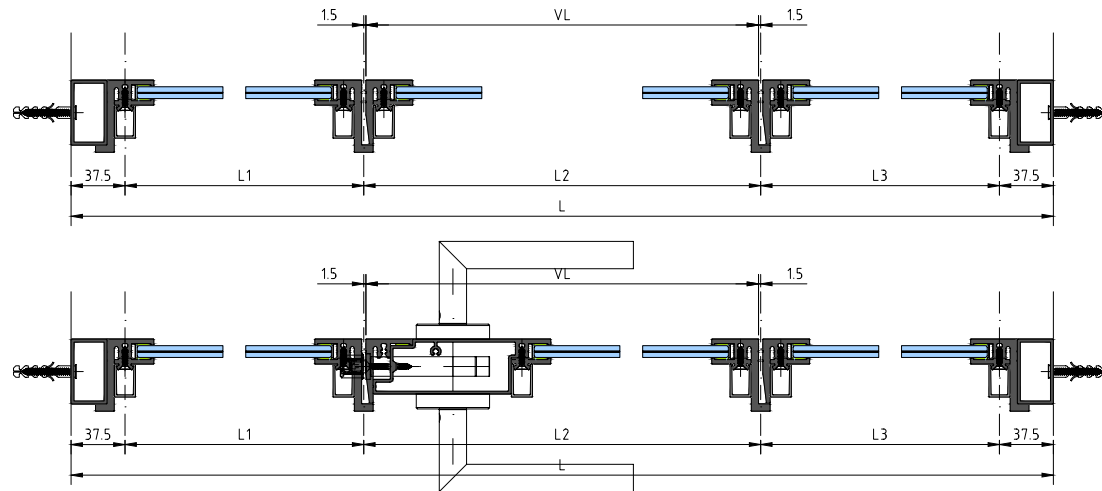

PARTE FIXA

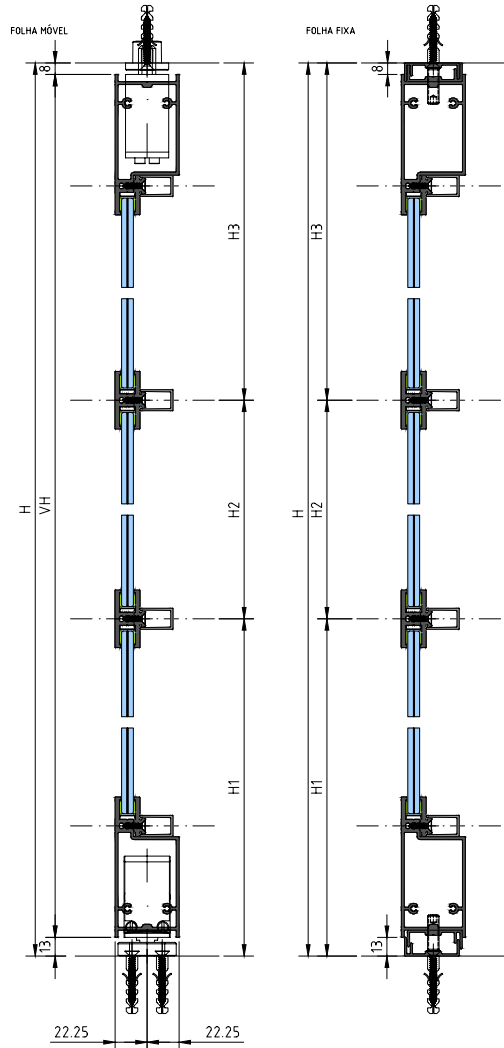
VIDRO		
	G11	H1-107.5 L1-31
	G12	H2-17 L1-31
	G13	H3-102.5 L1-31
	G31	H1-107.5 L3-31
	G32	H2-17 L3-31
	G33	H3-102.5 L3-31

FOLHA MÓVEL

VIDRO		
	G21	H1-107.5 VL-42
	G22	H2-17 VL-138
	G23	H3-102.5 VL-42

DETALHES DA FECHADURA, VER DESENHOS DE MONTAGEM





PARTE FIXA

PERFIL	Referência	Descrição	CORTE	QTD	LONGITUDES
[Icon]	UTL090	Altura	[Icon]	2	H
[Icon]	SIN021	Altura	[Icon]	2	H
[Icon]	SIN020	Altura	[Icon]	2	H
[Icon]	SIN221	Largura	[Icon]	2	L1
[Icon]		Largura	[Icon]	2	L3
[Icon]	SIN222	Largura	[Icon]	4	L1-5
[Icon]		Largura	[Icon]	4	L3-5
[Icon]	SIN030	Largura	[Icon]	2	L1-24
[Icon]		Largura	[Icon]	2	L3-24
[Icon]	SIN050	Largura	[Icon]	2	L1
[Icon]		Largura	[Icon]	2	L3
[Icon]	SIN060	Largura	[Icon]	2	L1
[Icon]		Largura	[Icon]	2	L3
[Icon]	SIN150	Largura	[Icon]	2	L1
[Icon]		Largura	[Icon]	2	L3
[Icon]		Altura	[Icon]	2	H1-130.5
[Icon]		Altura	[Icon]	2	H2-4.0
[Icon]		Altura	[Icon]	2	H3-125.5
[Icon]	SIN060	Largura	[Icon]	2	L1
[Icon]		Largura	[Icon]	2	L3
[Icon]		Altura	[Icon]	2	H1-105.1
[Icon]		Altura	[Icon]	2	H2-14.6
[Icon]		Altura	[Icon]	2	H3-100.1

VL	LARGURA DA FOLHA	L2-5
VH	ALTURA DA FOLHA	H-21

FOLHA MÓVEL

PERFIL	Referência	Descrição	CORTE	QTD	LONGITUDES
[Icon]	SIN020	Altura	[Icon]	2	VH
[Icon]	SIN221	Altura	[Icon]	2	VL-10
[Icon]	SIN030	Largura	[Icon]	2	VL-34
[Icon]	SIN050	Largura	[Icon]	2	VL-10
[Icon]	SIN060	Largura	[Icon]	2	VL-10
[Icon]	SIN150	Largura	[Icon]	2	VL-10
[Icon]	SIN060	Largura	[Icon]	2	VL-10
[Icon]	SIN150	Altura	[Icon]	2	H1-130.5
[Icon]		Altura	[Icon]	2	H2-4.0
[Icon]		Altura	[Icon]	2	H3-125.5
[Icon]	SIN060	Altura	[Icon]	2	H1-105.1
[Icon]		Altura	[Icon]	2	H2-14.6
[Icon]		Altura	[Icon]	2	H3-100.1

ACESSÓRIOS

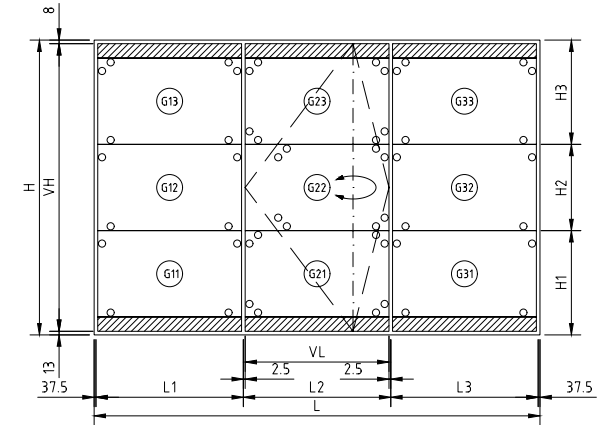
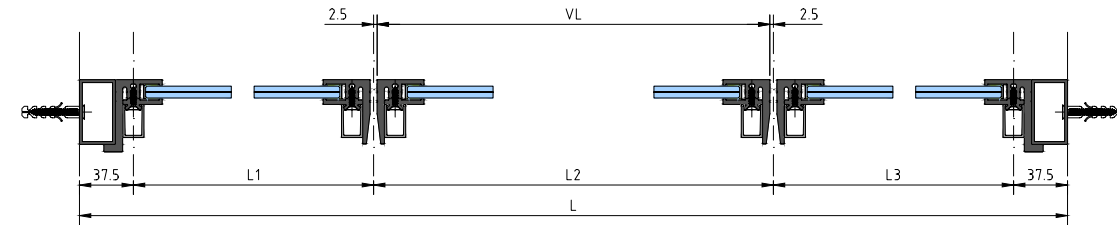
Referência	Descrição	QTD
ACSIN057	Calço de vidro	52
ACMX09814	Fita dupla face 2mm	6H+6L
ACMX09814	Fita dupla face 2mm	6H+6L
ACMX09816	Fita dupla face 3mm (20m)	6H+6L

< 100 kg

ACSIN201	Sistema de Pivot (100Kg)	1
ACSIN202	Supporte (ACSIN201/ACSIN204)	2

< 150 kg

ACSIN204	Sistema de Pivot (150Kg)	1
ACSIN205	Supporte (ACSIN204)	1
ACSIN202	Supporte (ACSIN201/ACSIN204)	1

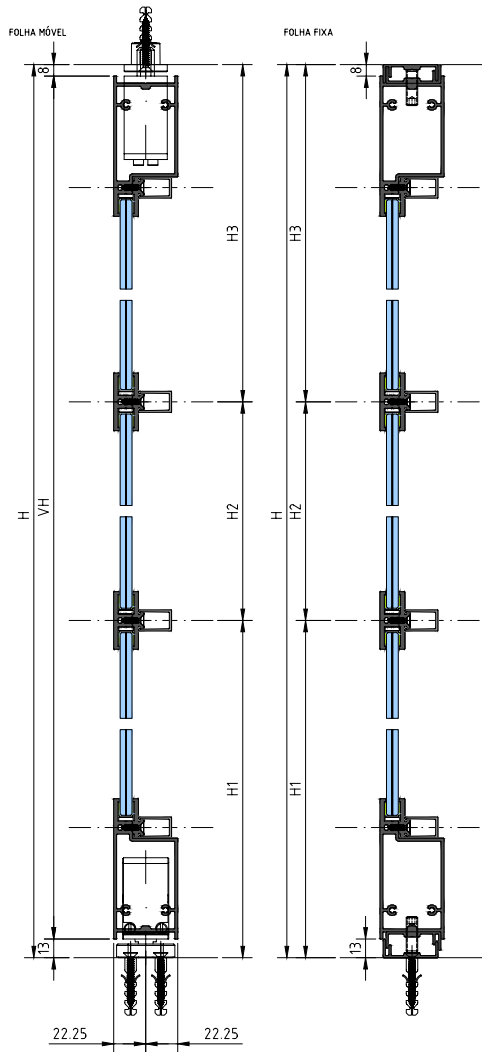


PARTE FIXA

vidro	Referência	Descrição	QTD
[Icon]	G11	H1-107.5 L1-32	1
[Icon]	G12	H2-17 L1-32	1
[Icon]	G13	H3-102.5 L1-32	1
[Icon]	G31	H1-107.5 L3-32	1
[Icon]	G32	H2-17 L3-32	1
[Icon]	G33	H3-102.5 L3-32	1

FOLHA MÓVEL

vidro	Referência	Descrição	QTD
[Icon]	G21	H1-107.5 VL-42	1
[Icon]	G22	H2-17 VL-42	1
[Icon]	G23	H3-102.5 VL-42	1

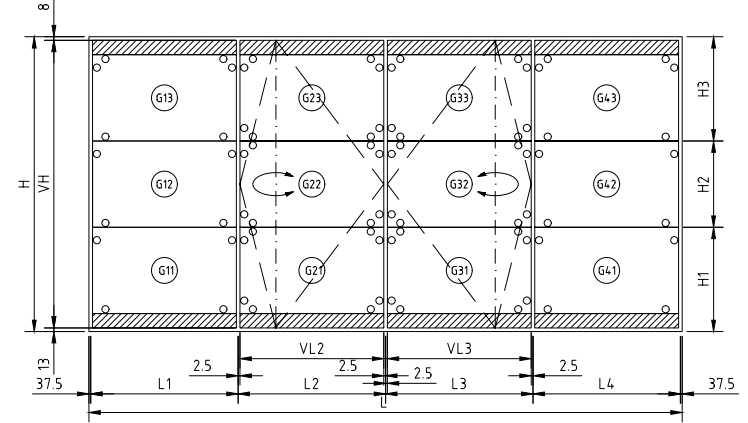


PARTE FIXA					
PERFIL	Referência	Descrição	CORTE	UD	LONGITUDES
	UTL090	Altura		2	H
	SIN021	Altura		2	H
	SIN020	Altura		2	H
	SIN221	Largura		2	L1
		Largura		2	L4
	SIN222	Largura		4	L1+5
		Largura		4	L4+5
	SIN030	Largura		2	L1-24
		Largura		2	L4-24
	SIN050	Largura		2	L1
		Largura		2	L4
	SIN060	Largura		2	L1
		Largura		2	L4
	SIN150	Largura		2	L4
		Altura		2	H1-130.5
	SIN060	Altura		2	H2-4.0
		Altura		2	H3-125.5
	SIN060	Largura		2	L1
		Largura		2	L4
	SIN060	Altura		2	H1-105.1
		Altura		2	H2-14.6
	SIN060	Altura		2	H3-100.1

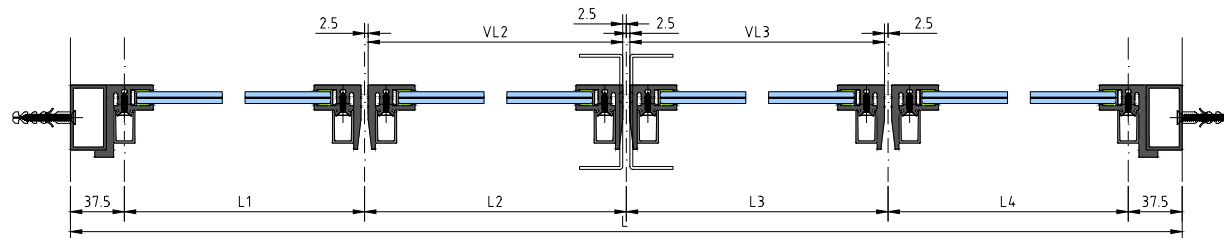
VL2	LARGURA DA FOLHA	L2-5
VL3	LARGURA DA FOLHA	L3-5
VH	ALTURA DA FOLHA	H-21

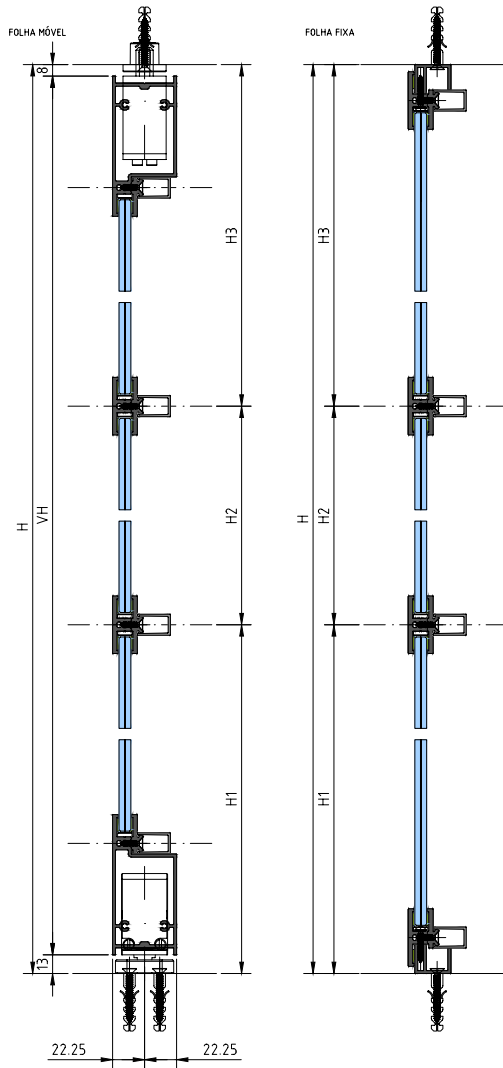
FOLHA MÓVEL					
PERFIL	Referência	Descrição	CORTE	UD	LONGITUDES
	SIN020	Altura		2	VH
	SIN221	Altura		2	VL2-10
	SIN030	Largura		2	VL2-34
	SIN050	Largura		2	VL2-10
	SIN060	Largura		2	VL2-10
	SIN150	Largura		2	VL2-10
	SIN060	Largura		2	VL2-10
	SIN020	Altura		2	VH
	SIN221	Altura		2	VL3-10
	SIN030	Largura		2	VL3-34
	SIN050	Largura		2	VL3-10
	SIN060	Largura		2	VL3-10
	SIN150	Largura		2	VL3-10
	SIN060	Largura		2	VL3-10
	SIN150	Altura		4	H1-130.5
		Altura		4	H2-4.0
	SIN060	Altura		4	H3-125.5
		Altura		4	H1-105.1
	SIN060	Altura		4	H2-14.6
		Altura		4	H3-100.1

ACESSÓRIOS			
Referência	Descrição	UD	
ACSIN057	Calço de vidro	76	
ACMX09814	Fita dupla face 2mm	8H+6L	
ACMX09814	Fita dupla face 2mm	8H+6L	
ACMX09816	Fita dupla face 3mm (20m)	8H+6L	
< 100 kg			
ACSIN201	Sistema de Pivot (100Kg)	2	
ACSIN202	Suporte (ACSIN201/ACSIN204)	4	
< 150 kg			
ACSIN204	Sistema de Pivot (150Kg)	2	
ACSIN205	Suporte (ACSIN204)	2	
ACSIN202	Suporte (ACSIN201/ACSIN204)	2	



PARTE FIXA			FOLHA MÓVEL		
VIDRO			VIDRO		
	G11	H1-107.5 L1-32		G21	H1-107.5 VL2-42
	G12	H2-17 L1-32		G22	H2-17 VL2-42
	G13	H3-102.5 L1-32		G23	H3-102.5 VL2-42
	G41	H1-107.5 L3-32		G31	H1-107.5 VL3-42
	G42	H2-17 L3-32		G32	H2-17 VL3-42
	G43	H3-102.5 L3-32		G33	H3-102.5 VL3-42





PARTE FIXA

PERFIL	Referência	Descrição	CORTE	UD	LONGITUDES
	SIN020	Altura	[Corte]	1	H
	SIN021	Altura	[Corte]	1	H
	SIN030	Altura	[Corte]	2	H-10
		Largura	[Corte]	4	L1-23
		Largura	[Corte]	4	L3-23
	SIN050	Largura	[Corte]	2	L1+1
		Largura	[Corte]	2	L3+1
	SIN060	Largura	[Corte]	2	L1+1
		Largura	[Corte]	2	L3+1
	SIN150	Altura	[Corte]	4	H1-65
		Altura	[Corte]	4	H2-40
		Altura	[Corte]	4	H3-65
		Largura	[Corte]	2	L1+1
	SIN060	Altura	[Corte]	2	L3+1
		Altura	[Corte]	4	H1-39.6
		Altura	[Corte]	4	H2-14.6
		Altura	[Corte]	4	H3-39.6
	SIN060	Altura	[Corte]	2	L1+1
		Largura	[Corte]	2	L3+1

90° ou 45°	[Perfil]	SIN090	Altura	[Corte]	2	H
			Largura	[Corte]	2	L1+1
			Largura	[Corte]	2	L3+1
[Perfil]	SIN090	Altura	[Corte]	2	H	
		Largura	[Corte]	1	L1-18.5	
		Largura	[Corte]	1	L1-18.5	
		Largura	[Corte]	1	L3-18.5	
[Perfil]	SIN090	Largura	[Corte]	1	L3-18.5	
		Largura	[Corte]	1	L3-18.5	

VL	LARGURA DA FOLHA	L2-3
VH	ALTURA DA FOLHA	H-21

FOLHA MÓVEL

PERFIL	Referência	Descrição	CORTE	UD	LONGITUDES
	SIN020	Altura	[Corte]	1	VH
	SIN021	Altura	[Corte]	1	VH
	SIN221	Largura	[Corte]	2	VL-10
	SIN030	Largura	[Corte]	2	VL-34
	SIN050	Largura	[Corte]	2	VL-10
	SIN060	Largura	[Corte]	2	VL-10
	SIN150	Largura	[Corte]	2	VL-10
	SIN060	Largura	[Corte]	2	VL-10
	SIN150	Altura	[Corte]	2	H1-130.5
		Altura	[Corte]	2	H2-40
		Altura	[Corte]	2	H3-125.5
	SIN060	Altura	[Corte]	2	H1-105.1
		Altura	[Corte]	2	H2-14.6
	SIN060	Altura	[Corte]	2	H3-100.1

ACESSÓRIOS

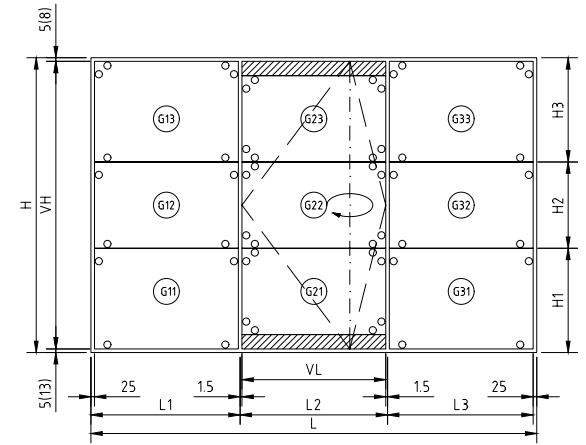
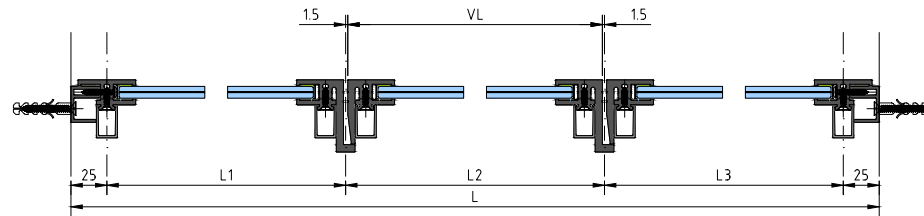
Referência	Descrição	UD
ACSIN057	Calço de vidro	52
ACMX09814	Fita dupla face 2mm	8H+6L+2L2
ACMX09814	Fita dupla face 2mm	6H+6L
ACMX09816	Fita dupla face 3mm (20m)	6H+6L

< 100 kg

ACSIN201	Sistema de Pivot (100Kg)	1
ACSIN202	Suporte (ACSI201/ACSIN204)	2

< 150 kg

ACSIN204	Sistema de Pivot (150Kg)	1
ACSIN205	Suporte (ACSIN204)	1
ACSIN202	Suporte (ACSI201/ACSIN204)	1



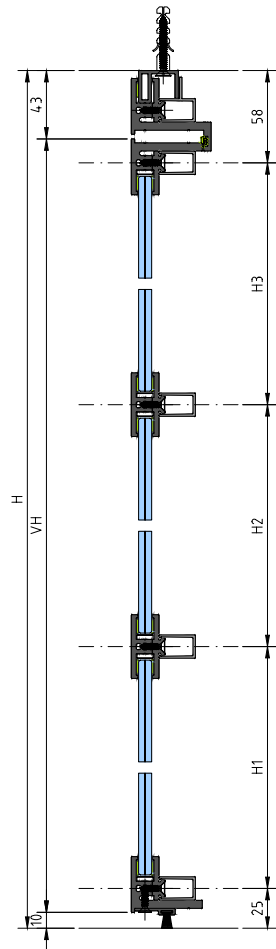
PARTE FIXA

VIDRO	Referência	Descrição	UD
[Perfil]	G11	H1-42 L1-31	1
	G12	H2-17 L1-31	
	G13	H3-42 L1-31	
[Perfil]	G31	H1-42 L3-31	1
	G32	H2-17 L3-31	
	G33	H3-42 L3-31	

FOLHA MÓVEL

VIDRO	Referência	Descrição	UD
[Perfil]	G21	H1-107.5 VL-42	1
	G22	H2-17 VL-42	
	G23	H3-102.5 VL-42	




ARO FIXO

PERFIL	Referência	Descrição	CORTE	UD	LONGITUDES
90°	SIN090	Altura		2	H
		Largura		1	L-35
ou 45°	SIN090	Altura		1	H
		Altura		1	H
		Largura		1	L
L	SIN421	Altura		2	H-5
		Largura		1	L-75
I	SIN150	Altura		2	H-19.5
		Largura		1	L-65
F	SIN061	Altura		1	H-4.2
		Altura		1	H-4.2
		Largura		1	L-8.4

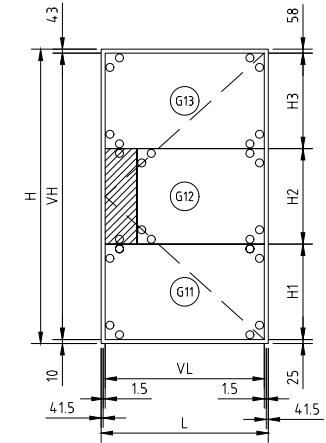
ACESSÓRIOS

Referência	Descrição	UD
ACSIN057	Calço de vidro	28
ACSIN4.01R(L)	Dobraçã direita (SIN420/SIN421)	4
ACSIN4.02R(L)	Dobraçã direita regulável (SIN420/SIN421)	4
ACMX09814	Fita dupla face 2mm	4H+H2+7L
ACMX09814	Fita dupla face 2mm	2H+6L
ACMX09816	Fita dupla face 3mm (20m)	2H+L
ACSR011 (*)	Pelúcia 11mm	VL
ACVG28 (*)	Junta de balente	2H+L

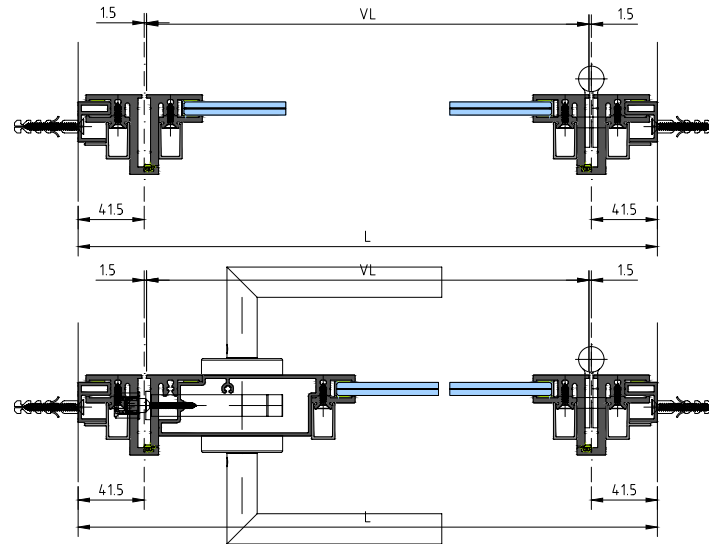
FOLHA MÓVEL

PERFIL	Referência	Descrição	CORTE	UD	LONGITUDES
L	SIN420	Altura		2	VH
		Largura		2	VL-15
I	SIN030	Largura		2	VL-39
		Largura		2	VL-15
H	SIN060	Largura		2	VL-15
		Largura		2	VL-15
I	SIN150	Largura		2	VL-15
		Altura		2	H1-4.0
		Altura		2	H2-4.0
		Altura		2	H3-4.0
H	SIN060	Largura		2	VL-15
		Altura		2	H1-14.6
		Altura		2	H2-14.6
		Altura		2	H3-14.6
I	SIN121	Altura		1	H2-15
		Largura		1	VL-5
H	VS532 (*)	Altura		1	VL-5
		Largura		1	VL-5

VL	LARGURA DA FOLHA	L-86
VH	ALTURA DA FOLHA	H-53


FOLHA MÓVEL

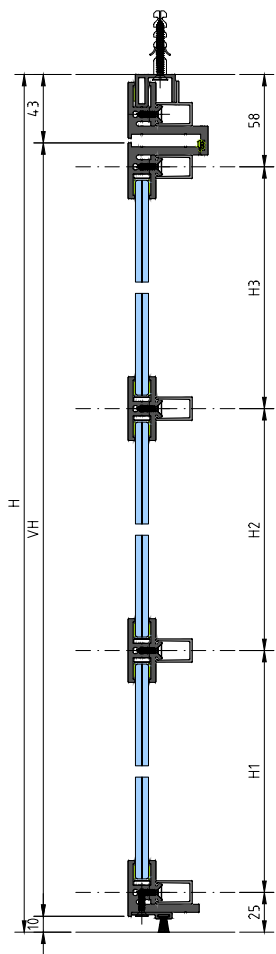
VIDRO	
G11	H1-17 VL-47
G12	H2-17 VL-14.3
G13	H3-17 VL-47



DETALHES DA FECHADURA, VER DESENHOS DE MONTAGEM

(*) OPCIONAL



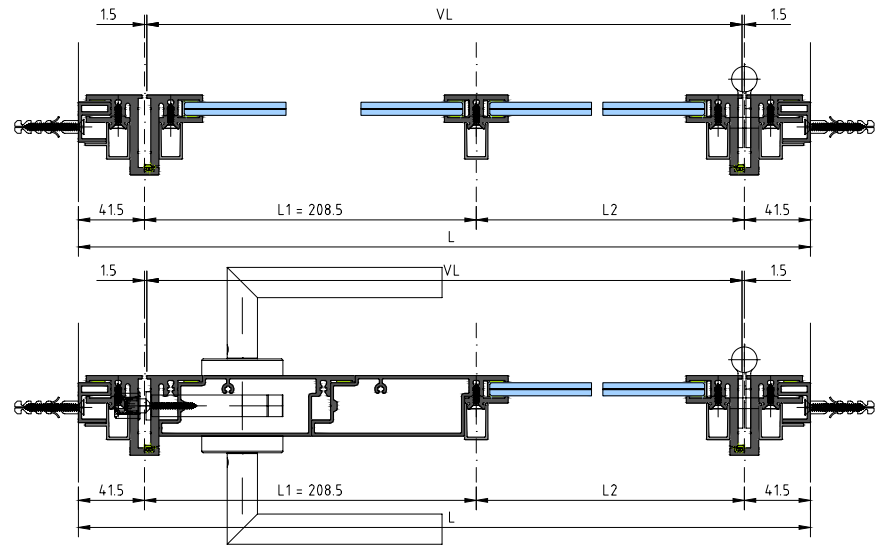


ARO FIXO

PERFIL	Referência	Descrição	CORTE	UD	LONGITUDES
90°	SIN090	Altura	[Corte]	2	H
		Largura	[Corte]	1	L-35
ou 45°	SIN090	Altura	[Corte]	1	H
		Altura	[Corte]	1	H
		Largura	[Corte]	1	L
L	SIN421	Altura	[Corte]	2	H-5
		Largura	[Corte]	1	L-75
b	SIN150	Altura	[Corte]	2	H-19.5
		Largura	[Corte]	1	L-65
T	SIN061	Altura	[Corte]	1	H-4.2
		Altura	[Corte]	1	H-4.2
		Largura	[Corte]	1	L-8.4

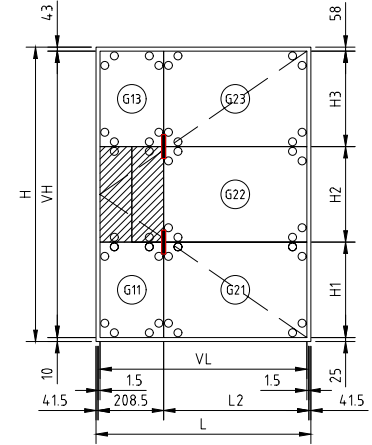
ACESSÓRIOS

Referência	Descrição	UD
○ ACSIN057	Calço de vidro	28
ACSIN401R(L)	Dobradiça direita (SIN420/SIN421)	4
ACSIN402R(L)	Dobradiça direita regulável (SIN420/SIN421)	4
ACMX09814	Fita dupla face 2mm	4H+H2+7L
ACMX09814	Fita dupla face 2mm	2H+6L
ACMX09816	Fita dupla face 3mm (20m)	2H+L
ACSR011 (*)	Pelúcia 11mm	VL
ACVG28 (*)	Junta de balente	2H+L
ACSIN030	Pino de Ligação de travessa	2



FOLHA MÓVEL

PERFIL	Referência	Descrição	CORTE	UD	LONGITUDES
L	SIN420	Altura	[Corte]	2	VH
		Largura	[Corte]	2	VL-15
b	SIN030	Largura	[Corte]	2	VL-39
		Altura	[Corte]	1	H1-9
b	SIN050	Altura	[Corte]	1	H3-9
		Largura	[Corte]	2	VL-15
b	SIN050	Altura	[Corte]	1	H1-4.0
		Altura	[Corte]	1	H3-4.0
b	SIN060	Largura	[Corte]	2	VL-15
		Altura	[Corte]	1	H1-14.6
b	SIN060	Altura	[Corte]	1	H3-14.6
		Largura	[Corte]	2	VL-15
b	SIN150	Altura	[Corte]	2	H1-4.0
		Altura	[Corte]	2	H2-4.0
b	SIN150	Altura	[Corte]	2	H3-4.0
		Largura	[Corte]	2	VL-15
b	SIN060	Altura	[Corte]	2	H1-14.6
		Altura	[Corte]	2	H2-14.6
b	SIN060	Altura	[Corte]	2	H3-14.6
		Largura	[Corte]	2	H3-14.6
b	SIN121	Altura	[Corte]	2	H2-15
		Largura	[Corte]	1	VL-5



FOLHA MÓVEL

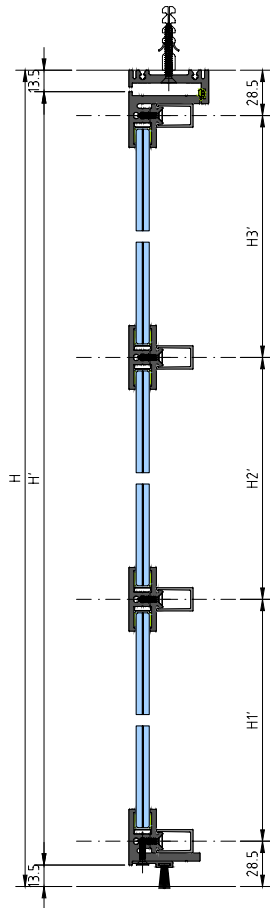
VIDRO			
G11	H1-17	G21	H1-17
	175	G22	VL-239
G13	H3-17	G23	H3-17
	175		VL-239

DETALHES DA FECHADURA, VER DESENHOS DE MONTAGEM

(*) OPCIONAL

VL	LARGURA DA FOLHA	L-86
VH	ALTURA DA FOLHA	H-53





ARO FIXO

PERFIL	Referência	Descrição	CORTE	UD	LONGITUDES
90°	I	Altura		2	H
		Largura		1	L-16
ou 45°	L	Altura		1	H
		Altura		1	H
		Largura		1	L

FOLHA MÓVEL

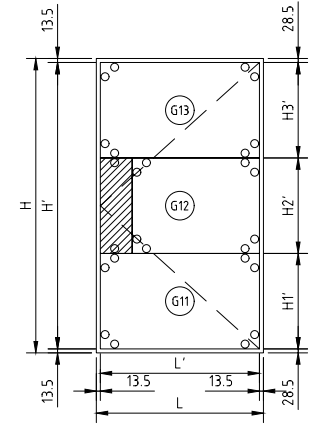
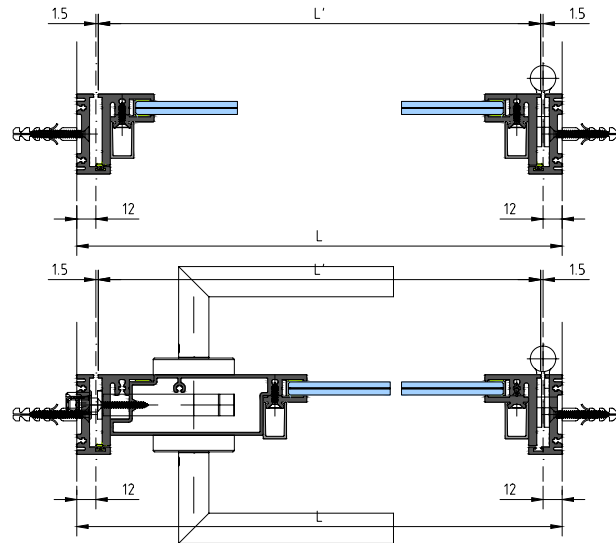
PERFIL	Referência	Descrição	CORTE	UD	LONGITUDES
I	SIN420	Altura		2	H'
		Largura		2	L'-15
II	SIN030	Largura		2	L'-39
		Largura		2	L'-15
III	SIN050	Largura		2	L'-15
		Largura		2	L'-15
IV	SIN150	Largura		2	L'-15
		Altura		2	H1'-40
		Altura		2	H2'-40
		Altura		2	H3'-40
V	SIN060	Largura		2	L'-15
		Altura		2	H1'-14.6
		Altura		2	H2'-14.6
		Altura		2	H3'-14.6
VI	SIN121	Altura		1	H2'-15
VII	V5532 (*)	Largura		1	L'

ACESSÓRIOS

Referência	Descrição	UD	
O	ACSIN057	26	
	ACSIN401R(L)	Dobradiça direita (SIN420/SIN421)	4
	ACMX09814	Fita dupla face 2mm	2H+H2+6B
	ACMX09814	Fita dupla face 2mm	2H+6L
	ACMX09816	Fita dupla face 3mm (20m)	
	ACDV249 (*)	Pelúcia 15.5mm	L'
	ACVG28 (*)	Junta de batente	2H+L

L'	LARGURA DA FOLHA	L-27
H'	ALTURA DA FOLHA	H-27
DETALHES DA FECHADURA, VER DESENHOS DE MONTAGEM		

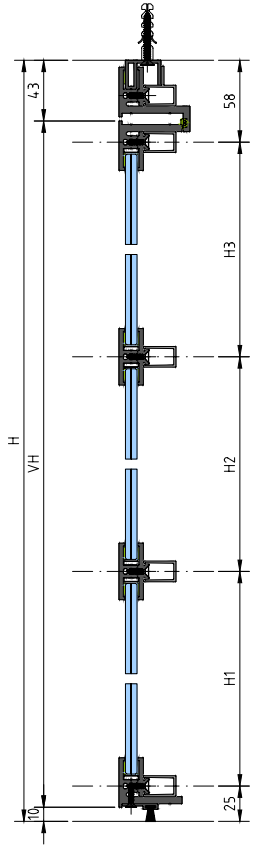
(*) OPCIONAL



FOLHA MÓVEL

VIDRO	
G11	H1'-17 L'-47
G12	H2'-17 L'-14.3
G13	H3'-17 L'-47





ARO FIXO

PERFIL	Referência	Descrição	CORTE	UD	LONGITUDES
	SIN421	Altura Largura		2 1	H-5 L-75
	SIN150	Altura Largura		2 1	H-19.5 L-65
	SIN061	Altura Largura		1 1 1	H-4.2 H-4.2 L-8.4
	SIN090	Altura Largura		2 1	H L-35
	SIN090	Altura Largura		1 1 1	H H L

ACESSÓRIOS

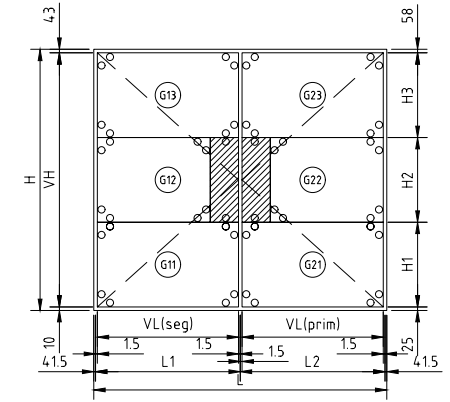
Referência	Descrição	UD
ACSIN057	Calço de vidro	56
ACSIN401L	Dobradica esquerda (SIN420/SIN421)	4
ACSIN402L	Dobradica esquerda reg. (SIN420/SIN421)	4
ACMX09814	Fita dupla face 2mm	6H+2H2+7L
ACMX09814	Fita dupla face 2mm	4H+6L
ACMX09816	Fita dupla face 3mm (20m)	
ACSR011 (*)	Pelúcia 11mm	VL1+VL2
ACVG28 (*)	Junta de batente	3H+L
ACSIN330	Fecho de 2ª folha	2
ACSIN331	Gache para fecho de 2ª folha	1
ACSIN340	Compensador para fecho de 2ª folha	2

PRIMEIRA FOLHA MÓVEL

PERFIL	Referência	Descrição	CORTE	UD	LONGITUDES
	SIN420	Altura Largura		2 2	VH VL(prim)-15
	SIN030	Largura		2	VL(prim)-39
	SIN050	Largura		2	VL(prim)-15
	SIN060	Largura		2	VL(prim)-15
	SIN150	Largura Altura Altura Altura		2 2 2 2	VL(prim)-15 H1-40 H2-40 H3-40
	SIN060	Largura Altura Altura Altura		2 2 2 2	VL(prim)-15 H1-14.6 H2-14.6 H3-14.6
	SIN121	Altura		1	H2-15
	VSS32 (*)	Largura		1	VL(prim)-5

SEGUNDA FOLHA MÓVEL

PERFIL	Referência	Descrição	CORTE	UD	LONGITUDES
	SIN420	Altura Largura		1 2	VH VL(sec)-15
	SIN421	Altura		1	VH
	SIN030	Largura		2	VL(sec)-39
	SIN050	Largura		2	VL(sec)-15
	SIN060	Largura		2	VL(sec)-15
	SIN150	Largura Altura Altura Altura Altura		2 1 1 2 1	VL(sec)-42.5 H1-40 H1-12.5 H2-40 H3-40 H3-12.5
	SIN060	Largura Altura Altura Altura Altura		2 1 1 2 1	VL(sec)-29.8 H1-14.6 H1-139.8 H2-14.6 H3-14.6 H3-139.8
	SIN121	Altura		1	H2-15
	VSS32 (*)	Largura		1	VL(sec)-5

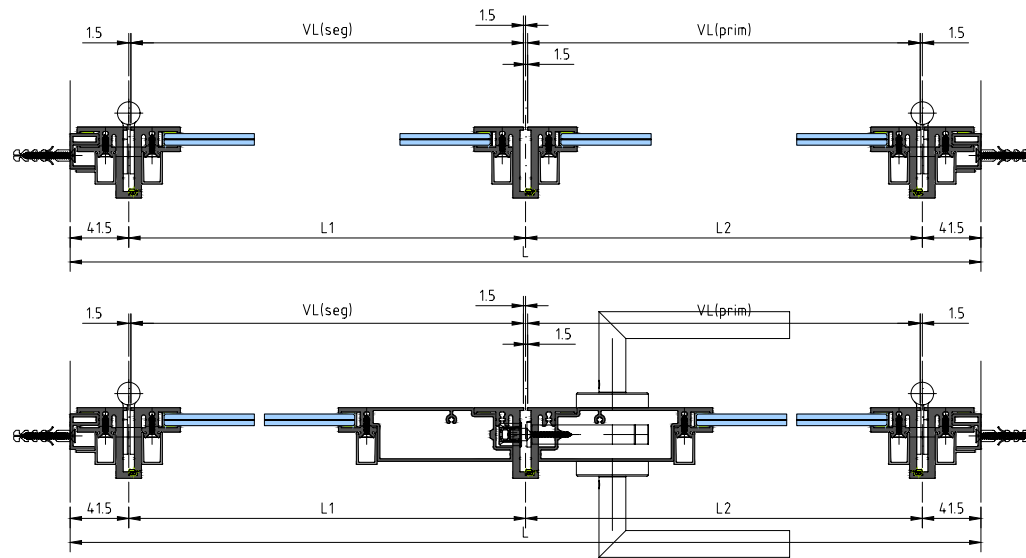


PRIMEIRA FOLHA MÓVEL

VIDRO	
	G21 H1-17 VL(prim)-47
	G22 H2-17 VL(prim)-143
	G23 H3-17 VL(prim)-47

SEGUNDA FOLHA MÓVEL

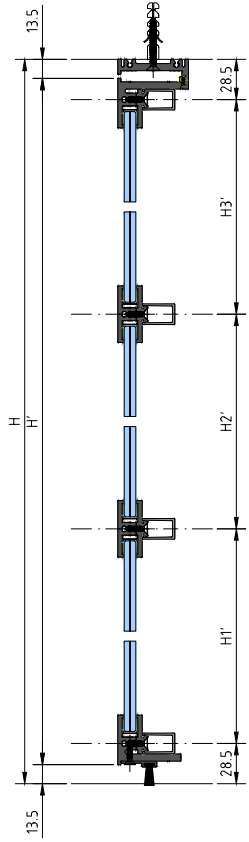
VIDRO	
	G11 H1-17 VL(sec)-47
	G12 H2-17 VL(sec)-143
	G13 H3-17 VL(sec)-47



VL1	LARGURA DA FOLHA	L1-3
VL2	LARGURA DA FOLHA	L2-3
VH	ALTURA DA FOLHA	H-53

(*) OPCIONAL





H'	H - 27
L1'	L1 - 3
L2'	L2 - 3

(*) OPCIONAL

ARO FIXO

PERFIL	Referência	Descrição	CORTE	UD	LONGITUDES
90°	SIN492	Altura		2	H
		Largura		1	L-16
45°	SIN492	Altura		1	H
		Largura		1	L

SEGUNDA FOLHA MÓVEL

PERFIL	Referência	Descrição	CORTE	UD	LONGITUDES
└	SIN420	Altura		1	H'
		Largura		2	L1'-15
└	SIN421	Altura		1	H'
		Largura		2	L1'-39
└	SIN030	Largura		2	L1'-15
		Altura		2	L1'-15
└	SIN050	Largura		2	L1'-15
		Altura		2	L1'-15
└	SIN060	Largura		2	L1'-15
		Altura		2	L1'-15
└	SIN150	Largura		2	L1'-15
		Altura		2	H1'-40
		Altura		2	H2'-40
		Altura		2	H3'-40
└	SIN060	Largura		2	L1'-15
		Altura		2	H1'-14.6
		Altura		2	H2'-14.6
		Altura		2	H3'-14.6
└	SIN121	Altura		1	H2'-15
└	VSS32 (*)	Largura		1	L1'

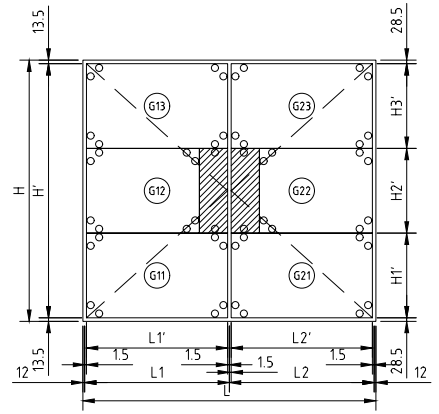
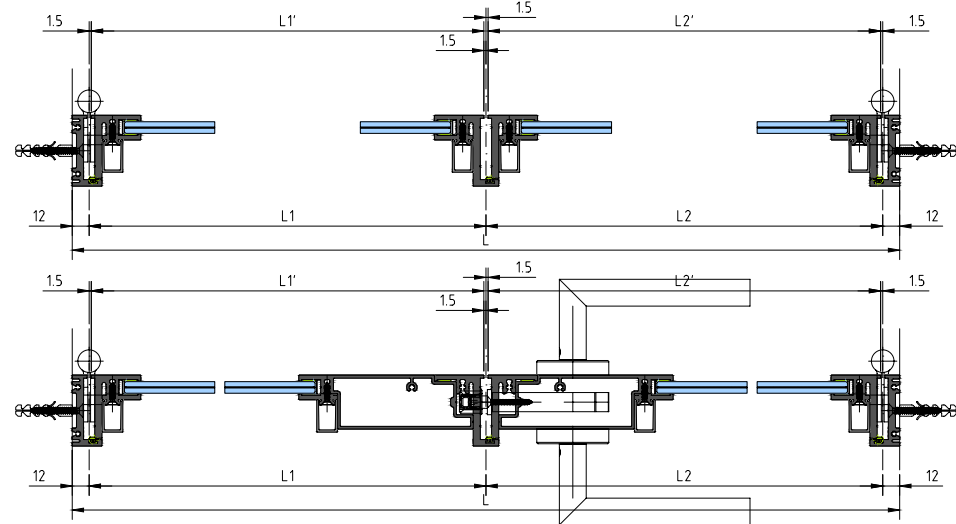
PRIMEIRA FOLHA MÓVEL

PERFIL	Referência	Descrição	CORTE	UD	LONGITUDES
└	SIN420	Altura		2	H'
		Largura		2	L2'-15
└	SIN030	Largura		2	L2'-39
		Altura		2	L2'-15
└	SIN050	Largura		2	L2'-15
		Altura		2	L2'-15
└	SIN060	Largura		2	L2'-15
		Altura		2	L2'-15
└	SIN150	Largura		2	L2'-15
		Altura		2	H1'-40
		Altura		2	H2'-40
		Altura		2	H3'-40
└	SIN060	Largura		2	L2'-15
		Altura		2	H1'-14.6
		Altura		2	H2'-14.6
		Altura		2	H3'-14.6
└	SIN121	Altura		1	H2'-15
└	VSS32 (*)	Largura		1	L2'

ACESSÓRIOS

Referência	Descrição	UD
ACSIN057	Caixa de vidro	52
ACSIN401R	Dobradica direita (SIN420/SIN421)	4
ACSIN401L	Dobradica esquerda (SIN420/SIN421)	4
ACMX09814	Fita dupla face 2mm	4H-2H2+6L
ACMX09814	Fita dupla face 2mm	4H-6L
ACMX09816	Fita dupla face 3mm (20ml)	4H-6L
ACDV249 (*)	Peiúcia 15.5mm	L1'+L2'
ACVG28 (*)	Junta de batente	3H+L
ACSIN330	Fecho de 2ª folha	2
ACSIN331	Gache para fecho de 2ª folha	1
ACSIN340	Compensador para fecho de 2ª folha	2

DETALHES DA FECHADURA, VER DESENHOS DE MONTAGEM



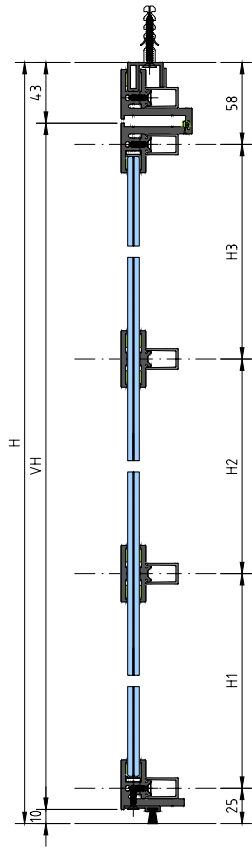
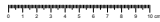
PRIMEIRA FOLHA MÓVEL

VIDRO		
	G21	H1-17 VL2-42
	G22	H2-17 VL2-138
	G23	H3-17 VL2-42

SEGUNDA FOLHA MÓVEL

VIDRO		
	G11	H1-17 VL1-42
	G12	H2-17 VL1-138
	G13	H3-17 VL1-42





ARO FIXO

PERFIL	Referência	Descrição	CORTE	UD	LONGITUDES
L	SIN421	Altura		2	H-5
		Largura		1	L-75
I	SIN150	Altura		2	H-19.5
		Largura		1	L-65
H	SIN061	Altura		1	H-4.2
		Largura		1	L-8.4
90° ou 45°	SIN090	Altura		2	H
		Largura		1	L-35
	SIN090	Altura		1	H
		Largura		1	L

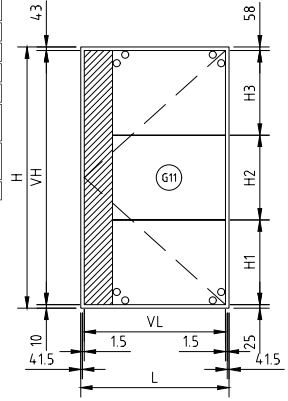
ACESSÓRIOS

Referência	Descrição	UD
○ ACSIN057	Calço de vidro	8
○ ACSIN4.01R(L)	Dobradilha direita (SIN420/SIN421)	4
○ ACSIN4.02R(L)	Dobradilha direita regulável (SIN420/SIN421)	
ACMX09814	Fita dupla face 2mm	5H+3L
ACMX09814	Fita dupla face 2mm	2H+2L
ACMX09816	Fita dupla face 3mm (20m)	
ACMX09815	Fita dupla face 1.6mm (50m)	8L
ACSR011 (*)	Pelúcia 11mm	VL
ACVG28 (*)	Junta de batente	2H+L

VL	LARGURA DA FOLHA	L-86
VH	ALTURA DA FOLHA	H-53

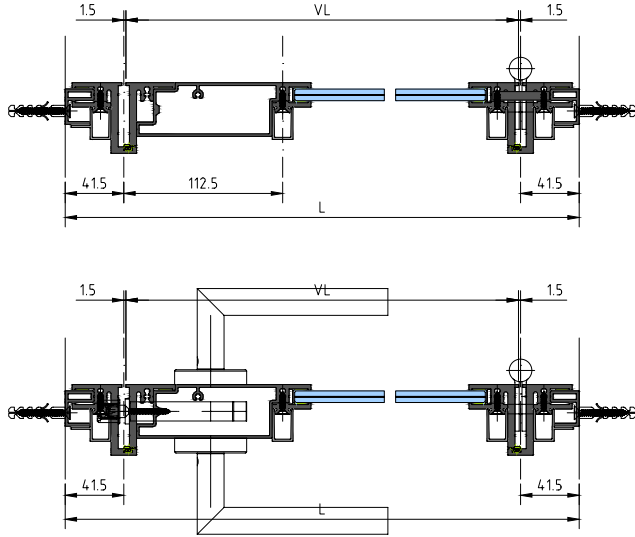
FOLHA MÓVEL

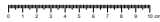
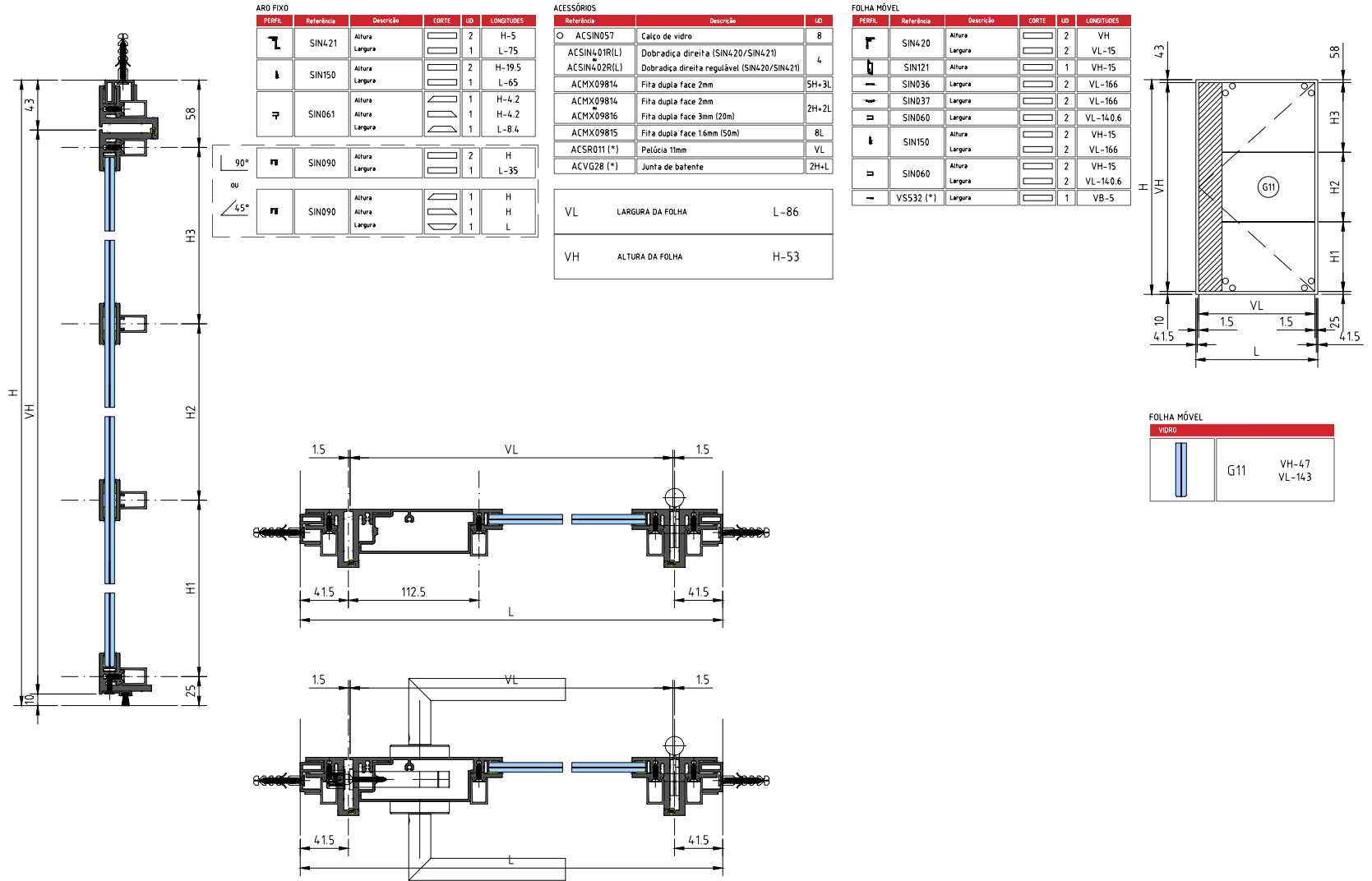
PERFIL	Referência	Descrição	CORTE	UD	LONGITUDES
L	SIN420	Altura		2	VH
		Largura		2	VL-15
I	SIN121	Altura		1	VH-15
		Largura		2	VL-166
H	SIN035	Altura		2	VL-166
		Largura		2	VL-166
H	SIN050	Altura		2	VL-140.6
		Largura		2	VL-140.6
H	SIN060	Altura		2	VH-15
		Largura		2	VL-166
H	SIN150	Altura		2	VH-15
		Largura		2	VL-166
H	SIN060	Altura		2	VH-15
		Largura		2	VL-140.6
H	VSS32 (*)	Altura		2	VH-15
		Largura		1	VL-5

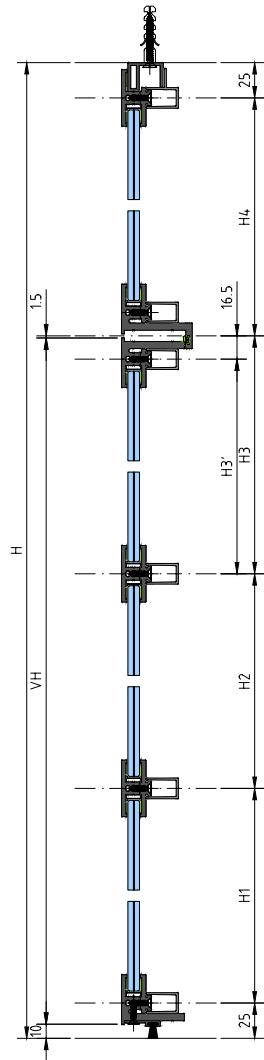
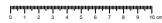


FOLHA MÓVEL

VIDRO	
	G11 VH-47 VL-143







ARO FIXO

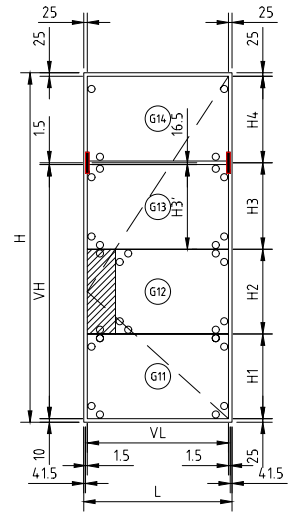
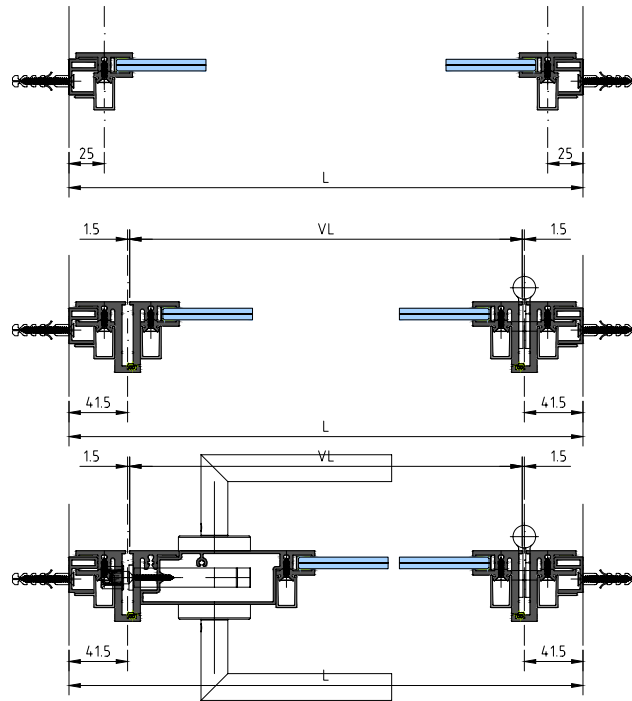
PERFL	Referência	Descrição	CORTE	QD	LONGITUDES
L	SIN421	Altura		2	H1+H2+H3+29
		Largura		1	L-10
f	SIN030	Altura		2	H4-1
		Largura		1	L-59
i	SIN150	Altura		2	H1+H2+H3+9
		Altura		2	H4-28.5
		Largura		2	L-90

90°	SIN090	Altura		2	H
		Largura		1	L-35
45°	SIN090	Altura		1	H
		Altura		1	H
		Largura		1	L

FOLHA MÓVEL

PERFL	Referência	Descrição	CORTE	QD	LONGITUDES
L	SIN420	Altura		2	VH
		Largura		2	VL-15
f	SIN030	Largura		2	VL-39
		Largura		2	VL-15
i	SIN060	Largura		2	VL-15
		Largura		2	VL-15
i	SIN150	Largura		2	VL-15
		Altura		2	H1-4.0
		Altura		2	H2-4.0
				2	H3'-4.0
i	SIN060	Largura		2	VL-15
		Altura		2	H1-14.6
		Altura		2	H2-14.6
				2	H3-14.6
i	SIN121	Altura		1	H2-15
		Largura		1	VL-5

(*) OPCIONAL



FOLHA FIXA

VIDRO	
	G14 H4-33.5 L-67

FOLHA MÓVEL

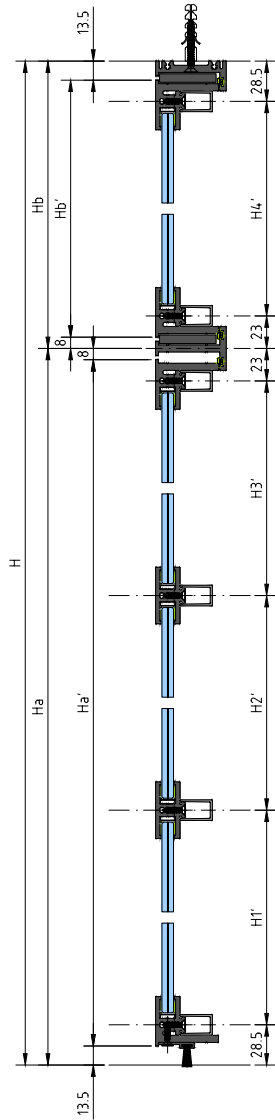
VIDRO	
	G11 H1-17 VL-47
	G12 H2-17 VL-14.3
	G13 H3'-17 VL-47

DETALHES DA FECHADURA, VER DESENHOS DE MONTAGEM

ACESSÓRIOS

Referência	Descrição	QD
○ ACSIN057	Calço de vidro	32
— ACSIN030	Pino de Ligação de travessa	2
ACSIN4.01R(L)	Dobradilha direita (SIN4.20/SIN4.21)	4
ACSIN4.02R(L)	Dobradilha direita regulável (SIN4.20/SIN4.21)	4
ACMX09814	Fita dupla face 2mm	4H+H2+9L
ACMX09814	Fita dupla face 2mm	2H+8L
ACMX09816	Fita dupla face 3mm (20m)	VL
ACSR011 (*)	Pelúcia 11mm	VL
ACVG28 (*)	Junta de batente	2(H-H4)+L

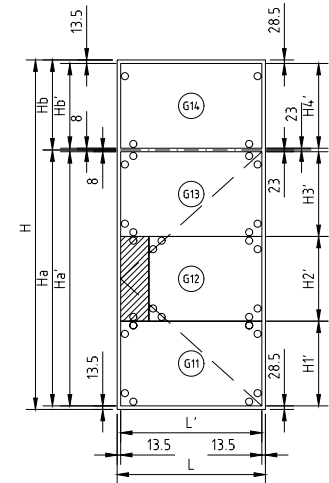
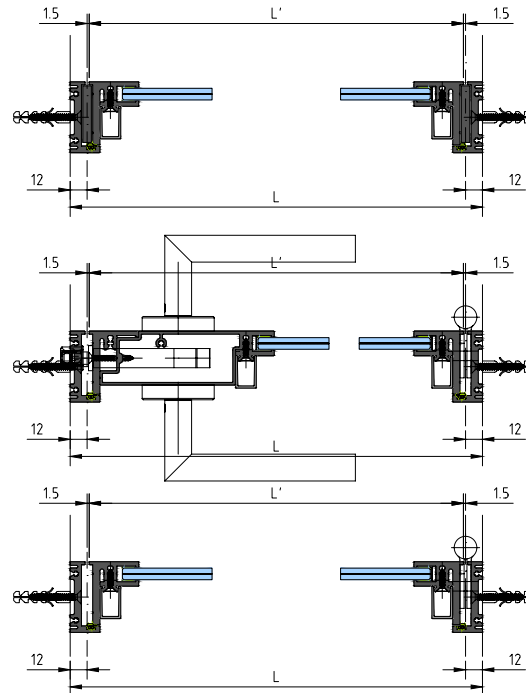
VL	LARGURA DA FOLHA	L-86
VH	ALTURA DA FOLHA	H-H4-36.5
H3'		H3-16.5



PARTE FIXA					
PERFIL	Referência	Descrição	CORTE	QD	LONGITUDES
90°	SIN492	Altura		2	H
		Largura		1	L-16
45°	SIN492	Altura		1	H
		Altura		1	H
		Largura		1	L
	SIN494	Largura		1	L-16
	SIN420	Altura		2	Hb'
	SIN420	Largura		2	L'-15
	SIN150	Altura		2	Hb'-70
	SIN150	Largura		2	L'-15
	SIN060	Altura		2	Hb'-44.6
	SIN060	Largura		2	L'-15
	UTLRB406	Altura		2	Hb'+11
	UTLRB406	Largura		2	L'-1

FOLHA MÓVEL					
PERFIL	Referência	Descrição	CORTE	QD	LONGITUDES
	SIN420	Altura		2	Ha'
	SIN420	Largura		2	L'-15
	SIN030	Largura		2	L'-39
	SIN050	Largura		2	L'-15
	SIN060	Largura		2	L'-15
	SIN150	Largura		2	L'-15
		Altura		2	H1-4.0
		Altura		2	H2-4.0
	SIN060	Altura		2	H3-4.0
		Altura		2	L'-15
		Altura		2	H1'-14.6
	SIN060	Altura		2	H2'-14.6
	SIN060	Altura		2	H3'-14.6
	SIN121	Altura		1	H2'-15
	VSS32 (*)	Largura		1	L'

(*) OPCIONAL



FOLHA FIXA	
Vidro	
	G14 H4'-17 L-74

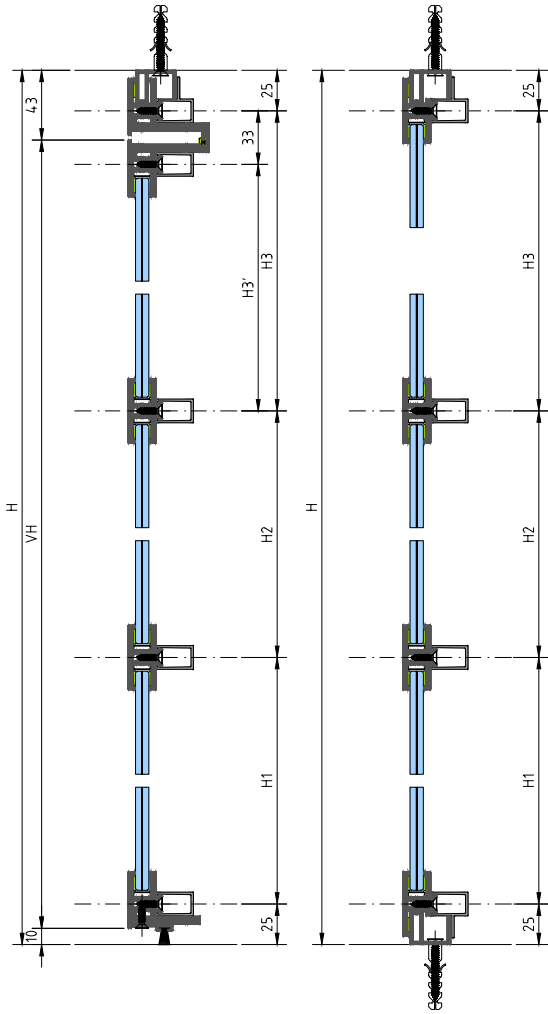
FOLHA MÓVEL	
Vidro	
	G11 H1'-17 L-74
	G12 H2'-17 L'-14.3
	G13 H3'-17 L-74

DETALHES DA FECHADURA, VER DESENHOS DE MONTAGEM

ACESSÓRIOS		
Referência	Descrição	QD
ACSIN057	Calço de vidro	32
ACSIN401R(L)	Dobradilha direita (SIN420/SIN421)	4
ACSIN402R(L)	Dobradilha direita regulável (SIN420/SIN421)	4
ACMX09814	Fita dupla face 2mm	4H+H2+8L
ACMX09814	Fita dupla face 2mm	2H+8L
ACMX09816	Fita dupla face 3mm (20m)	2H+8L
ACDV249 (*)	Pelúcia 15.5mm	L'
ACVG28 (*)	Junta de batente	2H+3B

Ha'	Ha - 21.5
Hb'	Hb - 21.5





ARO FIXO

	SIN421	Altura Largura	 	2 1	H-5 L1+8
	SIN030	Altura Largura	 	1 4	H-10 L2-25.5
	SIN050	Largura		2	L2-29
	SIN150	Altura		1	H-19.5
		Altura		1	H-39
		Largura		1	L1+18
		Largura		2	L2-29
		Altura		1	H1-40
		Altura		1	H2-40
	SIN061	Altura		1	H-4.2
		Altura		1	H-8.4
		Largura		1	L-8.4
	SIN060	Altura		2	L2-16.5
		Altura		1	H1-14.6
		Largura		1	H2-14.6
		Largura		1	H3-14.6

		Altura		2	H
		Largura		1	L-35
		Largura		1	L2-15
		Altura		1	H
		Altura		1	H
		Largura		1	L
		Largura		1	L2+16

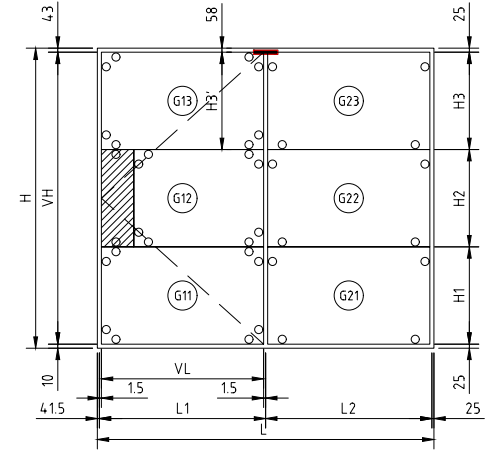
FOLHA MÓVEL

	SIN420	Altura		2	VH
		Largura		2	VL-15
	SIN030	Largura		2	VL-39
		Largura		2	VL-15
	SIN050	Largura		2	VL-15
		Largura		2	VL-15
	SIN150	Largura		2	VL-15
		Altura		2	H1-4.0
		Altura		2	H2-4.0
		Altura		2	H3-4.0
		Altura		2	VL-15
		Altura		2	H3-4.0
	SIN060	Altura		2	H1-14.6
		Altura		2	H2-14.6
		Altura		2	H3-14.6
	SIN121	Altura		1	H2-15
	V5532 (*)	Largura		1	VL-5

ACESSÓRIOS

	ACSIN057	Calço de vidro	32
	ACSIN030	Pino de Ligação de travessa	2
	ACSIN401R(L)	Dobradilha direita (SIN420/SIN421)	4
	ACSIN402R(L)	Dobradilha direita regulável (SIN420/SIN421)	4
	ACMX09814	Fita dupla face 2mm	6H+H2+7L+L2
	ACMX09814	Fita dupla face 2mm	4H+6L
	ACMX09816	Fita dupla face 3mm (20m)	4H+6L
	ACSR011 (*)	Pelúcia 11mm	VL
	ACVG28 (*)	Junta de batente	2H+L1

DETALHES DA FECHADURA, VER DESENHOS DE MONTAGEM



FOLHA FIXA

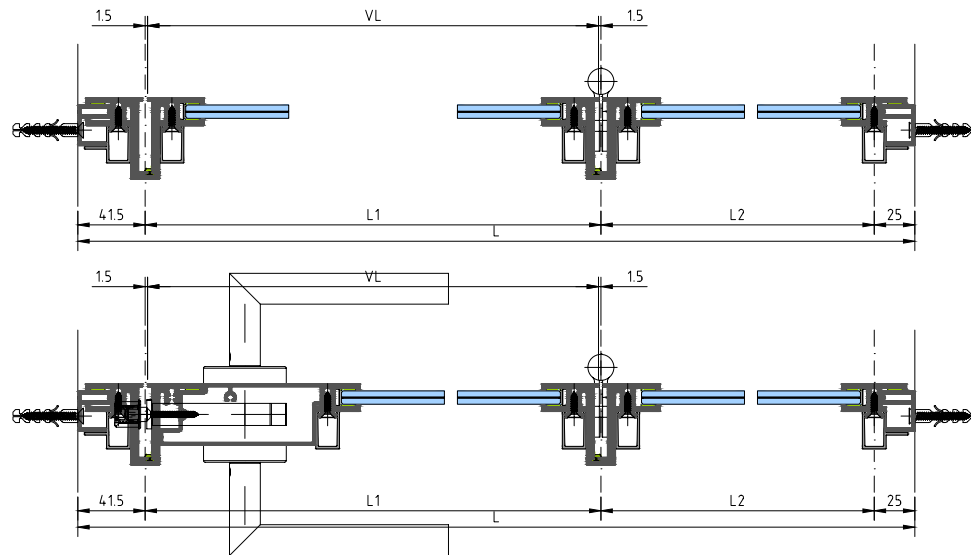
	G21	H1-17 L2-33.5
	G22	H2-17 L2-33.5
	G23	H3-17 L2-33.5

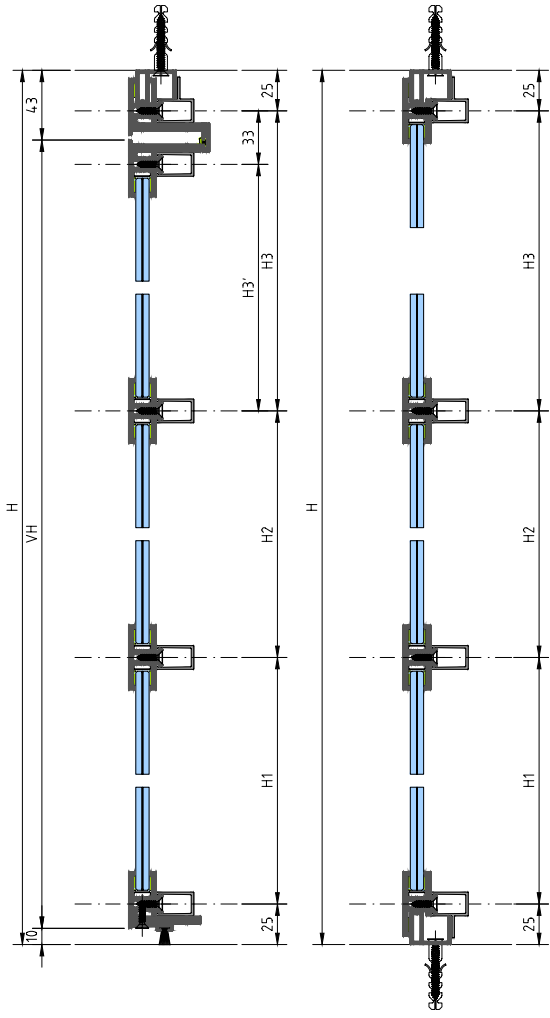
FOLHA MÓVEL

	G11	H1-17 VL-47
	G12	H2-17 VL-14.3
	G13	H3-17 VL-47

VL	LARGURA DA FOLHA	L1-3
VH	ALTURA DA FOLHA	H-53
H3'		H3-33

(*) OPCIONAL





VL	LARGURA DA FOLHA	L1-3
VH	ALTURA DA FOLHA	H-53
H3'		H3-33

(*) OPCIONAL



ARO FIXO

L	SIN421	Altura	<input type="checkbox"/>	2	H-5
		Largura	<input type="checkbox"/>	1	L1+8
L	SIN030	Altura	<input type="checkbox"/>	1	H-10
		Largura	<input type="checkbox"/>	4	L2-25.5
L	SIN050	Largura	<input type="checkbox"/>	2	L2-29
L	SIN150	Altura	<input type="checkbox"/>	1	H-19.5
		Altura	<input type="checkbox"/>	1	H-39
		Largura	<input type="checkbox"/>	1	L1-18
		Largura	<input type="checkbox"/>	2	L2-29
		Altura	<input type="checkbox"/>	1	H1-40
		Altura	<input type="checkbox"/>	1	H2-40
L	SIN061	Altura	<input type="checkbox"/>	1	H-4.2
		Altura	<input type="checkbox"/>	1	H-8.4
		Largura	<input type="checkbox"/>	1	L-8.4
		Largura	<input type="checkbox"/>	1	L2+11.8
L	SIN060	Altura	<input type="checkbox"/>	2	L2-16.5
		Altura	<input type="checkbox"/>	1	H1-14.6
		Largura	<input type="checkbox"/>	1	H2-14.6
		Largura	<input type="checkbox"/>	1	H3-14.6

90° ou 45°	L	SIN090	Altura	<input type="checkbox"/>	2	H
			Largura	<input type="checkbox"/>	1	L-35
			Largura	<input type="checkbox"/>	1	L2-15
L	SIN090	Altura	<input type="checkbox"/>	1	H	
		Altura	<input type="checkbox"/>	1	L	
		Largura	<input type="checkbox"/>	1	L	
		Largura	<input type="checkbox"/>	1	L2+16	

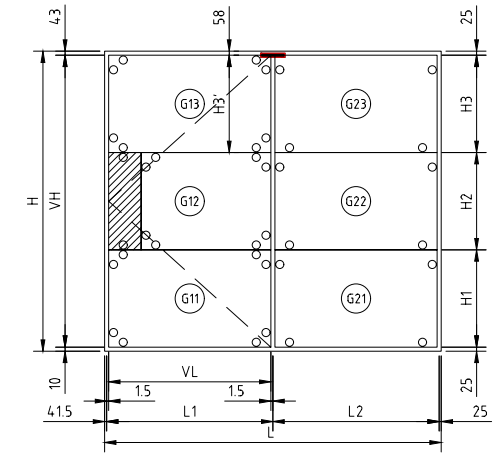
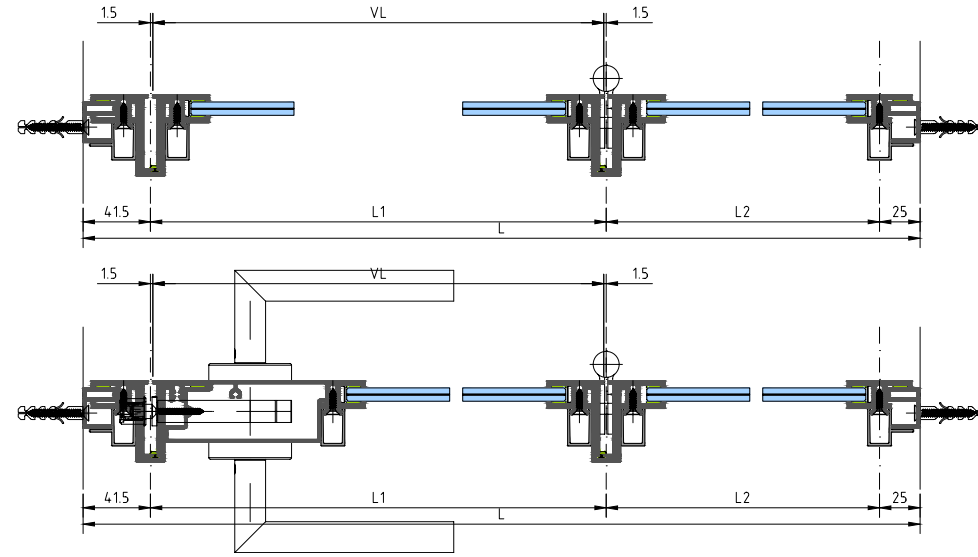
FOLHA MÓVEL

L	SIN420	Altura	<input type="checkbox"/>	2	VH
		Largura	<input type="checkbox"/>	2	VL-15
L	SIN030	Largura	<input type="checkbox"/>	2	VL-39
		Largura	<input type="checkbox"/>	2	VL-15
L	SIN050	Largura	<input type="checkbox"/>	2	VL-15
L	SIN060	Largura	<input type="checkbox"/>	2	VL-15
L	SIN150	Largura	<input type="checkbox"/>	2	VL-15
		Altura	<input type="checkbox"/>	2	H1-40
		Altura	<input type="checkbox"/>	2	H2-40
		Altura	<input type="checkbox"/>	2	H3'-40
L	SIN060	Largura	<input type="checkbox"/>	2	VL-15
		Altura	<input type="checkbox"/>	2	H1-14.6
		Altura	<input type="checkbox"/>	2	H2-14.6
L	SIN121	Altura	<input type="checkbox"/>	1	H2-15
L	VS532 (*)	Largura	<input type="checkbox"/>	1	VL-5

ACESSÓRIOS

O	ACSIN057	Calço de vidro	32
L	ACSIN030	Pino de Ligação de travessa	2
L	ACSIN401R(L) ACSIN402R(L)	Dobradiça direita (SIN420/SIN421) Dobradiça direita regulável (SIN420/SIN421)	4
L	ACMX09814	Fita dupla face 2mm	6H+H2+7L+L2
L	ACMX09814 ACMX09816	Fita dupla face 2mm Fita dupla face 3mm (20m)	4H+6L
L	ACSR011 (*)	Pelúcia 11mm	VL
L	ACVG28 (*)	Junta de batente	2H+L1

DETALHES DA FECHADURA, VER DESENHOS DE MONTAGEM

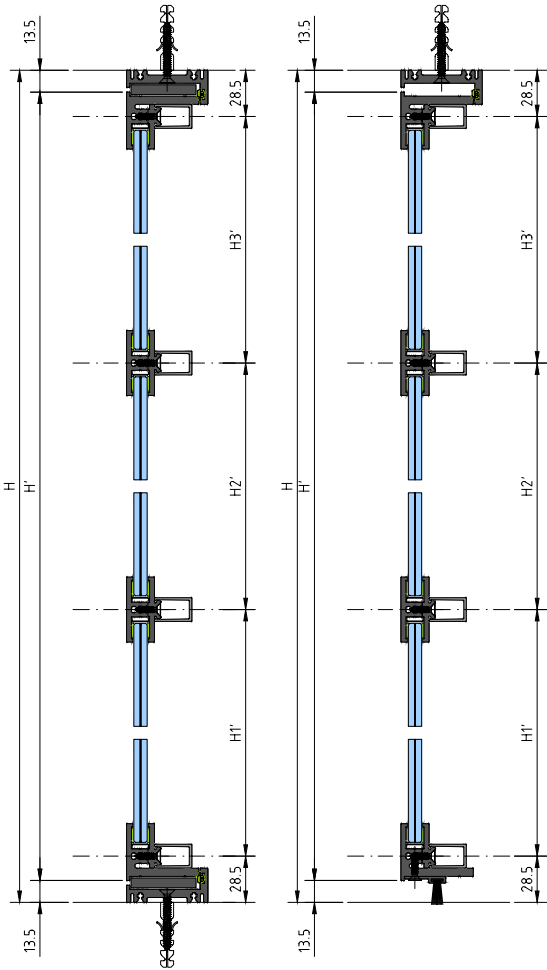


FOLHA FIXA

L	G21	H1-17
		L2-33.5
		G22
L	G22	L2-33.5
		G23
L	G23	L2-33.5

FOLHA MÓVEL

L	G11	H1-17
		VL-47
L	G12	H2-17
		VL-14.3
L	G13	H3'-17
		VL-47

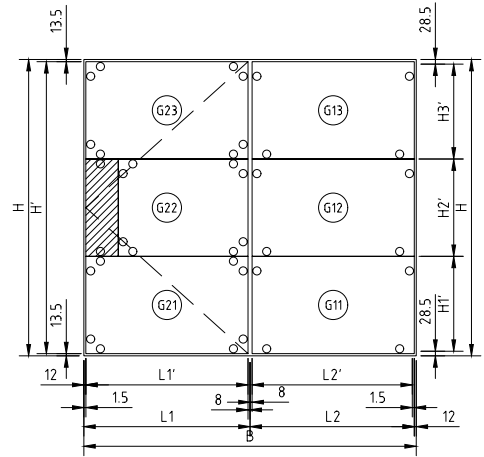


PARTE FIXA						
PERFIL	Referência	Descrição	CORTE	UD	LONGITUDES	
90° ou 45°	I	SIN492	Altura	2	H	
			Largura	1	L-16	
			Largura	1	L2+1.5	
	II	SIN492	Altura	1	H	
			Largura	1	H	
			Largura	1	L	
				1	L2+9.5	
	I	SIN494	Altura	1	H-8	
	II	UTLRB406	Altura	2	H-16	
			Largura	2	L2-10.5	
	III	SIN420	Altura	2	H'	
			Largura	2	L2'-15	
	IV	SIN030	Largura	2	L2'-39	
			Largura	2	L2'-15	
	V	SIN150	Largura	2	L2'-15	
				Altura	2	H1'-4.0
				Altura	2	H2'-4.0
			2	H3'-4.0		
	VI	SIN060	Largura	4	L2'-15	
				Altura	4	H1'-14.6
				Altura	4	H2'-14.6
			4	H3'-14.6		

FOLHA MÓVEL					
PERFIL	Referência	Descrição	CORTE	UD	LONGITUDES
I	SIN420	Altura	2	2	H'
		Largura	2	2	L1'-15
II	SIN030	Largura	2	2	L1'-39
		Largura	2	2	L1'-15
III	SIN050	Largura	2	2	L1'-15
		Largura	2	2	L1'-15
IV	SIN060	Largura	2	2	L1'-15
		Altura	2	2	H1'-4.0
		Altura	2	2	H2'-4.0
			2	2	H3'-4.0
V	SIN060	Largura	2	2	L1'-15
		Altura	2	2	L1'-14.6
		Altura	2	2	L2'-14.6
			2	2	L3'-14.6
VI	SIN121	Altura	1	1	H2'-15
		Largura	1	1	L1'
VII	V5532 (*)	Largura	1	1	L1'
		Largura	1	1	L1'

ACESSÓRIOS		
Referência	Descrição	UD
○ ACSIN057	Calço de vidro	38
ACSIN401R(L)	Dobradiça direita (SIN420/SIN421)	4
ACSIN402R(L)	Dobradiça direita regulável (SIN420/SIN421)	4
ACMX09814	Fita dupla face 2mm	4H+H2+7L+L2
ACMX09814	Fita dupla face 2mm	4H+6L
ACMX09816	Fita dupla face 3mm (20m)	4H+6L
ACDV249 (*)	Pelúcia 15.5mm	L2'
ACVG28 (*)	Junta de batente	6H+L+L2

DETALHES DA FECHADURA, VER DESENHOS DE MONTAGEM

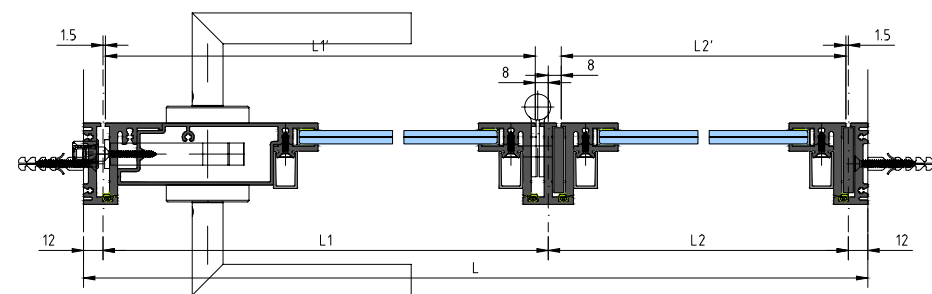
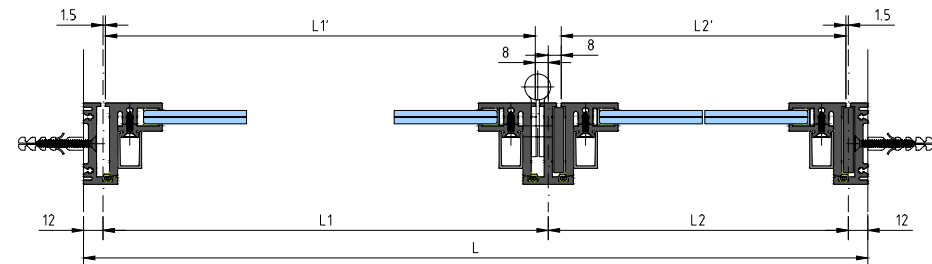


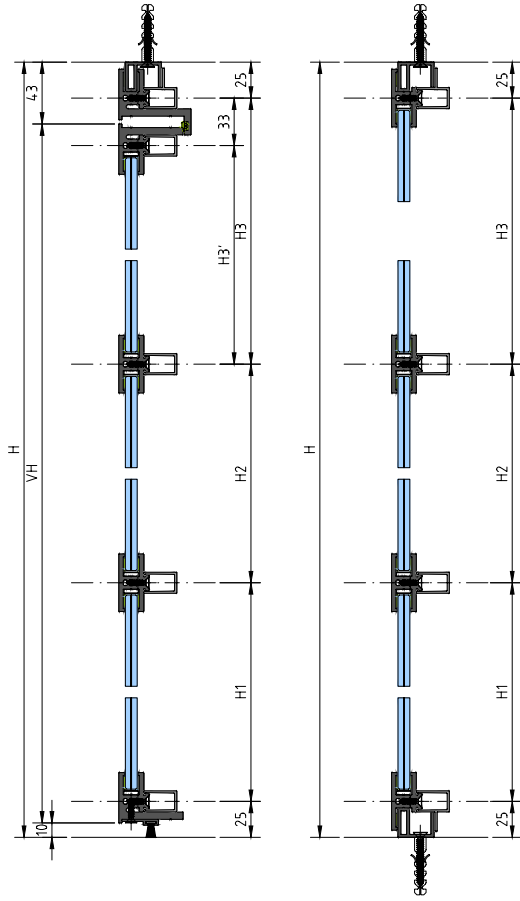
H'	H - 27
L1'	L1 - 9.5
L2'	L2 - 9.5

(*) OPCIONAL

FOLHA FIXA	
VIDRO	
G11	H1'-17 L2-56.5
G12	H2'-17 L2-56.5
G13	H2'-17 L2-56.5

FOLHA MÓVEL	
VIDRO	
G21	H1'-17 L1-56.5
G22	H2'-17 L2-152.5
G23	H3'-17 L1-56.5




ARO FIXO

PERFIL	Referência	Descrição	CORTE	UD	LONGITUDES
L	SIN421	Altura		2	H-5
		Largura		1	L2+8
f	SIN030	Altura		2	H-10
		Largura		4	L1-25.5
		Largura		4	L3-25.5
f	SIN050	Largura		2	L1-29
		Largura		2	L3-29
f	SIN150	Altura		2	H-39
		Largura		1	L2-18
		Largura		2	L1-29
		Largura		2	L3-29
		Altura		2	H1-40
		Altura		2	H2-40
H	SIN061	Altura		2	H-8.4
		Largura		1	L-8.4
		Largura		1	L1-11.8
H	SIN060	Largura		2	L1-16.5
		Largura		2	L3-16.5
		Altura		2	H1-14.6
H	SIN060	Altura		2	H2-14.6
		Altura		2	H3-14.6

90°	f	SIN090	Altura		2	H
			Altura		1	L-35
			Largura		1	L1-15
			Largura		1	L3-15
45°	f	SIN090	Altura		2	H
			Largura		1	L
			Largura		1	L1+16
			Largura		1	L3+16

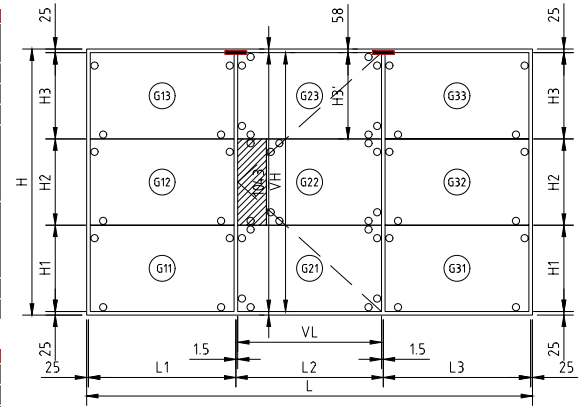
FOLHA MÓVEL

PERFIL	Referência	Descrição	CORTE	UD	LONGITUDES
f	SIN420	Altura		2	VH
		Largura		2	VL-15
f	SIN030	Largura		2	VL-39
		Largura		2	VL-15
H	SIN060	Largura		2	VL-15
		Largura		2	VL-15
f	SIN150	Largura		2	VL-15
		Altura		2	H1-40
		Altura		2	H2-40
H	SIN060	Altura		2	H3-40
		Altura		2	H1-14.6
		Altura		2	H2-14.6
f	SIN121	Altura		1	H2-15
		Largura		1	VL-5

ACESSÓRIOS

Referência	Descrição	UD
○ ACSIN057	Calço de vidro	50
■ ACSIN030	Pino de Ligação de Travessa	2
ACSIN401R(L)	Dobradilha direita (SIN420/SIN421)	4
ACSIN402R(L)	Dobradilha direita regulável (SIN420/SIN421)	
ACMX09814	Fita dupla face 2mm	8H+H2+7L+L1+L3
ACMX09814	Fita dupla face 2mm	6H+6L
ACMX09816	Fita dupla face 3mm (20m)	
ACSR011 (*)	Pelúcia 11mm	VL
ACVG28 (*)	Junta de batente	2H+L2

DETALHES DA FECHADURA, VER DESENHOS DE MONTAGEM


FOLHA FIXA

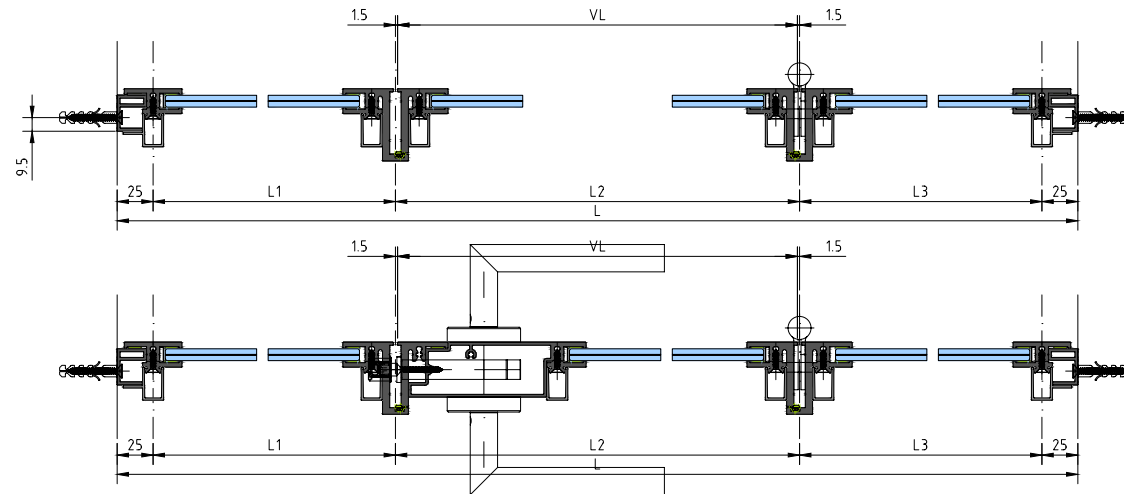
VIDRO		
	G11	H1-17 L1-33.5
	G12	H2-17 L1-33.5
	G13	H3-17 L1-33.5

FOLHA FIXA

VIDRO		
	G31	H1-17 L3-33.5
	G32	H2-17 L3-33.5
	G33	H3-17 L3-33.5

FOLHA MÓVEL

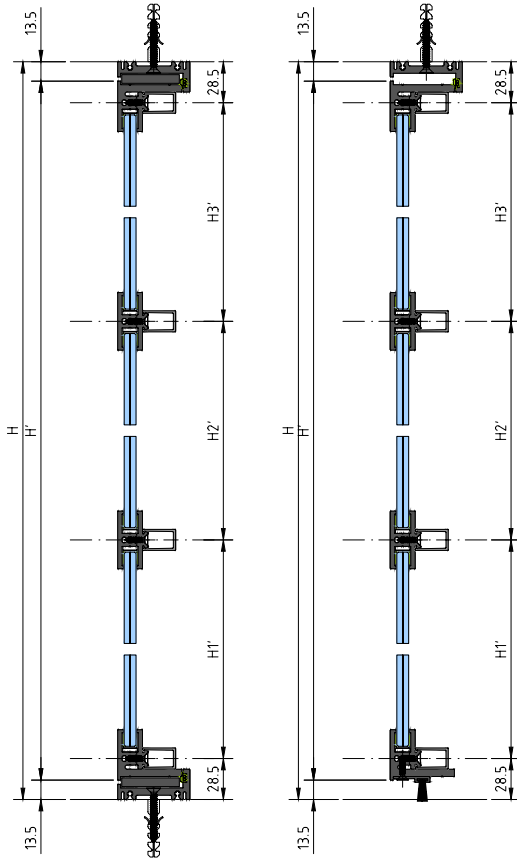
VIDRO		
	G21	H1-17 VL-47
	G22	H2-17 VL-143
	G23	H3-17 VL-47



VL	LARGURA DA FOLHA	L2-3
VH	ALTURA DA FOLHA	H-53
H3'		H3-33

(*) OPCIONAL





PARTE FIXA

VIDRO	
G11	H1'-17 L1'-56.5
G12	H2'-17 L1'-56.5
G13	H3'-17 L1'-56.5
G31	H1'-17 L3'-56.5
G32	H2'-17 L3'-56.5
G33	H3'-17 L3'-56.5

FOLHA MÓVEL

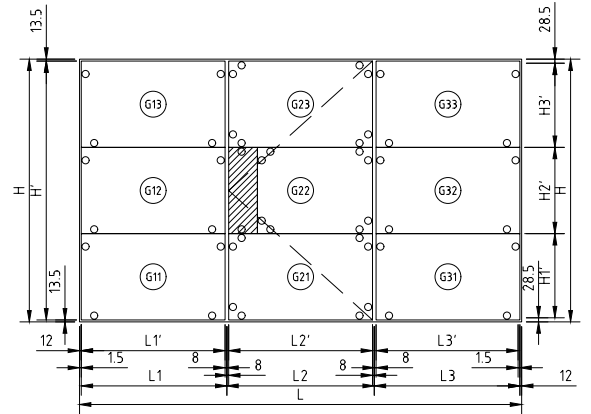
VIDRO	
G21	H1'-17 L2'-63
G22	H2'-17 L2'-159
G23	H3'-17 L2'-63

PARTE FIXA						
PERFIL	Referência	Descrição	CORTE	UD	LONGITUDES	
90°	SIN492	Altura		2	H	
		Largura		1	L1-16	
		Largura		1	L1+1.5	
ou 45°	SIN492	Altura		1	H	
		Altura		1	H	
		Largura		1	L	
		Largura		1	L1+9.5	
		Largura		1	L3+9.5	
	SIN494	Altura		2	H-8	
I	UTLRB406	Altura		4	H-16	
		Largura		2	L1-10.5	
		Largura		2	L3-10.5	
P	SIN420	Altura		4	H'	
		Largura		2	L1'-15	
		Largura		2	L3'-15	
b	SIN030	Largura		2	L1'-39	
		Largura		2	L3'-39	
b	SIN050	Largura		2	L1'-15	
		Largura		2	L3'-15	
		Largura		2	L1'-15	
b	SIN150	Largura		2	L3'-15	
		Largura		2	L3'-15	
		Altura		4	H1'-40	
		Altura		4	H2'-40	
		Altura		4	H3'-40	
□	SIN060	Largura		4	L1'-15	
		Largura		4	L3'-15	
		Altura		4	H1'-14.6	
		Altura		4	H2'-14.6	
		Altura		4	H3'-14.6	

FOLHA MÓVEL						
PERFIL	Referência	Descrição	CORTE	UD	LONGITUDES	
┌	SIN420	Altura		2	H'	
		Largura		2	L2'-15	
└	SIN030	Largura		2	L2'-39	
		Largura		2	L2'-15	
┌	SIN060	Largura		2	L2'-15	
		Largura		2	L2'-15	
b	SIN150	Largura		2	L2'-15	
		Altura		2	H1'-40	
		Altura		2	H2'-40	
		Altura		2	H3'-40	
□	SIN060	Largura		2	L2'-15	
		Altura		2	H1'-14.6	
		Altura		2	H2'-14.6	
		Altura		2	H3'-14.6	
b	SIN121	Altura		1	H2'-15	
		Altura		1	H2'-15	
└	V5532 (*)	Largura		1	L2'	
		Largura		1	L2'	

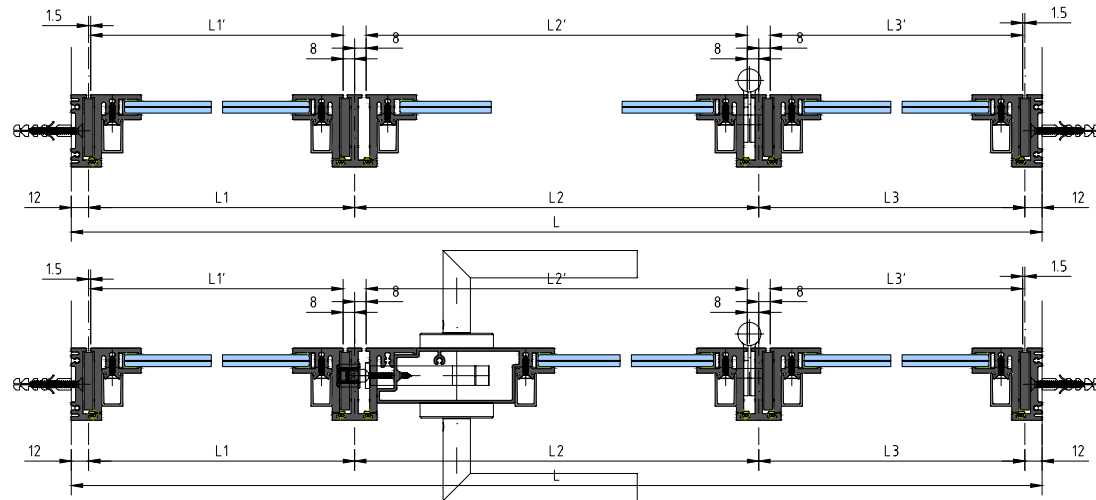
ACESSÓRIOS		
Referência	Descrição	UD
○ ACSIN057	Calço de vidro	50
ACSIN401RIL	Dobradilha direita (SIN420/SIN421)	4
ACSIN402RIL	Dobradilha direita regulável (SIN420/SIN421)	4
ACMX09814	Fita dupla face 2mm	8H+6L+L1+L3
ACMX09814	Fita dupla face 2mm	4H+6L
ACMX09816	Fita dupla face 3mm (20m)	4H+6L
ACDV249 (*)	Pelúcia 15.5mm	L2'
ACVG28 (*)	Junta de batente	6H+L+L1+L4

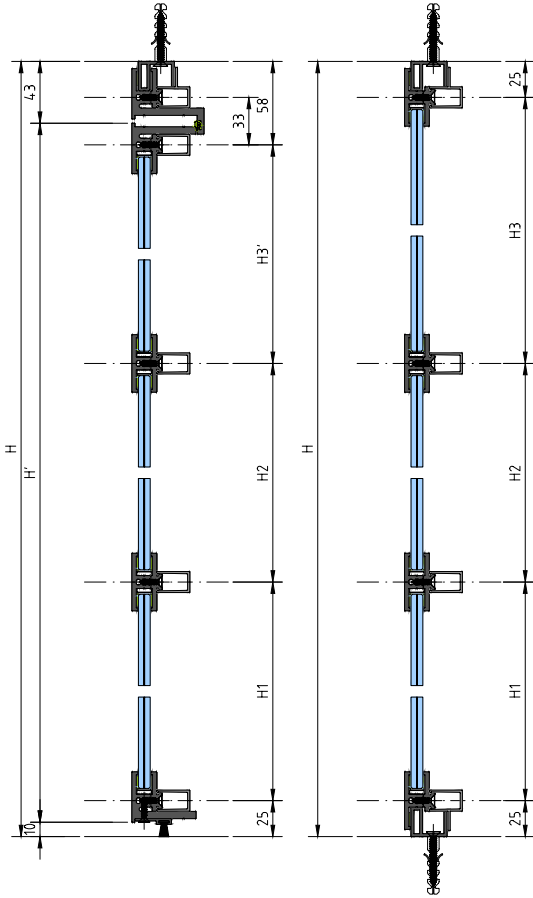
DETALHES DA FECHADURA, VER DESENHOS DE MONTAGEM



H'	H - 27
L1'	L1 - 9.5
L2'	L2 - 16
L3'	L3 - 9.5

(*) OPCIONAL





PARTE FIXA

PERFIL	Referência	Descrição	CORTE	UD	LONGITUDES
L	SIN421	Altura		2	H-5
		Largura		1	L2+L3+8
F	SIN030	Altura		2	H-10
		Largura		4	L1-25.5
		Largura		4	L4-25.5
		Largura		2	L1-29
I	SIN050	Altura		2	L4-29
		Largura		2	L1-29
		Largura		2	L2+L3+18
		Largura		2	L1-29
B	SIN150	Altura		2	H-8.4
		Largura		1	L-8.4
		Largura		2	L1-11.8
		Largura		2	L4+11.8
		Largura		2	H1-14.6
		Largura		2	H2-14.6
T	SIN061	Altura		2	H-8.4
		Largura		1	L-8.4
		Largura		1	L1-11.8
		Largura		1	L4+11.8
U	SIN060	Altura		2	L1-16.5
		Largura		2	L4-16.5
		Largura		2	H1-14.6
		Largura		2	H2-14.6
		Largura		2	H3-14.6
		Largura		2	H3-14.6

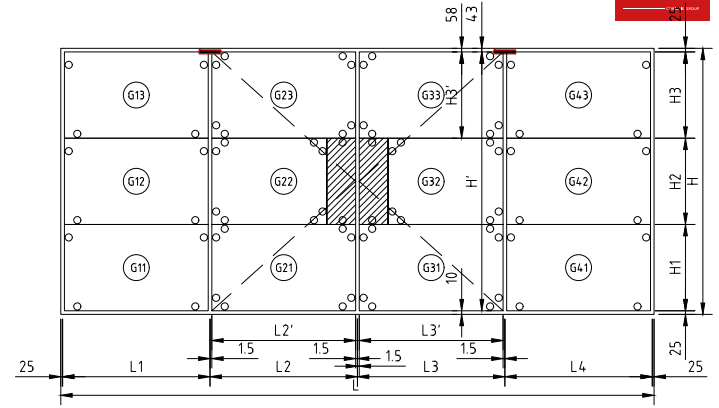
90°	M	SIN090	Altura		2	H
			Largura		1	L-35
			Largura		1	L1-15
45°	M	SIN090	Altura		2	H
			Largura		1	L
			Largura		1	L1-16

PRIMEIRA FOLHA MÓVEL

PERFIL	Referência	Descrição	CORTE	UD	LONGITUDES
L	SIN420	Altura		2	H'
		Largura		2	L3'-15
F	SIN030	Largura		2	L3'-39
		Largura		2	L3'-15
I	SIN060	Largura		2	L3'-15
		Largura		2	L3'-15
B	SIN150	Largura		2	L3'-15
		Altura		2	H1-4.0
		Altura		2	H2-4.0
U	SIN060	Largura		2	L3'-15
		Altura		2	H1-14.6
		Altura		2	H3-14.6
T	SIN121	Altura		1	H2-15
		Largura		1	L3'

SEGUNDA FOLHA MÓVEL

PERFIL	Referência	Descrição	CORTE	UD	LONGITUDES
L	SIN420	Altura		1	H'
		Largura		2	L2'-15
F	SIN421	Largura		1	H'
		Largura		2	L2'-39
I	SIN050	Largura		2	L2'-15
		Largura		2	L2'-15
B	SIN150	Largura		2	L2'-15
		Altura		2	H1-4.0
		Altura		2	H2-4.0
U	SIN060	Largura		2	L2'-15
		Altura		2	H1-14.6
		Altura		2	H2-14.6
T	SIN121	Altura		1	H2-15
		Largura		1	L2'



ACESSÓRIOS

Referência	Descrição	UD
○ ACSIN057	Calço de vidro	76
■ ACSIN030	Pino de Ligação de travessa	2
ACSIN401R	Dobradica direita (SIN420/SIN421)	4
ACSIN401L	Dobradica esquerda (SIN420/SIN421)	4
ACMX09814	Fita dupla face 2mm	10H+2H2+7L+L1+L4
ACMX09814	Fita dupla face 2mm	8H+6L
ACMX09816	Fita dupla face 3mm (20m)	
ACSR011 (*)	Pelúcia 11mm	L2'+L3'
ACVG28 (*)	Junta de batente	3H+L2'+L3'
ACSIN30	Fecho de 2ª folha	2
ACSIN331	Gache para fecho de 2ª folha	1
ACSIN340	Compensador para fecho de 2ª folha	2

DETALHES DA FECHADURA, VER DESENHOS DE MONTAGEM

PARTE FIXA

vidro	Referência	Altura	Largura
	G11	H1-17	L1-33.5
	G12	H2-17	L1-33.5
	G13	H3-17	L1-33.5
	G41	H1-17	L4-33.5
	G42	H2-17	L4-33.5
	G43	H3-17	L4-33.5

PRIMEIRA FOLHA MÓVEL

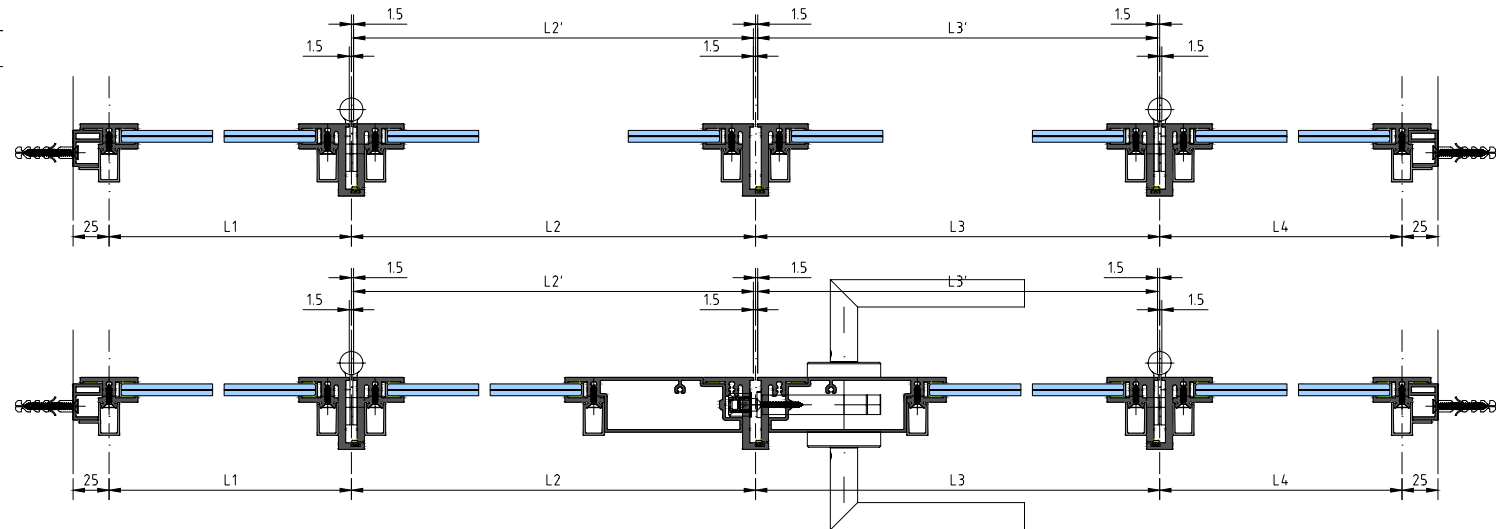
vidro	Referência	Altura	Largura
	G31	H1-17	L3-4.7
	G32	H2-17	L3-14.3
	G33	H3-17	L3-4.7

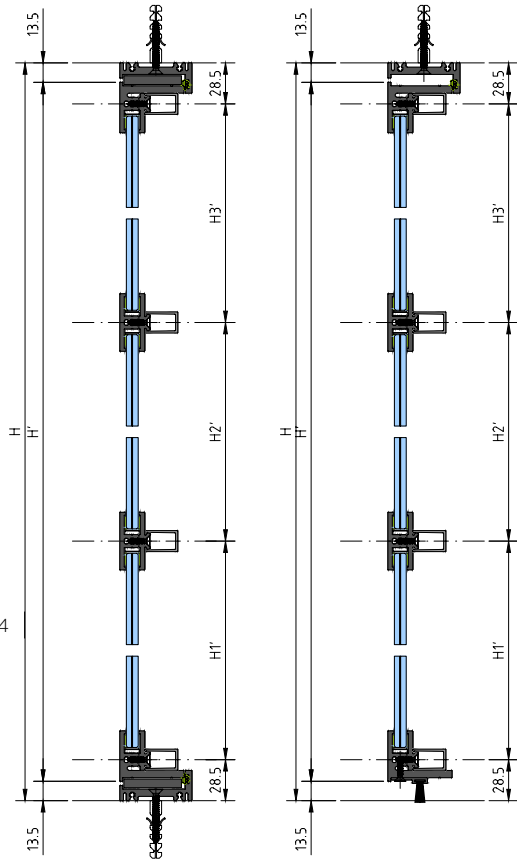
SEGUNDA FOLHA MÓVEL

vidro	Referência	Altura	Largura
	G21	H1-17	L2-4.7
	G22	H2-17	L2-14.3
	G23	H3-17	L2-4.7

L2'	LARGURA DA FOLHA	L2-3
L3'	LARGURA DA FOLHA	L3-3
H'	ALTURA DA FOLHA	H-53
H3'		H3-33

(*) OPCIONAL

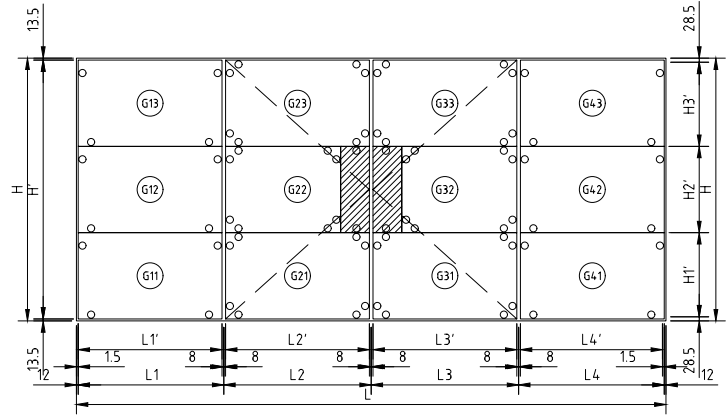




PARTE FIXA					
PERFIL	Referência	Descrição	CORTE	QD	LONGITUDES
90°	SIN492	Altura	[Corte]	2	H
		Largura	[Corte]	1	L-16
		Largura	[Corte]	1	L1+15
45°	SIN492	Altura	[Corte]	1	H
		Altura	[Corte]	1	H
		Largura	[Corte]	1	L
		Largura	[Corte]	1	L1+9.5
	SIN494	Altura	[Corte]	2	H-8
		Altura	[Corte]	4	H-16
I	UTLRB4.06	Largura	[Corte]	2	L1-10.5
		Largura	[Corte]	2	L4-10.5
F	SIN420	Altura	[Corte]	4	H'
		Largura	[Corte]	2	L1'-15
F	SIN030	Largura	[Corte]	2	L4'-15
		Largura	[Corte]	2	L1'-39
F	SIN050	Largura	[Corte]	2	L4'-39
		Largura	[Corte]	2	L1'-15
F	SIN050	Largura	[Corte]	2	L4'-15
		Largura	[Corte]	2	L1'-15
F	SIN150	Largura	[Corte]	2	L4'-15
		Altura	[Corte]	4	H1'-40
		Altura	[Corte]	4	H2'-40
		Altura	[Corte]	4	H3'-40
F	SIN060	Largura	[Corte]	4	L1'-15
		Largura	[Corte]	4	L4'-15
		Altura	[Corte]	4	H1'-14.6
		Altura	[Corte]	4	H2'-14.6
F	SIN060	Altura	[Corte]	4	H3'-14.6
		Altura	[Corte]	4	H3'-14.6

PRIMEIRA FOLHA MÓVEL					
PERFIL	Referência	Descrição	CORTE	QD	LONGITUDES
F	SIN420	Altura	[Corte]	2	H'
		Largura	[Corte]	2	L3'-15
F	SIN030	Largura	[Corte]	2	L3'-39
		Largura	[Corte]	2	L3'-15
F	SIN060	Largura	[Corte]	2	L3'-15
		Largura	[Corte]	2	L3'-15
F	SIN150	Largura	[Corte]	2	L3'-15
		Altura	[Corte]	2	H1'-40
		Altura	[Corte]	2	H2'-40
		Altura	[Corte]	2	H3'-40
F	SIN060	Largura	[Corte]	2	L3'-15
		Altura	[Corte]	2	H1'-14.6
		Altura	[Corte]	2	H2'-14.6
		Altura	[Corte]	2	H3'-14.6
F	SIN121	Altura	[Corte]	1	H2'-15
		Largura	[Corte]	1	L3'

SEGUNDA FOLHA MÓVEL					
PERFIL	Referência	Descrição	CORTE	QD	LONGITUDES
F	SIN420	Altura	[Corte]	1	H'
		Largura	[Corte]	2	L2'-15
F	SIN494	Altura	[Corte]	1	H'
		Altura	[Corte]	2	H'
F	SIN030	Largura	[Corte]	2	L2'-39
		Largura	[Corte]	2	L2'-15
F	SIN050	Largura	[Corte]	2	L2'-15
		Largura	[Corte]	2	L2'-15
F	SIN060	Largura	[Corte]	2	L2'-15
		Largura	[Corte]	2	L2'-15
F	SIN150	Largura	[Corte]	2	L2'-15
		Altura	[Corte]	2	H1'-40
		Altura	[Corte]	2	H2'-40
		Altura	[Corte]	2	H3'-40
F	SIN060	Largura	[Corte]	2	L2'-15
		Altura	[Corte]	2	H1'-14.6
		Altura	[Corte]	2	H2'-14.6
		Altura	[Corte]	2	H3'-14.6
F	SIN121	Altura	[Corte]	1	H2'-15
		Largura	[Corte]	1	L2'



ACESSÓRIOS		
Referência	Descrição	QD
ACSIN057	Calço de vidro	76
ACSIN401R	Dobradilha direita (SIN420/SIN421)	4
ACSIN401L	Dobradilha esquerda (SIN420/SIN421)	4
ACMX09814	Fita dupla face 2mm	8H+2H2+6L+L1+L4
ACMX09814	Fita dupla face 2mm	4H+6L
ACMX09816	Fita dupla face 3mm (20m)	4H+6L
ACDV249 (*)	Pelúcia 15.5mm	L1'+L2'
ACVG28 (*)	Junta de batente	8H+L+L1+L4
ACSIN330	Fecho de 2ª folha	2
ACSIN331	Gache para fecho de 2ª folha	1

H'	H - 27
L1'	L1 - 9.5
L2'	L2 - 16
L3'	L3 - 16
L4'	L4 - 9.5

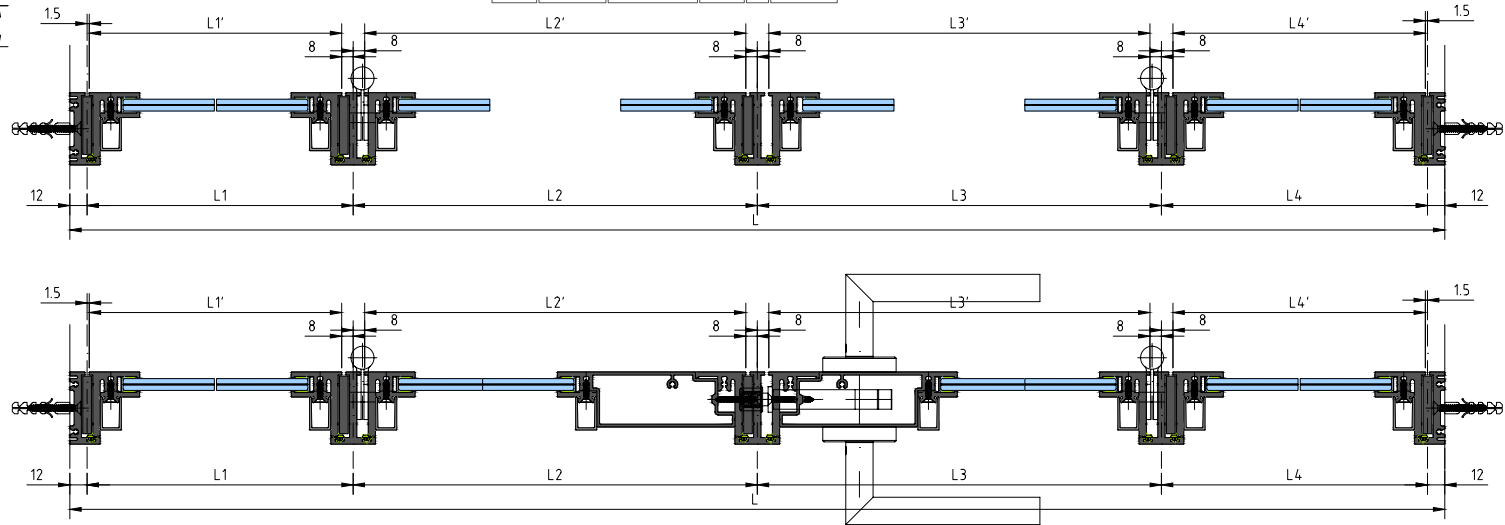
DETALHES DA FECHADURA, VER DESENHOS DE MONTAGEM

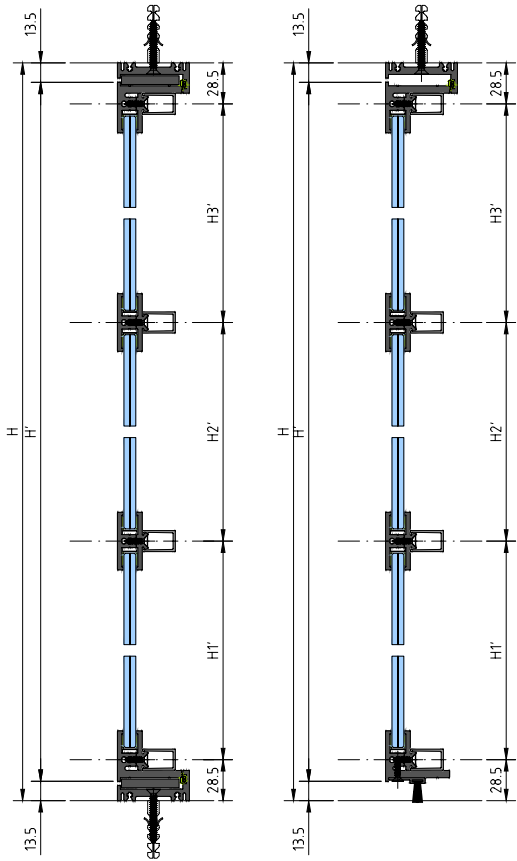
(*) OPCIONAL

PARTE FIXA		
VIDRO	Referência	Altura / Largura
[Corte]	G11	H1'-17 L1-56.5
	G12	H2'-17 L1-56.5
	G13	H3'-17 L1-56.5
[Corte]	G41	H1'-17 L4-56.5
	G42	H2'-17 L4-56.5
	G43	H3'-17 L4-56.5

PRIMEIRA FOLHA MÓVEL		
VIDRO	Referência	Altura / Largura
[Corte]	G31	H1'-17 L3-63
	G32	H2'-17 L3-159
	G33	H3'-17 L3-63

SEGUNDA FOLHA MÓVEL		
VIDRO	Referência	Altura / Largura
[Corte]	G21	H1'-17 L2-63
	G22	H2'-17 L2-159
	G23	H3'-17 L2-63





PARTE FIXA

VIDRO		
G11	H1'-17 L1-56.5	
G12	H2'-17 L1-56.5	
G13	H3'-17 L1-56.5	
G41	H1'-17 L4-56.5	
G42	H2'-17 L4-56.5	
G43	H3'-17 L4-56.5	

PRIMEIRA FOLHA MÓVEL

VIDRO		
G31	H1'-17 L3-63	
G32	H2'-17 L3-159	
G33	H3'-17 L3-63	

SEGUNDA FOLHA MÓVEL

VIDRO		
G21	H1'-17 L2-63	
G22	H2'-17 L2-159	
G23	H3'-17 L2-63	

PARTE FIXA

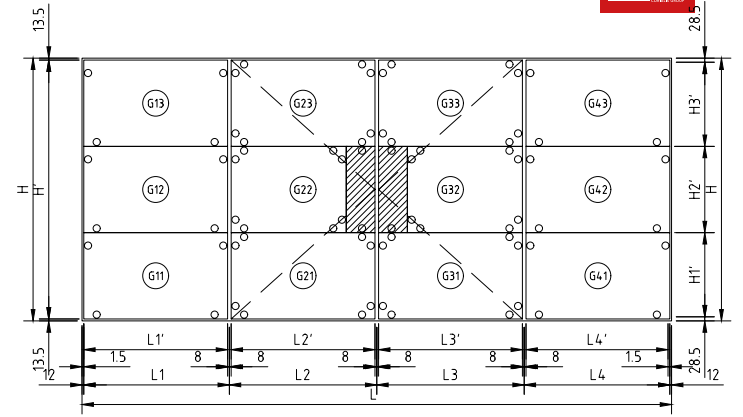
PERFIL	Referência	Descrição	CORTE	UD	LONGITUDES
┌	SIN492	Altura		2	H
		Largura		1	L-16
		Largura		1	L1+15
└	SIN492	Altura		1	H
		Largura		1	L
		Largura		1	L1+9.5 L4+9.5
┌	SIN494	Altura		2	H-8
		Altura		4	H-16
┌	UTLRB406	Largura		2	L1-10.5
		Largura		2	L4-10.5
┌	SIN420	Altura		4	H'
		Largura		2	L1'-15 L4'-15
┌	SIN030	Largura		2	L1'-39
		Largura		2	L4'-39
┌	SIN050	Largura		2	L1'-15
		Largura		2	L4'-15
┌	SIN150	Largura		2	L1'-15
		Largura		2	L4'-15
		Altura		4	H1'-40 H2'-40 H3'-40
		Altura		4	H3'-40
┌	SIN060	Largura		4	L1'-15 L4'-15
		Largura		4	L4'-15
		Altura		4	H1'-14.6 H2'-14.6 H3'-14.6
		Altura		4	H3'-14.6

PRIMEIRA FOLHA MÓVEL

PERFIL	Referência	Descrição	CORTE	UD	LONGITUDES
┌	SIN420	Altura		2	H'
		Largura		2	L3'-15
┌	SIN030	Largura		2	L3'-39
		Largura		2	L3'-15
┌	SIN060	Largura		2	L3'-15
		Largura		2	L3'-15
┌	SIN150	Largura		2	L3'-15
		Altura		2	H1'-40 H2'-40 H3'-40
		Altura		2	H2'-40 H3'-40
		Altura		2	H3'-40
┌	SIN060	Largura		2	L3'-15
		Altura		2	H1'-14.6 H2'-14.6 H3'-14.6
		Altura		2	H2'-14.6 H3'-14.6
		Altura		2	H3'-14.6
┌	SIN121	Altura		1	H2'-15
		Largura		1	L3'

SEGUNDA FOLHA MÓVEL

PERFIL	Referência	Descrição	CORTE	UD	LONGITUDES
┌	SIN420	Altura		1	H'
		Largura		2	L2'-15
┌	SIN494	Altura		1	H'
		Altura		2	H'
┌	SIN030	Largura		2	L2'-39
		Largura		2	L2'-15
┌	SIN050	Largura		2	L2'-15
		Largura		2	L2'-15
┌	SIN060	Largura		2	L2'-15
		Largura		2	L2'-15
┌	SIN150	Largura		2	L2'-15
		Altura		2	H1'-40 H2'-40 H3'-40
		Altura		2	H2'-40 H3'-40
		Altura		2	H3'-40
┌	SIN060	Largura		2	L2'-15
		Altura		2	H1'-14.6 H2'-14.6 H3'-14.6
		Altura		2	H2'-14.6 H3'-14.6
		Altura		2	H3'-14.6
┌	SIN121	Altura		1	H2'-15
		Largura		1	L2'



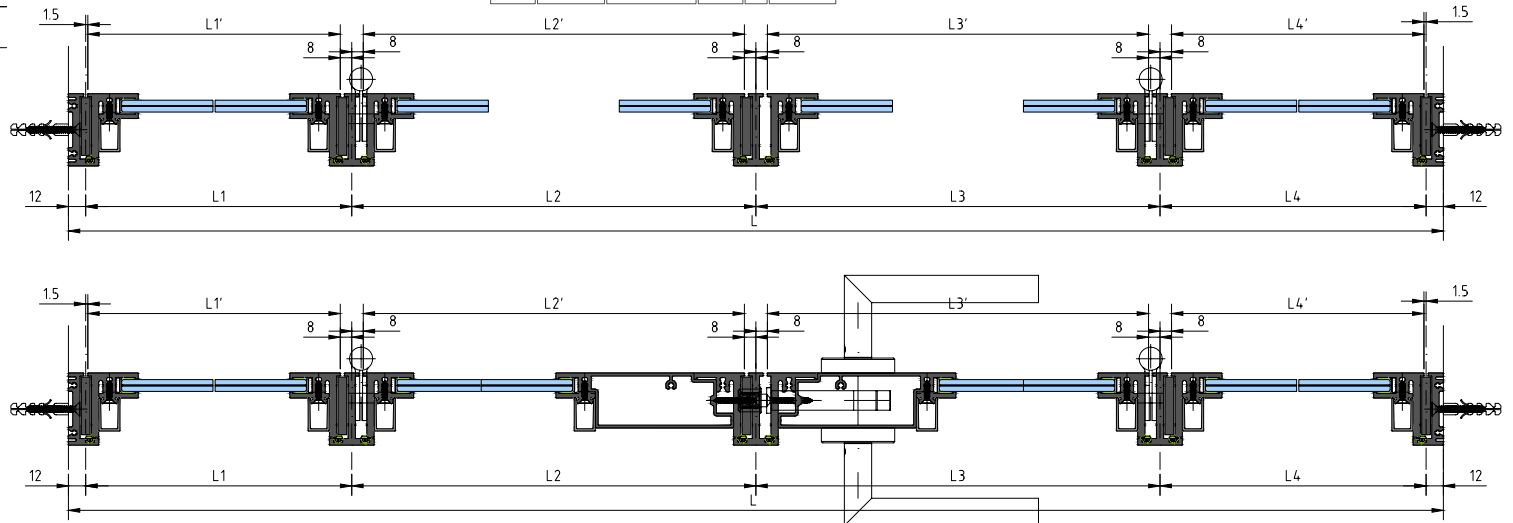
ACESSÓRIOS

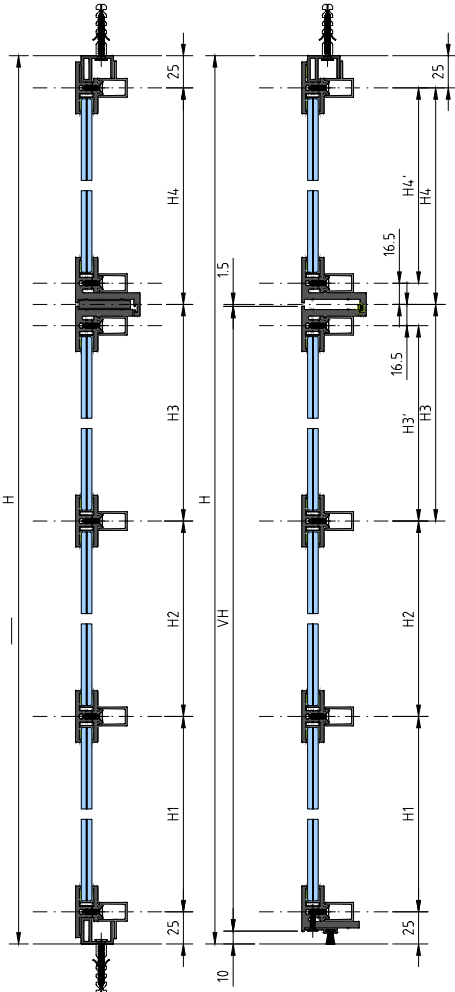
Referência	Descrição	UD
○ ACSIN057	Calço de vidro	76
ACSIN401R	Dobradiça direita (SIN420/SIN421)	4
ACSIN401L	Dobradiça esquerda (SIN420/SIN421)	4
ACMX09814	Fita dupla face 2mm	8H+2H2+6L+L1+L4
ACMX09814	Fita dupla face 2mm	4H+6L
ACMX09816	Fita dupla face 3mm (20m)	
ACDV249 (*)	Pelúcia 15.5mm	L1'+L2'
ACVG28 (*)	Junta de bañente	8H+L+L1+L4
ACSIN330	Fecho de 2ª folha	2
ACSIN331	Gache para fecho de 2ª folha	1

H'	H - 27
L1'	L1 - 9.5
L2'	L2 - 16
L3'	L3 - 16
L4'	L4 - 9.5

DETALHES DA FECHADURA, VER DESENHOS DE MONTAGEM

(*) OPCIONAL





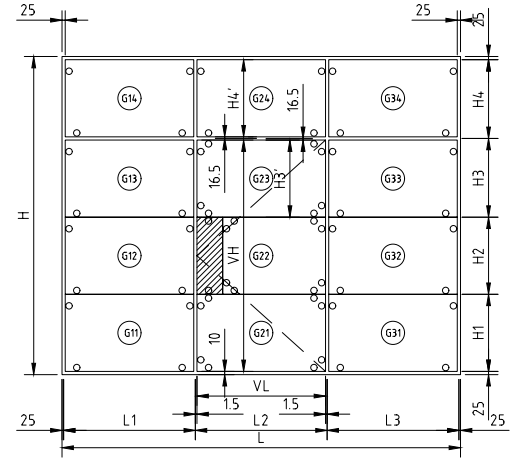
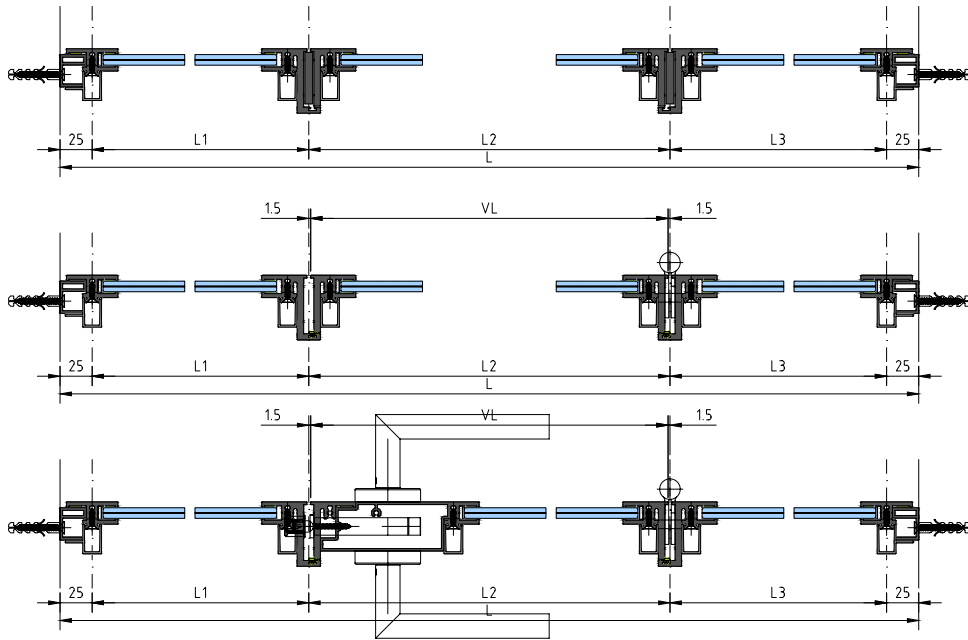
FOLHA FIXA					
PERFIL	Referência	Descrição	CORTE	LD	LONGITUDES
L	SIN421	Altura	[Corte]	2	H-5
		Largura	[Corte]	1	L1-13.5
		Largura	[Corte]	1	L2-8
L	SIN420	Altura	[Corte]	2	H4-13.5
		Largura	[Corte]	1	L1-13.5
		Largura	[Corte]	1	L3-13.5
I	UTLRB406	Altura	[Corte]	2	H4-28.5
		Largura	[Corte]	1	L1-28.5
		Largura	[Corte]	1	L3-28.5
F	SIN030	Altura	[Corte]	2	H-10
		Largura	[Corte]	1	L-59
		Largura	[Corte]	3	L1-25.5 L3-25.5

90°	F	SIN090	Altura	[Corte]	2	H
			Largura	[Corte]	1	L-35
			Largura	[Corte]	1	L1-15 L3-15
45°	F	SIN090	Altura	[Corte]	2	H
			Largura	[Corte]	1	L
			Largura	[Corte]	1	L1-16 L3-16

F	SIN050	Largura	[Corte]	2	L1-29
		Largura	[Corte]	2	L3-29
F	SIN150	Altura	[Corte]	2	H1-H2-H3-3.5
		Largura	[Corte]	3	L1-29
		Largura	[Corte]	3	L3-29
		Altura	[Corte]	2	H1-40
		Altura	[Corte]	2	H2-40
		Altura	[Corte]	2	H3-56.5
		Largura	[Corte]	1	L-90
		Largura	[Corte]	1	L2-18
F	SIN061	Altura	[Corte]	2	H-8.4
		Largura	[Corte]	1	L-8.4
		Largura	[Corte]	1	L1-118
		Largura	[Corte]	1	L3-118
F	SIN060	Largura	[Corte]	4	L1-16.5
		Largura	[Corte]	4	L3-16.5
		Altura	[Corte]	1	L2-18
		Altura	[Corte]	1	H1-14.6
F	SIN060	Altura	[Corte]	2	H2-14.6
		Altura	[Corte]	2	H3-31.1
F	SIN060	Largura	[Corte]	4	L1-16.5
		Largura	[Corte]	4	L3-16.5

FOLHA MÓVEL					
PERFIL	Referência	Descrição	CORTE	LD	LONGITUDES
F	SIN420	Altura	[Corte]	2	VH
		Largura	[Corte]	2	VL-15
F	SIN030	Largura	[Corte]	2	VL-39
		Largura	[Corte]	2	VL-15
F	SIN060	Largura	[Corte]	2	VL-15
		Largura	[Corte]	2	VL-15
F	SIN150	Altura	[Corte]	2	VL-15
		Altura	[Corte]	2	H1-40
		Altura	[Corte]	2	H2-40
		Altura	[Corte]	2	H3-40
F	SIN060	Largura	[Corte]	2	VL-15
		Altura	[Corte]	2	H1-14.6
		Altura	[Corte]	2	H2-14.6
		Altura	[Corte]	2	H3-14.6
F	SIN121	Altura	[Corte]	1	H2-15
		Largura	[Corte]	1	VL-5
F	VSS32 (*)	Largura	[Corte]	1	VL-5
		Largura	[Corte]	1	VL-5

DETALHES DA FECHADURA, VER DESENHOS DE MONTAGEM



PARTE FIXA

VIBRO	
G11	H1-17 L1-33.5
G12	H2-17 L1-33.5
G13	H3-17 L1-33.5
G14	H4-17 L1-33.5

G31	H1-17 L3-33.5
G32	H2-17 L3-33.5
G33	H3-17 L3-33.5
G34	H4-17 L3-33.5

FOLHA MÓVEL

VIBRO	
G11	H1-17 VL-47
G12	H2-17 VL-14.3
G13	H3-17 VL-47

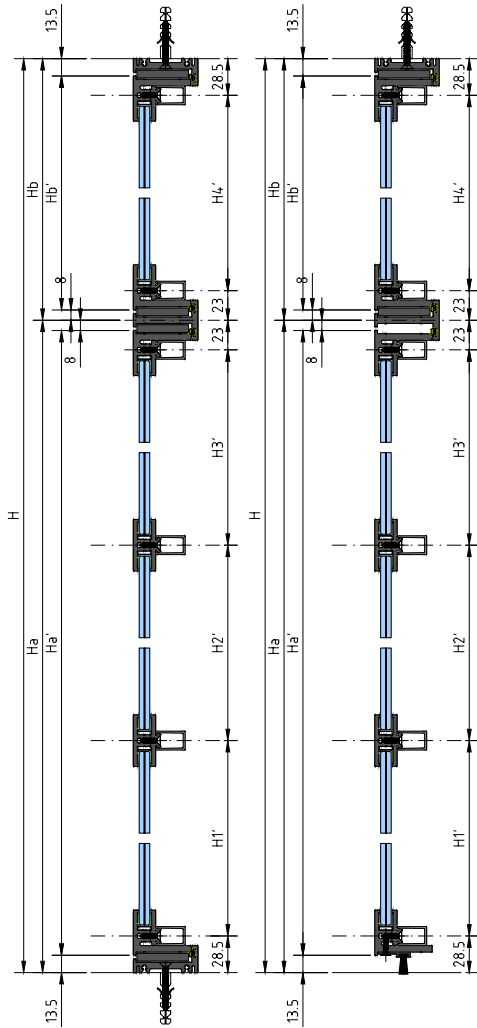
G24	H4'-17 L2-33.5
-----	-------------------

ACESSÓRIOS

Referência	Descrição	LD
ACSIN057	Caço de vidro	65
ACSIN401R(L)	Dobradiça direita (SIN420/SIN421)	4
ACSIN402R(L)	Dobradiça direita regulável (SIN420/SIN421)	4
ACMX09814	Fita dupla face 2mm	SH+H2+10L
ACMX09814	Fita dupla face 2mm	6H-8L
ACMX09816	Fita dupla face 3mm (20m)	
ACSR011 (*)	Pelúcia 1mm	VL
ACVG28 (*)	Junta de balante	2(H-H4)-L2

VL	LARGURA DA FOLHA	L2-3
VH	ALTURA DA FOLHA	H-H4-36.5
H3'		H3-16.5
H4'		H4-16.5





Ha'	Ha - 21.5
Hb'	Hb - 21.5
La'	La - 21.5
Lb'	Lb - 16
Lc'	Lc - 21.5

(*) OPCIONAL

PARTE FIXA				
PERFIL	Referência	Descrição	CORTE	QUANTIDADE
90°	SIN492	Altura	[Corte]	2 H
		Comprimento	[Corte]	1 L-16
		Comprimento	[Corte]	1 La-10.5
45°	SIN492	Altura	[Corte]	1 H
		Comprimento	[Corte]	1 L-16
		Comprimento	[Corte]	1 La-2.5
90°	SIN494	Altura	[Corte]	2 H-8
		Comprimento	[Corte]	2 La-10.5
		Comprimento	[Corte]	1 Lc-10.5

PERFIL	Referência	Descrição	CORTE	QUANTIDADE
[Corte]	SIN420	Altura	[Corte]	2 Ha'
		Comprimento	[Corte]	2 La'-15
[Corte]	SIN030	Comprimento	[Corte]	2 La'-39
		Comprimento	[Corte]	2 La'-15
[Corte]	SIN050	Comprimento	[Corte]	2 La'-15
		Comprimento	[Corte]	2 La'-15
[Corte]	SIN060	Comprimento	[Corte]	2 La'-15
		Comprimento	[Corte]	2 La'-15
[Corte]	SIN150	Altura	[Corte]	2 H1'-4.0
		Altura	[Corte]	2 H2'-4.0
[Corte]	SIN150	Altura	[Corte]	2 H3'-4.0
		Altura	[Corte]	2 H3'-4.0
[Corte]	SIN060	Comprimento	[Corte]	2 La'-15
		Altura	[Corte]	2 H1'-14.6
[Corte]	SIN060	Altura	[Corte]	2 H2'-14.6
		Altura	[Corte]	2 H3'-14.6
[Corte]	UTLRB406	Altura	[Corte]	2 Ha'-11
		Comprimento	[Corte]	2 La'-1

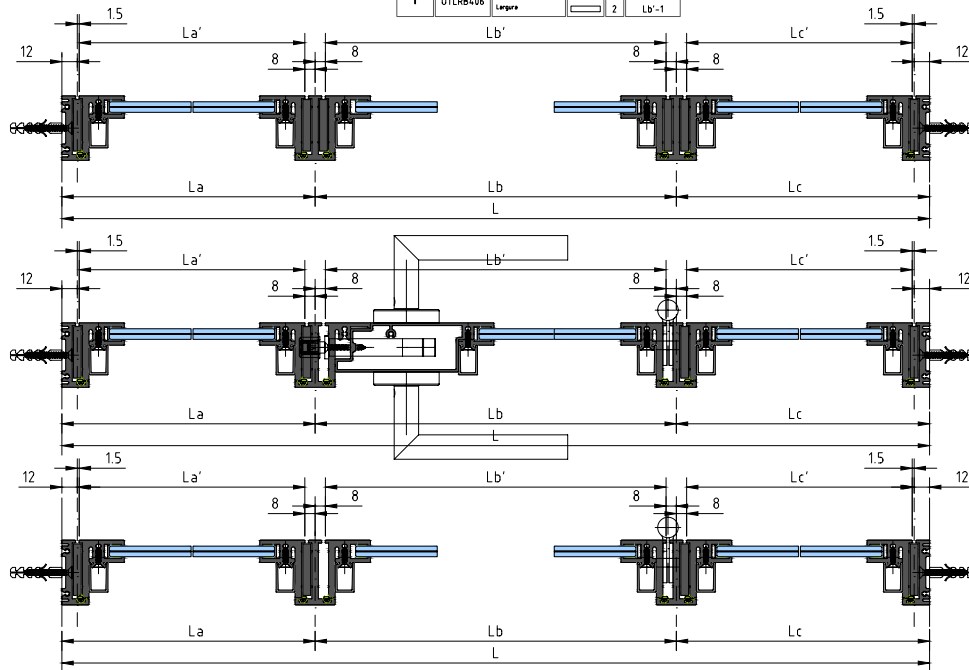
PERFIL	Referência	Descrição	CORTE	QUANTIDADE
[Corte]	SIN420	Altura	[Corte]	2 Hb'
		Comprimento	[Corte]	2 La'-15
[Corte]	SIN150	Altura	[Corte]	2 Hb'-70
		Comprimento	[Corte]	2 La'-15
[Corte]	SIN060	Comprimento	[Corte]	2 Hb'-44.6
		Comprimento	[Corte]	2 La'-15
[Corte]	UTLRB406	Altura	[Corte]	2 Hb'-11
		Comprimento	[Corte]	2 La'-1

PERFIL	Referência	Descrição	CORTE	QUANTIDADE
[Corte]	SIN420	Altura	[Corte]	2 Hb'
		Comprimento	[Corte]	2 La'-15
[Corte]	SIN150	Altura	[Corte]	2 Hb'-70
		Comprimento	[Corte]	2 La'-15
[Corte]	SIN060	Comprimento	[Corte]	2 Hb'-70
		Comprimento	[Corte]	2 La'-15
[Corte]	UTLRB406	Altura	[Corte]	2 Hb'-11
		Comprimento	[Corte]	2 La'-1

PERFIL	Referência	Descrição	CORTE	QUANTIDADE
[Corte]	SIN420	Altura	[Corte]	2 Hb'
		Comprimento	[Corte]	2 La'-15
[Corte]	SIN150	Altura	[Corte]	2 Hb'-70
		Comprimento	[Corte]	2 La'-15
[Corte]	SIN060	Comprimento	[Corte]	2 Hb'-70
		Comprimento	[Corte]	2 La'-15
[Corte]	UTLRB406	Altura	[Corte]	2 Hb'-11
		Comprimento	[Corte]	2 La'-1

PERFIL	Referência	Descrição	CORTE	QUANTIDADE
[Corte]	SIN420	Altura	[Corte]	2 Hb'
		Comprimento	[Corte]	2 La'-15
[Corte]	SIN150	Altura	[Corte]	2 Hb'-70
		Comprimento	[Corte]	2 La'-15
[Corte]	SIN060	Comprimento	[Corte]	2 Hb'-11
		Comprimento	[Corte]	2 La'-1

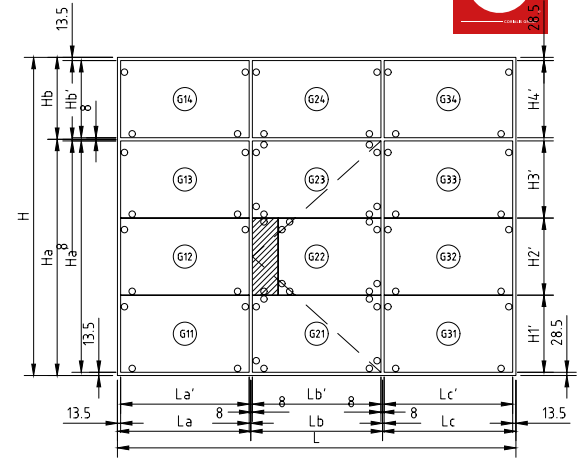
PERFIL	Referência	Descrição	CORTE	QUANTIDADE
[Corte]	SIN420	Altura	[Corte]	2 Hb'
		Comprimento	[Corte]	2 La'-15
[Corte]	SIN150	Altura	[Corte]	2 Hb'-70
		Comprimento	[Corte]	2 La'-15
[Corte]	SIN060	Comprimento	[Corte]	2 Hb'-11
		Comprimento	[Corte]	2 La'-1



FOLHA MÓVEL				
PERFIL	Referência	Descrição	CORTE	QUANTIDADE
[Corte]	SIN420	Altura	[Corte]	2 Ha'
		Comprimento	[Corte]	2 Lb'-15
[Corte]	SIN030	Comprimento	[Corte]	2 Lb'-39
		Comprimento	[Corte]	2 Lb'-15
[Corte]	SIN050	Comprimento	[Corte]	2 Lb'-15
		Comprimento	[Corte]	2 Lb'-15
[Corte]	SIN060	Comprimento	[Corte]	2 Lb'-15
		Comprimento	[Corte]	2 Lb'-15
[Corte]	SIN150	Altura	[Corte]	2 H1'-4.0
		Altura	[Corte]	2 H2'-4.0
[Corte]	SIN150	Altura	[Corte]	2 H3'-4.0
		Altura	[Corte]	2 H3'-4.0
[Corte]	SIN060	Comprimento	[Corte]	2 Lb'-15
		Altura	[Corte]	2 H1'-14.6
[Corte]	SIN060	Altura	[Corte]	2 H2'-14.6
		Altura	[Corte]	2 H3'-14.6
[Corte]	SIN121	Altura	[Corte]	1 H2'-15
		Comprimento	[Corte]	1 Lb'

ACESSÓRIOS		
Referência	Descrição	QUANTIDADE
ACSIN057	Caixão de vidro	62
ACSINA01RIL	Dobradica direita (SIN420/SIN421)	4
ACHX09814	Fita dupla face 2mm	6H+H2-BL
ACHX09814	Fita dupla face 2mm	6H+BL
ACHX09816	Fita dupla face 3mm (20m)	Lb'
ACDV249 (*)	Pelúcia 15.5mm	Lb'
ACVG28 (*)	Junta de balante	6H+3L+La+Lc

DETALHES DA FECHADURA. VER DESENHOS DE MONTAGEM

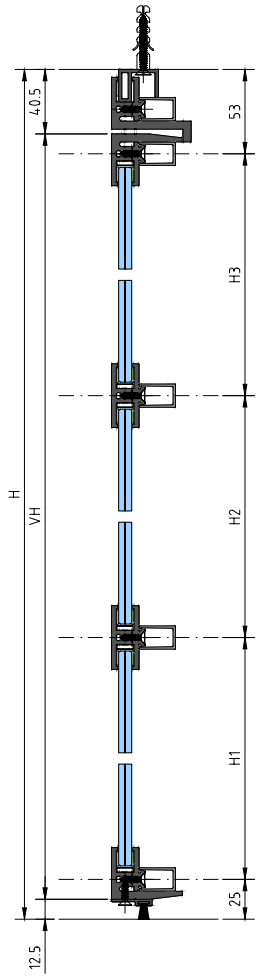


PARTE FIXA		
PERFIL	Referência	Descrição
[Corte]	G11	H1'-17
		La'-4.7
		La'-4.7
[Corte]	G12	H2'-17
		La'-4.7
[Corte]	G13	H3'-17
		La'-4.7

[Corte]	G31	H1'-17
		Lc'-4.7
[Corte]	G32	H2'-17
		Lc'-4.7
[Corte]	G33	H3'-17
		Lc'-4.7

[Corte]	G14	H4'-17
		La'-4.7
[Corte]	G24	H4'-17
		Lb'-4.7
[Corte]	G34	H4'-17
		Lc'-4.7

FOLHA MÓVEL		
PERFIL	Referência	Descrição
[Corte]	G21	H1'-17
		Lb'-4.7
		Lb'-4.7
[Corte]	G22	H2'-17
		Lb'-14.3
[Corte]	G23	H3'-17
		Lb'-4.7



ARO FIXO

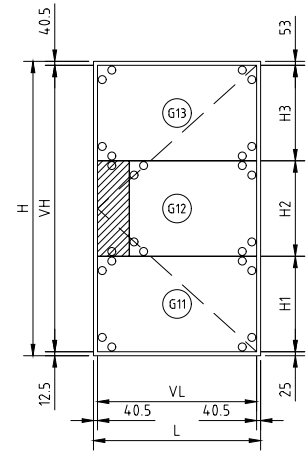
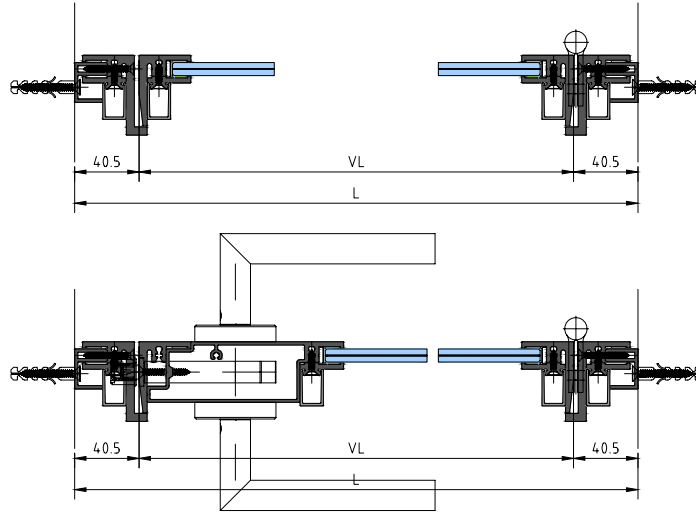
PERFIL	Referência	Descrição	CORTE	UD	LONGITUDES
90°	SIN090	Altura		2	H
		Largura		1	L-35
ou	SIN090	Altura		1	H
		Largura		1	L
F	SIN021	Altura		2	H-5
		Largura		1	L-75
b	SIN150	Altura		2	H-5
		Largura		1	L-64,6
=	SIN060	Altura		2	H-17,7
		Largura		1	L-64,6

ACESSÓRIOS

Referência	Descrição	UD
ACSIN057	Calço de vidro	28
ACSIN400R(L)	Dobradica direita (SIN020/SIN021)	4
ACSIN405	Bloqueio de dobradica (ACSIN400)	8
ACMX09814	Fita dupla face 2mm	4H+H2+7L
ACMX09814	Fita dupla face 2mm	2H+6L
ACMX09816	Fita dupla face 3mm (20m)	
ACSR011 (*)	Pelúcia 11mm	VL

FOLHA MÓVEL

PERFIL	Referência	Descrição	CORTE	UD	LONGITUDES
L	SIN020	Altura		2	VH
		Largura		2	VL-10
b	SIN030	Largura		2	VL-34
	SIN050	Largura		2	VL-10
=	SIN060	Largura		2	VL-10
		Altura		2	H1-4,0
b	SIN150	Altura		2	H2-4,0
		Altura		2	H3-4,0
=	SIN060	Largura		2	VL-10
		Altura		2	H1-14,6
		Altura		2	H2-14,6
		Altura		2	H3-14,6
b	SIN121	Altura		1	H2-15
b	V5532 (*)	Largura		1	VL



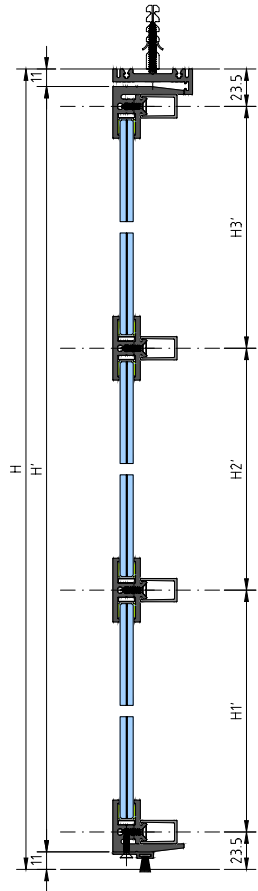
FOLHA MÓVEL

VIDRO	
G11	H1-17 VL-42
G12	H2-17 VL-138
G13	H3-17 VL-42

DETALHES DA FECHADURA, VER DESENHOS DE MONTAGEM

(*) OPCIONAL

VL	LARGURA DA FOLHA	L-81
VH	ALTURA DA FOLHA	H-53


ARO FIXO

PERFIL	Referência	Descrição	CORTE	UD	LONGITUDES
90°	SIN092	Altura		2	H
		Largura		1	L-16
ou 45°	SIN092	Altura		1	H
		Altura		1	H
		Largura		1	L

FOLHA MÓVEL

PERFIL	Referência	Descrição	CORTE	UD	LONGITUDES
	SIN020	Altura		2	H'
		Largura		2	L'-10
	SIN030	Largura		2	L'-34
		Largura		2	L'-10
	SIN050	Largura		2	L'-10
		Largura		2	L'-10
	SIN060	Largura		2	L'-10
		Largura		2	L'-10
	SIN150	Largura		2	L'-10
		Altura		2	H1'-4,0
		Altura		2	H2'-4,0
		Altura		2	H3'-4,0
	SIN060	Largura		2	L'-10
		Altura		2	H1'-14,6
		Altura		2	H2'-14,6
		Altura		2	H3'-14,6
	SIN121	Altura		1	H2'-15
		Largura		1	L'
	VSS32 (*)	Largura		1	L'

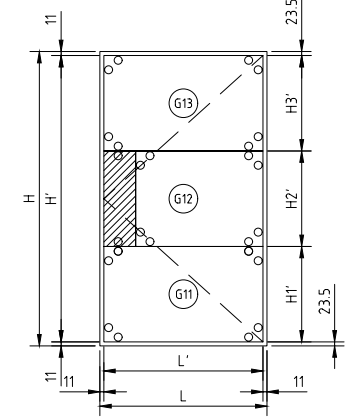
ACESSÓRIOS

Referência	Descrição	UD
ACSIN057	Calço de vidro	28
ACSIN4.00R(L)	Dobradica direita (SIN020/SIN021)	4
ACSIN4.05	Bloqueio de dobradiça (ACSIN4.00)	8
ACMX09814	Fita dupla face 2mm	2H+H2+6L
ACMX09814	Fita dupla face 2mm	2H+6L
ACMX09816	Fita dupla face 3mm (20m)	
ACSR011 (*)	Pelúcia 11mm	L'

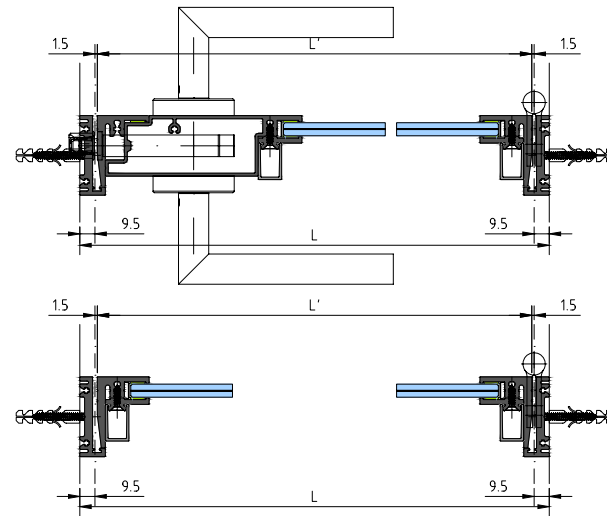
L'	LARGURA DA FOLHA	L-22
H'	ALTURA DA FOLHA	H-22

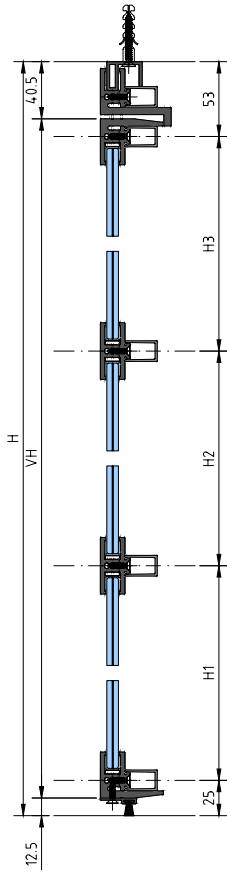
DETALHES DA FECHADURA, VER DESENHOS DE MONTAGEM

(*) OPCIONAL


FOLHA MÓVEL

VIDRO	
	G11 H1'-17 L'-42
	G12 H2'-17 L'-138
	G13 H3'-17 L'-42





DETALHES DA FECHADURA, VER DESENHOS DE MONTAGEM

VL1	LARGURA DA FOLHA	L1-3
VL2	LARGURA DA FOLHA	L2-3
VH	ALTURA DA FOLHA	H-53

(*) OPCIONAL

ARO FIXO

PERFIL	Referência	Descrição	CORTE	UD	LONGITUDES
	SIN021	Altura Largura		2 1	H-5 L-75
	SIN150	Altura Largura		2 1	H-5 L-64.6
	SIN060	Altura Largura		2 1	H-17.7 L-64.6

		SIN090	Altura Largura		2 1	H L-35
				SIN090	Altura	
SIN090	Altura				1	H
SIN090	Largura				1	L

PRIMEIRA FOLHA MÓVEL

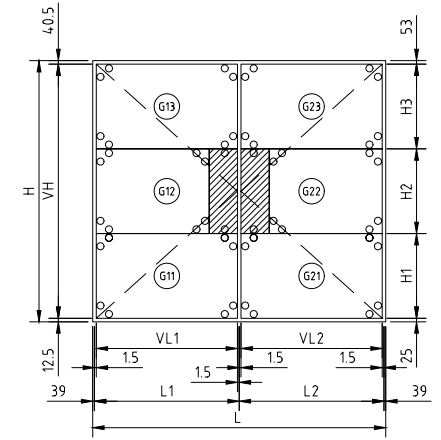
PERFIL	Referência	Descrição	CORTE	UD	LONGITUDES
	SIN020	Altura Largura		2 2	VH VL2-10
	SIN030	Largura		2	VL2-34
	SIN050	Largura		2	VL2-10
	SIN060	Largura		2	VL2-10
	SIN150	Largura		2	VL2-10
		Altura		2	H1-40
		Altura		2	H2-40
	SIN060	Altura		2	H3-40
		Largura		2	VL2-10
		Altura		2	H1-14.6
	SIN060	Altura		2	H2-14.6
		Altura		2	H3-14.6
		Altura		2	H3-14.6
	SIN121	Altura		1	H2-15
	VSS32 (*)	Largura		1	VL2

SEGUNDA FOLHA MÓVEL

PERFIL	Referência	Descrição	CORTE	UD	LONGITUDES
	SIN020	Altura Largura		1 2	VH VL1-10
	SIN021	Largura		1	VH
	SIN030	Largura		2	VL1-34
	SIN050	Largura		2	VL1-10
	SIN060	Largura		2	VL1-10
	SIN150	Largura		2	VL1-37.5
		Altura		1	H1-40
		Altura		1	H1-12.5
		Altura		2	H2-40
		Altura		1	H3-40
	SIN060	Altura		1	H3-122.5
		Largura		2	VL1-24.8
		Altura		1	H1-14.6
		Altura		1	H1-139.8
		Altura		2	H2-14.6
	SIN121	Altura		1	H3-14.6
		Altura		1	H3-139.8
	VSS32 (*)	Largura		1	H2-15
	VSS32 (*)	Largura		1	VL1

ACESSÓRIOS

Referência	Descrição	UD
○ ACSIN057	Calço de vidro	56
ACSIN400R	Dobradça direita (SIN020/SIN021)	4
ACSIN400L	Dobradça esquerda (SIN020/SIN021)	4
ACSIN405	Bloqueio de dobradça (ACSIN400)	8
ACMX09814	Fita dupla face 2mm	6H+2H2+7L
ACMX09814	Fita dupla face 2mm	4H+6L
ACMX09816	Fita dupla face 3mm (20m)	
ACSR011 (*)	Pelúcia 11mm	VL1+VL2
ACSIN330	Fecho de 2ª folha	2
ACSIN331	Gache para fecho de 2ª folha	1
ACSIN340	Compensador para fecho de 2ª folha	2

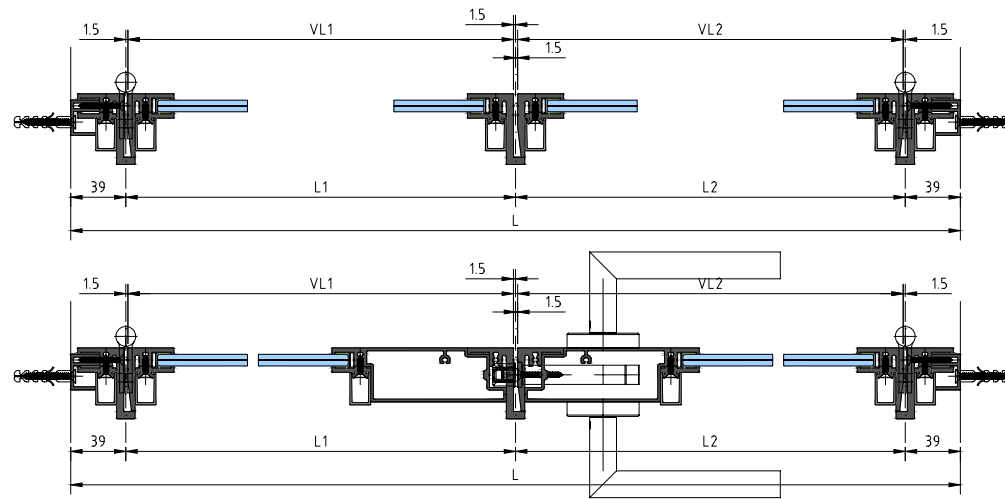


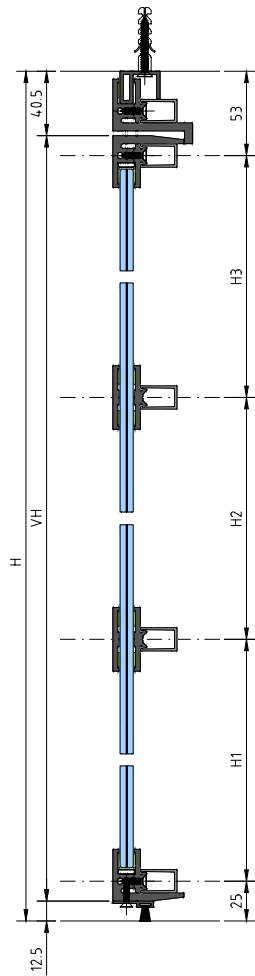
PRIMEIRA FOLHA MÓVEL

VIDRO		
	G21	H1-17 VL2-42
	G22	H2-17 VL2-138
	G23	H3-17 VL2-42

SEGUNDA FOLHA MÓVEL

VIDRO		
	G11	H1-17 VL1-42
	G12	H2-17 VL1-138
	G13	H3-17 VL1-42




ARO FIXO

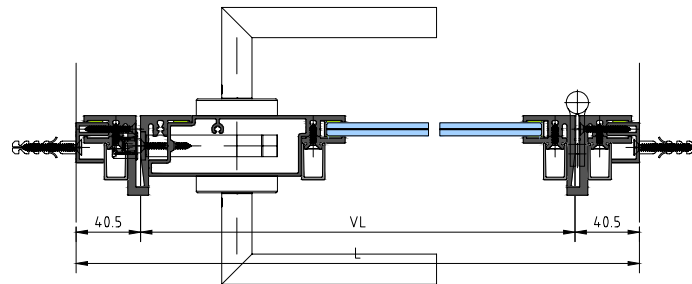
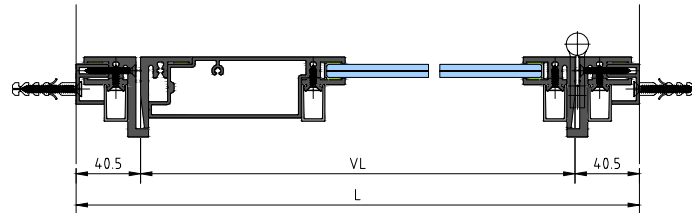
PERFIL	Referência	Descrição	CORTE	UD	LONGITUDES
	SIN021	Altura		2	H-5
		Largura		1	L-75
	SIN150	Altura		2	H-5
		Largura		1	L-64,6
	SIN060	Altura		2	H-17,7
		Largura		1	L-64,6

90° ou 45°		Altura		2	H
		Largura		1	L-35
45°		Altura		1	H
		Altura		1	H
		Largura		1	L

VL	LARGURA DA FOLHA	L-81
VH	ALTURA DA FOLHA	H-53

DETALHES DA FECHADURA, VER DESENHOS DE MONTAGEM

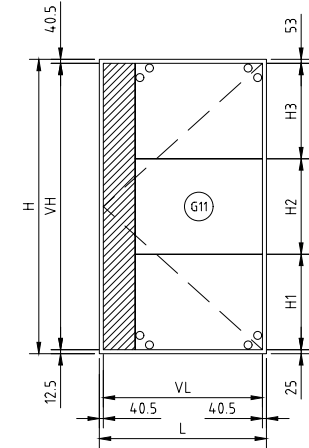
(*) OPCIONAL


FOLHA MÓVEL

PERFIL	Referência	Descrição	CORTE	UD	LONGITUDES
	SIN020	Altura		2	VH
		Largura		2	VL-10
	SIN035	Largura		2	VL-161
	SIN050	Largura		2	VL-161
	SIN060	Largura		2	VL-106
	SIN150	Largura		2	VL-106
		Altura		2	H1-40
		Altura		2	H2-40
		Altura		2	H3-40
	SIN060	Largura		2	VL-106
		Altura		2	H1-14,6
		Altura		2	H2-14,6
		Altura		2	H3-14,6
	SIN121	Altura		1	VL-10
	V5532 (*)	Largura		1	VL

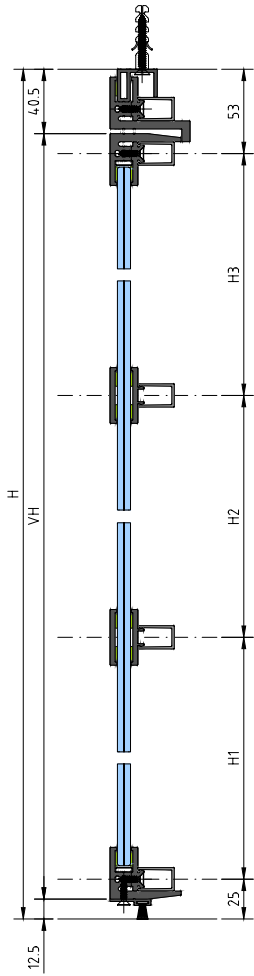
ACESSÓRIOS

Referência	Descrição	UD
ACSIN057	Calço de vidro	8
ACSIN400R(L)	Dobradiça direita (SIN020/SIN021)	4
ACSIN405	Bloqueio de dobradiça (ACSIN400)	8
ACMX09814	Fita dupla face 2mm	5H+6VL
ACMX09814	Fita dupla face 2mm	2H+L
ACMX09816	Fita dupla face 3mm (20m)	
ACSR011 (*)	Pelúcia 11mm	VL


FOLHA MÓVEL

VIDRO	
	G11
	VH-42 VL-138





ARO FIXO

PERFIL	Referência	Descrição	CORTE	UD	LONGITUDES
[Symbol]	SIN021	Altura	[Symbol]	2	H-5
		Largura	[Symbol]	1	L-75
[Symbol]	SIN150	Altura	[Symbol]	2	H-5
		Largura	[Symbol]	1	L-64.6
[Symbol]	SIN060	Altura	[Symbol]	2	H-17.7
		Largura	[Symbol]	1	L-64.6

90° ou 45°	[Symbol]	Altura	[Symbol]	2	H
		Largura	[Symbol]	1	L-35
[Symbol]	SIN090	Altura	[Symbol]	1	H
		Altura	[Symbol]	1	H
		Largura	[Symbol]	1	L

VL	LARGURA DA FOLHA	L-81
VH	ALTURA DA FOLHA	H-53

DETALHES DA FECHADURA, VER DESENHOS DE MONTAGEM

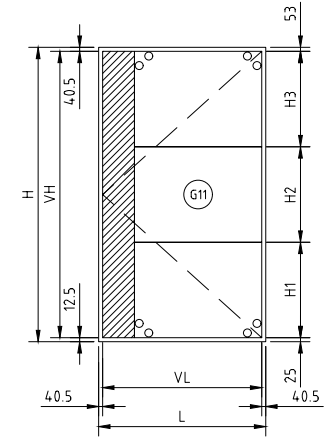
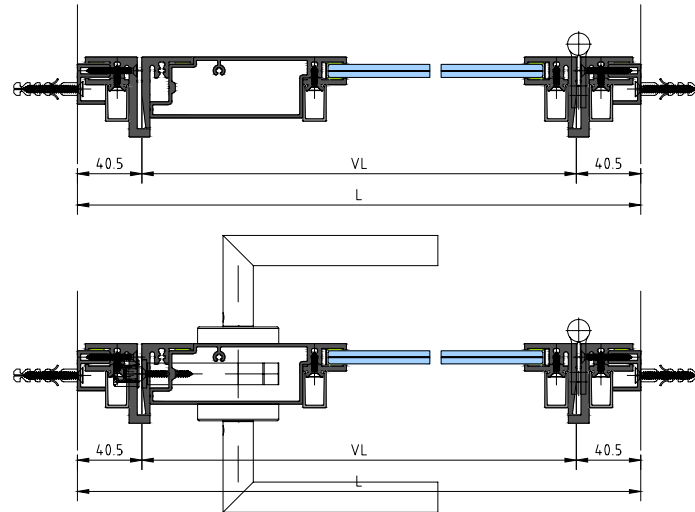
(*) OPCIONAL

FOLHA MÓVEL

PERFIL	Referência	Descrição	CORTE	UD	LONGITUDES
[Symbol]	SIN020	Altura	[Symbol]	2	VH
		Largura	[Symbol]	2	VL-10
[Symbol]	SIN036	Largura	[Symbol]	2	VL-161
[Symbol]	SIN037	Largura	[Symbol]	2	VL-161
[Symbol]	SIN060	Largura	[Symbol]	2	VL-106
		Largura	[Symbol]	2	VL-106
[Symbol]	SIN150	Altura	[Symbol]	2	H1-40
		Altura	[Symbol]	2	H2-40
		Altura	[Symbol]	2	H3-40
[Symbol]	SIN060	Largura	[Symbol]	2	VL-106
		Altura	[Symbol]	2	H1-14.6
		Altura	[Symbol]	2	H2-14.6
		Altura	[Symbol]	2	H3-14.6
[Symbol]	SIN121	Altura	[Symbol]	1	VL-10
[Symbol]	VSS32 (*)	Largura	[Symbol]	1	VL

ACESSÓRIOS

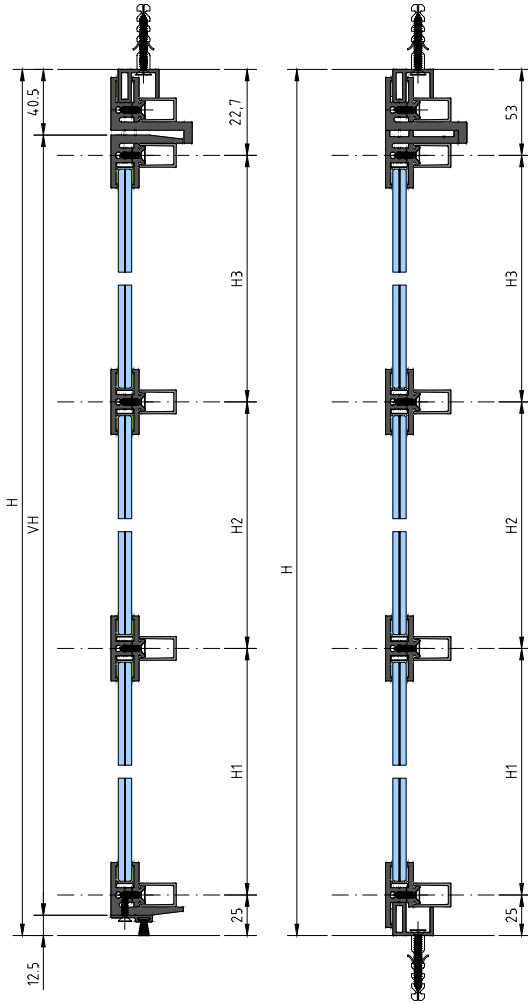
Referência	Descrição	UD
ACSIN057	Calço de vidro	8
ACSIN400R(L)	Dobradiça direita (SIN020/SIN021)	4
ACSIN405	Bloqueio de dobradiça (ACSIN400)	8
ACMX09814	Fita dupla face 2mm	5H+6VL
ACMX09814	Fita dupla face 2mm	2H+L
ACMX09816	Fita dupla face 3mm (20m)	
ACSR011 (*)	Pelúcia 11mm	VL



FOLHA MÓVEL

VIDRO	
[Symbol]	G11 VH-42 VL-138





VL1	LARGURA DA FOLHA	L1-3
VH	ALTURA DA FOLHA	H-53

PARTE FIXA

PERFIL	Referência	Descrição	CORTE	UD	LONGITUDES
	SIN090	Largura		1	L2-13
	SIN021	Altura Largura		2 1	H-5 L-75
	SIN150	Altura Largura		2 1	H-5 L-64.6
	SIN060	Altura Largura		2 1	H-17.7 L-64.6
	SIN021	Altura		1	H-37.5
	SIN010	Altura Largura		1	H-37.7 L2-13
	SIN030	Largura		3	L2-37
	SIN050	Largura		2	L2-13
	SIN060	Largura		2	L2-13
	SIN150	Largura Altura Altura Altura		2 2 2 2	L2-13 H1-4.0 H2-4.0 H3-4.0
	SIN060	Largura Altura Altura Altura		2 2 2 2	L2-13 H1-14.6 H2-14.6 H3-14.6

90° ou 45°		SIN090	Altura Largura		2 1	H L-35
		SIN090	Altura Altura Largura		1 1 1	H H L

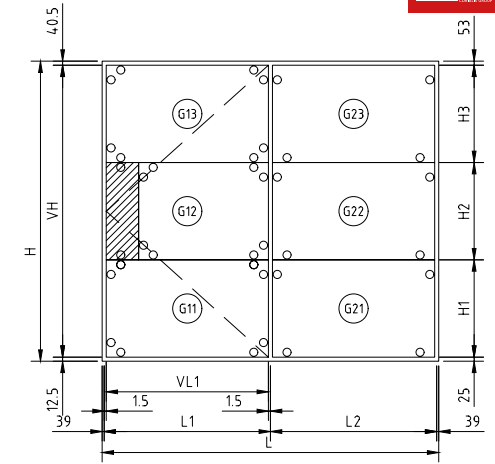
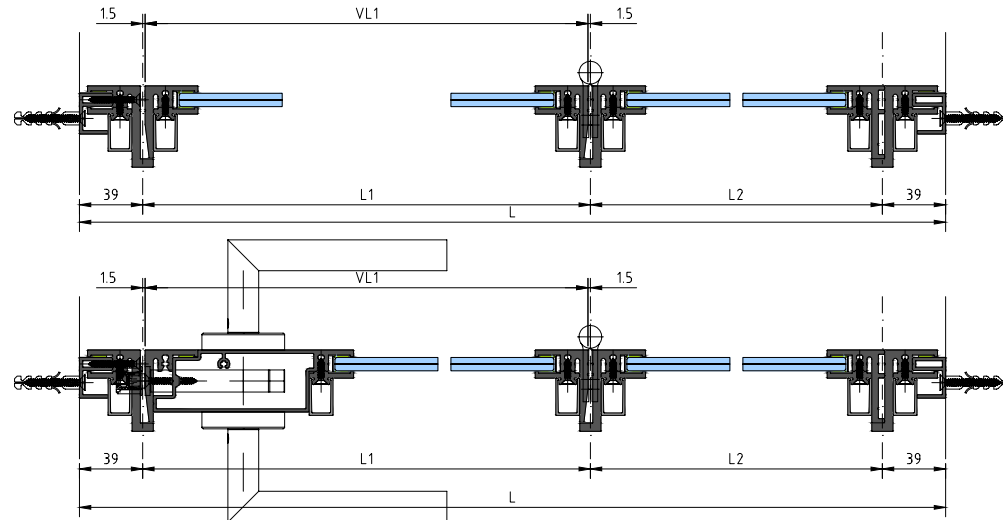
FOLHA MÓVEL

PERFIL	Referência	Descrição	CORTE	UD	LONGITUDES
	SIN020	Altura Largura		2	VH VL1-10
	SIN030	Largura		2	VL1-34
	SIN050	Largura		2	VL1-10
	SIN060	Largura		2	VL1-10
	SIN150	Largura Altura Altura Altura		2 2 2 2	VL1-10 H1-4.0 H2-4.0 H3-4.0
	SIN060	Largura Altura Altura Altura		2 2 2 2	VL1-10 H1-14.6 H2-14.6 H3-14.6
	SIN121	Altura		1	H2-15
	VSS32 (*)	Largura		1	VL-5

ACESSÓRIOS

Referência	Descrição	UD
ACSIN057	Calço de vidro	4,0
ACSIN400R(L)	Dobradça direita (SIN020/SIN021)	4
ACSIN405	Bloqueio de dobradça (ACSIN400)	8
ACMX09814	Fita dupla face 2mm	6H+H2+7L+L2
ACMX09814	Fita dupla face 2mm	4H+6L
ACMX09816	Fita dupla face 3mm (20m)	
ACSR011 (*)	Pelúcia 11mm	VL1

DETALHES DA FECHADURA, VER DESENHOS DE MONTAGEM


PARTE FIXA
VIDRO

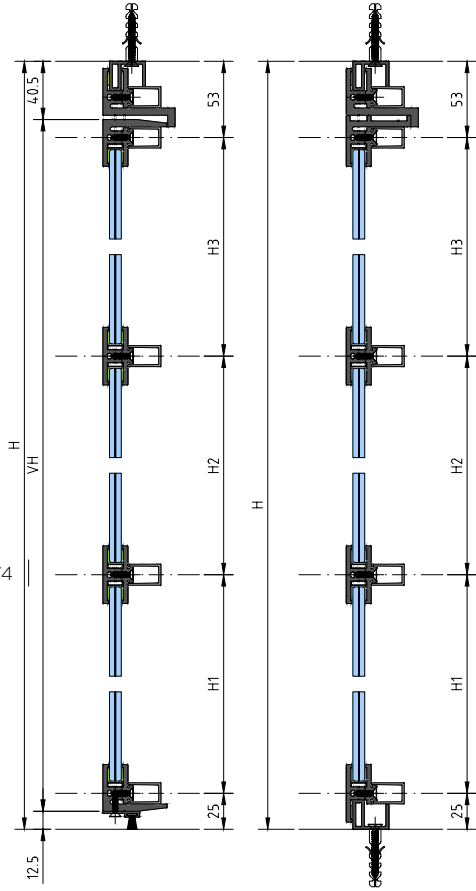
	G21	H1-17 L2-33.5
	G22	H2-17 L2-33.5
	G23	H3-17 L2-33.5

FOLHA MÓVEL
VIDRO

	G11	H1-17 VL1-42
	G12	H2-17 VL1-138
	G13	H3-17 VL1-42

(*) OPCIONAL





PARTE FIXA

PERFIL	Referência	Descrição	CORTE	UD	LONGITUDES
┌	SIN021	Altura	[Corte]	2	H-5
		Largura		1	L-75
└	SIN150	Altura	[Corte]	2	H-5
		Largura		1	L-64.6
┌	SIN060	Altura	[Corte]	2	H-17.7
		Largura		1	L-64.6
└	SIN021	Largura	[Corte]	1	H-37.5
		Altura		1	H-37.7
└	SIN010	Largura	[Corte]	1	L3-13
		Altura		1	L3-13
┌	SIN090	Largura	[Corte]	1	L3-13
		Altura		1	L3-13
└	SIN030	Largura	[Corte]	3	L3-37
		Altura		2	L3-13
└	SIN050	Largura	[Corte]	2	L3-13
		Altura		2	L3-13
└	SIN060	Largura	[Corte]	2	L3-13
		Altura		2	L3-13
└	SIN150	Largura	[Corte]	2	L3-13
		Altura		2	H1-4.0
└	SIN150	Altura	[Corte]	2	H2-4.0
		Altura		2	H3-4.0
└	SIN060	Largura	[Corte]	2	L3-13
		Altura		2	H1-14.6
└	SIN060	Altura	[Corte]	2	H2-14.6
		Altura		2	H3-14.6

90°	└	SIN090	Altura	2	H
		SIN090	Largura	1	L-35
ou					
45°	└	SIN090	Altura	1	H
		SIN090	Largura	1	L

PRIMEIRA FOLHA MÓVEL

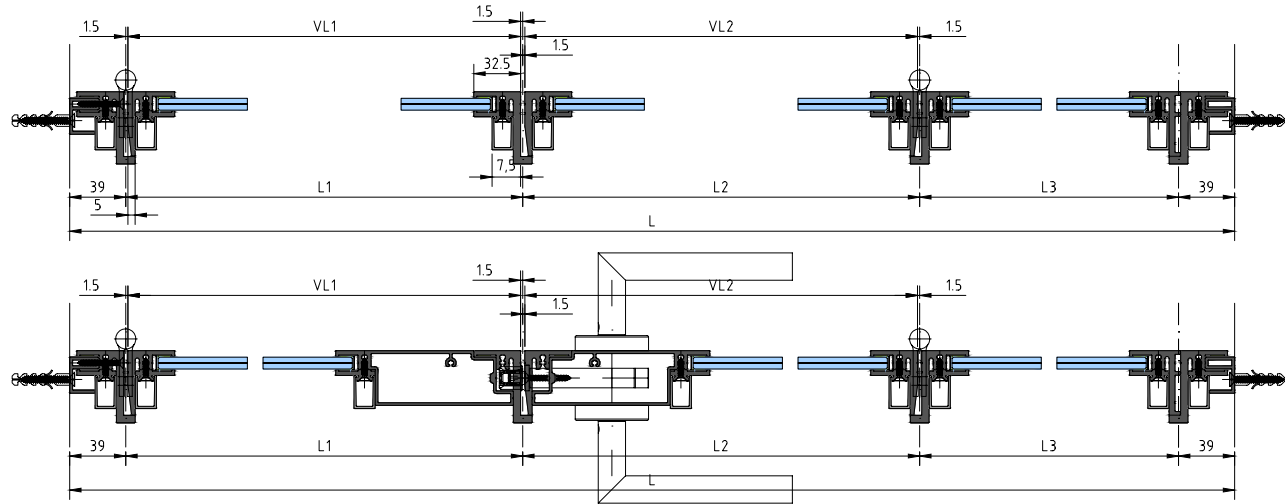
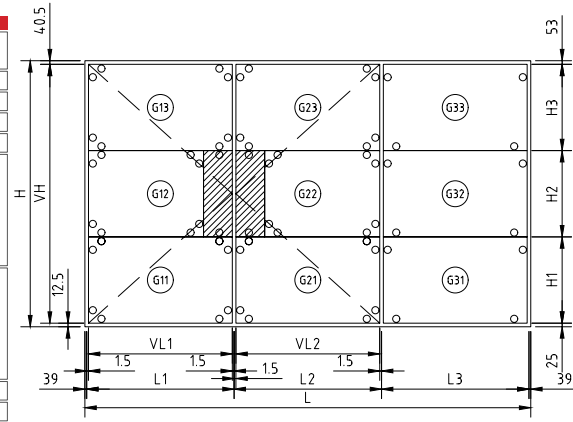
PERFIL	Referência	Descrição	CORTE	UD	LONGITUDES
┌	SIN020	Altura	[Corte]	2	VH
		Largura		2	VL2-10
└	SIN030	Largura	[Corte]	2	VL2-34
		Altura		2	VL2-10
└	SIN050	Largura	[Corte]	2	VL2-10
		Altura		2	VL2-10
└	SIN060	Largura	[Corte]	2	VL2-10
		Altura		2	H1-4.0
└	SIN150	Altura	[Corte]	2	H1-4.0
		Altura		2	H2-4.0
└	SIN150	Altura	[Corte]	2	H3-4.0
		Altura		2	H2-4.0
└	SIN060	Largura	[Corte]	2	VL2-10
		Altura		2	H1-14.6
└	SIN060	Altura	[Corte]	2	H2-14.6
		Altura		2	H3-14.6
└	SIN121	Altura	[Corte]	1	H2-15
		Largura		1	VL2
-	VSS32 (*)	Largura	[Corte]	1	VL2
		Altura		1	VL2

SEGUNDA FOLHA MÓVEL

PERFIL	Referência	Descrição	CORTE	UD	LONGITUDES
┌	SIN020	Altura	[Corte]	1	VH
		Largura		2	VL1-10
└	SIN021	Altura	[Corte]	1	VH
		Largura		2	VL1-34
└	SIN030	Largura	[Corte]	2	VL1-34
		Altura		2	VL1-10
└	SIN050	Largura	[Corte]	2	VL1-10
		Altura		2	VL1-10
└	SIN060	Largura	[Corte]	2	VL1-10
		Altura		2	VL1-37.5
└	SIN150	Largura	[Corte]	2	H1-40
		Altura		1	H1-12.5
└	SIN150	Altura	[Corte]	2	H2-4.0
		Altura		1	H3-4.0
└	SIN150	Altura	[Corte]	2	H2-4.0
		Altura		1	H3-12.5
└	SIN060	Largura	[Corte]	2	VL1-24.8
		Altura		1	H1-14.6
└	SIN060	Altura	[Corte]	1	H1-139.8
		Altura		2	H2-14.6
└	SIN060	Altura	[Corte]	1	H3-14.6
		Altura		1	H3-139.8
└	SIN121	Altura	[Corte]	1	H2-15
		Largura		1	VL1
-	VSS32 (*)	Largura	[Corte]	1	VL1
		Altura		1	VL1

ACESSÓRIOS

Referência	Descrição	UD
○ ACSIN057	Calco de vidro	68
ACSIN4.00R	Dobradiça direita (SIN020/SIN021)	4
ACSIN4.00L	Dobradiça esquerda (SIN020/SIN021)	4
ACSIN4.05	Bloqueio de dobradiça (ACSIN4.00)	16
ACMX09814	Fita dupla face 2mm	8H+2H2+7L
ACMX09814	Fita dupla face 2mm	6H+6L
ACMX09816	Fita dupla face 3mm (20m)	
ACSR011 (*)	Peçúcia 11mm	VL1+VL2
ACSIN330	Fecho de 2ª folha	2
ACSIN331	Gache para fecho de 2ª folha	1
ACSIN340	Compensador para fecho de 2ª folha	2



VL1	LARGURA DA FOLHA	L1-3
VL2	LARGURA DA FOLHA	L2-3
VH	ALTURA DA FOLHA	H-53

(*) OPCIONAL



PARTE FIXA

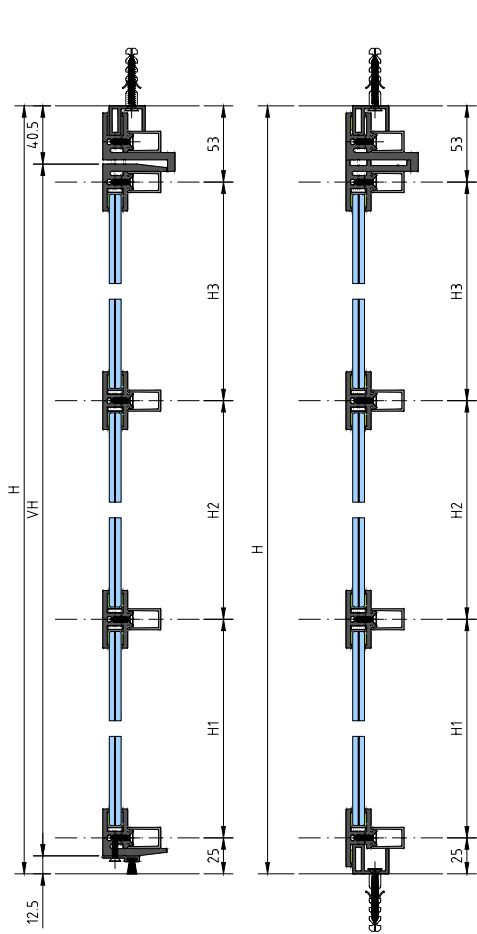
VIDRO	Referência	Altura	Largura
[Corte]	G31	H1-17	L3-45
	G32	H2-17	L3-45
	G33	H3-17	L3-45

PRIMEIRA FOLHA MÓVEL

VIDRO	Referência	Altura	Largura
[Corte]	G21	H1-17	VL2-42
	G22	H2-17	VL2-138
	G23	H3-17	VL2-42

SEGUNDA FOLHA MÓVEL

VIDRO	Referência	Altura	Largura
[Corte]	G11	H1-17	VL1-42
	G12	H2-17	VL1-138
	G13	H3-17	VL1-42



PARTE FIXA

PERFIL	Referência	Descrição	CORTE	UD	LONGITUDES
└	SIN021	Altura	[Corte]	2	H-5
		Largura		1	L-75
└	SIN150	Altura	[Corte]	2	H-5
		Largura		1	L-64.6
└	SIN060	Altura	[Corte]	2	H-17.7
		Largura		1	L-64.6
└	SIN021	Largura	[Corte]	1	H-37.5
		Altura		1	H-37.7
└	SIN010	Largura	[Corte]	1	L3-13
		Altura		1	L3-13
└	SIN090	Largura	[Corte]	1	L3-13
		Altura		1	L3-13
└	SIN030	Largura	[Corte]	3	L3-37
		Altura		2	L3-13
└	SIN050	Largura	[Corte]	2	L3-13
		Altura		2	L3-13
└	SIN060	Largura	[Corte]	2	L3-13
		Altura		2	L3-13
└	SIN150	Largura	[Corte]	2	L3-13
		Altura		2	H1-4.0
└	SIN060	Largura	[Corte]	2	H2-4.0
		Altura		2	H3-4.0
└	SIN060	Largura	[Corte]	2	L3-13
		Altura		2	H1-14.6
└	SIN060	Largura	[Corte]	2	H2-14.6
		Altura		2	H3-14.6

└	SIN090	Altura	[Corte]	2	H
		Largura		1	L-35
└	SIN090	Altura	[Corte]	1	H
		Largura		1	L

PRIMEIRA FOLHA MÓVEL

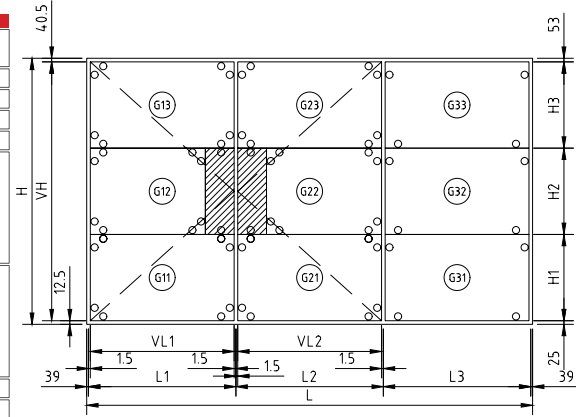
PERFIL	Referência	Descrição	CORTE	UD	LONGITUDES
└	SIN020	Altura	[Corte]	2	VH
		Largura		2	VL2-10
└	SIN030	Largura	[Corte]	2	VL2-34
		Largura		2	VL2-10
└	SIN050	Largura	[Corte]	2	VL2-10
		Largura		2	VL2-10
└	SIN150	Largura	[Corte]	2	VL2-10
		Altura		2	H1-4.0
└	SIN150	Altura	[Corte]	2	H2-4.0
		Altura		2	H3-4.0
└	SIN060	Largura	[Corte]	2	VL2-10
		Altura		2	H1-14.6
└	SIN060	Altura	[Corte]	2	H2-14.6
		Altura		2	H3-14.6
└	SIN121	Altura	[Corte]	1	H2-15
		Largura		1	VL2
└	V5532 (*)	Largura	[Corte]	1	VL2
		Largura		1	VL2

SEGUNDA FOLHA MÓVEL

PERFIL	Referência	Descrição	CORTE	UD	LONGITUDES
└	SIN020	Altura	[Corte]	1	VH
		Largura		2	VL1-10
└	SIN021	Altura	[Corte]	1	VH
		Largura		2	VL1-10
└	SIN030	Largura	[Corte]	2	VL1-34
		Largura		2	VL1-10
└	SIN050	Largura	[Corte]	2	VL1-10
		Largura		2	VL1-10
└	SIN060	Largura	[Corte]	2	VL1-10
		Largura		2	VL1-10
└	SIN150	Largura	[Corte]	2	VL1-37.5
		Altura		1	H1-4.0
└	SIN150	Altura	[Corte]	1	H1-12.5
		Altura		2	H2-4.0
└	SIN150	Altura	[Corte]	1	H3-4.0
		Altura		1	H3-12.5
└	SIN060	Largura	[Corte]	2	VL1-24.8
		Altura		1	H1-14.6
└	SIN060	Altura	[Corte]	1	H1-139.8
		Altura		2	H2-14.6
└	SIN060	Altura	[Corte]	1	H3-14.6
		Altura		1	H3-139.8
└	SIN121	Altura	[Corte]	1	H2-15
		Largura		1	VL1
└	V5532 (*)	Largura	[Corte]	1	VL1
		Largura		1	VL1

ACESSÓRIOS

Referência	Descrição	UD
○ ACSIN057	Calço de vidro	68
○ ACSIN400R	Dobradilha direita (SIN020/SIN021)	4
○ ACSIN400L	Dobradilha esquerda (SIN020/SIN021)	4
○ ACSIN405	Bloqueio de dobradiça (ACSIN400)	16
○ ACMX09814	Fita dupla face 2mm	8H+2H2+7L
○ ACMX09814	Fita dupla face 2mm	6H+6L
○ ACMX09816	Fita dupla face 3mm (20m)	6H+6L
○ ACSR011 (*)	Pelúcia 11mm	VL1+VL2
○ ACSIN330	Fecho de 2ª folha	2
○ ACSIN331	Gache para fecho de 2ª folha	1
○ ACSIN340	Compensador para fecho de 2ª folha	2



PARTE FIXA

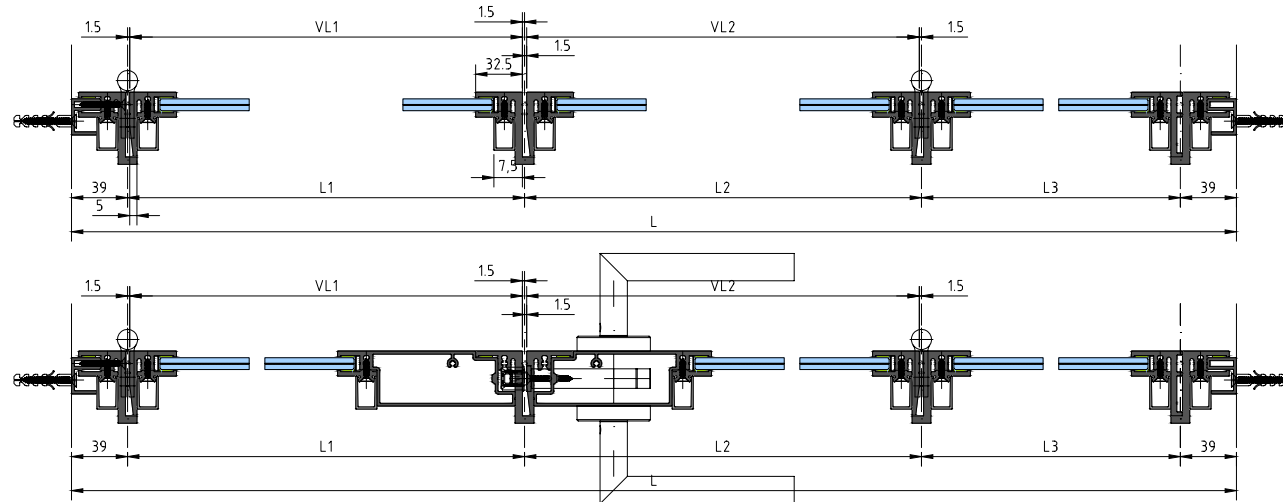
VIDRO	Referência	Longitudes
[Corte]	G31	H1-17 L3-45
	G32	H2-17 L3-45
	G33	H3-17 L3-45

PRIMEIRA FOLHA MÓVEL

VIDRO	Referência	Longitudes
[Corte]	G21	H1-17 VL2-42
	G22	H2-17 VL2-138
	G23	H3-17 VL2-42

SEGUNDA FOLHA MÓVEL

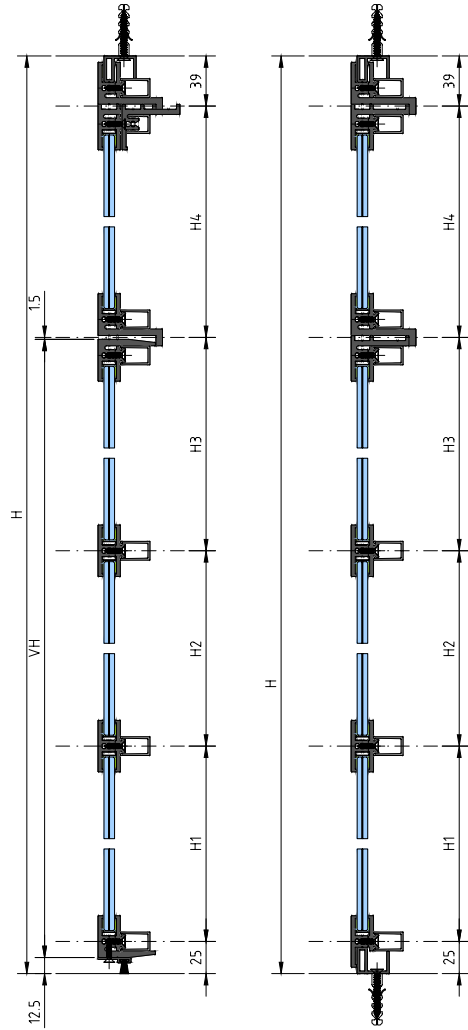
VIDRO	Referência	Longitudes
[Corte]	G11	H1-17 VL1-42
	G12	H2-17 VL1-138
	G13	H3-17 VL1-42



VL1	LARGURA DA FOLHA	L1-3 L2-3
VL2	LARGURA DA FOLHA	L1-3 L2-3
VH	ALTURA DA FOLHA	H-53

(*) OPCIONAL





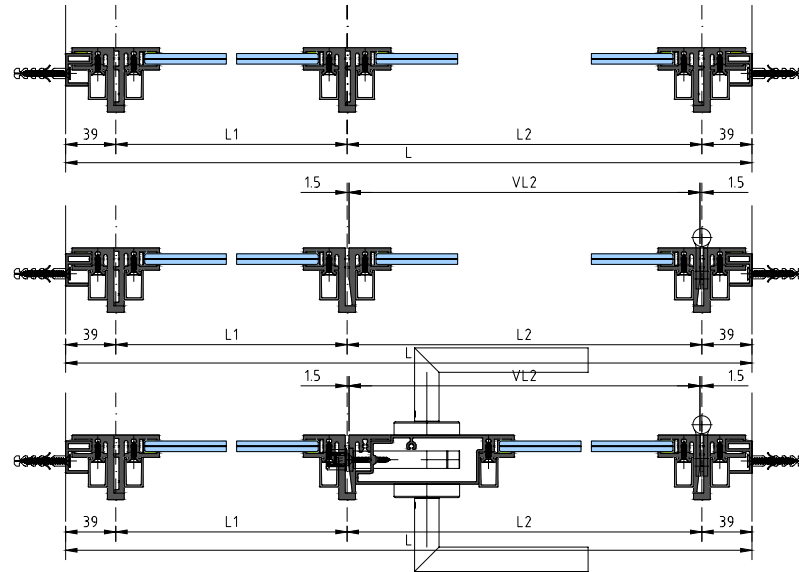
PARTE FIXA

PERFIL	Referência	Descrição	CORTE	UD	LONGITUDES
└	SIN021	Altura	2	H	H-5
		Largura	1	L	L-75
└	SIN150	Altura	2	H	H-5
		Largura	1	L	L-64.6
▢	SIN060	Altura	2	H	H-17.7
		Largura	1	L	L-64.6
└	SIN021	Altura	1	H	H-37.5
		Largura	1	L	L1-5
└	SIN010	Largura	3	H	H4-5.2
		Altura	1	H	H1+H2+H3-26.3
└	SIN010	Altura	2	H	L1-13
		Altura	1	H	L2-13
└	SIN090	Largura	1	H	L1-13
		Largura	3	H	L1-37
└	SIN090	Altura	2	H	H
		Largura	1	L	L-35
└	SIN090	Altura	1	H	H
		Largura	1	L	L

└	SIN050	Largura	2	H	L1-13
		Largura	2	H	L1-13
└	SIN060	Largura	4	H	L1-13
		Largura	2	H	L2-13
└	SIN150	Altura	4	H	H1-40
		Altura	4	H	H2-40
		Altura	4	H	H3-54
		Altura	4	H	H4-68
└	SIN060	Largura	4	H	L1-13
		Largura	2	H	L2-13
		Altura	4	H	H1-14.6
		Altura	4	H	H2-14.6
└	SIN060	Altura	4	H	H3-28.6
		Altura	4	H	H4-42.6

DETALHES DA FECHADURA, VER DESENHOS DE MONTAGEM

(*) OPCIONAL

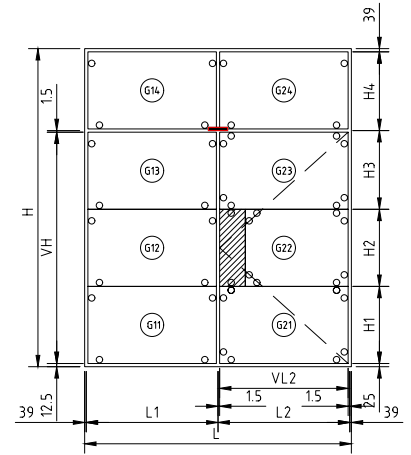


FOLHA MÓVEL

PERFIL	Referência	Descrição	CORTE	UD	LONGITUDES
└	SIN020	Altura	2	H	VH
		Largura	2	H	VL2-10
└	SIN030	Largura	2	H	VL2-34
		Largura	2	H	VL2-10
└	SIN050	Largura	2	H	VL2-10
		Largura	2	H	VL2-10
└	SIN150	Altura	2	H	VL2-10
		Altura	2	H	H1-40
└	SIN150	Altura	2	H	H2-40
		Altura	2	H	H3-40
└	SIN060	Largura	2	H	VL2-10
		Altura	2	H	H1-14.6
└	SIN060	Altura	2	H	H2-14.6
		Altura	2	H	H3-14.6
└	SIN121	Altura	1	H	H2-15
		Largura	1	H	VL2

ACESSÓRIOS

Referência	Descrição	UD
○ ACSIN057	Calço de vidro	48
— ACSIN030	Pino de Ligação de Travessa	1
ACSIN4.00R(L)	Dobradilha direita (SIN020/SIN021)	4
ACSIN4.05	Bloqueio de dobradilha (ACSIN4.00)	8
ACMX09814	Fita dupla face 2mm	6H+H2-9L+L1
ACMX09814	Fita dupla face 2mm	6H-8L
ACMX09816	Fita dupla face 3mm (20m)	6H-8L
ACSRO11 (*)	Pelúcia 11mm	VL2



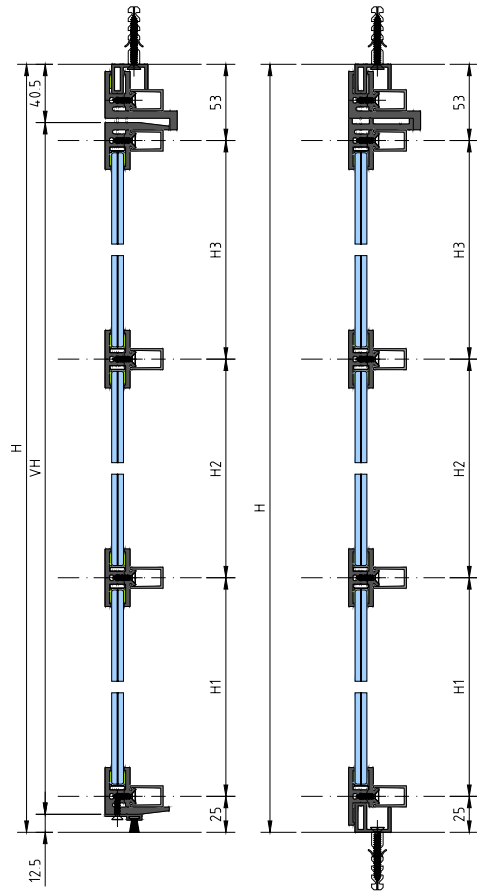
VL2	LARGURA DA FOLHA	L2-3
VH	ALTURA DA FOLHA	H1+H2+H3+11

FOLHA FIXA

VIDRO	
G11	H1-17 L1-45
G12	H2-17 L1-45
G13	H3-31 L1-45
G14	H4-45 L1-45
G24	H4-45 L2-45

FOLHA MÓVEL

VIDRO	
G21	H1-17 VL2-42
G22	H2-17 VL2-138
G23	H3-31 VL2-42



VL2	LARGURA DA FOLHA	L1-3
VH	ALTURA DA FOLHA	H-53

PARTE FIXA

PERFIL	Referência	Descrição	CORTE	UD	LONGITUDES
└	SIN021	Altura		2	H-5
		Largura		1	L-75
└	SIN150	Altura		2	H-5
		Largura		1	L-64.6
└	SIN060	Altura		2	H-17.7
		Largura		1	L-64.6
└	SIN021	Altura		2	H-37.5
		Largura		1	L-13
└	SIN10	Altura		2	H-37.7
		Largura		1	L1-13
└	SIN090	Altura		2	H-37.5
		Largura		1	L3-13
└	SIN030	Largura		3	L1-37
		Largura		3	L3-37
└	SIN050	Largura		2	L1-13
		Largura		2	L3-13
└	SIN060	Largura		2	L1-13
		Largura		2	L3-13
└	SIN150	Largura		2	L1-13
		Largura		2	L3-13
		Altura		2	H1-4.0
		Altura		2	H2-4.0
└	SIN060	Altura		2	H3-4.0
		Largura		2	L1-13
└	SIN060	Largura		2	L3-13
		Altura		2	H1-14.6
└	SIN060	Altura		2	H2-14.6
		Altura		2	H3-14.6

└	SIN090	Altura		2	H
		Largura		1	L-35
└	SIN090	Altura		1	H
		Largura		1	L

FOLHA MÓVEL

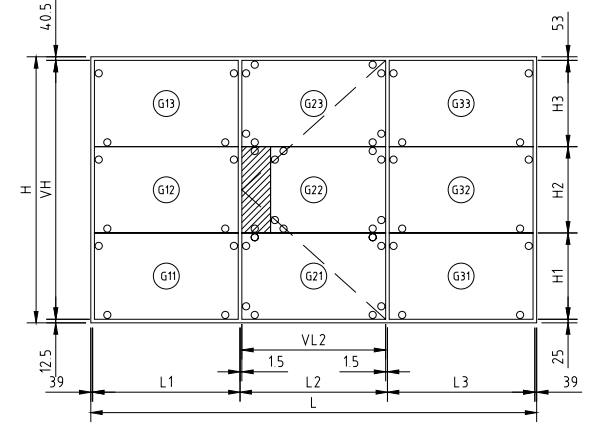
PERFIL	Referência	Descrição	CORTE	UD	LONGITUDES
└	SIN020	Altura		2	VH
		Largura		2	VL2-10
└	SIN030	Largura		2	VL2-34
		Largura		2	VL2-10
└	SIN050	Largura		2	VL2-10
		Largura		2	VL2-10
└	SIN150	Largura		2	VL2-10
		Altura		2	H1-4.0
		Altura		2	H2-4.0
		Altura		2	H3-4.0
└	SIN060	Largura		2	VL2-10
		Altura		2	H1-14.6
		Altura		2	H2-14.6
		Altura		2	H3-14.6
└	SIN121	Altura		1	H2-15
		Largura		1	VL2
└	VS532 (*)	Altura		1	VL2
		Largura		1	VL2

ACESSÓRIOS

Referência	Descrição	UD
○ ACSIN057	Calço de vidro	52
ACSIN400R(L)	Dobradilha direita (SIN020/SIN021)	4
ACSIN405	Bloqueio de dobradiça (ACSIN400)	8
ACMX09814	Fita dupla face 2mm	8H+H2+7L+L1+L2
ACMX09814	Fita dupla face 2mm	6H+6L
ACMX09816	Fita dupla face 3mm (20m)	
ACSR011 (*)	Pelúcia 11mm	VL2

DETALHES DA FECHADURA, VER DESENHOS DE MONTAGEM

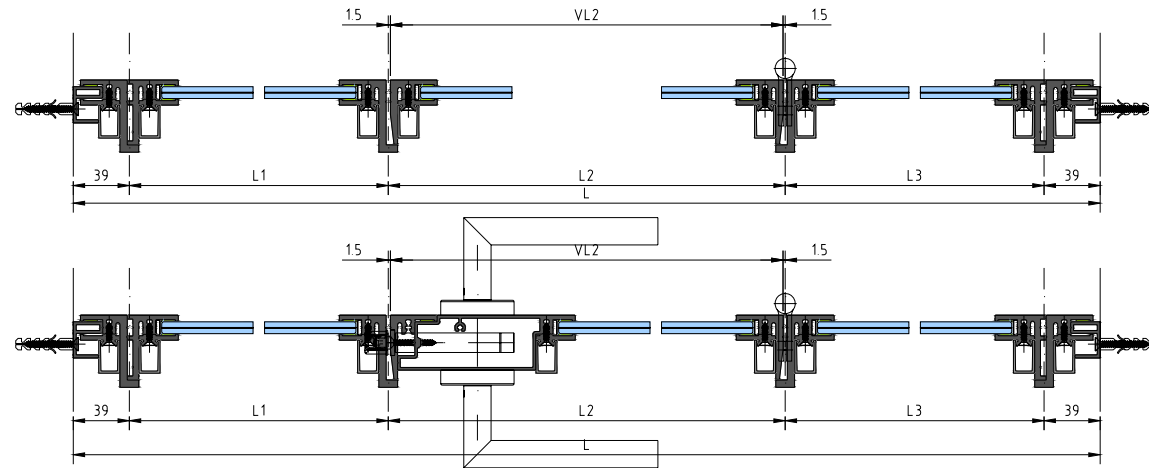
(*) OPCIONAL

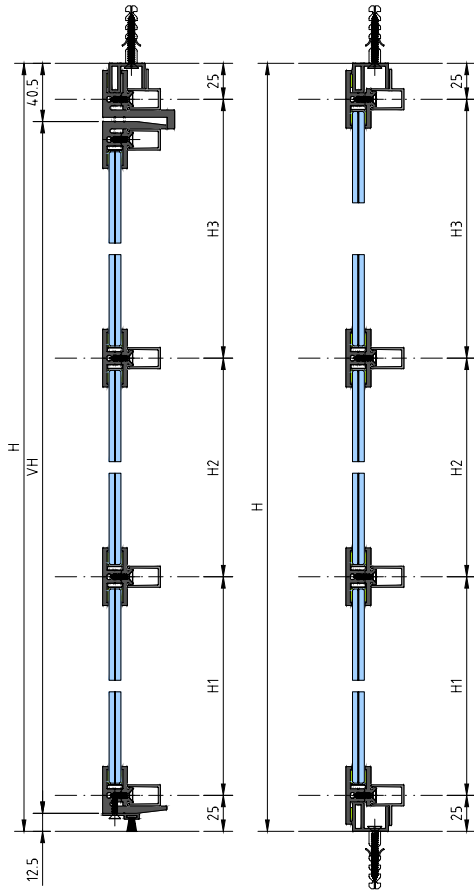

PARTE FIXA

Vidro	
G11	H1-17 L1-45
G12	H2-17 L1-45
G13	H3-17 L1-45
G31	H1-17 L3-45
G32	H2-17 L3-45
G33	H3-17 L3-45

FOLHA MÓVEL

Vidro	
G21	H1-17 VL2-4.2
G22	H2-17 VL2-138
G23	H3-17 VL2-4.2





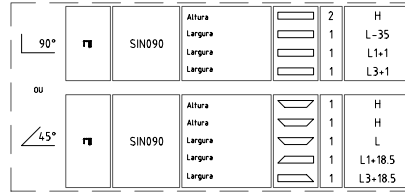
VL	LARGURA DA FOLHA	L2-3
VH	ALTURA DA FOLHA	H-53

PARTE FIXA

PERFIL	Referência	Descrição	CORTE	UD	LONGITUDES
[Symbol]	SIN090	Altura	[Symbol]	2	H
		Largura	[Symbol]	1	L-35
		Largura	[Symbol]	1	L1+1
		Largura	[Symbol]	1	L3+1
[Symbol]	SIN021	Altura	[Symbol]	2	H-5
		Largura	[Symbol]	1	L2+3
[Symbol]	SIN030	Altura	[Symbol]	2	H-10
		Largura	[Symbol]	4	L1-23
		Largura	[Symbol]	4	L3-23
[Symbol]	SIN150	Largura	[Symbol]	2	L-35
		Largura	[Symbol]	2	L1-26.5
		Largura	[Symbol]	1	L2+3
		Largura	[Symbol]	2	L3-26.5
[Symbol]	SIN050	Largura	[Symbol]	2	L1-26.5
		Largura	[Symbol]	2	L3-26.5
		Largura	[Symbol]	2	L3-26.5
[Symbol]	SIN150	Altura	[Symbol]	2	H1-4.0
		Altura	[Symbol]	2	H2-4.0
		Altura	[Symbol]	2	H3-4.0
[Symbol]	SIN061	Altura	[Symbol]	2	H-8.4
		Largura	[Symbol]	1	L1-14.3
		Largura	[Symbol]	1	L1-14.3
		Largura	[Symbol]	1	L2+3
		Largura	[Symbol]	1	L3-14.3
[Symbol]	SIN060	Largura	[Symbol]	2	L1-13.8
		Largura	[Symbol]	2	L3-13.8
		Altura	[Symbol]	2	H1-14.6
		Altura	[Symbol]	2	H2-14.6
		Altura	[Symbol]	2	H3-14.6
[Symbol]	SIN121 (*)	Altura	[Symbol]	1	H2-15

DETALHES DA FECHADURA, VER DESENHOS DE MONTAGEM

(*) OPCIONAL

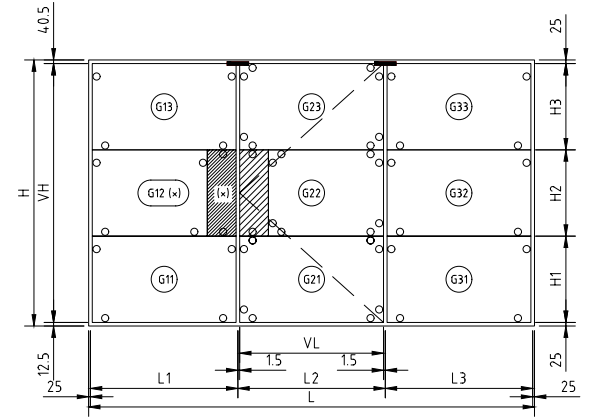


FOLHA MÓVEL

PERFIL	Referência	Descrição	CORTE	UD	LONGITUDES
[Symbol]	SIN020	Altura	[Symbol]	2	VH
		Largura	[Symbol]	2	VL-10
[Symbol]	SIN030	Largura	[Symbol]	2	VL-34
[Symbol]	SIN050	Largura	[Symbol]	2	VL-10
[Symbol]	SIN060	Largura	[Symbol]	2	VL-10
[Symbol]	SIN150	Largura	[Symbol]	2	VL-10
		Altura	[Symbol]	2	H1-4.0
		Altura	[Symbol]	2	H2-4.0
		Altura	[Symbol]	2	H3-6.8
[Symbol]	SIN060	Largura	[Symbol]	2	VL-10
		Altura	[Symbol]	2	H1-14.6
		Altura	[Symbol]	2	H2-14.6
[Symbol]	SIN121	Altura	[Symbol]	1	H2-15
[Symbol]	V5532 (*)	Largura	[Symbol]	1	VL

ACESSÓRIOS

Referência	Descrição	UD
O ACSIN057	Calço de vidro	54
ACSIN030	Pino de Ligação de travessa	2
ACSIN4.00R(L)	Dobradiça direita (SIN020/SIN021)	4
ACSIN4.05	Bloqueio de dobradiça (ACSIN4.00)	8
ACMX09814	Fita dupla face 2mm	8H+H2+7L+L1+L2
ACMX09814	Fita dupla face 2mm	
ACMX09816	Fita dupla face 3mm (20m)	6H+6L
ACSR011 (*)	Pelúcia 11mm	VL

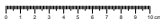
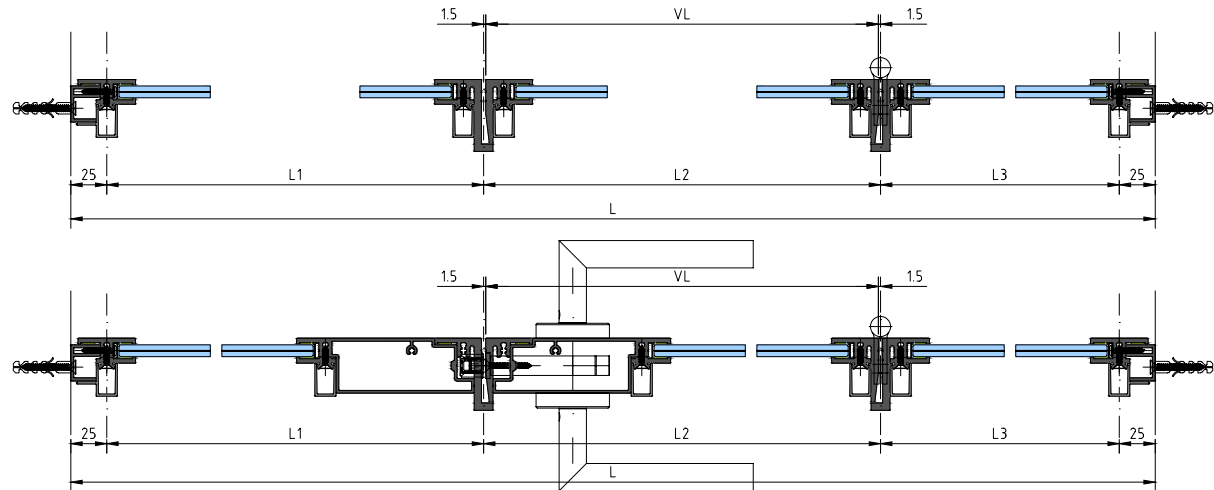


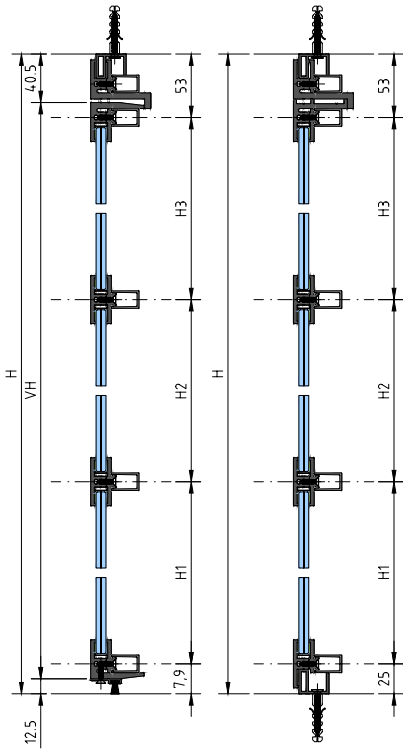
PARTE FIXA

VIDRO			
[Symbol]	G11	H1-17 L1-31	SIN121 (*)
[Symbol]	G12 (*)	H2-17 L1-31	H2-17 L1-127
[Symbol]	G13	H3-17 L1-31	
[Symbol]	G31	H1-17 L3-31	
[Symbol]	G32	H2-17 L3-31	
[Symbol]	G33	H3-17 L3-31	

FOLHA MÓVEL

VIDRO	
[Symbol]	G21 H1-17 VL-42
[Symbol]	G22 H2-17 VL-138
[Symbol]	G23 H3-45 VL-42





VL2	LARGURA DA FOLHA	L2-3
VL3		L3-3
VH	ALTURA DA FOLHA	H-53

(*) OPCIONAL

PARTE FIXA

PERFIL	Referência	Descrição	CORTE	LD	LONGITUDES
▣	SIN090	Largura		1	L1-13
		Largura		1	L4-13
└	SIN021	Altura		2	H-5
		Largura		1	L-75
└	SIN150	Altura		2	H-5
		Largura		1	L-64.6
▣	SIN060	Altura		2	H-17.7
		Largura		2	L-64.6
└	SIN021	Largura		2	H-37.5
		Altura		2	H-37.7
└	SIN010	Largura		1	L1-13
		Largura		1	L4-13
└	SIN030	Largura		3	L1-37
		Largura		3	L4-37
└	SIN050	Largura		2	L1-13
		Largura		2	L4-13
▣	SIN060	Largura		2	L1-13
		Largura		2	L4-13
└	SIN150	Largura		2	L1-13
		Largura		2	L4-13
		Altura		2	H1-40
		Altura		2	H2-40
▣	SIN060	Largura		2	L1-13
		Largura		2	L4-13
		Altura		2	H1-14.6
		Altura		2	H2-14.6
▣	SIN060	Largura		2	L1-13
		Largura		2	L4-13
		Altura		2	H1-14.6
		Altura		2	H3-14.6



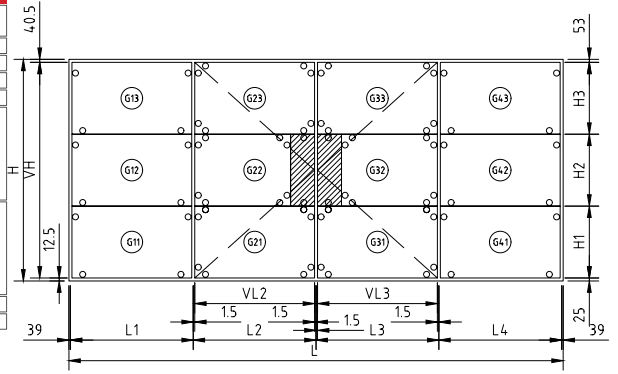
PRIMEIRA FOLHA MÓVEL

PERFIL	Referência	Descrição	CORTE	LD	LONGITUDES
└	SIN020	Altura		2	VH
		Largura		2	VL2-10
└	SIN030	Largura		2	VL2-34
		Largura		2	VL2-10
▣	SIN060	Largura		2	VL2-10
		Largura		2	VL2-10
└	SIN150	Altura		2	H1-40
		Altura		2	H2-40
		Altura		2	H3-40
		Largura		2	VL2-10
▣	SIN060	Altura		2	H1-14.6
		Altura		2	H2-14.6
		Altura		2	H3-14.6
		Largura		2	VL2-10
└	SIN121	Altura		1	H2-15
		Largura		1	VL2
▣	VSS32 (*)	Largura		1	VL2

DETALHES DA FECHADURA, VER DESENHOS DE MONTAGEM

SEGUNDA FOLHA MÓVEL

PERFIL	Referência	Descrição	CORTE	LD	LONGITUDES
└	SIN020	Altura		1	VH
		Largura		2	VL1-10
└	SIN021	Largura		2	VH
		Largura		2	VH
└	SIN030	Largura		2	VL1-34
		Largura		2	VL1-10
▣	SIN060	Largura		2	VL1-10
		Largura		2	VL1-10
└	SIN150	Largura		2	VL1-37.5
		Altura		1	H1-40
		Altura		1	H1-12.5
		Altura		2	H2-40
▣	SIN060	Largura		2	VL1-24.8
		Altura		1	H1-14.6
		Altura		1	H1-139.8
		Altura		2	H2-14.6
└	SIN121	Altura		1	H3-14.6
		Altura		1	H3-139.8
		Altura		1	H2-15
		Largura		1	VL1



ACESSÓRIOS

Referência	Descrição	LD
○ ACSIN057	Calço de vidro	80
ACSIN400R	Dobradica direita (SIN020/SIN021)	4
ACSIN400L	Dobradica esquerda (SIN020/SIN021)	4
ACSIN405	Bloqueio de dobradica (ACSIN400)	16
ACMX0981L	Fita dupla face 2mm	10H+2H2+7L
ACMX0981L	Fita dupla face 2mm	8H+6L
ACMX0981L	Fita dupla face 3mm (20m)	
ACSRO11 (*)	Pelúcia 1mm	VL2+VL3
ACSIN330	Fecho de 28 folhas	2
ACSIN331	Gache para fecho de 28 folhas	1
ACSIN340	Compensador para fecho de 28 folhas	2

PARTE FIXA

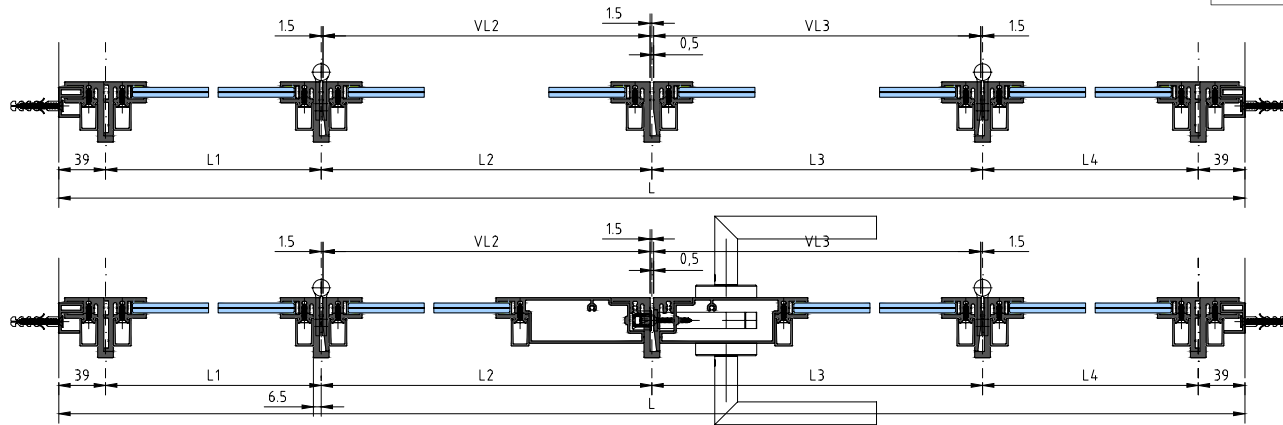
VIDRO	
G11	H1-17 L1-45
G12	H2-17 L1-45
G13	H3-17 L1-45
G41	H1-17 L4-45
G42	H2-17 L4-45
G43	H3-17 L4-45

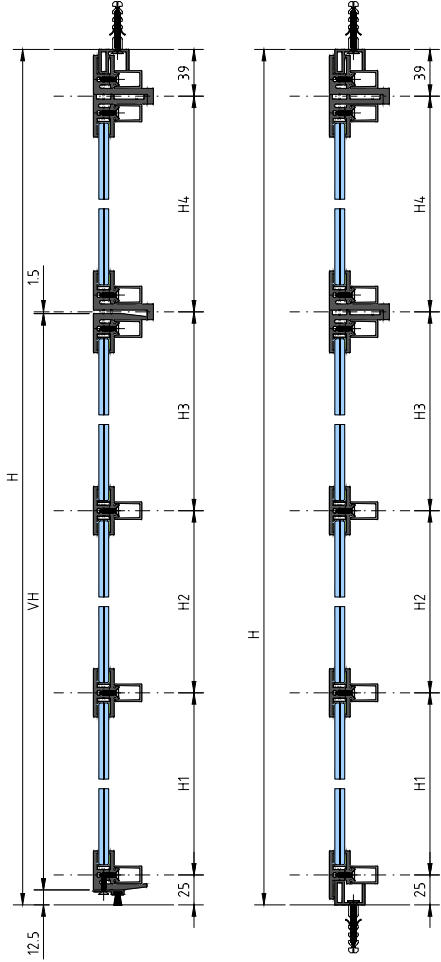
PRIMEIRA FOLHA MÓVEL

VIDRO	
G31	H1-17 VL3-42
G32	H2-17 VL3-138
G33	H3-17 VL3-42

SEGUNDA FOLHA MÓVEL

VIDRO	
G21	H1-17 VL2-42
G22	H2-17 VL2-138
G23	H3-17 VL2-42





PARTE FIXA

TIPO	Referência	Descrição	CORTE	QD	LONGITUDES
✚	SIN021	Altura		2	H1-5
		Largura		1	L1-75
	SIN150	Largura		2	H1-5
		Largura		1	L1-64.6
=	SIN060	Largura		2	H1-17.7
		Largura		1	L1-64.6
✚	SIN021	Altura		2	H-37.5
		Largura		1	L1-5
		Largura		1	L2+3
		Largura		1	L3-5
✚	SIN010	Largura		4	L4-5.2
		Altura		2	H1+H2+H3+26.3
		Largura		2	L1-13
		Largura		1	L2-13
	SIN090	Largura		1	L1-13
		Largura		1	L3-13
	SIN030	Largura		3	L1-37
		Largura		3	L1-37
90°	PI	Altura		2	H
		Largura		1	L-35
45°	PI	Altura		1	H
		Altura		1	H
		Largura		1	L

✚	SIN050	Largura		2	L1-13
		Largura		2	L3-13
=	SIN060	Largura		2	L1-13
		Largura		2	L3-13
✚	SIN150	Altura		4	L1-13
		Largura		2	L2-13
		Largura		4	L3-13
		Largura		4	H1-40
		Largura		4	H2-40
		Largura		4	H3-54
=	SIN060	Altura		6	H4-68
		Largura		4	L1-13
		Largura		2	L2-13
		Largura		2	L3-13
		Largura		4	H1-14.6
		Largura		6	H3-14.6

DETALHES DA FECHADURA, VER DESENHOS DE MONTAGEM

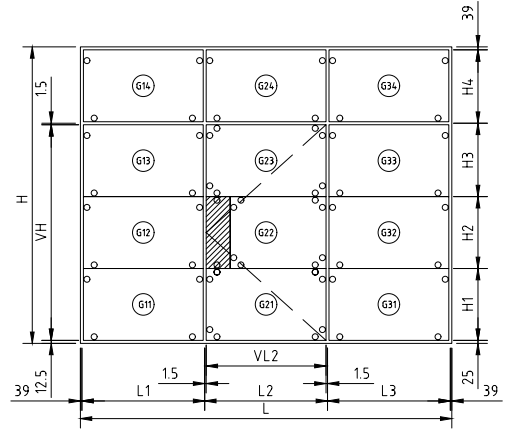
(*) OPCIONAL

FOLHA MÓVEL

TIPO	Referência	Descrição	CORTE	QD	LONGITUDES
✚	SIN020	Altura		2	VH
		Largura		2	VL2-10
	SIN030	Largura		2	VL2-34
		Largura		2	VL2-10
=	SIN060	Largura		2	VL2-10
		Largura		2	VL2-10
✚	SIN150	Largura		2	VL2-10
		Altura		2	H1-40
		Altura		2	H2-40
		Altura		2	H3-40
=	SIN060	Largura		2	VL2-10
		Altura		2	H1-14.6
		Altura		2	H2-14.6
		Altura		2	H3-14.6
	SIN121	Altura		1	H2-15
		Largura		1	VL2
-	VSS32 (*)	Largura		1	VL2

ACESSÓRIOS

Referência	Descrição	QD
ACSIN057	Calço de vidro	64
ACSIN030	Pino de Ligação de travessa	2
ACSIN400R(L)	Dobradora direita (SIN020/SIN021)	4
ACSIN405	Bloqueio de dobradora (ACSIN400)	8
ACMX09814	Fita dupla face 2mm	8(H1+H2+VL+L1+L3)
ACMX09814	Fita dupla face 2mm	6(H+8L)
ACMX09816	Fita dupla face 3mm (20m)	
ACSR011 (*)	Peelúcia 11mm	VL2



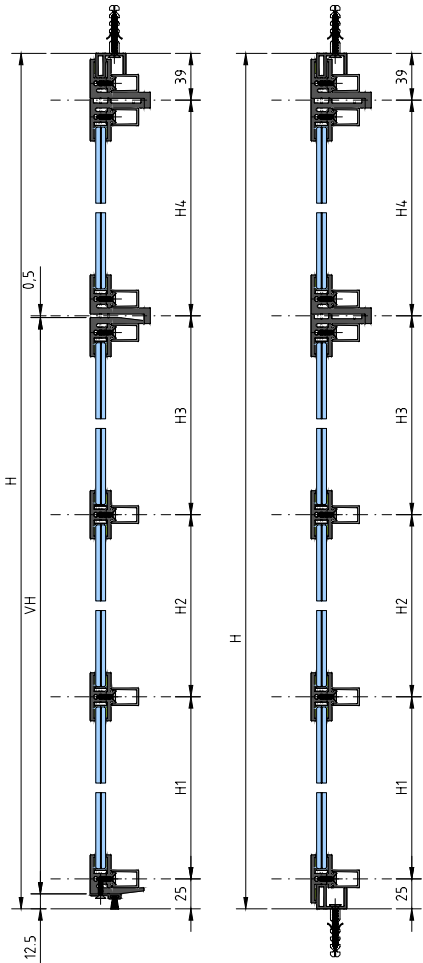
VL2	LARGURA DA FOLHA	L2-3
VH	ALTURA DA FOLHA	H1+H2+H3-14

PARTE FIXA

TIPO	Referência	Descrição	QD
	G11	H1-17	
		L1-45	
		H2-17	
		L1-45	
	G12	H3-31	
		L1-45	
	G13	H3-31	
		L1-45	
	G14	H4-45	
		L1-45	
	G24	H4-45	
		L2-45	
	G31	H1-17	
		L3-45	
	G32	H2-17	
		L3-45	
	G33	H3-31	
		L3-45	
	G34	H4-45	
		L3-45	

FOLHA MÓVEL

TIPO	Referência	Descrição	QD
	G21	H1-17	
		VL2-42	
		H2-17	
	G22	VL2-138	
		H2-17	
	G23	H3-31	
		VL2-42	



VL2	LARGURA DA FOLHA	L2-3
VL3	LARGURA DA FOLHA	L3-3
VH	ALTURA DA FOLHA	H1+H2+H3+H4

(*) OPCIONAL

PARTE FIXA

PERFIL	Referência	Descrição	CORTE	ID	LONGITUDE
┌	SIN021	Altura	2	H-5	
		Largura	1	L-75	
└	SIN150	Altura	2	H-5	
		Largura	1	L-64.6	
≡	SIN060	Altura	2	H-17.7	
		Largura	1	L-64.6	
┌	SIN021	Altura	2	H-37.5	
		Largura	1	L1-5	
		Largura	1	L2+L3-3	
└	SIN010	Altura	4	L4-5.2	
		Largura	2	H1+H2+H3-26.3	
		Largura	1	L1-13	
≡	SIN060	Altura	1	L2+L3-13	
		Largura	2	L4-13	
		Largura	1	L4-5	
┌	SIN090	Largura	1	L1-13	
		Largura	1	L4-13	
└	SIN030	Largura	3	L1-37	
		Largura	3	L4-37	
≡	SIN050	Altura	1	H4-37	
		Largura	2	L1-13	
└	SIN050	Altura	2	L4-13	
		Altura	1	H4-68	
≡	SIN060	Altura	2	L1-13	
		Largura	1	L4-13	
┌	SIN090	Altura	2	H	
		Largura	1	L4-35	
└	SIN090	Altura	1	H	
		Largura	1	L	

┌	SIN150	Largura	4	L1-13
		Largura	2	L2+L3-13
		Largura	4	L4-13
		Altura	4	H1-40
└	SIN060	Altura	4	H2-40
		Altura	4	H3-54
		Altura	6	H4-68
		Largura	4	L1-13
└	SIN060	Largura	2	L2+L3-13
		Largura	4	L4-13
		Altura	4	H1-16.6
		Altura	4	H2-16.6
└	SIN060	Altura	4	H3-28.6
		Altura	6	H4-42.6

PRIMEIRA FOLHA MÓVEL

PERFIL	Referência	Descrição	CORTE	ID	LONGITUDE
┌	SIN020	Altura	2	VH	
		Largura	2	VL3-10	
└	SIN030	Largura	2	VL3-34	
		Largura	2	VL3-10	
≡	SIN060	Largura	2	VL3-10	
		Largura	2	VL3-10	
└	SIN150	Altura	2	VL3-10	
		Altura	2	H1-40	
└	SIN150	Altura	2	H2-40	
		Altura	2	H3-40	
≡	SIN060	Largura	2	VL3-10	
		Altura	2	H1-14.6	
└	SIN060	Altura	2	H2-14.6	
		Altura	2	H3-14.6	
└	SIN121	Altura	1	H2-15	
		Largura	1	VL3	
≡	VSS32 (*)	Largura	1	VL3	

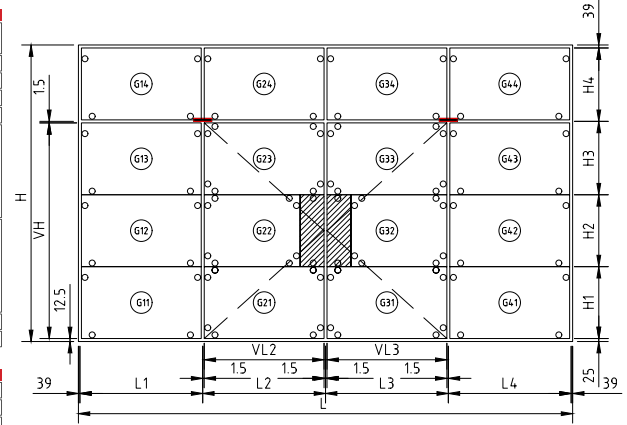
SEGUNDA FOLHA MÓVEL

PERFIL	Referência	Descrição	CORTE	ID	LONGITUDE
┌	SIN020	Altura	1	VH	
		Largura	2	VL2-10	
└	SIN021	Altura	1	VH	
		Largura	2	VL2-34	
≡	SIN050	Largura	2	VL2-10	
		Largura	2	VL2-10	
└	SIN150	Largura	2	VL2-37.5	
		Altura	1	H1-40	
		Altura	1	H1-12.5	
		Altura	2	H2-40	
		Altura	1	H3-40	
≡	SIN060	Largura	2	VL2-24.8	
		Altura	1	H1-14.6	
		Altura	1	H1-139.8	
		Altura	2	H2-14.6	
		Altura	1	H3-14.6	
└	SIN121	Altura	1	H2-15	
		Largura	1	VL2	

ACESSÓRIOS

Referência	Descrição	ID
○ ACSIN057	Calço de vidro	96
■ ACSIN030	Pino de Ligação de Travessa	2
ACSIN400R	Dobradica esquerda (SIN020/SIN021)	4
ACSIN400L	Dobradica direita (SIN020/SIN021)	4
ACSIN405	Bloqueio de dobradiça (ACSIN400)	16
ACMX09814	Fita dupla face 2mm 10H+2H2+9L+L1+L4	
ACMX09814	Fita dupla face 2mm	BH-8L
ACMX09816	Fita dupla face 3mm (20m)	
ACSR011 (*)	Pelúcia 11mm	VL2-VL3
ACSIN330	Fecho de 2ª folha	2
ACSIN331	Gache para fecho de 2ª folha	1
ACSIN340	Compensador para fecho de 2ª folha	2

DETALHES DA FECHADURA, VER DESENHOS DE MONTAGEM



VL	LARGURA DA FOLHA	L2-3
VH	ALTURA DA FOLHA	H1+H2+H3-14

PARTE FIXA

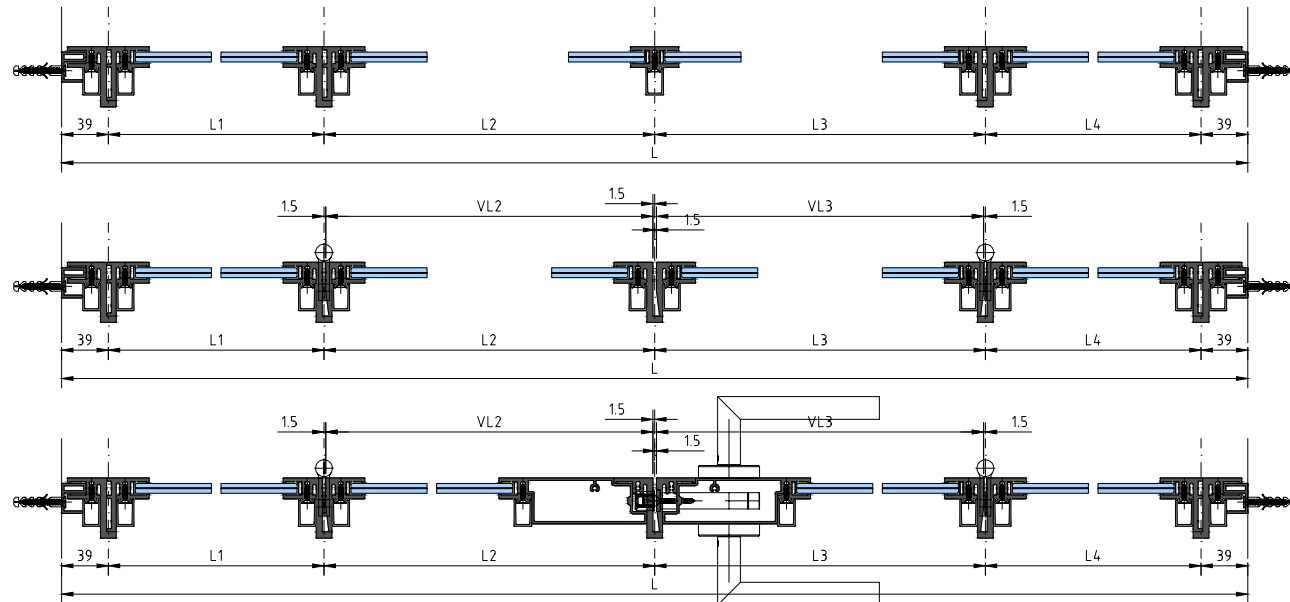
VIDRO	Referência	Descrição	ID
┌	G11	H1-17	L1-45
		H2-17	L1-45
		H3-31	L1-45
		H4-45	L1-45
└	G12	H2-17	L4-45
		H3-31	L4-45
≡	G13	H3-31	L1-45
		H4-45	L1-45
└	G14	H4-45	L1-45
		H4-45	L2-31
└	G24	H4-45	L2-31
		H4-45	L3-31
└	G34	H4-45	L3-31
		H4-45	L4-45
└	G41	H1-17	L4-45
		H2-17	L4-45
└	G42	H2-17	L4-45
		H3-31	L4-45
└	G43	H3-31	L4-45
		H4-45	L4-45
└	G44	H4-45	L4-45
		H4-45	L4-45

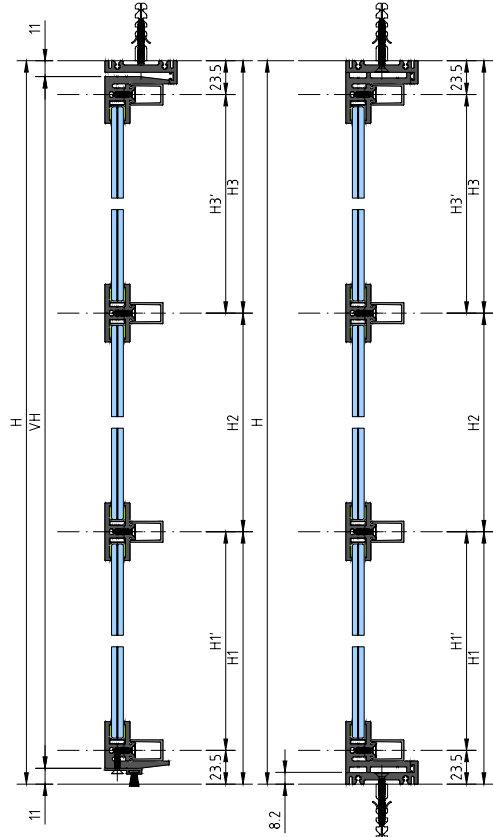
PRIMEIRA FOLHA MÓVEL

VIDRO	Referência	Descrição	ID
┌	G31	H1-17	VL3-42
		H2-17	VL3-138
		H3-17	VL3-42

SEGUNDA FOLHA MÓVEL

VIDRO	Referência	Descrição	ID
┌	G21	H1-17	VL2-42
		H2-17	VL2-138
		H3-17	VL2-42





VH	H - 22
VL2	L2 - 14
L1'	L1 - 43
L2'	L2 - 39
L3'	L3 - 43
H1'	H1 - 23.5
H3'	H3 - 23.5

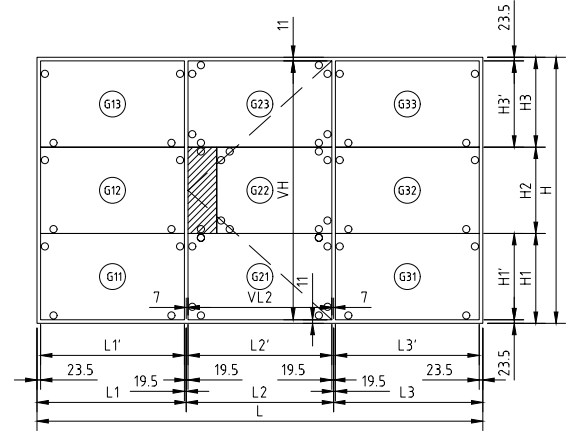
(*) OPCIONAL

PARTE FIXA						
PERFIL	Referência	Descrição	CORTE	UD	LONGITUDES	
I	SIN092	Altura	[Corte]	2	H	90°
		Largura	[Corte]	1	L-16	
		Largura	[Corte]	1	L1-12	
I	SIN092	Altura	[Corte]	2	H	45°
		Largura	[Corte]	1	L	
		Largura	[Corte]	1	L3-4	
I	SIN095	Altura	[Corte]	2	H-8	
I	SIN010	Altura	[Corte]	2	H-16.4	
		Largura	[Corte]	2	L1'+15	
I	SIN150	Largura	[Corte]	2	L1'+14.6	
		Altura	[Corte]	2	H1'-4.0	
		Altura	[Corte]	2	H2-4.0	
I	SIN060	Largura	[Corte]	2	H3'-4.0	
		Altura	[Corte]	2	L1'+14.6	
		Altura	[Corte]	2	H1'-14.6	
I	SIN060	Altura	[Corte]	2	H2-14.6	
		Altura	[Corte]	2	H3'-14.6	
		Altura	[Corte]	2	L1'-9	
I	SIN030	Altura	[Corte]	2	L1'+14.6	
		Altura	[Corte]	2	L1'+14.6	
I	SIN060	Altura	[Corte]	2	L1'+14.6	
		Altura	[Corte]	2	L1'+14.6	
I	SIN010	Altura	[Corte]	2	H-16.4	
		Largura	[Corte]	2	L3'+15	
I	SIN150	Largura	[Corte]	2	L3'+14.6	
		Altura	[Corte]	2	H1'-4.0	
		Altura	[Corte]	2	H2-4.0	
I	SIN060	Largura	[Corte]	2	H3'-4.0	
		Altura	[Corte]	2	L3'+14.6	
		Altura	[Corte]	2	H1'-14.6	
I	SIN060	Altura	[Corte]	2	H2-14.6	
		Altura	[Corte]	2	H3'-14.6	
		Altura	[Corte]	2	L3'-9	
I	SIN030	Largura	[Corte]	2	L3'-9	
		Largura	[Corte]	2	L3'+14.6	
I	SIN060	Largura	[Corte]	2	L3'+14.6	
		Largura	[Corte]	2	L3'+14.6	

FOLHA MÓVEL						
PERFIL	Referência	Descrição	CORTE	UD	LONGITUDES	
I	SIN020	Altura	[Corte]	2	VH	
		Largura	[Corte]	2	VL2-10	
I	SIN150	Largura	[Corte]	2	VL2-10.4	
		Altura	[Corte]	2	H1'-4.0	
		Altura	[Corte]	2	H2-4.0	
I	SIN060	Altura	[Corte]	2	H3'-4.0	
		Largura	[Corte]	2	VL2-10.4	
		Altura	[Corte]	2	H1'-14.6	
I	SIN060	Altura	[Corte]	2	H2-14.6	
		Altura	[Corte]	2	H3'-14.6	
		Altura	[Corte]	2	VL2-34	
I	SIN030	Largura	[Corte]	2	VL2-10.4	
I	SIN050	Largura	[Corte]	2	VL2-10.4	
I	SIN060	Largura	[Corte]	2	VL2-10.4	
I	SIN121	Altura	[Corte]	1	H2'-15	
I	V5532 (*)	Largura	[Corte]	1	VL2	

ACESSÓRIOS		
Referência	Descrição	UD
ACSIN057	Caço de vidro	52
ACSIN400R(L)	Dobradica direita (SIN020/SIN021)	4
ACSIN405	Bloqueio de dobradica (ACSIN400)	8
ACMX09814	Fita dupla face 2mm	8H+H2+9L+L1+L3
ACMX09814	Fita dupla face 2mm	6H+8L
ACMX09816	Fita dupla face 3mm (20m)	
ACSR011 (*)	Pelúcia 11mm	VL2

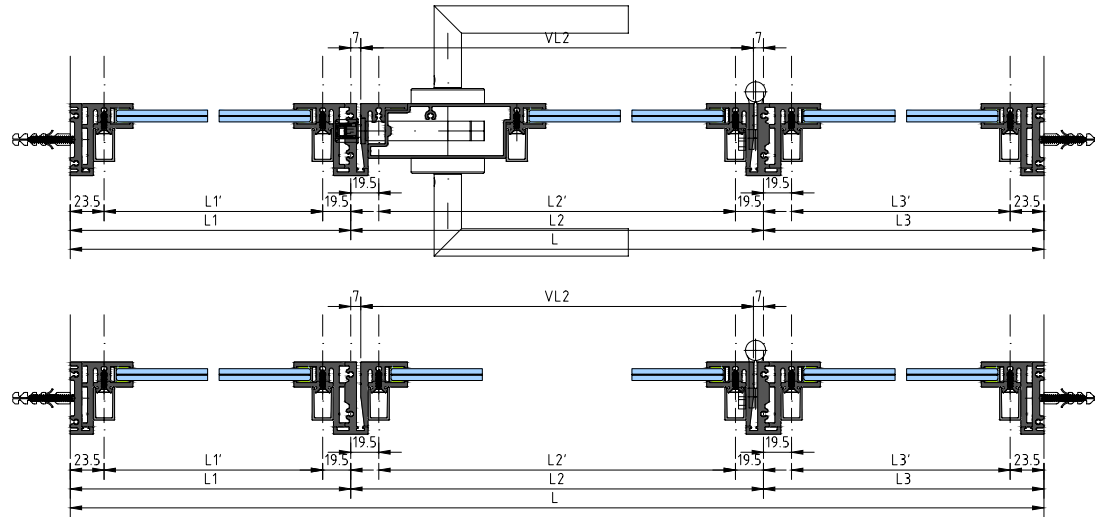
DETALHES DA FECHADURA, VER DESENHOS DE MONTAGEM

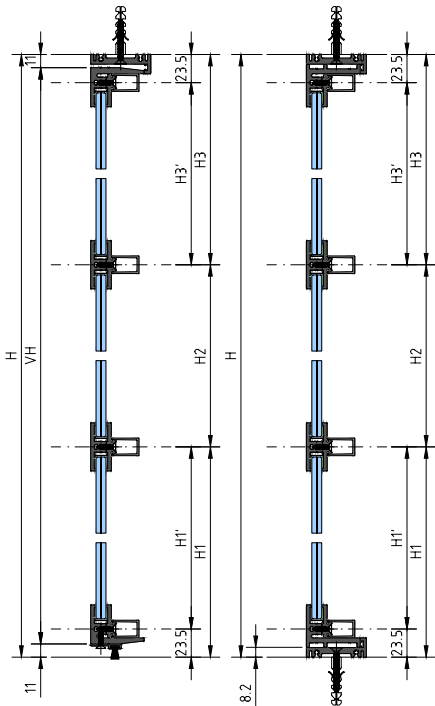


PARTE FIXA		
VIDRO		
G11	H1'-17	L1'-17
G12	H2-17	L1'-17
G13	H3'-17	L1'-17

FOLHA MÓVEL		
VIDRO		
G21	H1'-17	VL2-42
G22	H2-17	VL2-138
G23	H3'-17	VL2-42

G31	H1'-17	L3'-17
G32	H2-17	L3'-17
G33	H3'-17	L3'-17





VH	H - 22
L1'	L1 - 43
L2'	L2 - 39
L3'	L3 - 39
L4'	L4 - 43
VL2	L2-11.2
VL3	L3-14

(*) OPCIONAL

PARTE FIXA

Perfil	Referência	Descrição	CORTE	QD	LONGITUDES
I	SIN092	Altura	[Corte]	2	H
		Largura	[Corte]	1	L1-16
		Largura	[Corte]	1	L1-12
I	SIN092	Altura	[Corte]	2	H
		Largura	[Corte]	1	L
		Largura	[Corte]	1	L4-4

I	SIN095	Altura	[Corte]	2	H-8
---	--------	--------	---------	---	-----

I	SIN010	Altura	[Corte]	2	H-16.4
		Largura	[Corte]	2	L1+15
I	SIN150	Altura	[Corte]	2	L1-14.6
		Altura	[Corte]	2	H1-4.0
I	SIN150	Altura	[Corte]	2	H1-14.6
		Altura	[Corte]	2	H3-4.0
I	SIN060	Altura	[Corte]	2	L1-14.6
		Altura	[Corte]	2	H1-14.6
I	SIN060	Altura	[Corte]	2	H2-14.6
		Altura	[Corte]	2	H3-14.6
I	SIN030	Largura	[Corte]	2	L1-9
		Largura	[Corte]	2	L1-14.6
I	SIN060	Largura	[Corte]	2	L1+14.6
		Largura	[Corte]	2	L1+14.6

I	SIN010	Altura	[Corte]	2	H-16.4
		Largura	[Corte]	2	L4-15
I	SIN150	Altura	[Corte]	2	L4-14.6
		Altura	[Corte]	2	H1-4.0
I	SIN150	Altura	[Corte]	2	H1-14.6
		Altura	[Corte]	2	H3-4.0
I	SIN060	Largura	[Corte]	2	L4-14.6
		Altura	[Corte]	2	H2-14.6
I	SIN060	Altura	[Corte]	2	H2-14.6
		Altura	[Corte]	2	H3-14.6
I	SIN030	Largura	[Corte]	2	L4-9
		Largura	[Corte]	2	L4-14.6
I	SIN060	Largura	[Corte]	2	L4-14.6
		Largura	[Corte]	2	L4-14.6

SEGUNDA FOLHA MÓVEL

Perfil	Referência	Descrição	CORTE	QD	LONGITUDES
I	SIN010	Altura	[Corte]	1	VH
I	SIN020	Altura	[Corte]	1	VH
I	SIN020	Largura	[Corte]	2	VL2-12.8
I	SIN150	Altura	[Corte]	2	VL2-13.2
		Altura	[Corte]	2	H1-4.0
I	SIN150	Altura	[Corte]	2	H2-4.0
		Altura	[Corte]	2	H3-4.0
I	SIN060	Largura	[Corte]	2	VL2-13.2
		Altura	[Corte]	2	H1-16.6
I	SIN060	Altura	[Corte]	2	H2-14.6
		Altura	[Corte]	2	H3-14.6
I	SIN030	Largura	[Corte]	2	VL2-36.8
		Largura	[Corte]	2	VL2-13.2
I	SIN050	Largura	[Corte]	2	VL2-13.2
		Largura	[Corte]	2	VL2-13.2
I	SIN121	Altura	[Corte]	1	H2-15
		Altura	[Corte]	1	VL2-8.2
I	SIN095	Altura	[Corte]	1	VH
		Altura	[Corte]	2	VH

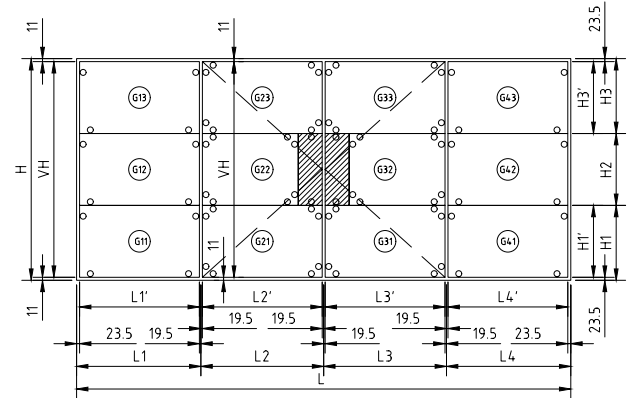
PRIMEIRA FOLHA MÓVEL

Perfil	Referência	Descrição	CORTE	QD	LONGITUDES
I	SIN020	Altura	[Corte]	2	VH
		Largura	[Corte]	2	VL3-10
I	SIN150	Largura	[Corte]	2	VL3-10.4
		Altura	[Corte]	2	H1-14.6
I	SIN150	Altura	[Corte]	2	H2-4.0
		Altura	[Corte]	2	H3-4.0
I	SIN060	Largura	[Corte]	2	VL3-10.4
		Altura	[Corte]	2	H1-14.6
I	SIN060	Altura	[Corte]	2	H2-14.6
		Altura	[Corte]	2	H3-14.6
I	SIN030	Largura	[Corte]	2	VL3-34
		Largura	[Corte]	2	VL3-10.4
I	SIN060	Largura	[Corte]	2	VL3-10.4
		Largura	[Corte]	2	VL3-10.4
I	SIN121	Altura	[Corte]	1	H2-15
		Altura	[Corte]	1	VL3

ACESSÓRIOS

Referência	Descrição	QD
ACSIN057	Calço de vidro	76
ACSIN400R	Dobradica esquerda (SIN020/SIN021)	4
ACSIN400L	Dobradica direita (SIN020/SIN021)	4
ACSIN405	Bloqueio de dobradica (ACSIN400)	8
ACHXD9814	Fita dupla face 2mm	8H+2H2+6L
ACHXD9814	Fita dupla face 2mm	8H+6L
ACHXD9816	Fita dupla face 3mm (20m)	8H+6L
ACSR011 (*)	Peçúcia 11mm	VL2-VL3-8.2
ACSIN330	Fecho de 2ª folha	2
ACSIN331	Gache para fecho de 2ª folha	1
ACSIN340	Compensador para fecho de 2ª folha	2

DETALHES DA FECHADURA, VER DESENHOS DE MONTAGEM



PARTE FIXA

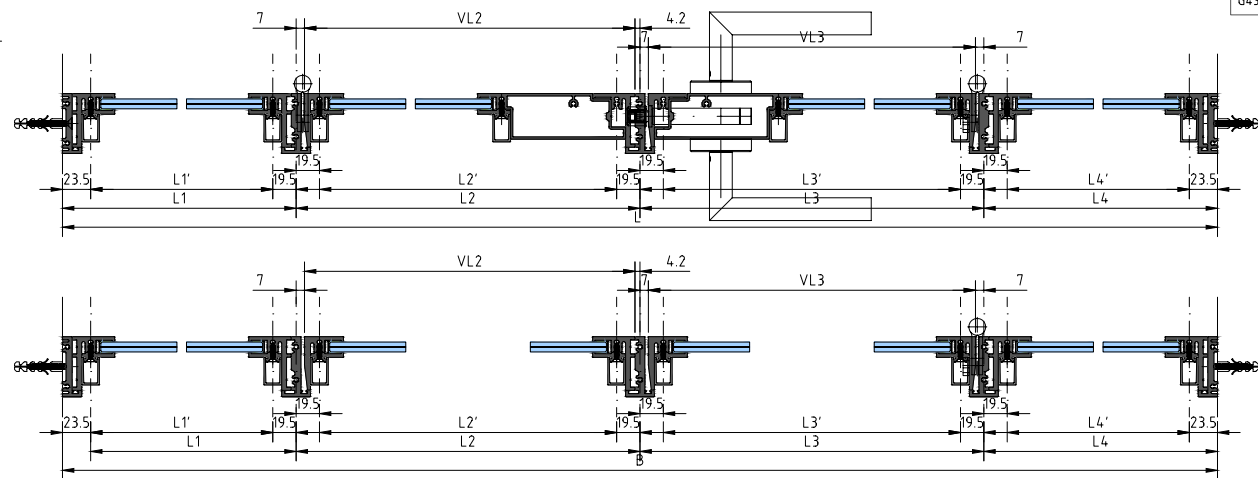
VIDRO	Referência	Altura
I	G11	H1-17
	G12	H2-17
	G13	H3-17

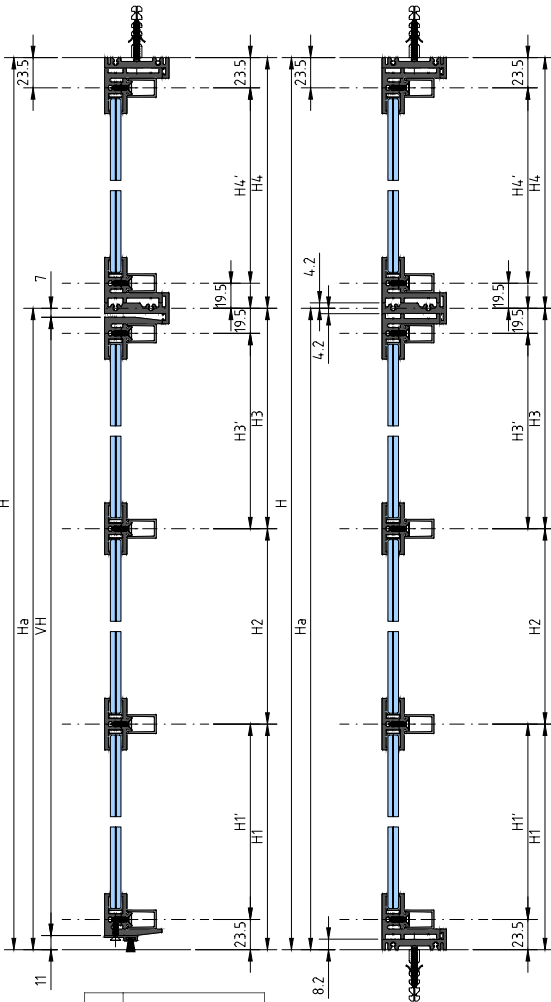
PRIMEIRA FOLHA MÓVEL

VIDRO	Referência	Altura
I	G31	H1-17
	G32	H2-17
	G33	H3-17

SEGUNDA FOLHA MÓVEL

VIDRO	Referência	Altura
I	G41	H1-17
	G42	H2-17
	G43	H3-17





H1'	H1 - 23.5
H3'	H3 - 19.5
H4'	H4 - 4.3
L1'	L1 - 4.3
L2'	L2 - 3.9
L3'	L3 - 4.3
Ha	H1 + H2 + H3
VH	Ha - 18
VL2	L2 - 14

(*) OPCIONAL

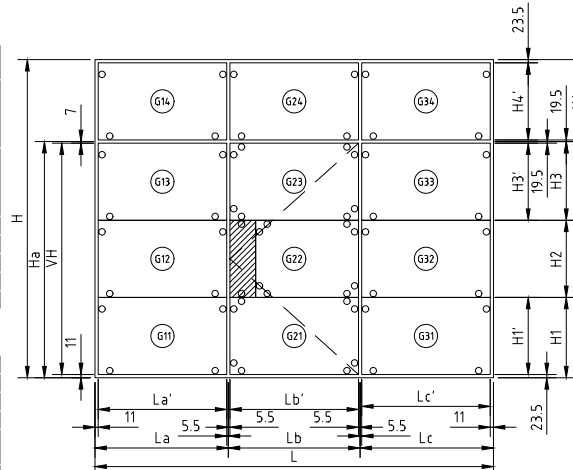
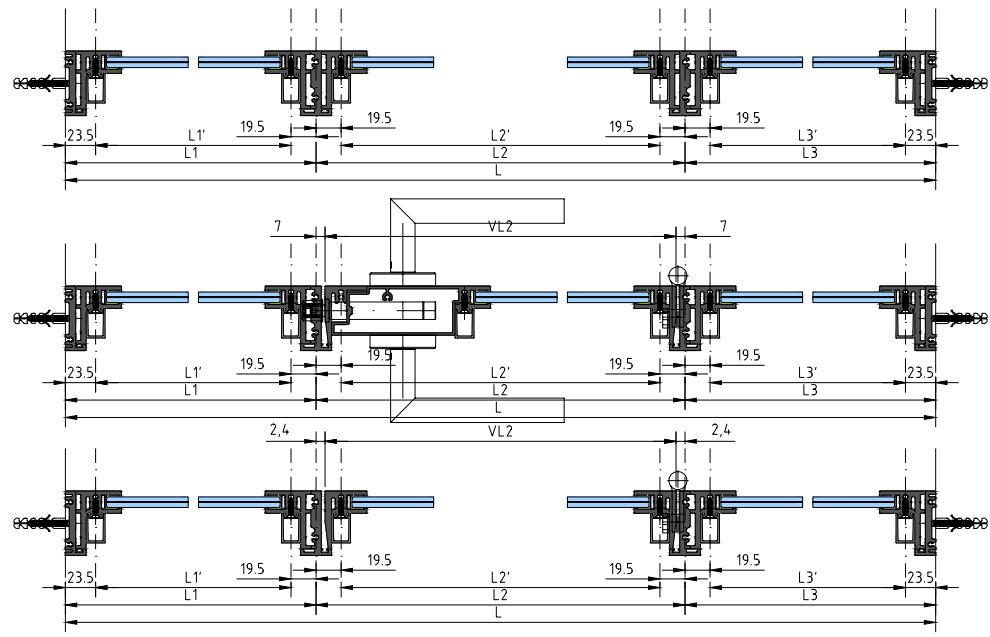
PARTE FIXA					
PERFIL	Referência	Descrição	CORTE	QD	LONGITUDES
↓	SIN092	Altura	[Symbol]	2	H
		Largura	[Symbol]	1	L-16
		Largura	[Symbol]	1	L1-12
↓	SIN092	Altura	[Symbol]	2	H
		Largura	[Symbol]	1	L1-4
		Largura	[Symbol]	1	L3-4
↓	SIN095	Altura	[Symbol]	2	H-8
		Largura	[Symbol]	1	L1-12
		Largura	[Symbol]	1	L3-12
↓	SIN010	Altura	[Symbol]	2	Ha-12.4
		Largura	[Symbol]	2	L1'-15
↓	SIN150	Largura	[Symbol]	2	L1'+14.6
		Altura	[Symbol]	2	H1'-4.0
↓	SIN150	Altura	[Symbol]	2	H2'-4.0
		Altura	[Symbol]	2	H3'-4.0
□	SIN060	Largura	[Symbol]	2	L1'+14.6
		Altura	[Symbol]	2	H1'-14.6
↓	SIN030	Largura	[Symbol]	2	L1'-9
		Largura	[Symbol]	2	L1'+14.6
□	SIN060	Largura	[Symbol]	2	L1'+14.6
		Largura	[Symbol]	2	L3'+14.6
↓	SIN010	Altura	[Symbol]	2	Ha-12.4
		Largura	[Symbol]	2	L3'-15
↓	SIN150	Largura	[Symbol]	2	L3'+14.6
		Altura	[Symbol]	2	H1'-4.0
↓	SIN150	Altura	[Symbol]	2	H2'-4.0
		Altura	[Symbol]	2	H3'-4.0
□	SIN060	Largura	[Symbol]	2	L3'+14.6
		Altura	[Symbol]	2	H1'-14.6
↓	SIN030	Largura	[Symbol]	2	L3'-9
		Largura	[Symbol]	2	L3'+14.6
□	SIN060	Largura	[Symbol]	2	L3'+14.6
		Largura	[Symbol]	2	L3'+14.6

↓	SIN010	Altura	[Symbol]	2	H4'-12.4
↓	SIN010	Largura	[Symbol]	2	L1'+15
↓	SIN150	Altura	[Symbol]	2	H4'-4.0
↓	SIN150	Largura	[Symbol]	2	L1'+14.6
□	SIN060	Altura	[Symbol]	2	H4'-14.6
□	SIN060	Largura	[Symbol]	2	L1'+14.6
↓	SIN010	Altura	[Symbol]	2	H4'-12.4
↓	SIN010	Largura	[Symbol]	2	L2'+15
↓	SIN150	Altura	[Symbol]	2	H4'-4.0
↓	SIN150	Largura	[Symbol]	2	L2'+14.6
□	SIN060	Altura	[Symbol]	2	H4'-14.6
□	SIN060	Largura	[Symbol]	2	L2'+14.6
↓	SIN010	Altura	[Symbol]	2	H4'-12.4
↓	SIN010	Largura	[Symbol]	2	L3'+15
↓	SIN150	Altura	[Symbol]	2	H4'-4.0
↓	SIN150	Largura	[Symbol]	2	L3'+14.6
□	SIN060	Altura	[Symbol]	2	H4'-14.6
□	SIN060	Largura	[Symbol]	2	L3'+14.6

FOLHA MÓVEL					
PERFIL	Referência	Descrição	CORTE	QD	LONGITUDES
↓	SIN020	Altura	[Symbol]	2	VH
↓	SIN020	Largura	[Symbol]	2	VL2-10
↓	SIN150	Largura	[Symbol]	2	VL2-10.4
		Altura	[Symbol]	2	H1'-4.0
		Altura	[Symbol]	2	H2'-4.0
↓	SIN150	Altura	[Symbol]	2	H3'-4.0
		Altura	[Symbol]	2	H1'-14.6
		Altura	[Symbol]	2	H2'-14.6
↓	SIN150	Altura	[Symbol]	2	H3'-14.6
		Altura	[Symbol]	2	VL2-10.4
		Altura	[Symbol]	2	H1'-14.6
□	SIN030	Largura	[Symbol]	2	VL2-34
		Largura	[Symbol]	2	VL2-10.4
□	SIN060	Largura	[Symbol]	2	VL2-10.4
↓	SIN121	Altura	[Symbol]	1	H2'-15
↓	VSS32 (*)	Largura	[Symbol]	1	VL2

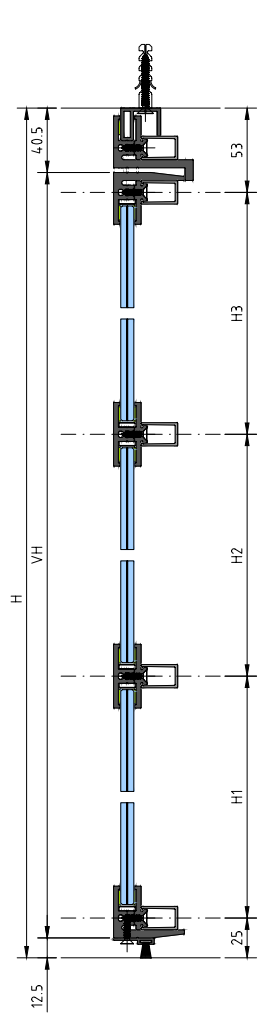
ACESSÓRIOS			
Referência	Descrição	QD	
○ ACSIN057	Caixo de vidro	62	
ACSIN400R(L)	Dobradica direita (SIN020/SIN021)	4	
ACSIN405	Bloqueio de dobradica (ACSIN400)	4	
ACMX09814	Fita dupla face 2mm	6H+H2+8L	
ACMX09814	Fita dupla face 2mm	6H+8L	
ACMX09816	Fita dupla face 3mm (20m)	VL2	
ACSR011 (*)	Pelúcia 11mm	VL2	

DETALHES DA FECHADURA, VER DESENHOS DE MONTAGEM



PARTE FIXA		
Vidro		
G11	H1'-17	G14
G12	H2'-17	G24
G13	H3'-17	G34
G11	L1'-17	G31
G12	L2'-17	G32
G13	L3'-17	G33

FOLHA MÓVEL		
Vidro		
G21	H1'-17	
G22	H2'-17	
G23	H3'-17	
G21	L2'-17	
G22	L2'-113	
G23	L2'-17	


ARO FIXO

PERFIL	Referência	Descrição	CORTE	UD	LONGITUDES
	SIN320	Altura		1	H-5
	SIN021	Altura		2	H-5
		Largura		1	L-99.5
	SIN150	Altura		2	H-5
		Largura		1	L-64.6
	SIN060	Altura		2	H-17.7
		Largura		1	L-64.6

	90°		SIN090	Altura		2	H
	45°		SIN090	Altura		1	H
			SIN090	Largura		1	L

FOLHA MÓVEL

PERFIL	Referência	Descrição	CORTE	UD	LONGITUDES
	SIN320	Altura		1	VH-10
	SIN030	Largura		2	VL-58.5
	SIN050	Largura		2	VL-34.5
	SIN060	Largura		2	VL-34.5
		Largura		2	VL-34.5
	SIN150	Altura		2	H1-40
		Altura		2	H2-40
		Altura		2	H3-40
	SIN060	Largura		2	VL-34.5
		Altura		2	H1-14.6
		Altura		2	H2-14.6
	SIN121	Altura		1	H2-15
	VS532 (*)	Largura		1	VL

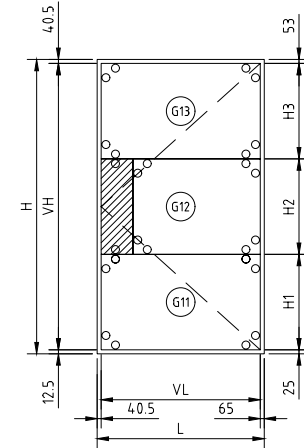
ACESSÓRIOS

Referência	Descrição	UD
○ ACSIN057	Calço de vidro	28
ACSIN430	Dobradiça oculta (60kg)	3
ACSIN431	Kit de tampas dobradiça oculta	3
ACMX09814	Fita dupla face 2mm	4H+H2+7L
ACMX09814	Fita dupla face 2mm	2H+6L
ACMX09816	Fita dupla face 3mm (20m)	
ACSR011 (*)	Peiúcia 1mm	VL

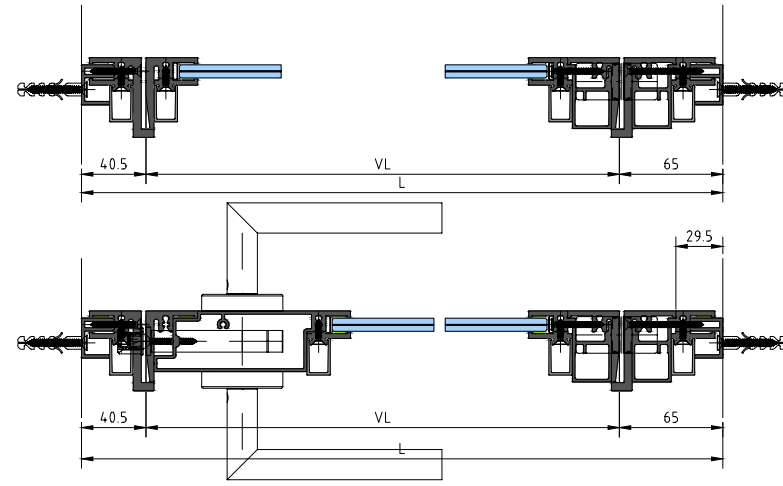
VL	LARGURA DA FOLHA	L-105.5
VH	ALTURA DA FOLHA	H-53

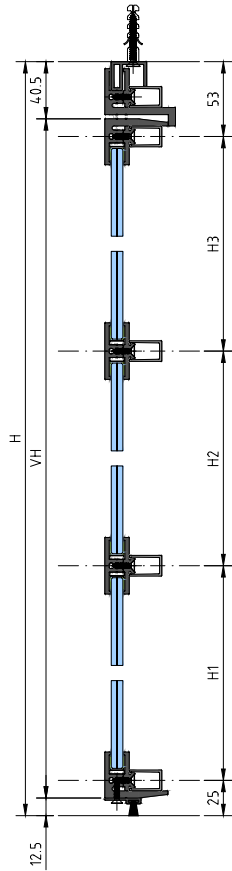
DETALHES DA FECHADURA, VER DESENHOS DE MONTAGEM

(*) OPCIONAL



FOLHA MÓVEL	
Perfil	Comprimento
G11	H1-17 VL-66.5
G12	H2-17 VL-162.5
G13	H3-17 VL-66.5





VL1	LARGURA DA FOLHA	L1-3
VL2	LARGURA DA FOLHA	L2-3
VH	ALTURA DA FOLHA	H-53

(*) OPCIONAL

ARO FIXO

PERFIL	Referência	Descrição	CORTE	UD	LONGITUDES
	SIN320	Altura		2	H-5
	SIN021	Altura		2	H-5
	SIN021	Largura		1	L-124
	SIN150	Altura		2	H-5
	SIN150	Largura		1	L-64.6
	SIN060	Altura		2	H-17.7
	SIN060	Largura		1	L-64.6

	90°		SIN090	Altura		2	H
	ou		SIN090	Largura		1	L-35
	45°		SIN090	Altura		1	H
			SIN090	Largura		1	L

PRIMEIRA FOLHA MÓVEL

PERFIL	Referência	Descrição	CORTE	UD	LONGITUDES
	SIN020	Altura		2	VH
	SIN320	Largura		2	VL2-10
	SIN320	Altura		2	VH-10
	SIN030	Largura		2	VL2-58.5
	SIN050	Largura		2	VL2-34.5
	SIN060	Largura		2	VL-34.5
	SIN150	Largura		2	VL2-34.5
	SIN150	Altura		2	H1-4.0
	SIN150	Altura		2	H2-4.0
	SIN150	Altura		2	H3-4.0
	SIN060	Largura		2	VL2-34.5
	SIN060	Altura		2	H1-14.6
	SIN060	Altura		1	H1-139.8
	SIN060	Altura		2	H2-14.6
	SIN060	Altura		1	H3-14.6
	SIN060	Altura		1	H3-139.8
	SIN121	Altura		1	H2-15
	VSS32 (*)	Largura		1	VL2

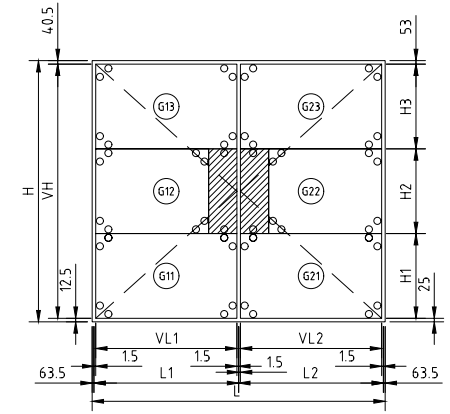
DETALHES DA FECHADURA, VER DESENHOS DE MONTAGEM

SEGUNDA FOLHA MÓVEL

PERFIL	Referência	Descrição	CORTE	UD	LONGITUDES
	SIN020	Altura		1	VH
	SIN020	Largura		2	VL1-10
	SIN320	Altura		1	VH-10
	SIN021	Altura		1	VH
	SIN030	Largura		2	VL1-58.5
	SIN050	Largura		2	VL1-34.5
	SIN060	Largura		2	VL1-34.5
	SIN150	Largura		2	VL1-62
	SIN150	Altura		1	H1-4.0
	SIN150	Altura		1	H1-12.5
	SIN150	Altura		2	H2-4.0
	SIN150	Altura		1	H3-4.0
	SIN150	Altura		1	H3-12.5
	SIN060	Largura		2	VL1-49.3
	SIN060	Altura		1	H1-14.6
	SIN060	Altura		1	H1-139.8
	SIN060	Altura		2	H2-14.6
	SIN060	Altura		1	H3-14.6
	SIN060	Altura		1	H3-139.8
	SIN121	Altura		1	H2-15
	VSS32 (*)	Largura		1	VL1

ACESSÓRIOS

Referência	Descrição	UD
ACSIN057	Calço de vidro	56
ACSIN430	Dobradilha oculta (60kg)	6
ACSIN431	Kit de tampas dobradiça oculta	6
ACMX09814	Fita dupla face 2mm	6H+2H2+7L
ACMX09814	Fita dupla face 2mm	4H-6L
ACMX09816	Fita dupla face 3mm (20m)	4H-6L
ACSR011 (*)	Pelúcia 11mm	VL1-VL2
ACSIN330	Fecho de 2ª folha	2
ACSIN331	Gache para fecho de 2ª folha	1
ACSIN340	Compensador para fecho de 2ª folha	2

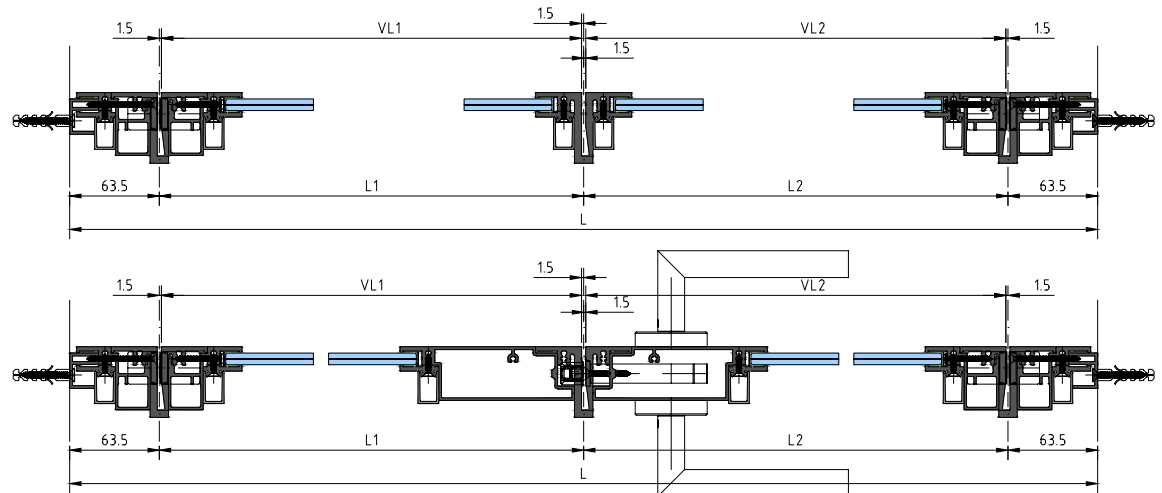


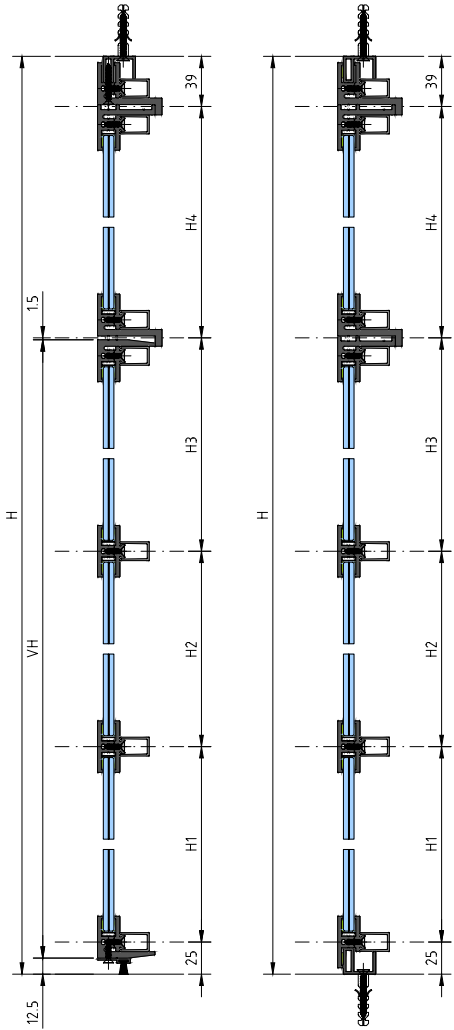
PRIMEIRA FOLHA MÓVEL

VDRIO	
G21	H1-17
G22	VL2-66.5
G23	H2-17
	VL2-162.5
	H3-17
	VL2-66.5

SEGUNDA FOLHA MÓVEL

VDRIO	
G11	H1-17
G12	VL1-66.5
G12	H2-17
	VL1-162.5
G13	H3-17
	VL1-66.5




PARTE FIXA

PERFIL	Referência	Descrição	CORTE	QD	LONGITUDES
┐	SIN021	Altura	[Corte]	2	H-5
		Largura		1	L-75
┌	SIN150	Altura	[Corte]	2	H-5
		Largura		1	L-64.6
▭	SIN060	Altura	[Corte]	2	H-17.7
		Largura		1	L-64.6
┐	SIN090	Altura	[Corte]	2	H
		Largura		1	L-35
┌	SIN090	Altura	[Corte]	1	H
		Largura		1	L
┐	SIN021	Altura	[Corte]	2	H-37.5
		Largura		1	L1-5
┌	SIN010	Altura	[Corte]	4	H4-5.2
		Largura		2	H1+H2+H3-26.3
┐	SIN030	Altura	[Corte]	2	L1-13
		Largura		1	L2-13
┌	SIN090	Altura	[Corte]	1	L1-37.5
		Largura		1	L3-37.5
┐	SIN030	Altura	[Corte]	3	L1-61.5
		Largura		3	L3-61.5
┌	SIN050	Altura	[Corte]	2	L1-37.5
		Largura		2	L3-37.5
┐	SIN060	Altura	[Corte]	2	L1-37.5
		Largura		2	L4-37.5
┌	SIN320	Altura	[Corte]	4	H4-5
		Largura		2	H1+H2+H3-18.5

┐	SIN150	Largura	[Corte]	4	L1-37.5
		Largura	[Corte]	2	L2-62
		Largura	[Corte]	4	L3-37.5
		Altura	[Corte]	4	H1-40
┌	SIN060	Altura	[Corte]	4	H2-40
		Altura	[Corte]	4	H3-54
		Altura	[Corte]	6	H4-68
		Largura	[Corte]	4	L1-37.5
		Largura	[Corte]	2	L2-62
		Largura	[Corte]	4	L4-37.5
┐	SIN150	Altura	[Corte]	4	H1-14.6
		Altura	[Corte]	4	H2-14.6
		Altura	[Corte]	4	H3-28.6
		Altura	[Corte]	6	H4-42.6

FOLHA MÓVEL

PERFIL	Referência	Descrição	CORTE	QD	LONGITUDES
┐	SIN020	Altura	[Corte]	2	VH
┌	SIN320	Largura	[Corte]	2	VL-10
┐	SIN030	Altura	[Corte]	1	VH-10
┌	SIN030	Largura	[Corte]	2	VL-58.5
┐	SIN050	Altura	[Corte]	2	VL-34.5
┌	SIN060	Largura	[Corte]	2	VL-34.5
┐	SIN150	Largura	[Corte]	2	VL-34.5
		Altura	[Corte]	2	H1-40
		Altura	[Corte]	2	H2-40
		Altura	[Corte]	2	H3-40
┌	SIN060	Largura	[Corte]	2	VL-34.5
		Altura	[Corte]	2	H1-14.6
		Altura	[Corte]	2	H2-14.6
		Altura	[Corte]	2	H3-14.6
┐	SIN121	Altura	[Corte]	1	VL
┌	VSS32 (*)	Largura	[Corte]	1	VL

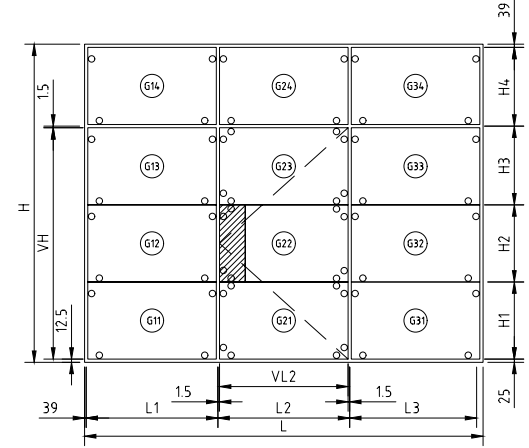
ACESSÓRIOS

Referência	Descrição	QD
○ ACSIN057	Caixa de vidro	60
ACSIN430	Dobradilha oculta (60kg)	3
ACSIN431	Kit de fampas dobradilha oculta	3
ACMX09814	Fita dupla face 2mm	6H+H2-8L
ACMX09814	Fita dupla face 2mm	6H+8L
ACMX09816	Fita dupla face 3mm (20m)	6H+8L
ACSR011 (*)	Pelúcia 11mm	VL2

VL2	LARGURA DA FOLHA	L2-3
VH	ALTURA DA FOLHA	H1+H2+H3-14

DETALHES DA FECHADURA, VER DESENHOS DE MONTAGEM

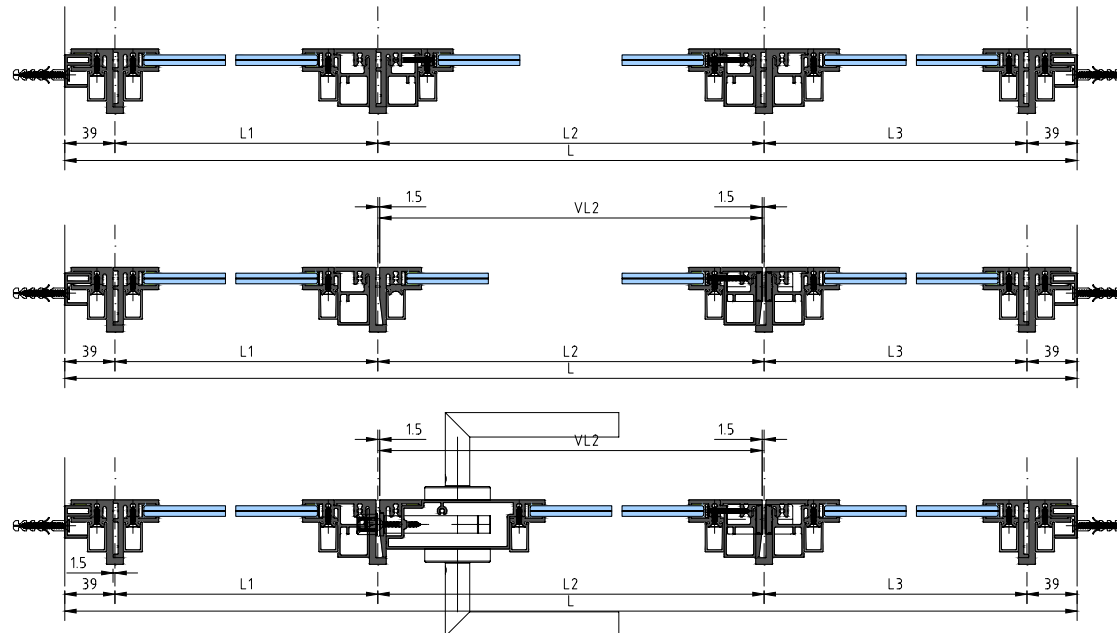
(*) OPCIONAL

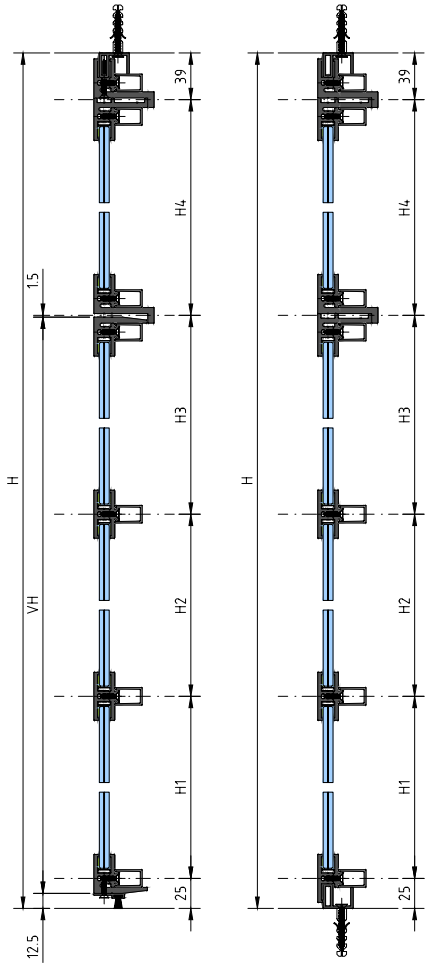

PARTE FIXA

VIDRO	Referência	Descrição	QD
▭	G11	H1-17	1
		L1-69.5	
▭	G12	H2-17	1
		L1-69.5	
▭	G13	H3-31	1
		L1-69.5	
▭	G14	H4-45	1
		L1-69.5	
▭	G24	H4-45	1
		L2-94	
▭	G31	H1-17	1
		L3-69.5	
▭	G32	H2-17	1
		L3-69.5	
▭	G33	H3-31	1
		L3-69.5	
▭	G34	H4-45	1
		L3-69.5	

FOLHA MÓVEL

VIDRO	Referência	Descrição	QD
▭	G21	H1-17	1
		VL2-66.5	
▭	G22	H2-17	1
		VL2-162.5	
▭	G23	H3-31	1
		VL2-31	





PARTE FIXA

PERFIL	Referência	Descrição	CORTE	UP	LONGITUDE
┌	SIN021	Altura	[Corte]	2	H-5
		Largura			L-75
└	SIN150	Altura	[Corte]	2	H-5
		Largura			L-64,6
┌	SIN060	Altura	[Corte]	2	H-17,7
		Largura			L-64,6



┌	SIN090	Altura	[Corte]	2	H
		Largura			L-35
└	SIN090	Altura	[Corte]	1	H
		Largura			L

┌	SIN021	Altura	[Corte]	2	H-37,5
		Largura			L1-5
└	SIN010	Altura	[Corte]	2	H1+H2+H3-26,3
		Largura			L2+L3-13
┌	SIN090	Altura	[Corte]	2	L4-13
		Largura			L1-37,5
└	SIN030	Altura	[Corte]	3	L1-61,5
		Largura			L4-61,5
┌	SIN050	Altura	[Corte]	2	L1-37,5
		Largura			L4-37,5
└	SIN050	Altura	[Corte]	1	H4-68
		Largura			L1-37,5
┌	SIN060	Altura	[Corte]	2	L1-37,5
		Largura			L4-42,6
└	SIN320	Altura	[Corte]	4	H4-5
		Largura			H1+H2+H3-18,5

┌	SIN150	Largura	[Corte]	4	L1-37,5
		Largura	[Corte]	2	L2+L3-62
		Largura	[Corte]	4	L4-37,5
		Altura	[Corte]	4	H1-40
		Altura	[Corte]	4	H2-40
└	SIN060	Largura	[Corte]	4	H3-54
		Largura	[Corte]	6	H4-68
		Largura	[Corte]	4	L1-37,5
		Largura	[Corte]	2	L2+L3-62
		Largura	[Corte]	4	L4-37,5
┌	SIN060	Largura	[Corte]	4	H1-40
		Largura	[Corte]	4	H1-16,6
		Largura	[Corte]	4	H2-16,6
		Largura	[Corte]	4	H3-28,6
		Largura	[Corte]	6	H4-42,6

PRIMEIRA FOLHA MÓVEL

PERFIL	Referência	Descrição	CORTE	UP	LONGITUDE
┌	SIN020	Altura	[Corte]	2	VH
		Largura			VL2-10
└	SIN320	Altura	[Corte]	1	VH-10
		Largura			VL2-58,5
┌	SIN050	Altura	[Corte]	2	VL2-34,5
		Largura			VL2-34,5
└	SIN060	Altura	[Corte]	2	VL2-34,5
		Largura			VL2-34,5
┌	SIN150	Altura	[Corte]	2	H1-40
		Largura			H1-12,5
└	SIN060	Altura	[Corte]	2	H1-16,6
		Largura			H2-14,6
┌	SIN121	Altura	[Corte]	1	H2-15
		Largura			VL2
└	VS532 (*)	Largura	[Corte]	1	VL2

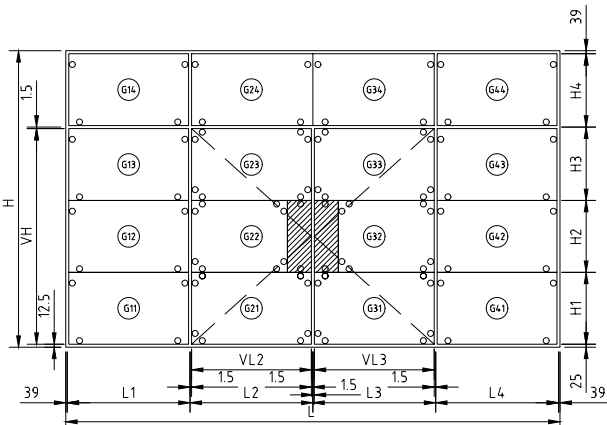
SEGUNDA FOLHA MÓVEL

PERFIL	Referência	Descrição	CORTE	UP	LONGITUDE
┌	SIN020	Altura	[Corte]	1	VH
		Largura			VL1-10
└	SIN320	Altura	[Corte]	1	VH-10
		Largura			VL1-58,5
┌	SIN050	Altura	[Corte]	2	VL1-34,5
		Largura			VL1-34,5
└	SIN060	Altura	[Corte]	2	VL1-34,5
		Largura			VL1-34,5
┌	SIN150	Altura	[Corte]	1	H1-40
		Largura			H1-12,5
└	SIN060	Altura	[Corte]	1	H1-16,6
		Largura			H2-14,6
┌	SIN121	Altura	[Corte]	1	H2-15
		Largura			VL1
└	VS532 (*)	Largura	[Corte]	1	VL1

ACESSÓRIOS

Referência	Descrição	UP
○ ACSIN057	Calço de vidro	96
○ ACSIN430	Dobradica oculta (60hg)	6
○ ACSIN431	Kit de lâmpas dobradica oculta	6
○ ACMX09814	Fita dupla face 2mm	10H+2H2-9L+L1+L4
○ ACMX09814	Fita dupla face 2mm	8H+8L
○ ACMX09816	Fita dupla face 3mm (20m)	VL2+VL3
○ ACSR011 (1*)	Pelúcia 11mm	2
○ ACSIN330	Fecho de 2ª folha	1
○ ACSIN331	Gache para fecho de 2ª folha	1
○ ACSIN340	Compensador para fecho de 2ª folha	2

DETALHES DA FECHADURA, VER DESENHOS DE MONTAGEM



VL2	LARGURA DA FOLHA	L2-3
VL3	LARGURA DA FOLHA	L3-3
VH	ALTURA DA FOLHA	H1+H2+H3-14

(*) OPCIONAL

PARTE FIXA

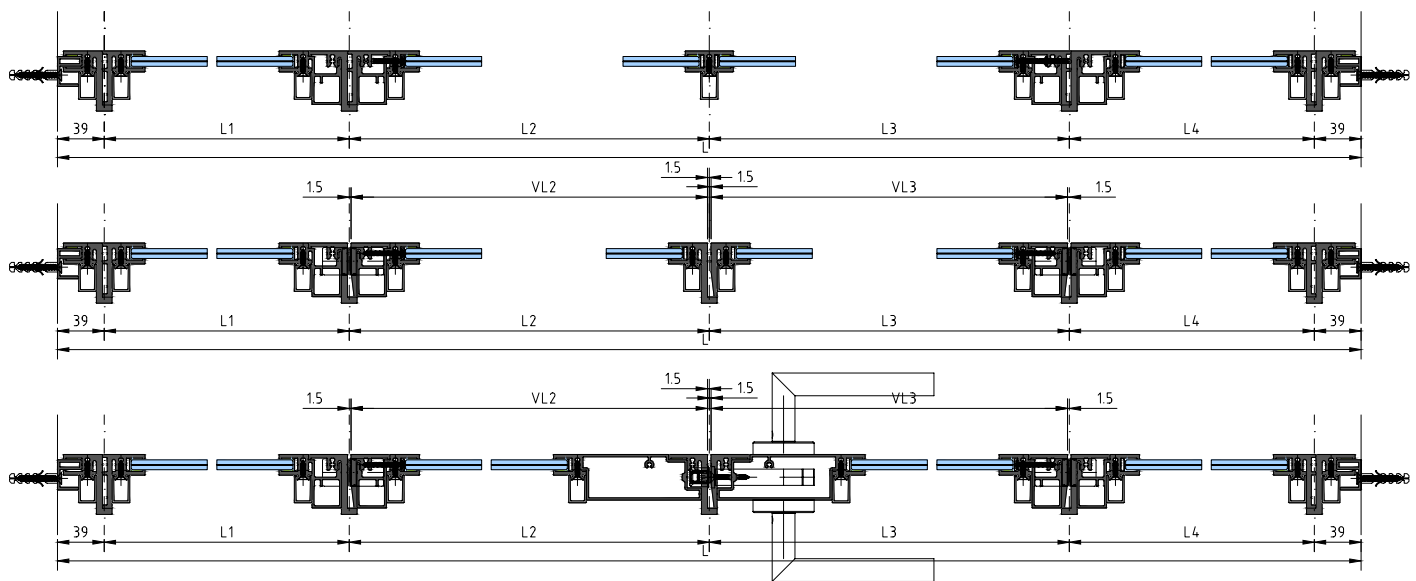
VORO	Referência	Descrição
┌	G11	H1-17
	G12	H2-17
	G13	H3-31
└	G14	H4-45
	G24	H4-45
	G34	H4-45
┌	G41	H1-17
	G42	H2-17
	G43	H3-31
└	G44	H4-45

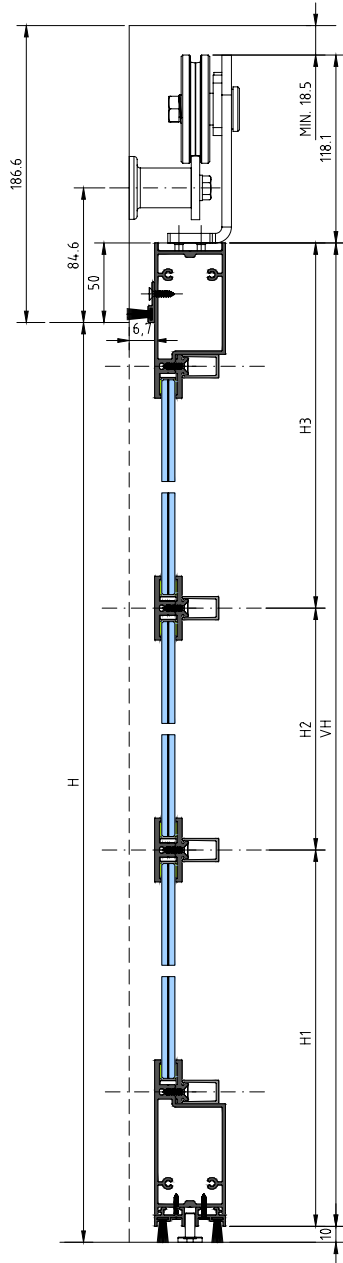
PRIMEIRA FOLHA MÓVEL

VORO	Referência	Descrição
┌	G31	H1-17
	G32	H2-17
	G33	H3-31

SEGUNDA FOLHA MÓVEL

VORO	Referência	Descrição
┌	G21	H1-17
	G22	H2-17
	G23	H3-31




FOLHA MÓVEL

Ícone	Modelo	Dimensão	Quantidade	Nota
	SIN520	Altura	2	VH
	SIN221	Largura	2	VL-10
	SIN510	Largura	2	VL-10
	YSS32	Largura	1	VL-21
	SIN030	Largura	2	VL-34
	SIN050	Largura	2	VL-10
	SIN060	Largura	2	VL-10
	SIN150	Altura	2	H1-124.5
		Altura	2	H2-4.0
		Altura	2	H3-117.5
		Largura	2	VL-10
	SIN060	Altura	2	H1-99.1
		Altura	2	H2-14.6
		Altura	2	H3-92.1
		Largura	2	VL-10

(*) OPCIONAL

(*) FECHO SUAVE

ACSIN515	Amortecedor de impacto LOFT	1
ACSIN522	Peça de ligação amortecedor LOFT	1

(*) ABERTURA SUAVE

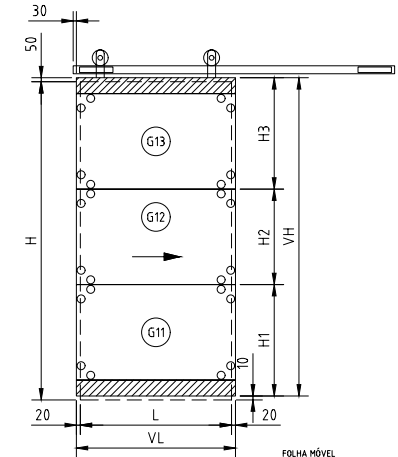
ACSIN515	Amortecedor de impacto LOFT	1
ACSIN522	Peça de ligação amortecedor LOFT	1

ACESSÓRIOS

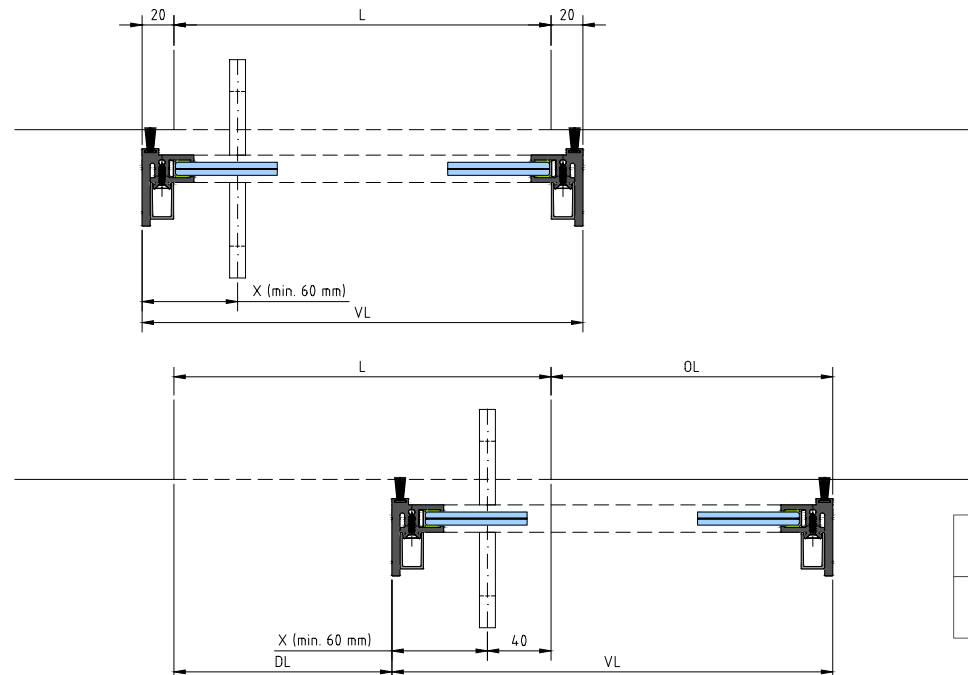
ACSIN057	Calço de vidro	24
ACSIN630	Puxador para porta deslizante	2
ACSIN51*	Sistema deslizante LOFT	1

$L < (1920+X)/2$	ACSIN510 (2000 mm)
$L < (2420+X)/2$	ACSIN511 (2500 mm)
$L < (2920+X)/2$	ACSIN512 (3000 mm)

ACSIN521	Peça de ligação aro móvel LOFT	2
ACMX09814	Fita dupla face 2mm	2H+6L
ACMX09814	Fita dupla face 2mm	2H+6L
ACMX09816	Fita dupla face 3mm (20m)	2H+6L
ACDV249	Pelúcia 15.5mm	2VH+3VL


FOLHA MÓVEL

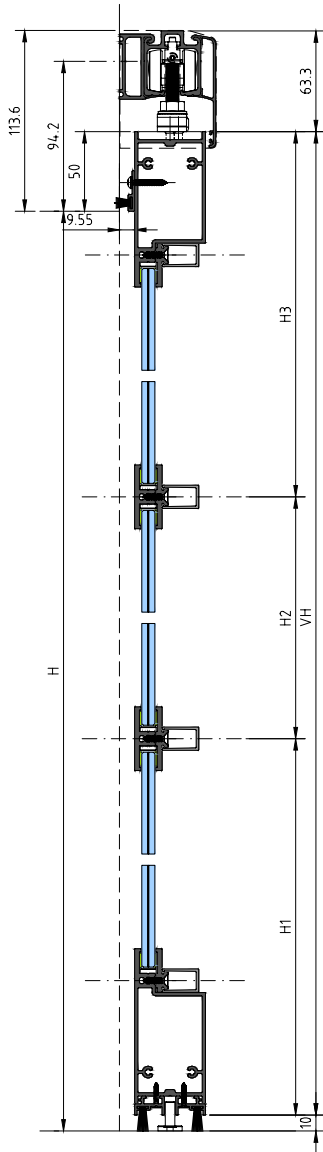
VIDRO		
G11	H1-1015	VL-42
G12	H2-17	VL-42
G13	H3-94.5	VL-42



H	ALTURA LIMPA	
L	LARGURA LIMPA	
X	AFASTAMENTO DO PUXADOR	MIN. 60 MM
DL	LARGURA DA PASSAGEM	$L - X - 4.0$
OL	LARGURA DE SOBREPÓSICÃO	$L - X$
VH	ALTURA DA FOLHA	$H + 4.0$
VL	LARGURA DA FOLHA	$L + 4.0$

PESO MAX. DA FOLHA	100 kg	
L _{max}	ACSIN510	$(2000+X-80)/2$
	ACSIN511	$(2500+X-80)/2$
	ACSIN512	$(3000+X-80)/2$





FOLHA MÓVEL

PERFIL	Referência	Descrição	CORTE	QTD	LONGITUDES
	SIN520	Altura		2	VH
	SIN221	Largura		2	VL-10
	SIN510	Largura		2	VL-10
	YSS32	Largura		1	VL-21
	SIN030	Largura		2	VL-34
	SIN050	Largura		2	VL-10
	SIN060	Largura		2	VL-10
	SIN150	Altura		2	H1-124.5
		Altura		2	H2-4.0
		Altura		2	H3-117.5
	SIN060	Altura		2	H1-99.1
		Altura		2	H2-14.6
		Largura		2	H3-92.1

(*) OPCIONAL

(*) FECHO SUAVE

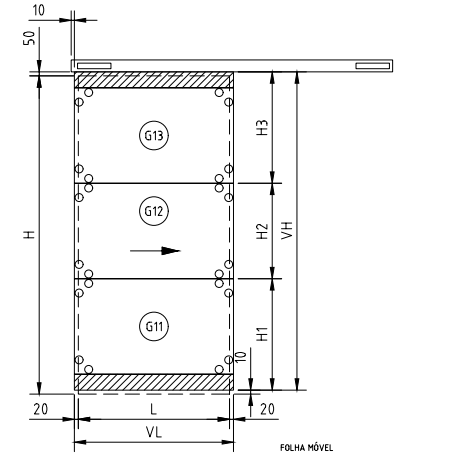
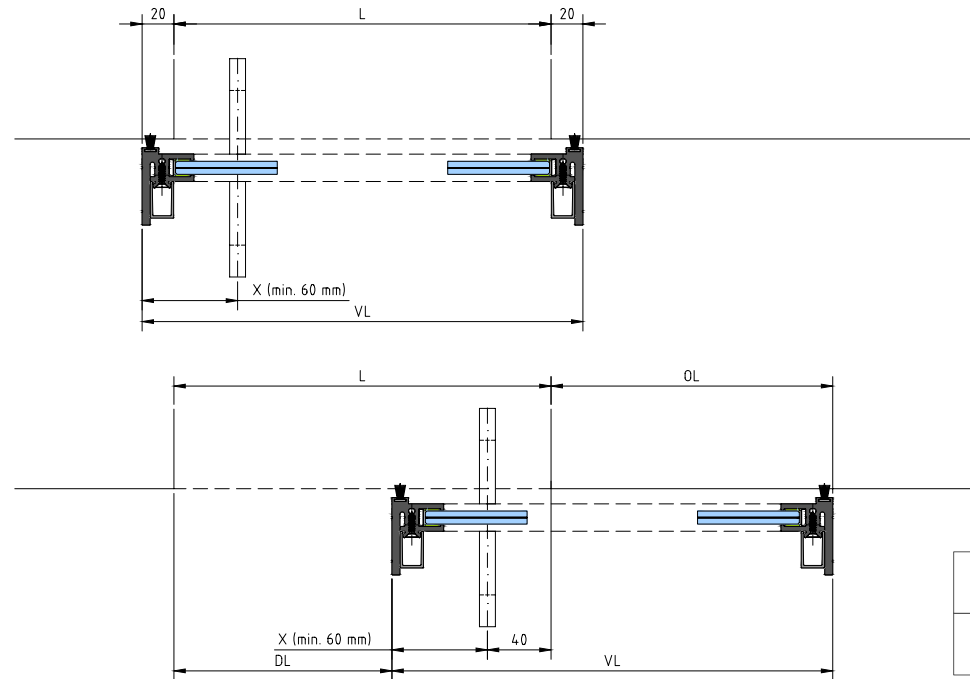
(*) ABERTURA SUAVE

ACESSÓRIOS

Referência	Descrição	QTD					
ACSIN057	Calço de vidro	24					
ACSIN630	Puxador para porta deslizante	2					
ACSIN55*	Sistema deslizante MODERN	2L-X+40					
<table border="1"> <tr> <td>< 2500 mm</td> <td>ACSIN551</td> <td rowspan="2">1</td> </tr> <tr> <td>< 3000 mm</td> <td>ACSIN552</td> </tr> </table>			< 2500 mm	ACSIN551	1	< 3000 mm	ACSIN552
< 2500 mm	ACSIN551	1					
< 3000 mm	ACSIN552						
ACSIN560	Tampa da guia MODERN	1					
ACSIN561	Piça de ligação aro móvel MODERN	2					
ACMX09814	Fita dupla face 2mm	2H+6L					
ACMX09814	Fita dupla face 2mm	2H+6L					
ACMX09816	Fita dupla face 3mm (20m)	2H+6L					
ACUG842	Pelúcia 10mm	2VH+VL					
ACDV249	Pelúcia 15.5mm	2VL					

ACSIN556	Amortecedor de impacto MODERN (+60Kg)	1
ACSIN557	Amortecedor de impacto MODERN (+100Kg)	

ACSIN556	Amortecedor de impacto MODERN (+60Kg)	1
ACSIN557	Amortecedor de impacto MODERN (+100Kg)	

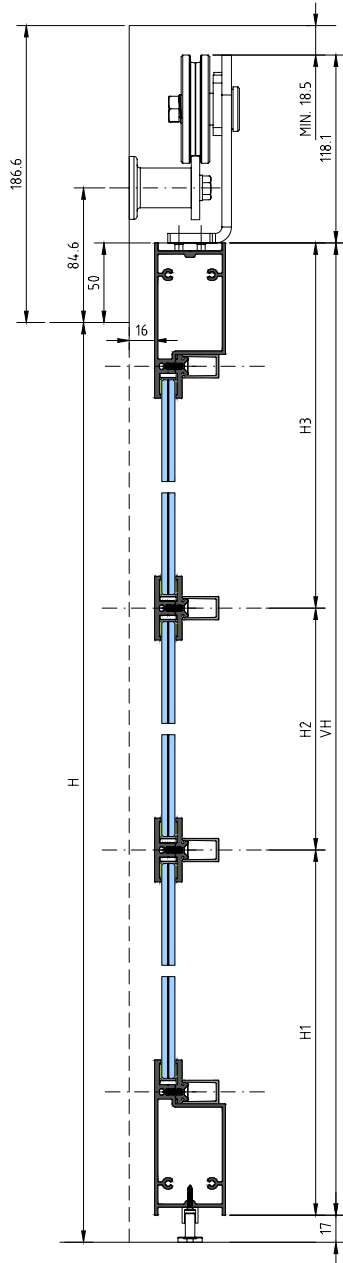


FOLHA MÓVEL
VIDRO

G11	H1-1015 VL-42
G12	H2-17 VL-42
G13	H3-94.5 VL-42

H	ALTURA LIMPA	
L	LARGURA LIMPA	
X	AFASTAMENTO DO PUXADOR	MIN. 60 MM
DL	LARGURA DA PASSAGEM	L-X-40
OL	LARGURA DE SOBREPOSIÇÃO	L-X
VH	ALTURA DA FOLHA	H+40
VL	LARGURA DA FOLHA	L+40

PESO MAX. DA FOLHA	100 kg		
L _{max}	LARGURA MAX. DO VÃO	ACSIN551	(2500-X-40)/2
		ACSIN552	(3000-X-40)/2


FOLHA MÓVEL

PERFIL	Referência	Descrição	CORTE	UD	LONGITUDES
	SIN020	Altura		2	VH
	SIN221	Largura		2	VL-10
	SIN030	Largura		2	VL-34
	SIN050	Largura		2	VL-10
	SIN060	Largura		2	VL-10
	SIN150	Altura		2	H1-117.5
		Altura		2	H2-40
		Altura		2	H3-117.5
		Largura		2	VL-10
	SIN060	Altura		2	H1-92.1
		Altura		2	H2-14.6
		Altura		2	H3-92.1
		Largura		2	VL-10

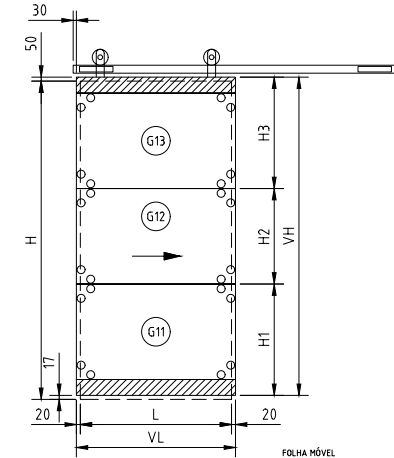
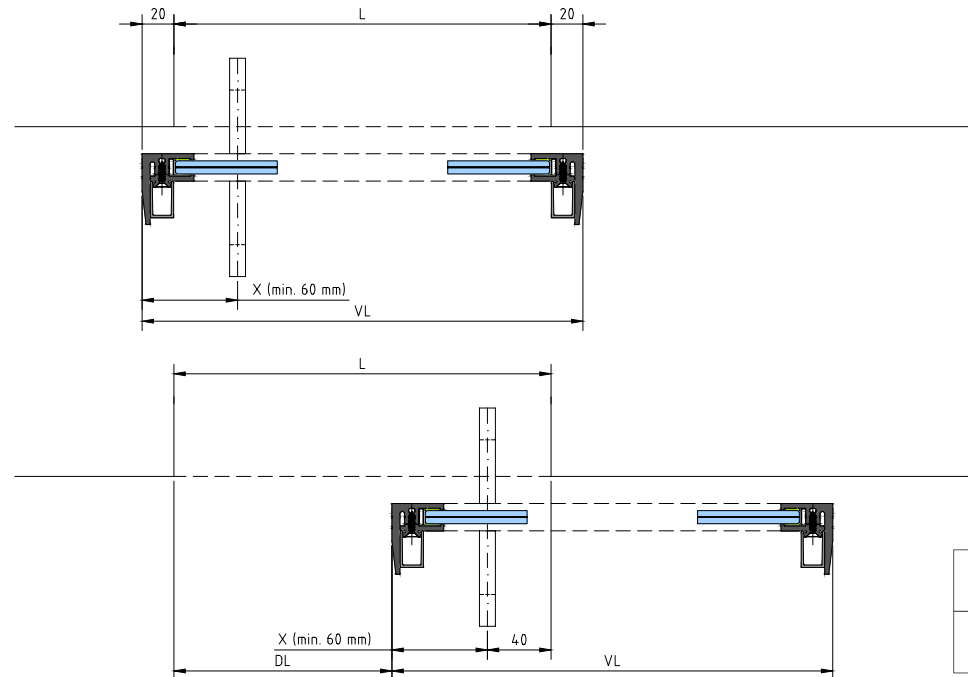
(*) OPCIONAL

(*) FECHO SUAVE

(*) ABERTURA SUAVE

ACESSÓRIOS

Referência	Descrição	UD
ACSIN057	Calço de vidro	24
ACSIN630	Puxador para porta deslizante	2
ACSINS1*	Sistema deslizante LOFT	1
$L < (1920+X)/2$		ACSINS10 (2000 mm)
$L < (2420+X)/2$		ACSINS11 (2500 mm)
$L < (2920+X)/2$		ACSINS12 (3000 mm)
ACSINS21	Peça de ligação aro móvel LOFT	2
ACMX09814	Fita dupla face 2mm	2H+6L
ACMX09814	Fita dupla face 2mm	2H+6L
ACMX09816	Fita dupla face 3mm (20m)	2H+6L
ACSINS15	Amortecedor de impacto LOFT	1
ACSINS22	Peça de ligação amortecedor LOFT	1
ACSINS15	Amortecedor de impacto LOFT	1
ACSINS22	Peça de ligação amortecedor LOFT	1

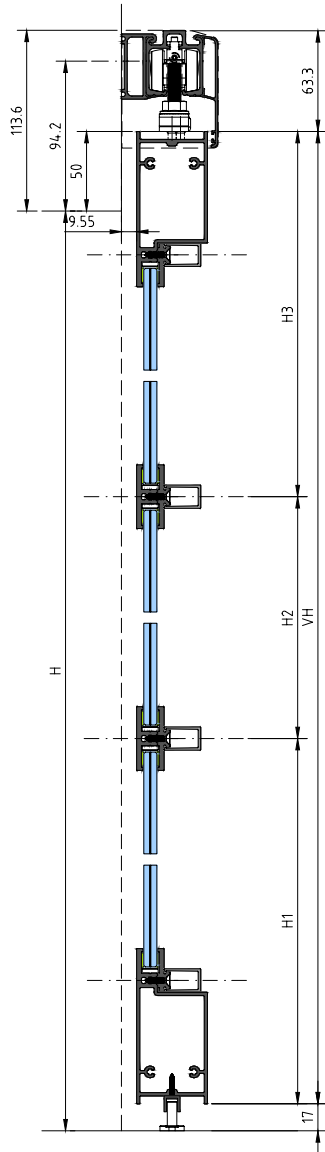

FOLHA MÓVEL

Perfil	H1	H2	H3
G11	94.5	17	94.5
G12	42	17	42
G13	94.5	17	42

H	ALTURA LIMPA	
L	LARGURA LIMPA	
X	AFASTAMENTO DO PUXADOR	MIN. 60 MM
DL	LARGURA DA PASSAGEM	L-X-40
VH	ALTURA DA FOLHA	H+33
VL	LARGURA DA FOLHA	L+40

PESO MAX. DA FOLHA	100 kg
L _{max}	LARGURA MAX. DO VÃO
	ACSINS10 (2000+X-80)/2
	ACSINS11 (2500+X-80)/2
	ACSINS12 (3000+X-80)/2





FOLHA MÓVEL

PERFIL	Referência	Descrição	CORTE	UD	LONGITUDES
	SIN020	Largura		2	VH
	SIN221	Largura		2	VL-10
	SIN030	Largura		2	VL-34
	SIN050	Largura		2	VL-10
	SIN060	Largura		2	VL-10
	SIN150	Altura		2	H1-117.5
		Altura		2	H2-4.0
		Altura		2	H3-117.5
	SIN060	Largura		2	VL-10
		Altura		2	H1-92.1
		Altura		2	H2-14.6
		Altura		2	H3-92.1
	UTL111	Largura		1	VL-10

(*) OPCIONAL

(*) FECHO SUAVE

ACSIN556	Amortecedor de impacto MODERN (-60Kg)	1
ACSIN557	Amortecedor de impacto MODERN (-100Kg)	1

(*) ABERTURA SUAVE

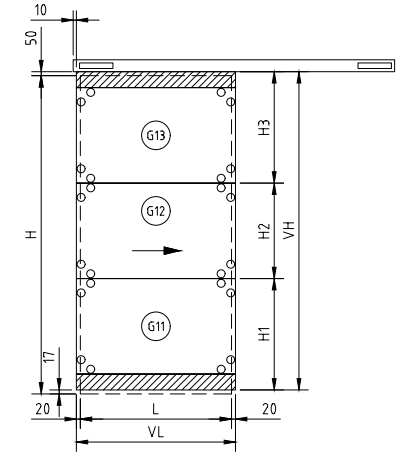
ACSIN556	Amortecedor de impacto MODERN (-60Kg)	1
ACSIN557	Amortecedor de impacto MODERN (-100Kg)	1

ACESSÓRIOS

Referência	Descrição	UD
ACSIN057	Calço de vidro	24
ACSIN630	Puxador para porta deslizante	2
ACSIN55*	Sistema deslizante MODERN	2L-X+4.0

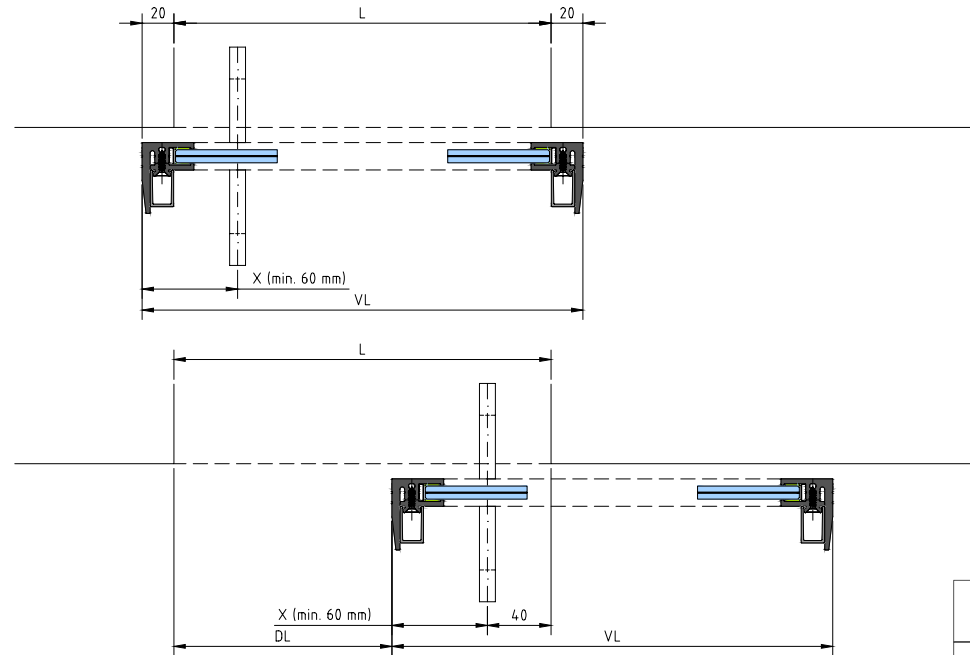
< 2500 mm	ACSIN551	1
< 3000 mm	ACSIN552	1

ACSIN560	Tampa da guia MODERN	1
ACSIN561	Peça de ligação aro móvel MODERN	2
ACMX09814	Fita dupla face 2mm	2H+6L
ACMX09814	Fita dupla face 2mm	2H+6L
ACMX09816	Fita dupla face 3mm (20m)	2H+6L



FOLHA MÓVEL

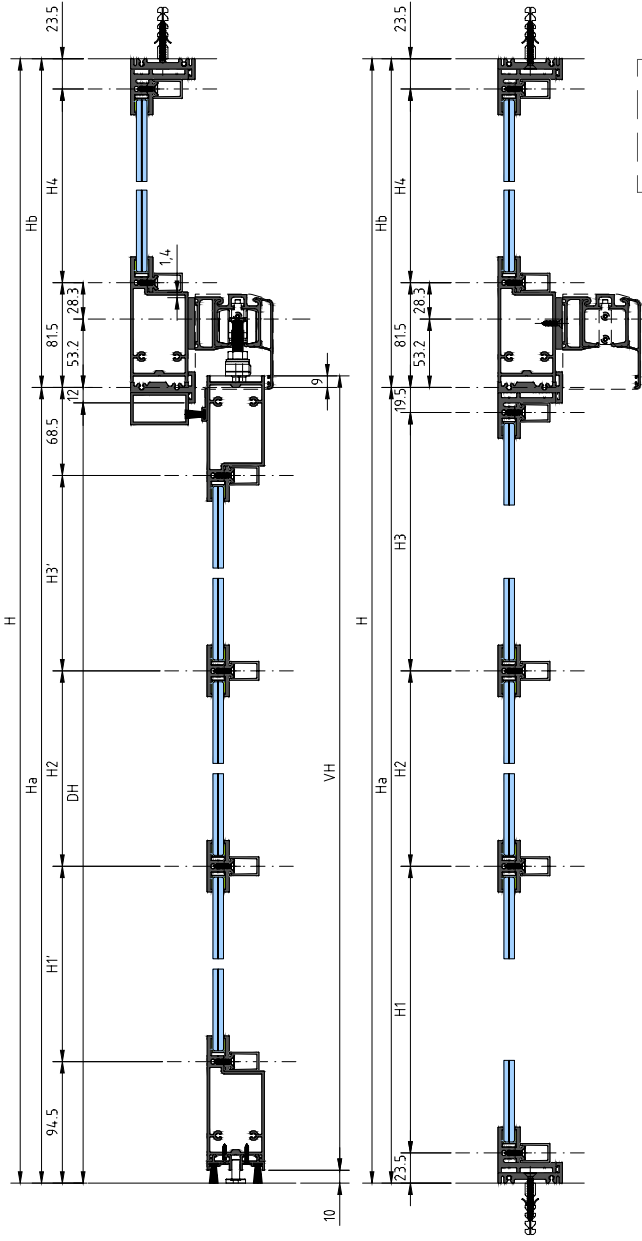
VIDRO	
	G11 VL-10
	G12 H2-17 VL-4.2
	G13 H3-94.5 VL-4.2



H	ALTURA LIMPA	
L	LARGURA LIMPA	
X	AFASTAMENTO DO PUXADOR	MIN. 60 MM
DL	LARGURA DA PASSAGEM	L-X-4.0
VH	ALTURA DA FOLHA	H+33
VL	LARGURA DA FOLHA	L+4.0

PESO MAX. DA FOLHA		100 kg
L _{max}	LARGURA MAX. DO VÃO	ACSIN551 (2500-X-4.0)/2 ACSIN552 (3000-X-4.0)/2



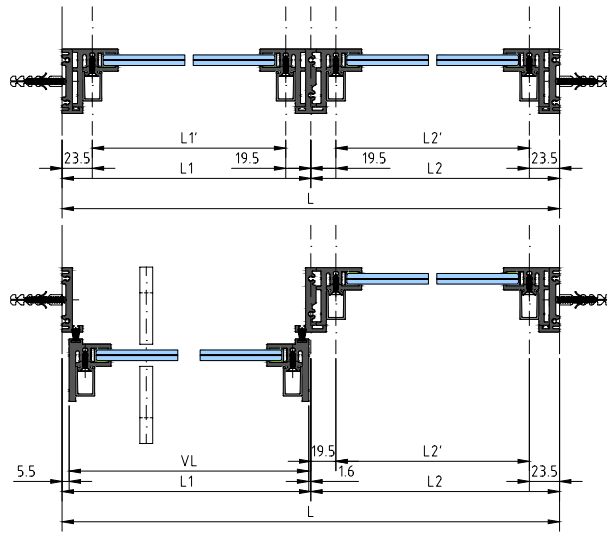


PARTE FIXA				
PERFIL	Referência	Descrição	CORTE	QUANTIDADE
90°	SIN092	Altura		2 H
		Largura		1 L-16
45°	SIN092	Altura		1 H
		Largura		1 L
		Largura		1 L2-4
	SIN095	Altura		1 H-8
	SIN095	Largura		1 L1-12
	SIN095	Largura		1 L2-12
	UTL090	Largura		1 L1-12
	SIN010	Altura		2 Ha-12,4
	SIN010	Largura		2 L2'+15
	SIN150	Altura		2 L2'+14,6
	SIN150	Altura		2 H1-4,0
	SIN150	Altura		2 H2-4,0
	SIN150	Altura		2 H3-4,0
	SIN060	Largura		2 L2'+14,6
	SIN060	Altura		2 H1-14,6
	SIN060	Altura		2 H2-14,6
	SIN060	Altura		2 H3-14,6
	SIN030	Largura		2 L2'-9
	SIN050	Largura		2 L2'+14,6
	SIN060	Largura		2 L2'+14,6

	SIN010	Altura		2	Hb-12,2
	SIN010	Largura		1	L1'+15
	SIN221	Largura		1	L1'+15
	SIN150	Largura		2	L1'+14,6
	SIN150	Altura		2	H4-4,0
	SIN060	Largura		2	H4-14,6
	SIN060	Altura		2	H4-14,6
	UTLRB405	Largura		1	L1'+15

	SIN010	Altura		2	Hb-12,2
	SIN010	Largura		1	L2'+15
	SIN221	Largura		1	L2'+15
	SIN150	Largura		2	L2'+14,6
	SIN150	Altura		2	H4-4,0
	SIN060	Largura		2	L2'+14,6
	SIN060	Altura		2	H4-14,6
	UTLRB405	Largura		1	L2'+15

	SIN520	Altura		2	VH
	SIN221	Largura		2	VL-10
	SIN510	Largura		2	VL-10
	SIN150	Altura		2	H1'-4,0
	SIN150	Altura		2	H2-4,0
	SIN150	Altura		2	H3'-4,0
	SIN150	Largura		2	VL-10
	SIN030	Largura		2	VL-34
	SIN050	Largura		2	VL-10
	SIN060	Largura		2	VL-10
	VSS32	Largura		1	VL-21,2



ACESSÓRIOS			
	ACSIN057	Calço de vidro	4,4
	ACSIN30-XXX	Puxador para porta deslizante	2
	ACSIN55*	Sistema deslissante MODERN	L-5

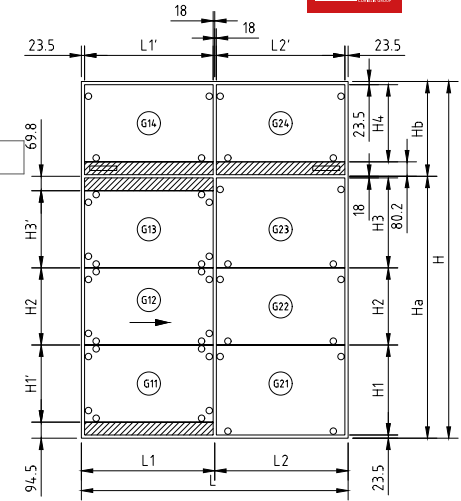
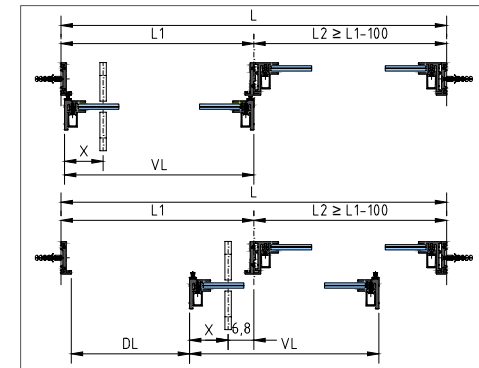
	ACSIN560	Tampa da guia MODERN	1
	ACSIN561	Peca de ligação arco móvel MODERN	2
	ACMX09814	Fita dupla face 2mm	4H+8L
	ACMX09814	Fita dupla face 2mm	4H+8L
	ACMX09816	Fita dupla face 3mm (20m)	4H+8L
	ACUG842	AAA	2VH
	ACDY249	AAA	3VL

(*) FECHO SUAVE			
	ACSIN556	Amortecedor de impacto MODERN (-60Kg)	1
	ACSIN557	Amortecedor de impacto MODERN (-100Kg)	1

(*) ABERTURA SUAVE			
	ACSIN556	Amortecedor de impacto MODERN (-60Kg)	1
	ACSIN557	Amortecedor de impacto MODERN (-100Kg)	1

DH	ALTURA DA PASSAGEM	Ha - 12
DL	LARGURA DA PASSAGEM	L1 - 56 - X
VH	ALTURA DA FOLHA	Ha - 1
VL	LARGURA DA FOLHA	L1 - 7,1
X	AFASTAMENTO DO PUXADOR	MIN. 60 MM
	PESO MAX. DA FOLHA	100 kg

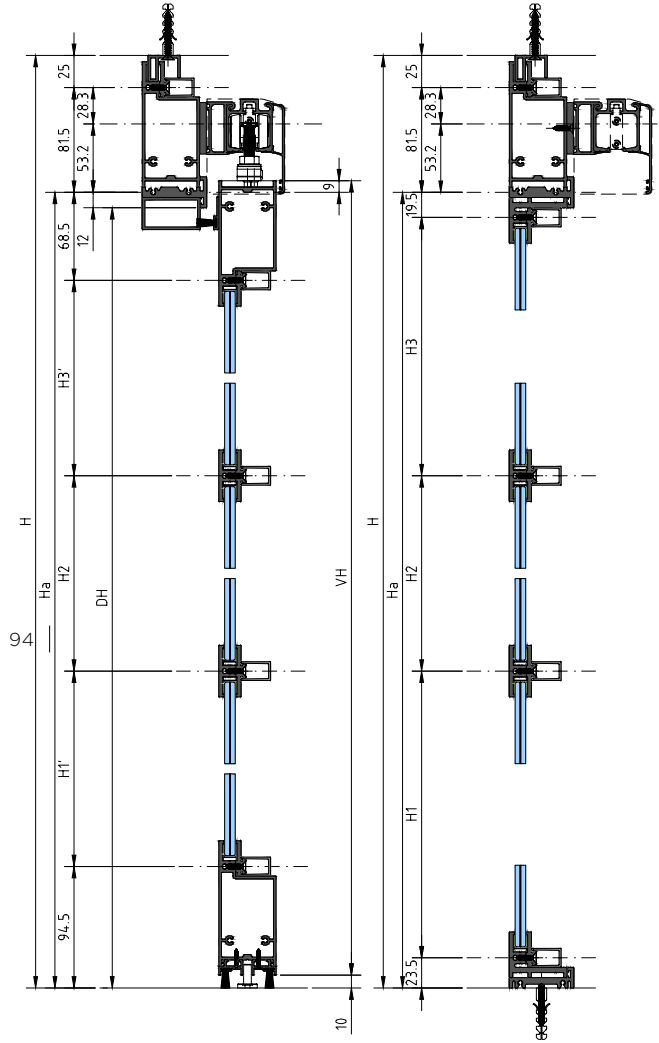
(*) OPCIONAL



PARTE FIXA	
VIDRO	
	G21 H1'-17 L2'-17
	G22 H2'-17 L2'-17
	G23 H3'-17 L2'-17
	G24 H4'-17 L2'-17
	G14 H4'-17 L1'-17

FOLHA MÓVEL	
VIDRO	
	G11 H1'-17 VL-42
	G12 H2'-17 VL-42
	G13 H3'-17 VL-42

H1'	H1 - 71
H3'	H3 - 49
L1'	L1 - 43
L2'	L2 - 43



PEÇA	Referência	Descrição	CORTI	QD	LONGITUDES
I	SIN092	Altura	<input type="checkbox"/>	2	H
		Largura	<input type="checkbox"/>	1	L2-12
E	SIN090	Largura	<input type="checkbox"/>	1	L1-12
		Largura	<input type="checkbox"/>	1	L2-12
I	SIN095	Altura	<input type="checkbox"/>	1	H
		Largura	<input type="checkbox"/>	1	L1-12
D	UTL090	Largura	<input type="checkbox"/>	1	L1-12
		Largura	<input type="checkbox"/>	1	L2-12
I	UTLRB405	Largura	<input type="checkbox"/>	1	L1-28
		Largura	<input type="checkbox"/>	1	L2-28
I	SIN010	Altura	<input type="checkbox"/>	2	Ha-12,4
		Largura	<input type="checkbox"/>	2	L2'+15
I	SIN150	Altura	<input type="checkbox"/>	2	L2'-14,6
		Altura	<input type="checkbox"/>	2	H1-4,0
		Altura	<input type="checkbox"/>	2	H2-4,0
		Altura	<input type="checkbox"/>	2	H3-4,0
I	SIN060	Largura	<input type="checkbox"/>	2	L2'-14,6
		Altura	<input type="checkbox"/>	2	H1-14,6
		Altura	<input type="checkbox"/>	2	H2-14,6
		Altura	<input type="checkbox"/>	2	H3-14,6
I	SIN030	Largura	<input type="checkbox"/>	2	L2'-9
		Largura	<input type="checkbox"/>	2	L2'-14,6
I	SIN050	Largura	<input type="checkbox"/>	2	L2'-14,6
		Largura	<input type="checkbox"/>	2	L2'-14,6

SIN520	Altura	<input type="checkbox"/>	2	VH	
SIN221	Largura	<input type="checkbox"/>	2	VL-10	
SIN510	Largura	<input type="checkbox"/>	2	VL-10	
I	SIN150	Largura	<input type="checkbox"/>	2	VL-10
		Altura	<input type="checkbox"/>	2	H1'-4,0
		Altura	<input type="checkbox"/>	2	H2-4,0
		Altura	<input type="checkbox"/>	2	H3'-4,0
I	SIN060	Altura	<input type="checkbox"/>	2	VL-10
		Altura	<input type="checkbox"/>	2	H1'-14,6
		Altura	<input type="checkbox"/>	2	H2-14,6
		Largura	<input type="checkbox"/>	2	H3'-14,6
SIN030	Largura	<input type="checkbox"/>	2	VL-34	
SIN050	Largura	<input type="checkbox"/>	2	VL-10	
SIN060	Largura	<input type="checkbox"/>	2	VL-10	
VSS32	Largura	<input type="checkbox"/>	1	VL-21,2	

DH	ALTURA DA PASSAGEM	Ha - 12
DL	LARGURA DA PASSAGEM	L1 - 56 - X
VH	ALTURA DA FOLHA	Ha - 1
VL	LARGURA DA FOLHA	L1 - 7,1
X	AFASTAMENTO DO PUXADOR	MIN. 60 MM
PESO MAX. DA FOLHA		100 kg

Referência	Descrição	QD
ACSIN057	Calço de vidro	36
ACSIN630-XXX	Puxador para porta deslizante	2
ACSIN55*	Sistema deslizante MODERN	L-5

ACSIN560	Tampa da guia MODERN	1
ACSIN561	Peça de ligação aro móvel MODERN	2
ACMX09814	Fita dupla face 2mm	4H+8L
ACMX09816	Fita dupla face 3mm (20m)	4H+8L
ACUG842	Pelúcia 10mm	2VH
ACDV249	Pelúcia 15.5mm	3VL

(*) FECHO SUAVE

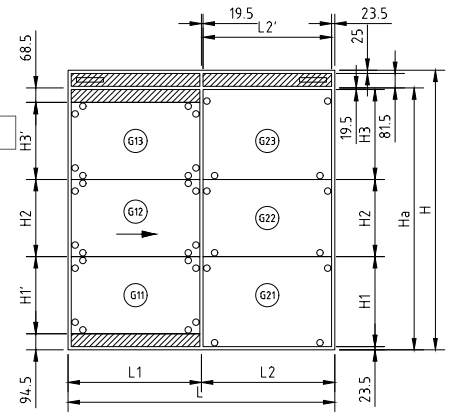
ACSIN556	Amortecedor de impacto MODERN (-60Kg)	1
ACSIN557	Amortecedor de impacto MODERN (-100Kg)	1

(*) ABERTURA SUAVE

ACSIN556	Amortecedor de impacto MODERN (-60Kg)	1
ACSIN557	Amortecedor de impacto MODERN (-100Kg)	1

(**) OPCIONAL

H1'	H1 - 71
H3'	H3 - 49
L2'	L2 - 43

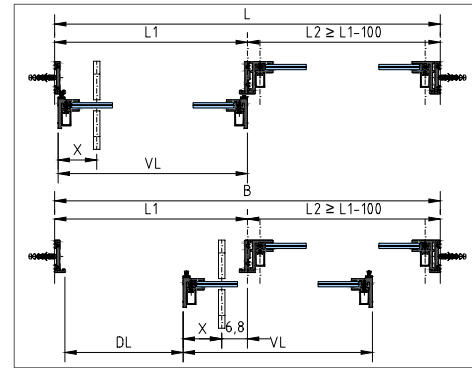
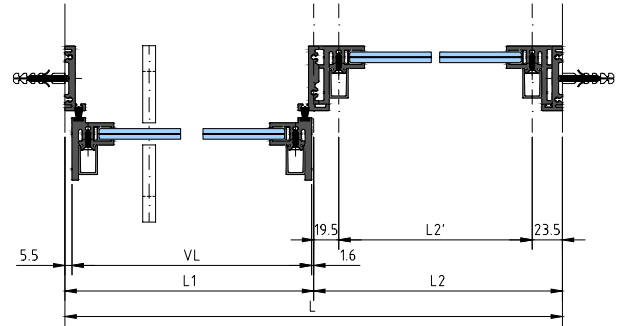


PARTE FIXA

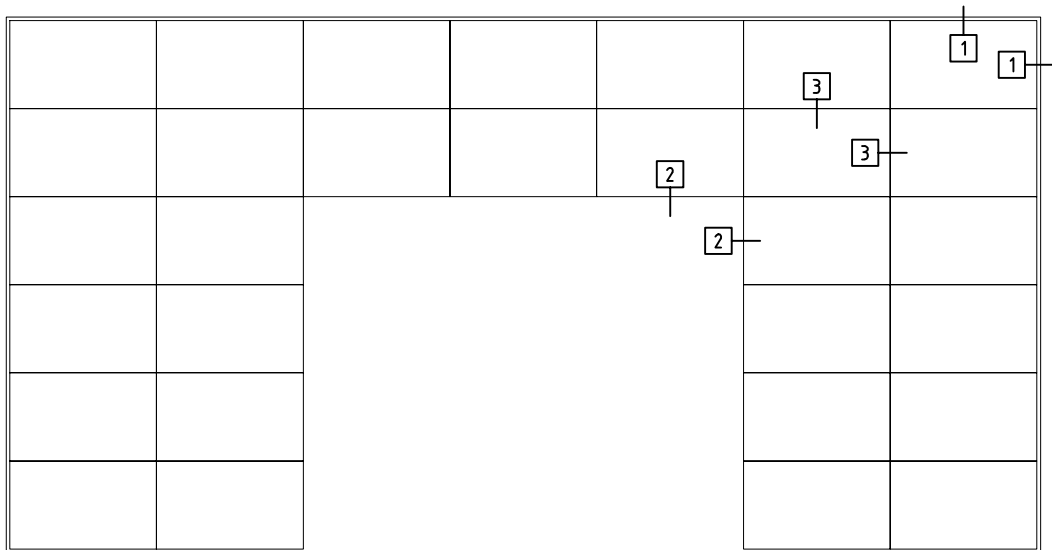
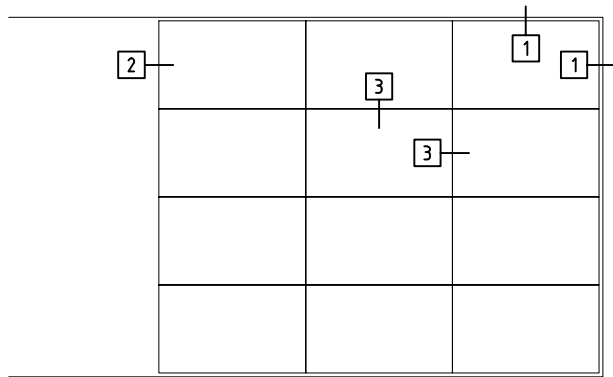
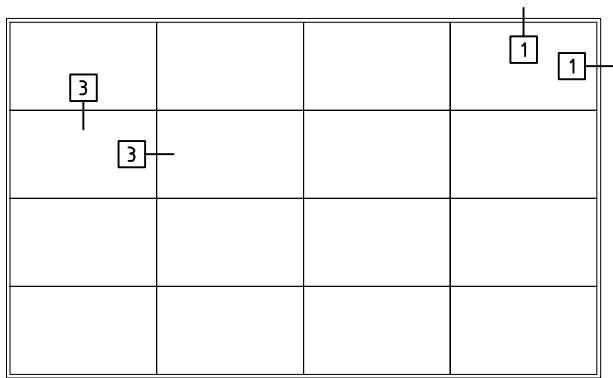
vidro	
G21	H1-17 L2'-17
G22	H2-17 L2'-17
G23	H3-17 L2'-17

FOLHA MÓVEL

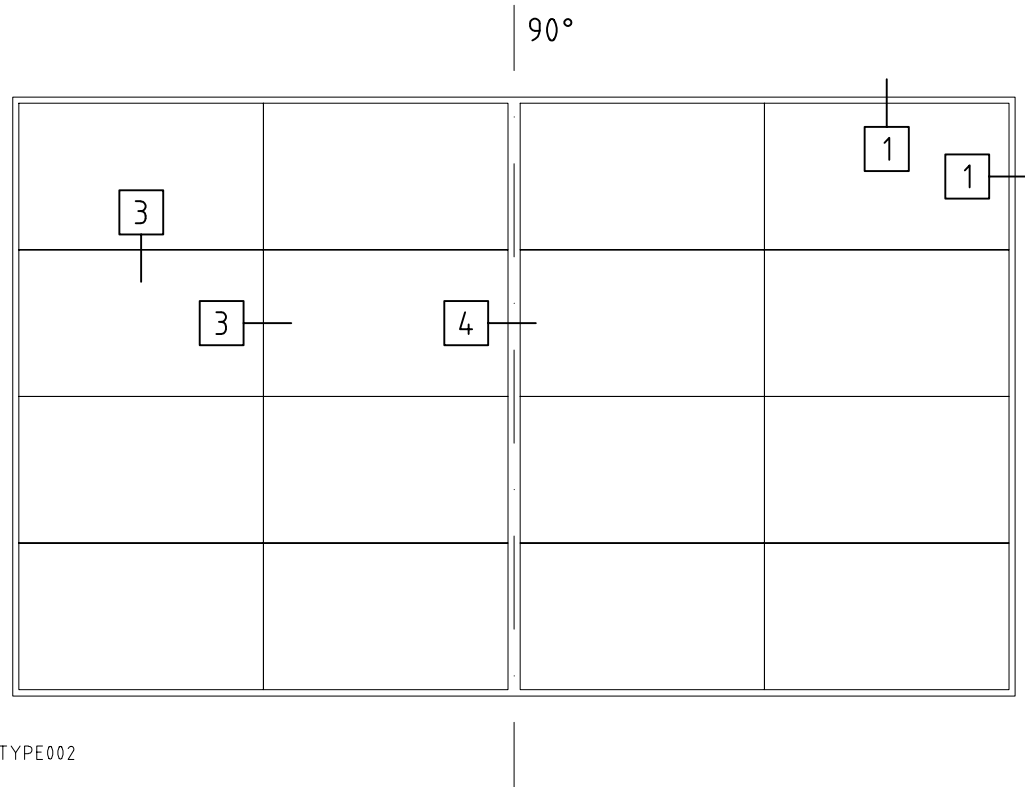
vidro	
G11	H1'-17 VL-42
G12	H2'-17 VL-42
G13	H3'-17 VL-42

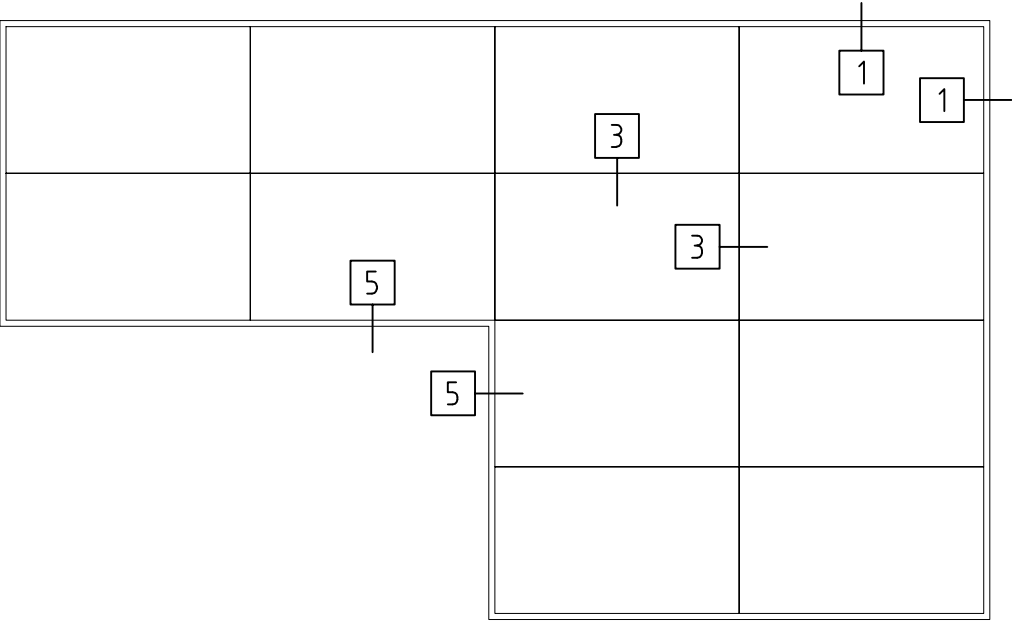


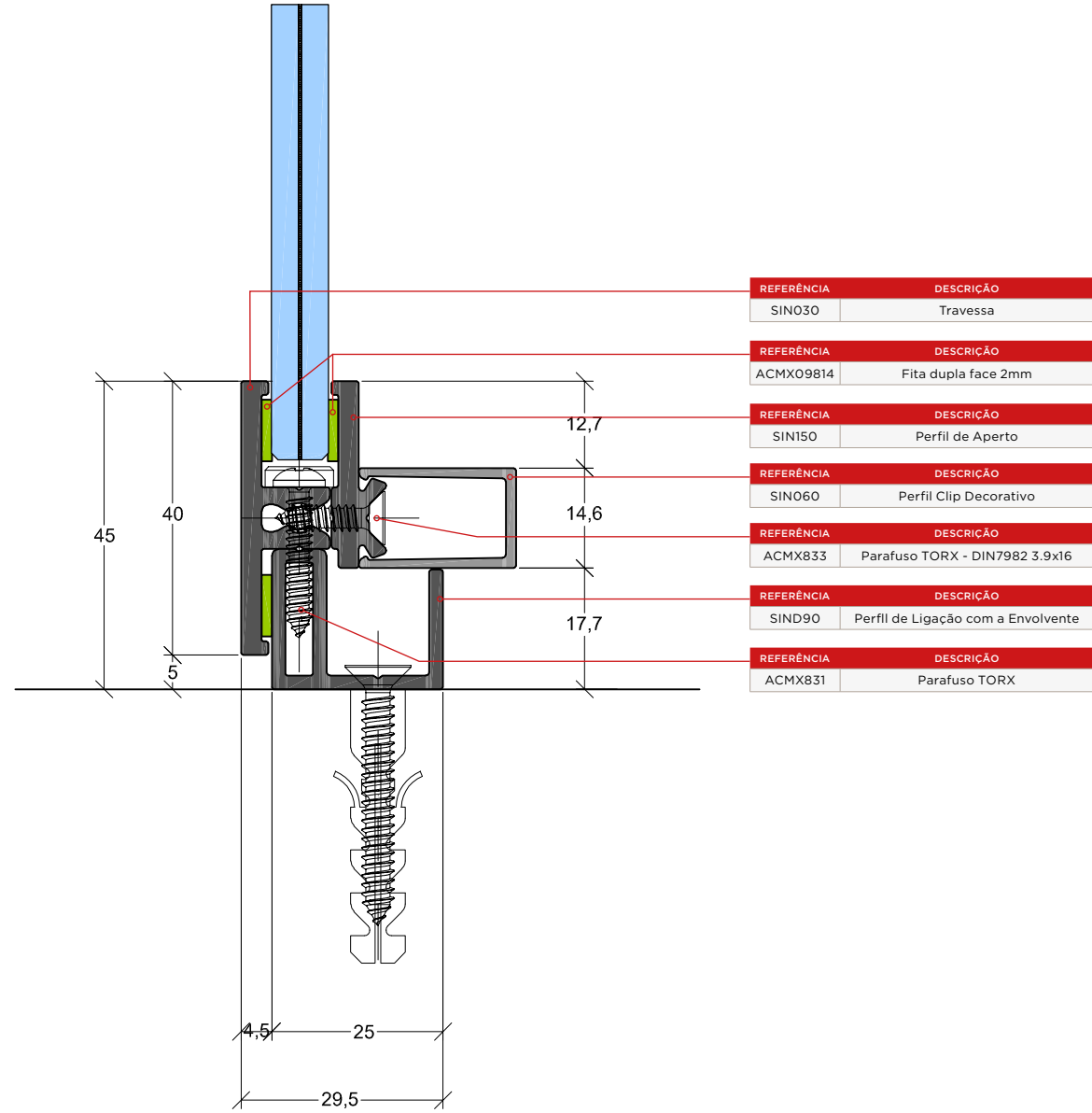


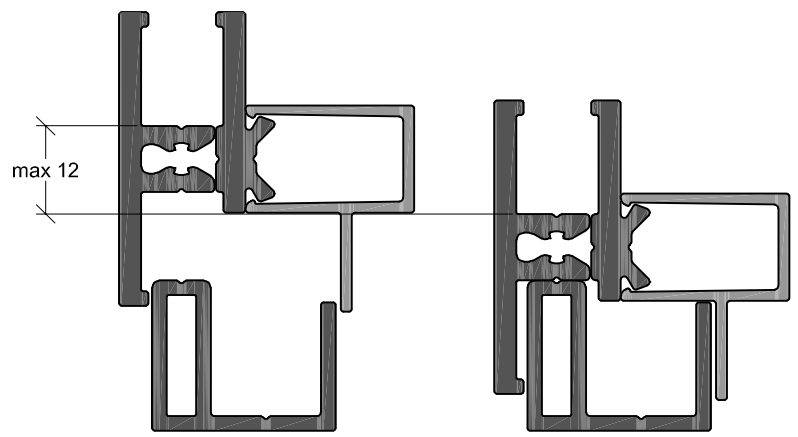
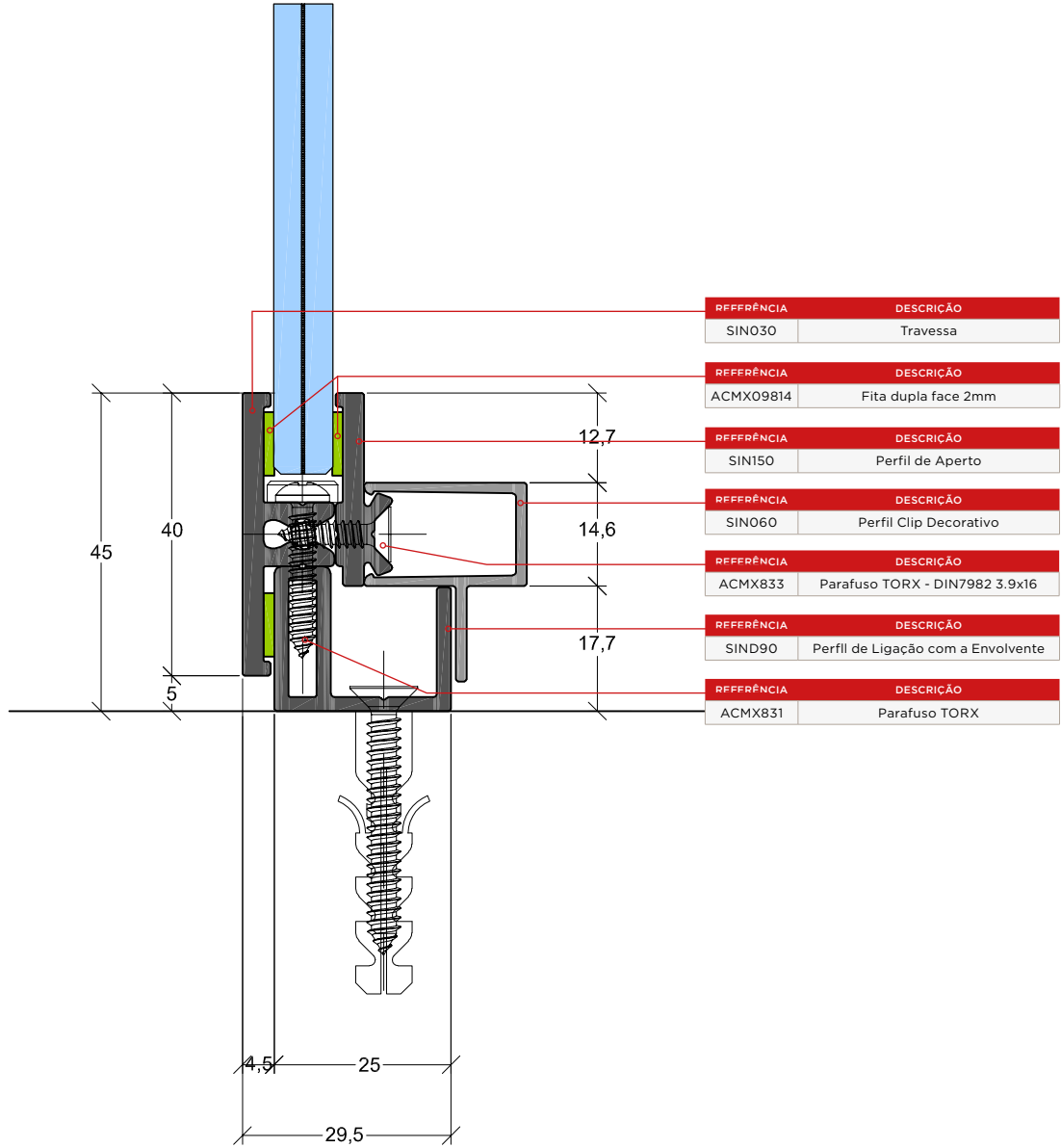


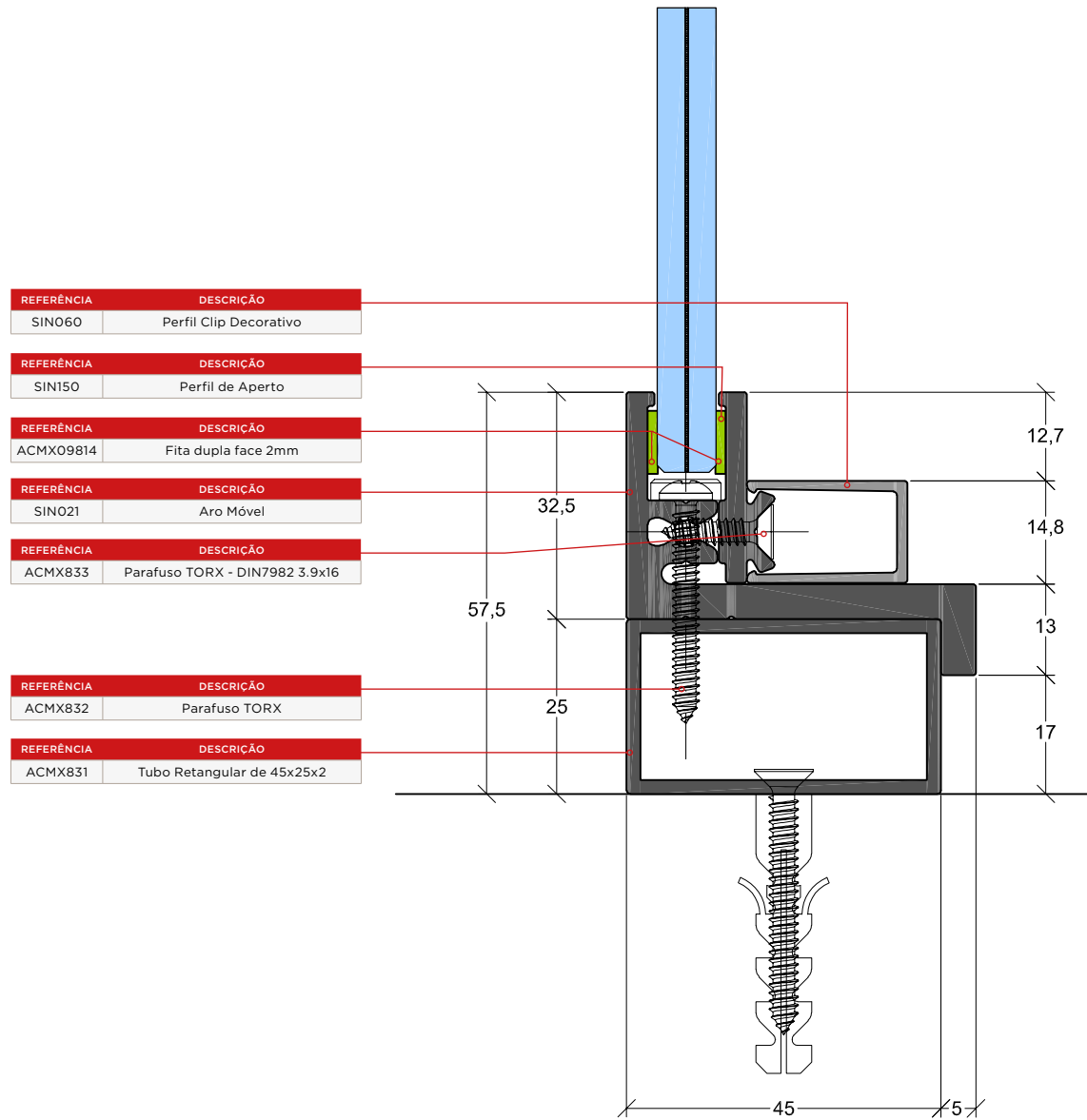
ARCH_TYPE001



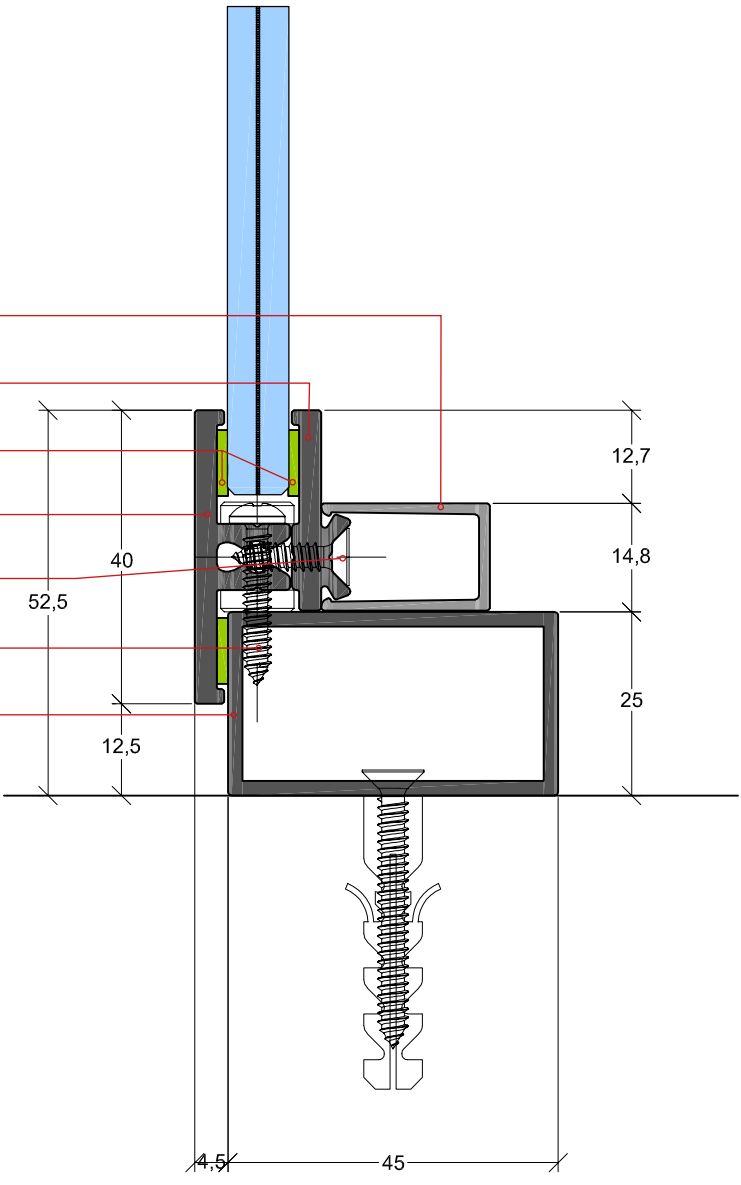


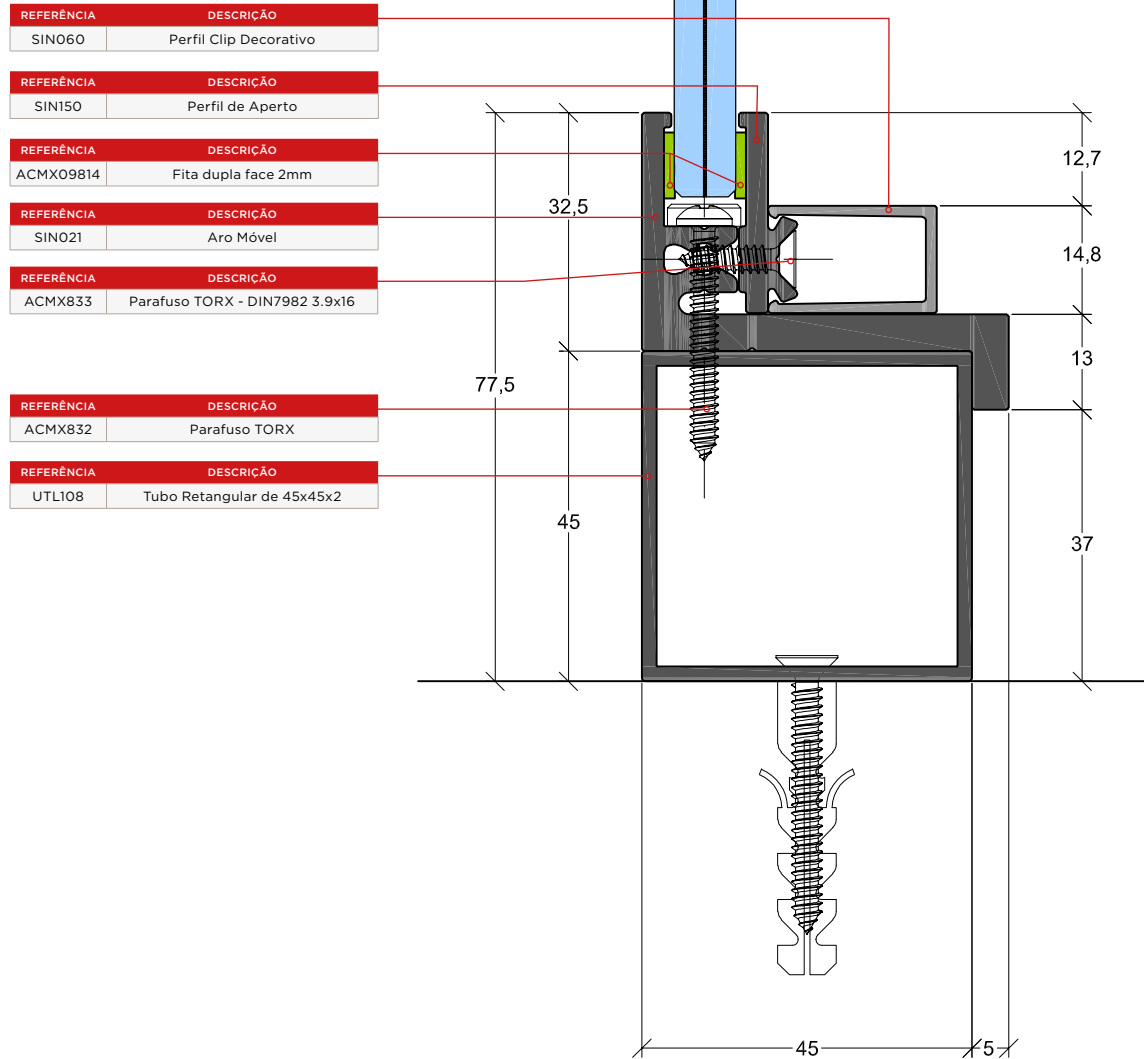




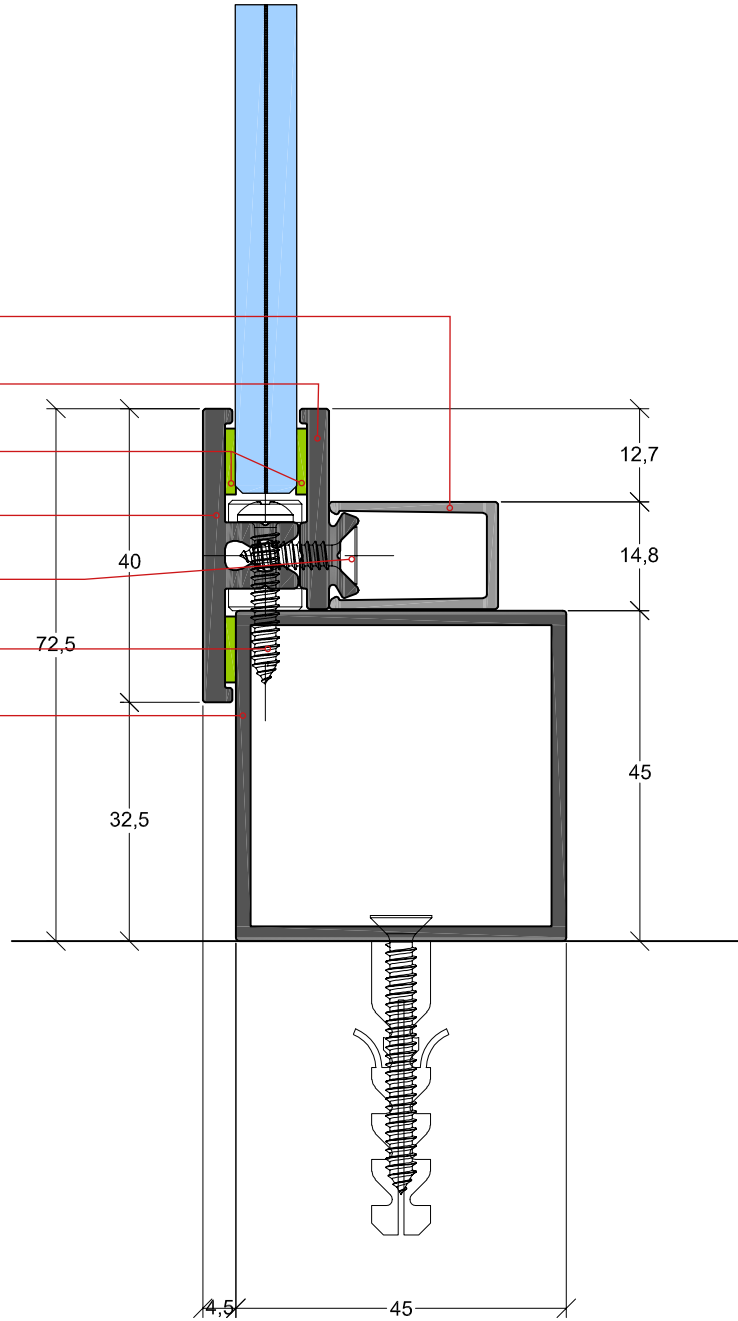


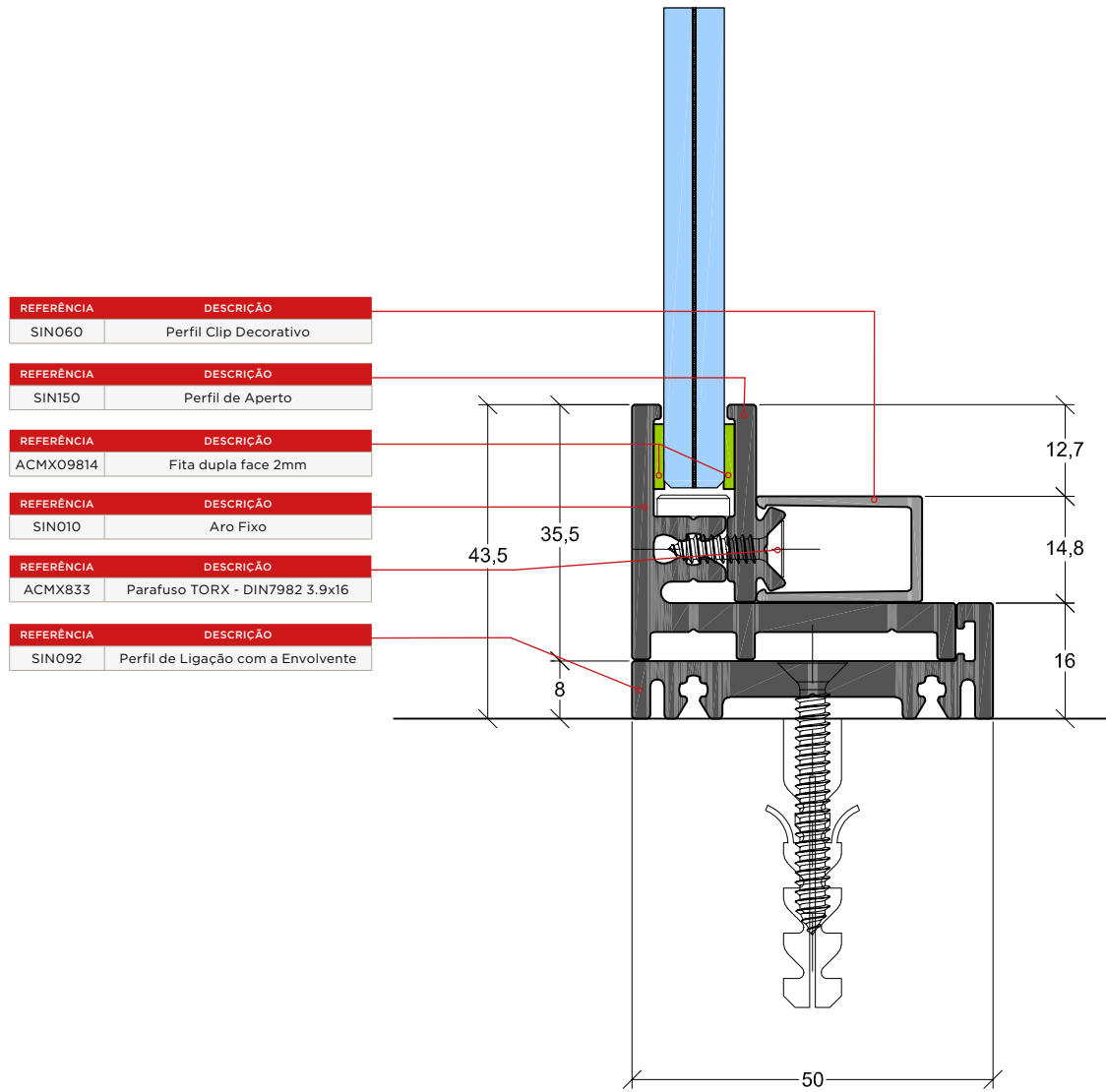
REFERÊNCIA	DESCRIÇÃO
SINO60	Perfil Clip Decorativo
SIN150	Perfil de Aperto
ACMX09814	Fita dupla face 2mm
SINO30	Travessa
ACMX833	Parafuso TORX - DIN7982 3.9x16
ACMX831	Parafuso TORX
UTL090	Tubo Retangular de 45x25x2

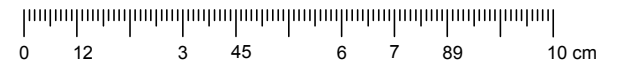
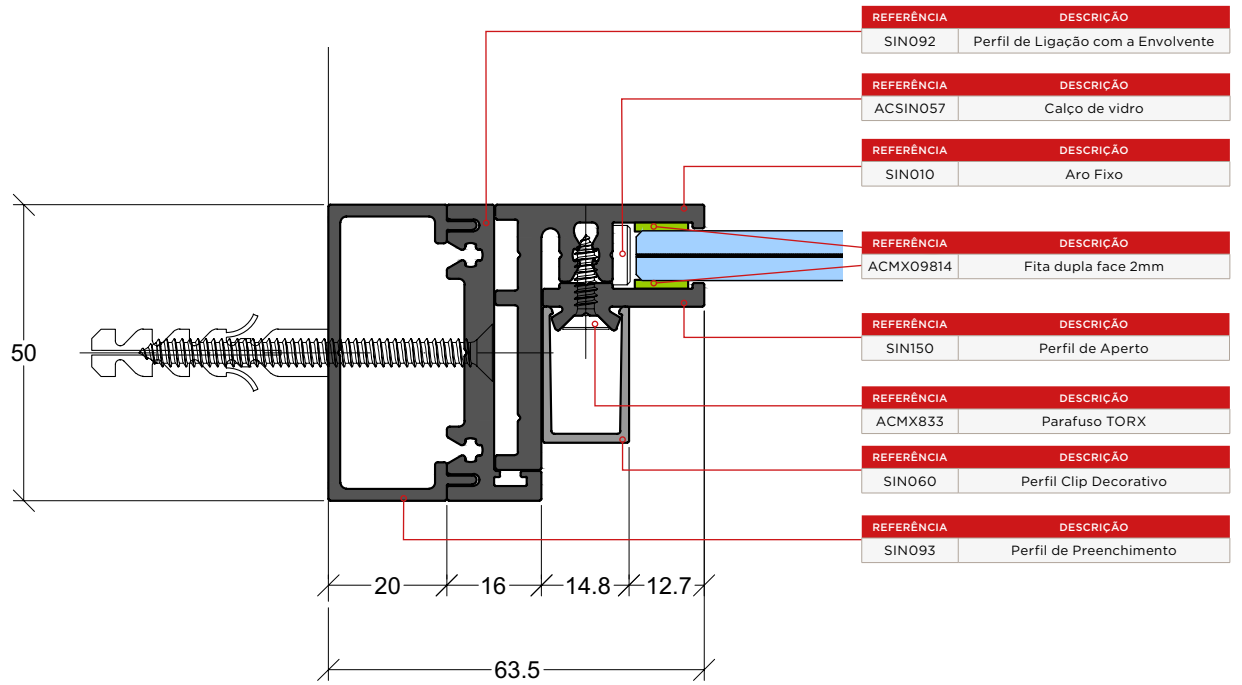
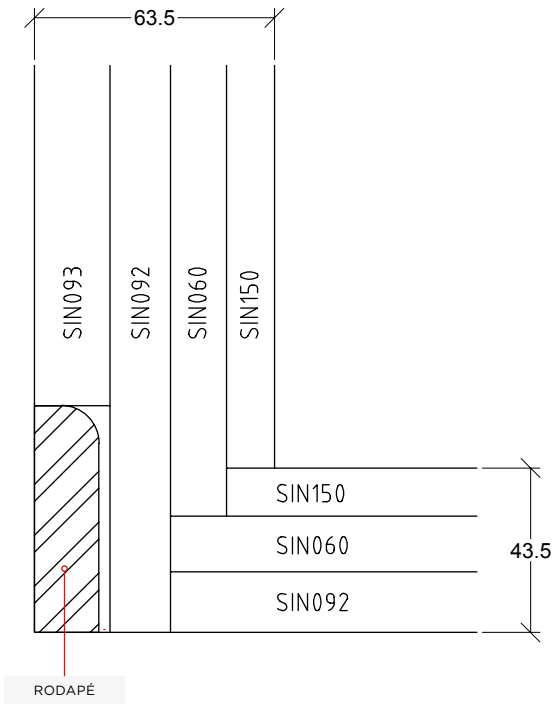


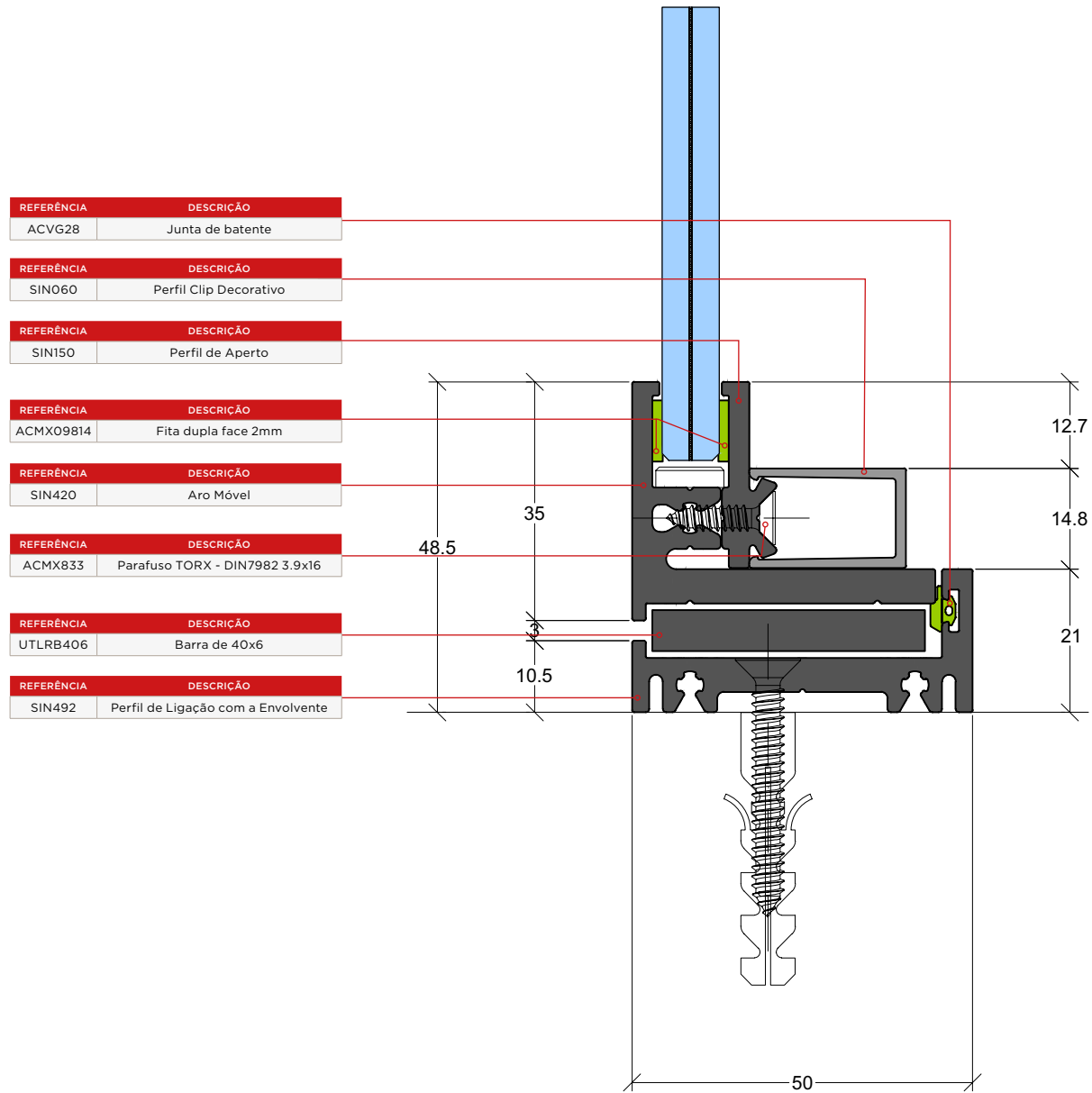


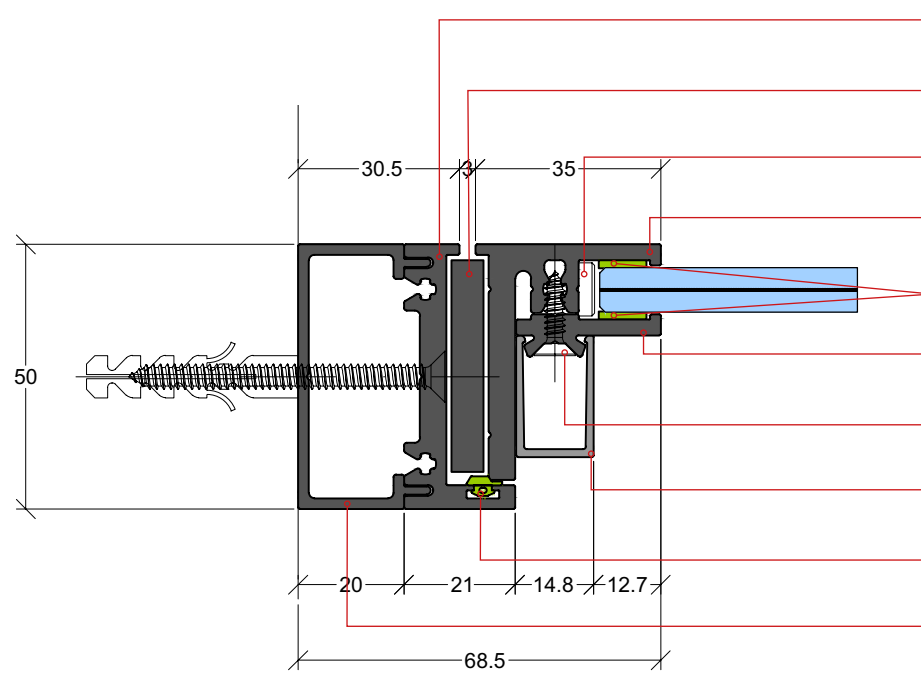
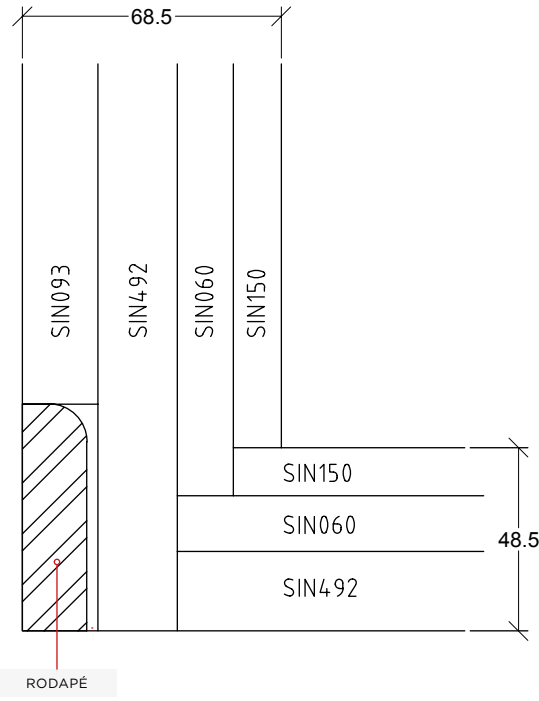
REFERÊNCIA	DESCRIÇÃO
SIN060	Perfil Clip Decorativo
SIN150	Perfil de Aperto
ACMX09814	Fita dupla face 2mm
SIN030	Travessa
ACMX833	Parafuso TORX - DIN7982 3.9x16
ACMX831	Parafuso TORX - DIN7981 3.9x22
UTL108	Tubo Retangular de 45x45x2



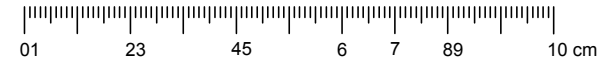


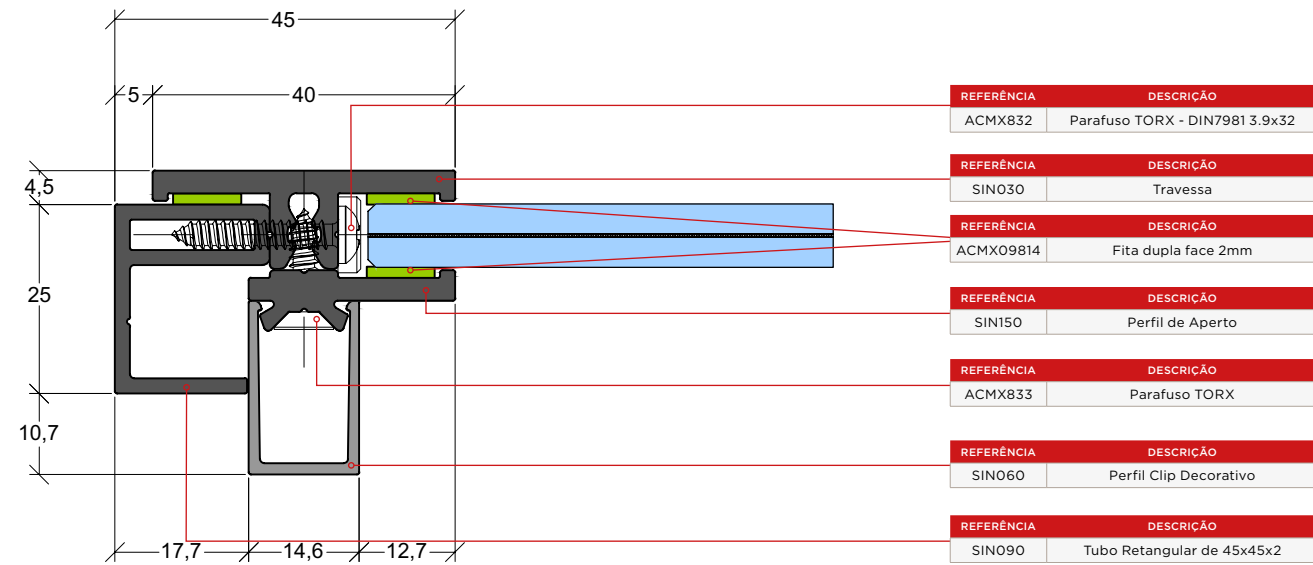


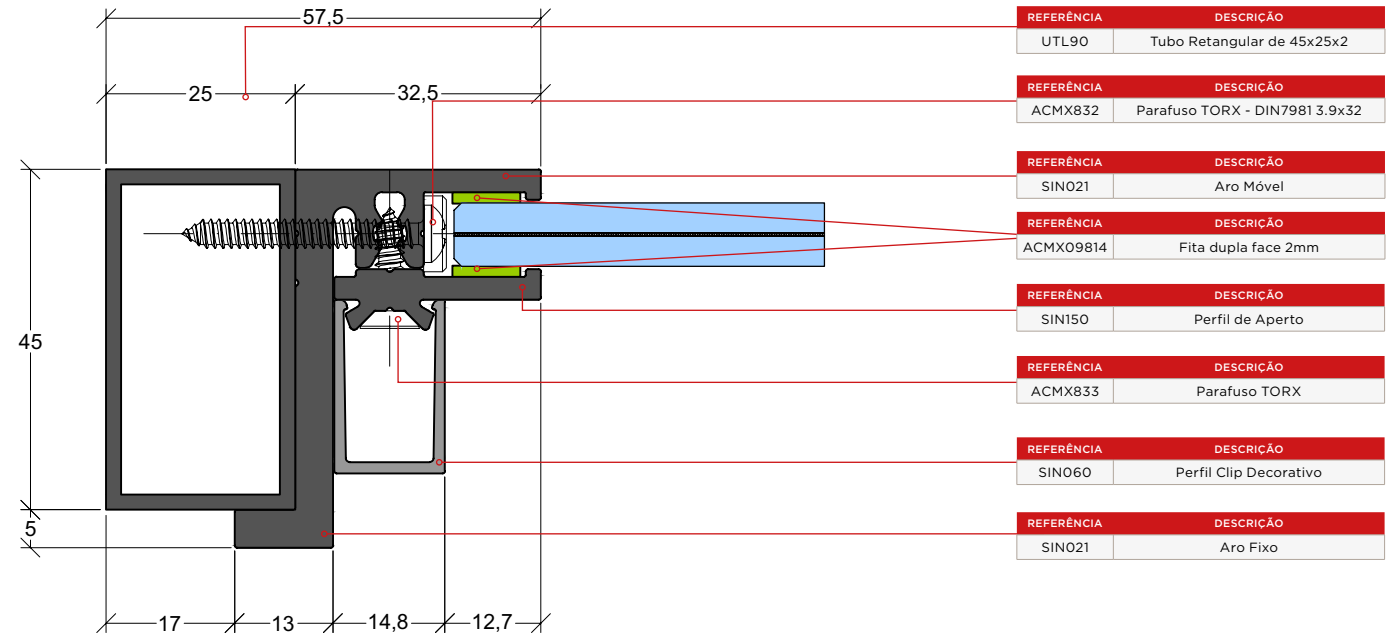


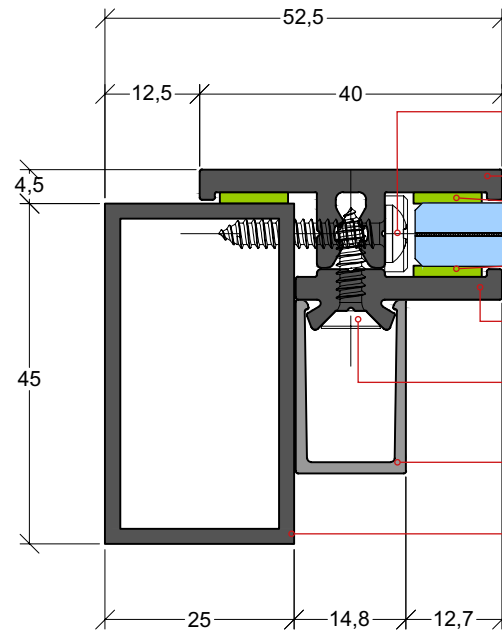


REFERÊNCIA	DESCRIÇÃO
SIN492	Perfil de Ligação com a Envolvente
UTLRB406	Barra de 40x6
ACSIN057	Calço de vidro
SIN420	Aro Móvel
ACMX09814	Fita dupla face 2mm
SIN150	Perfil de Aperto
ACMX833	Parafuso TORX
SIN060	Perfil Clip Decorativo
ACVG28	Junta de batente
SIN093	Perfil de Preenchimento









REFERÊNCIA	DESCRIÇÃO
ACMX832	Parafuso TORX - DIN7981 3.9x32

REFERÊNCIA	DESCRIÇÃO
SIN030	Travessa

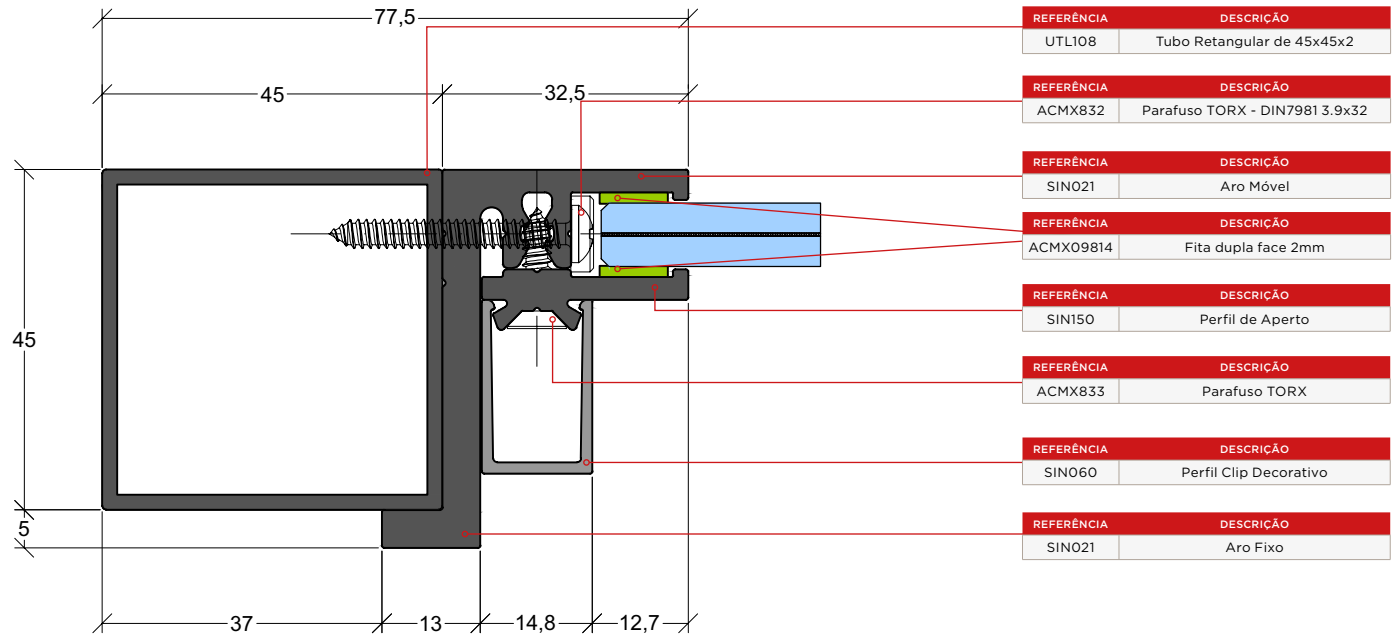
REFERÊNCIA	DESCRIÇÃO
ACMX09814	Fita dupla face 2mm

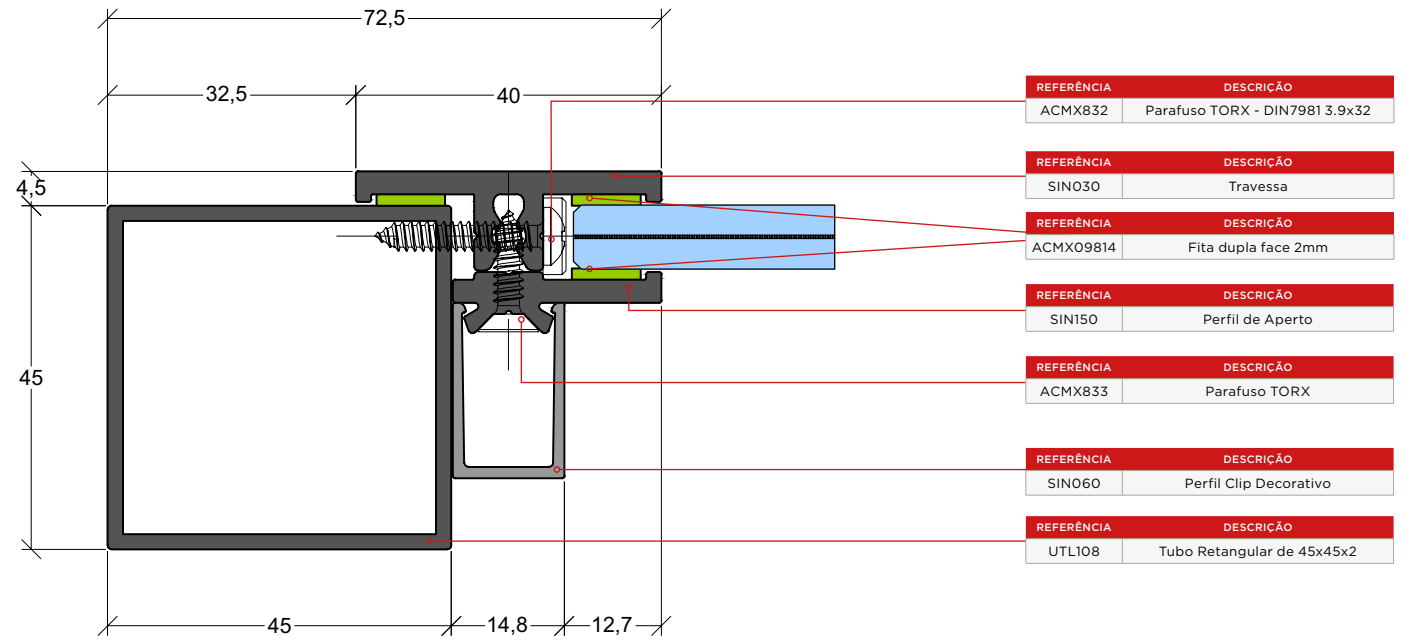
REFERÊNCIA	DESCRIÇÃO
SIN150	Perfil de Aperto

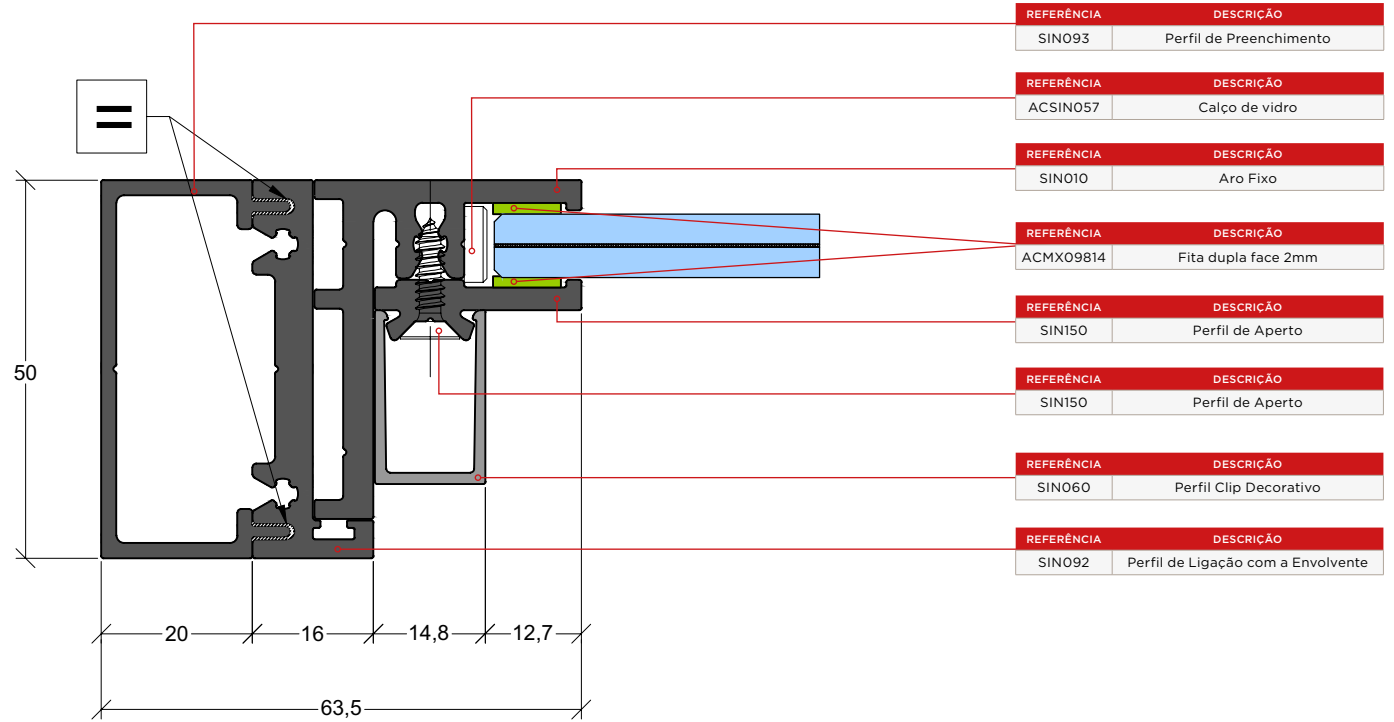
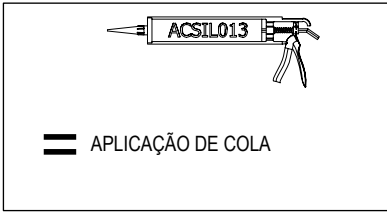
REFERÊNCIA	DESCRIÇÃO
ACMX833	Parafuso TORX

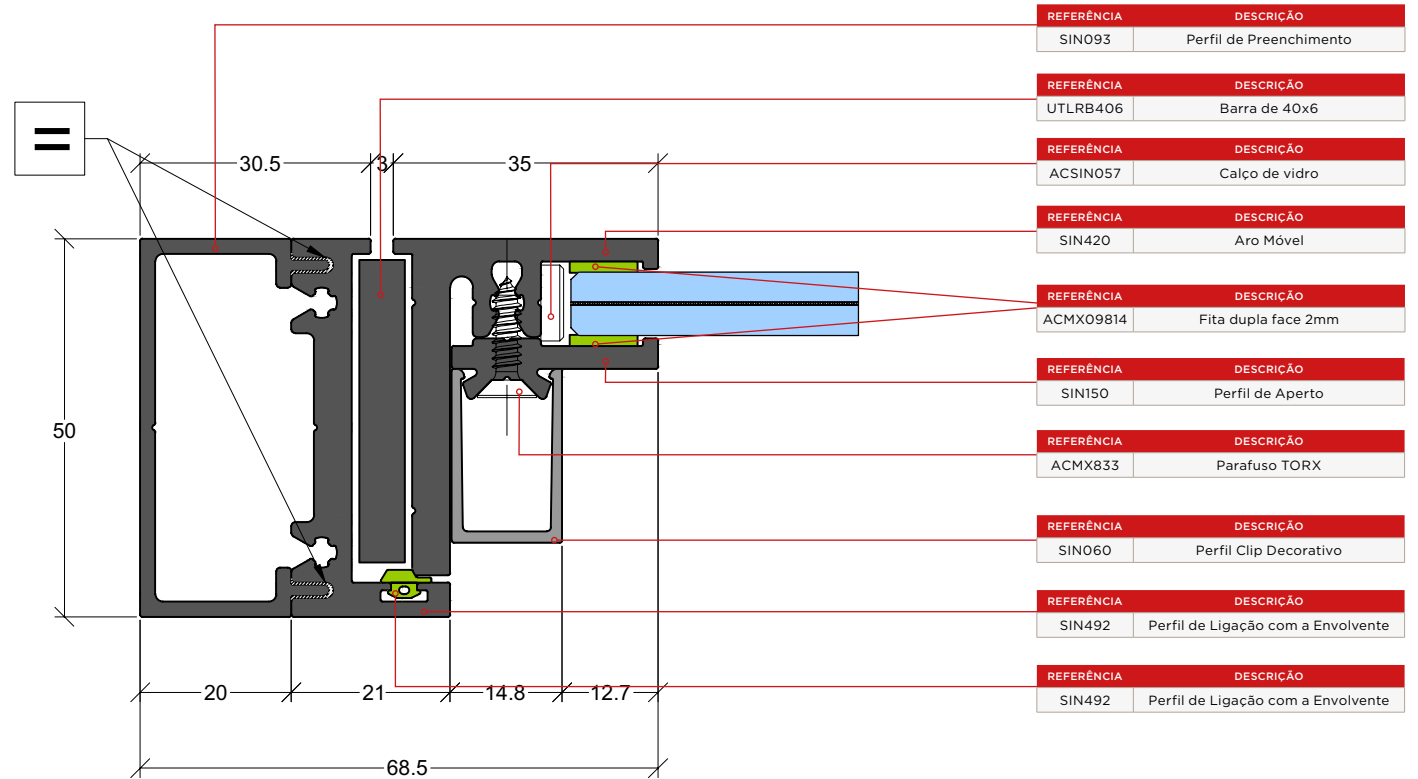
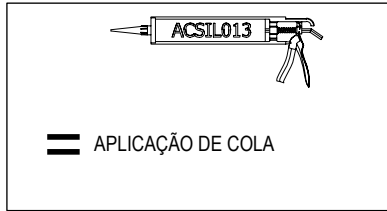
REFERÊNCIA	DESCRIÇÃO
SIN060	Perfil Clip Decorativo

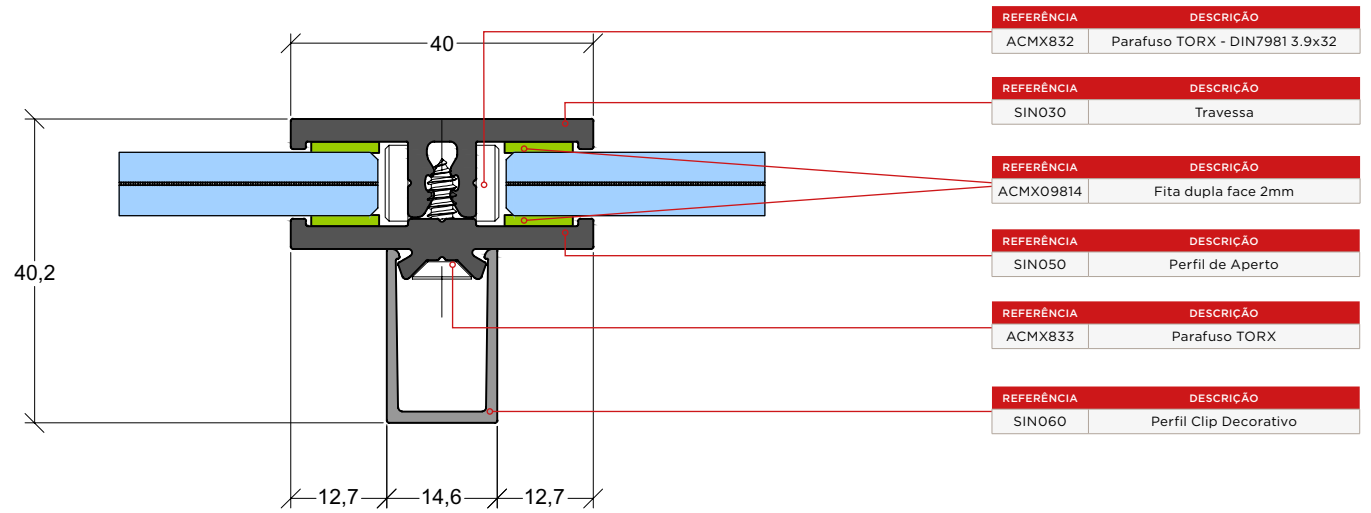
REFERÊNCIA	DESCRIÇÃO
UTL90	Tubo Retangular de 45x25x2

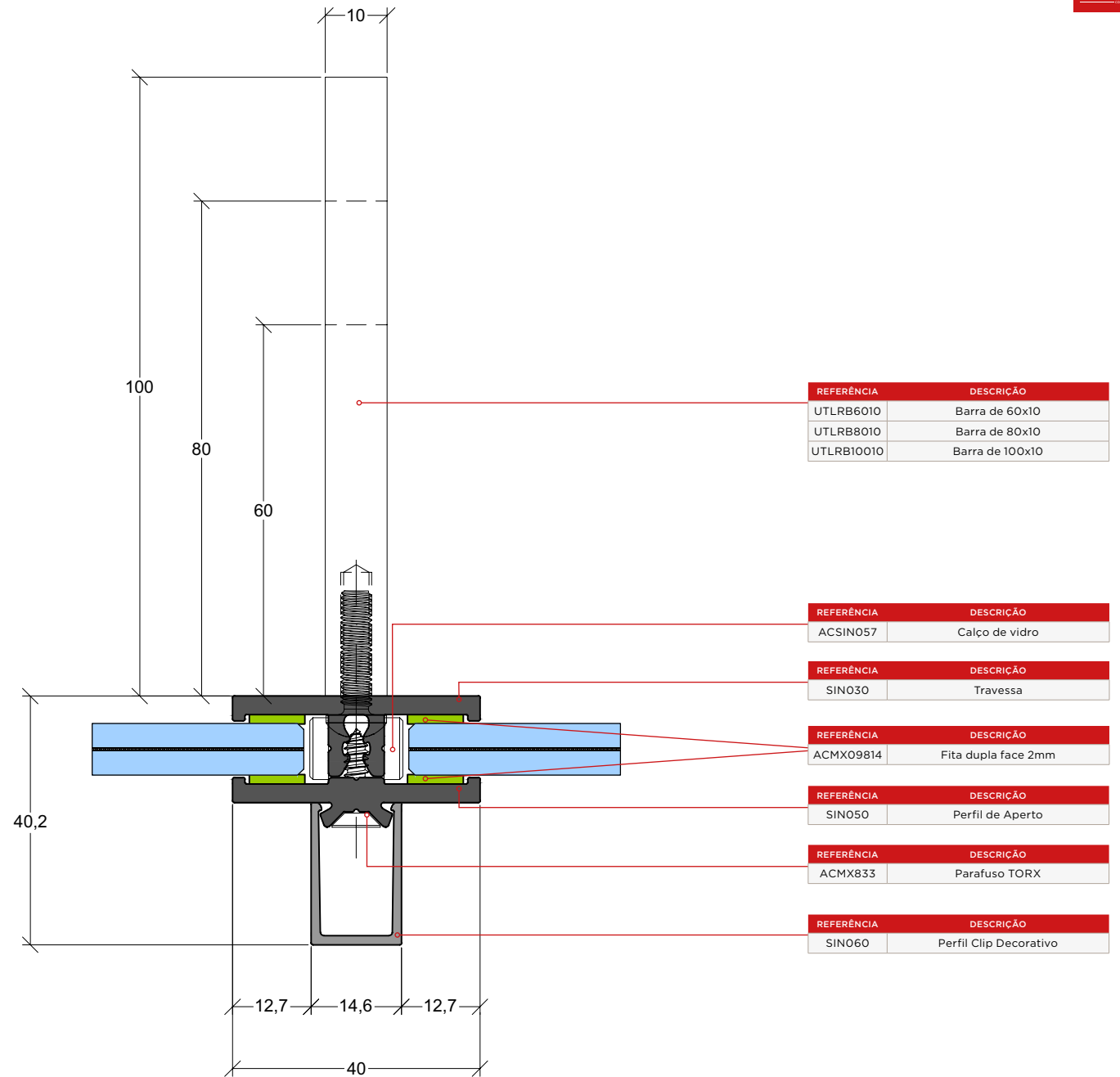


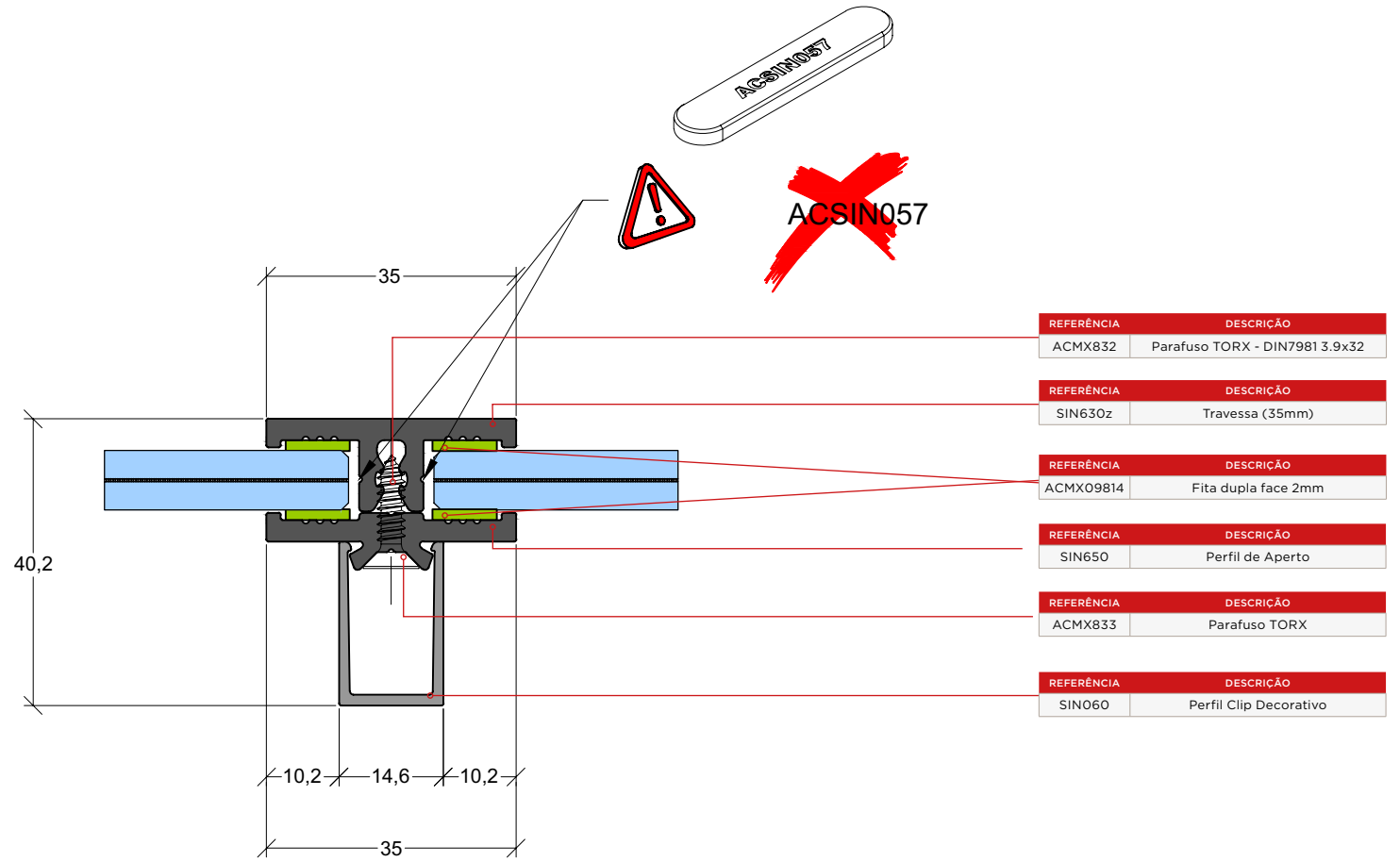


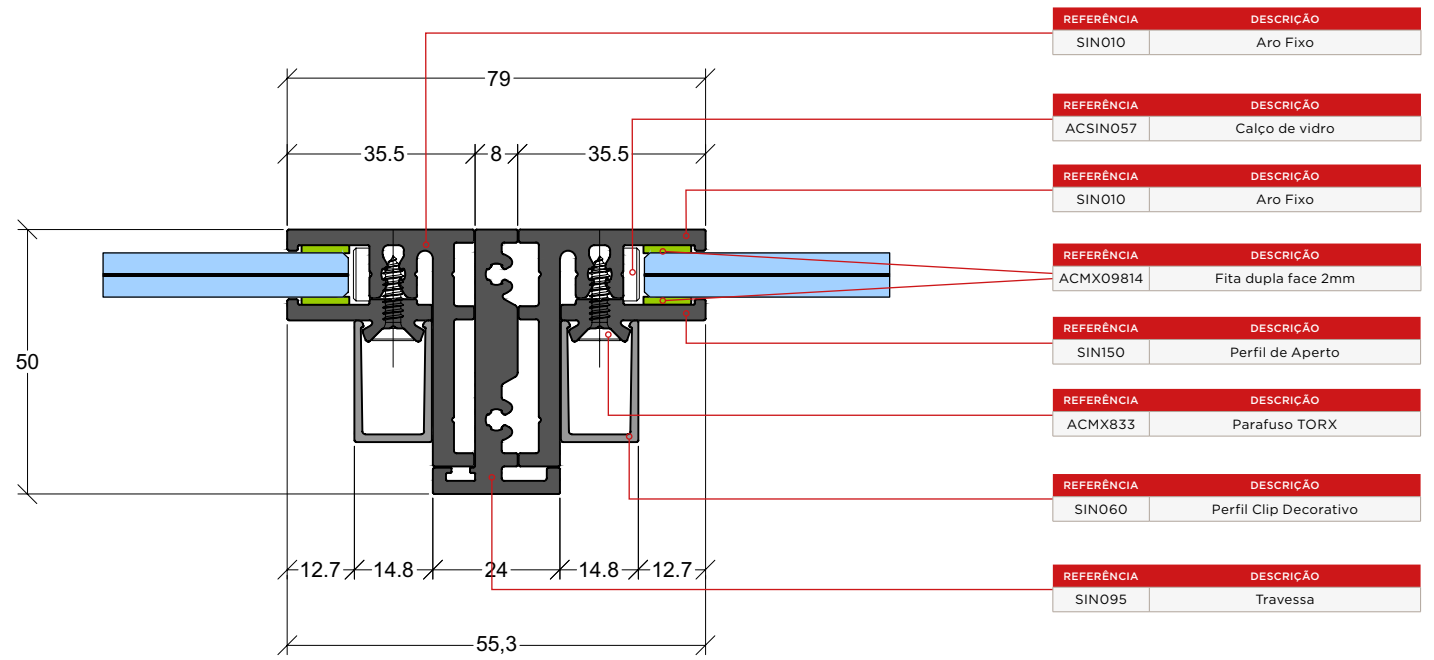


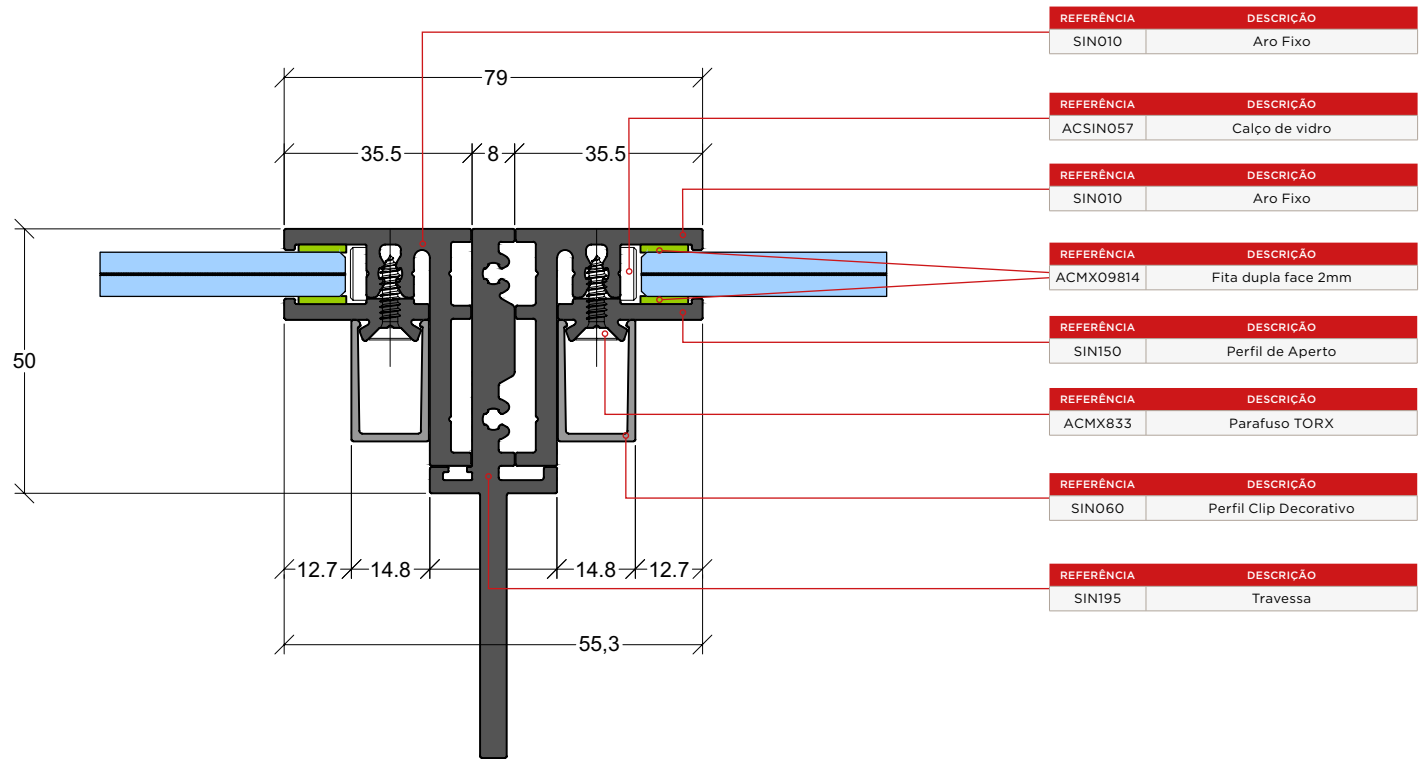


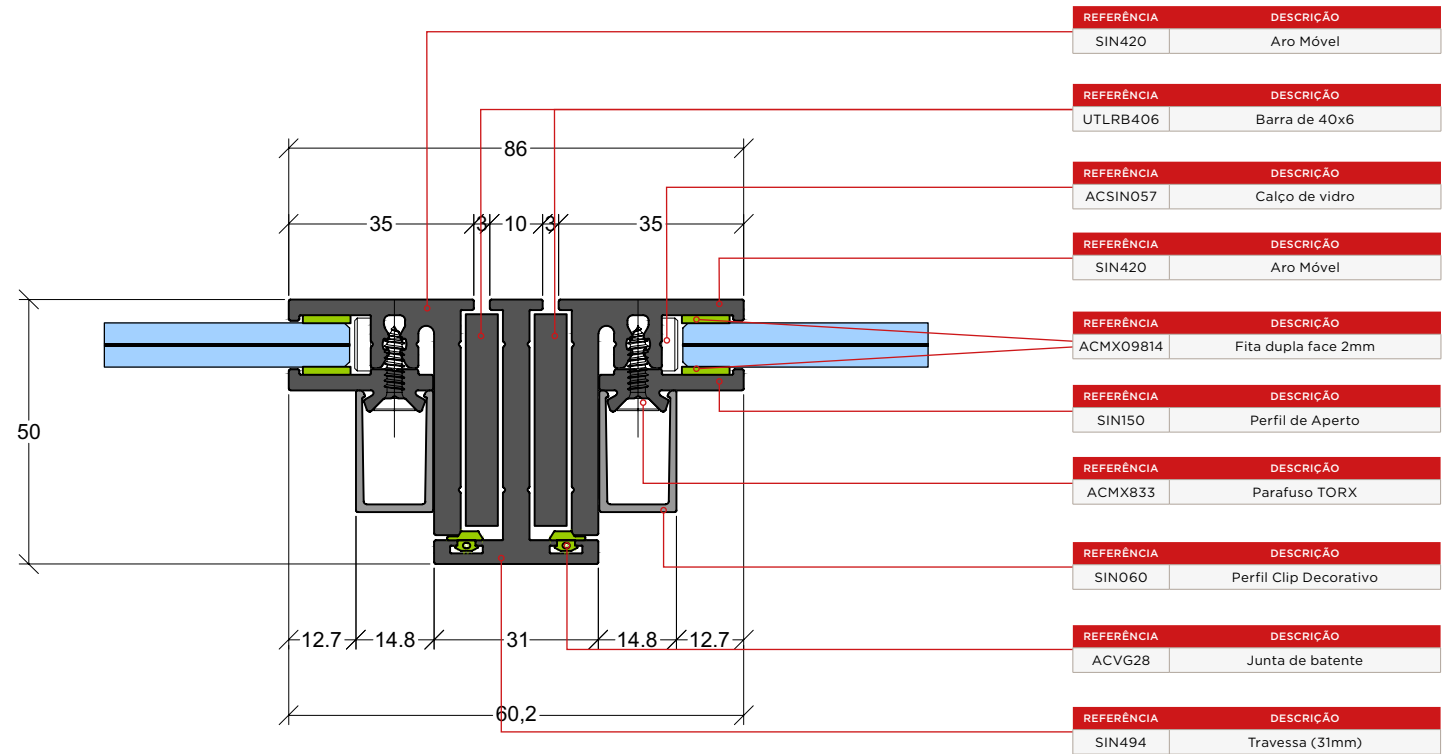


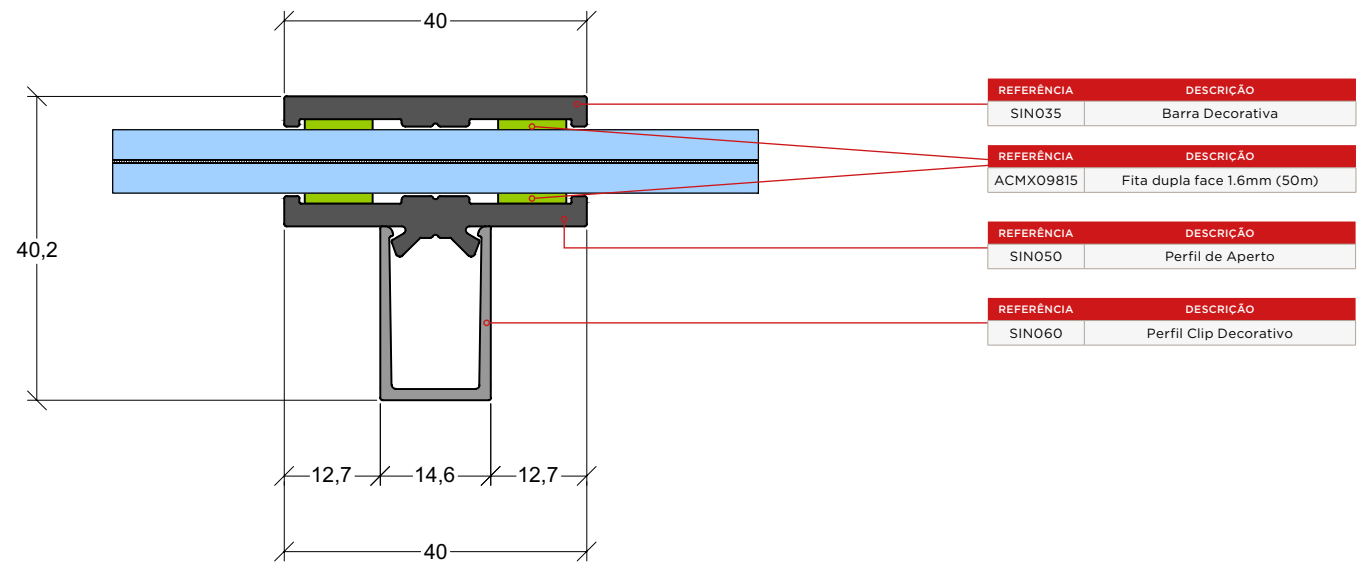


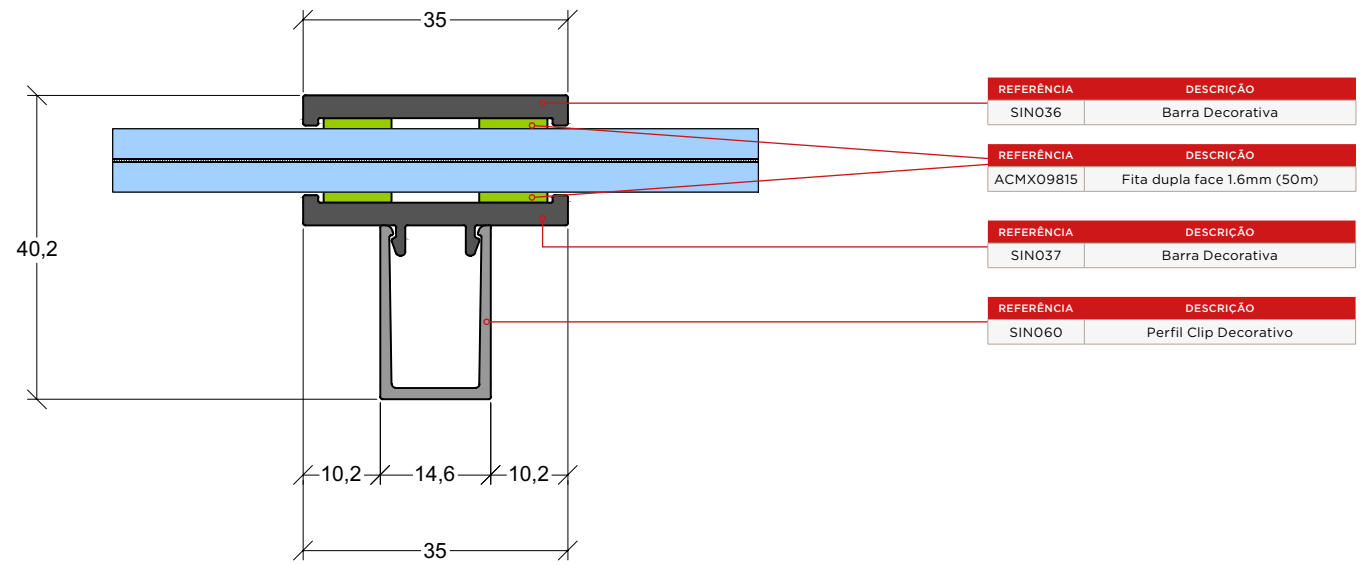


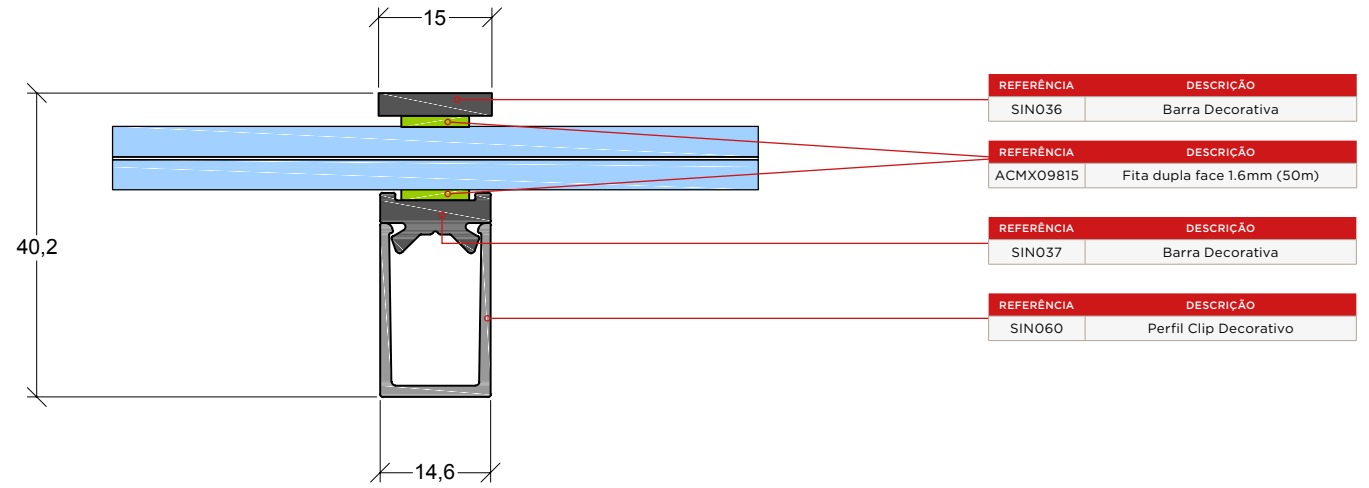


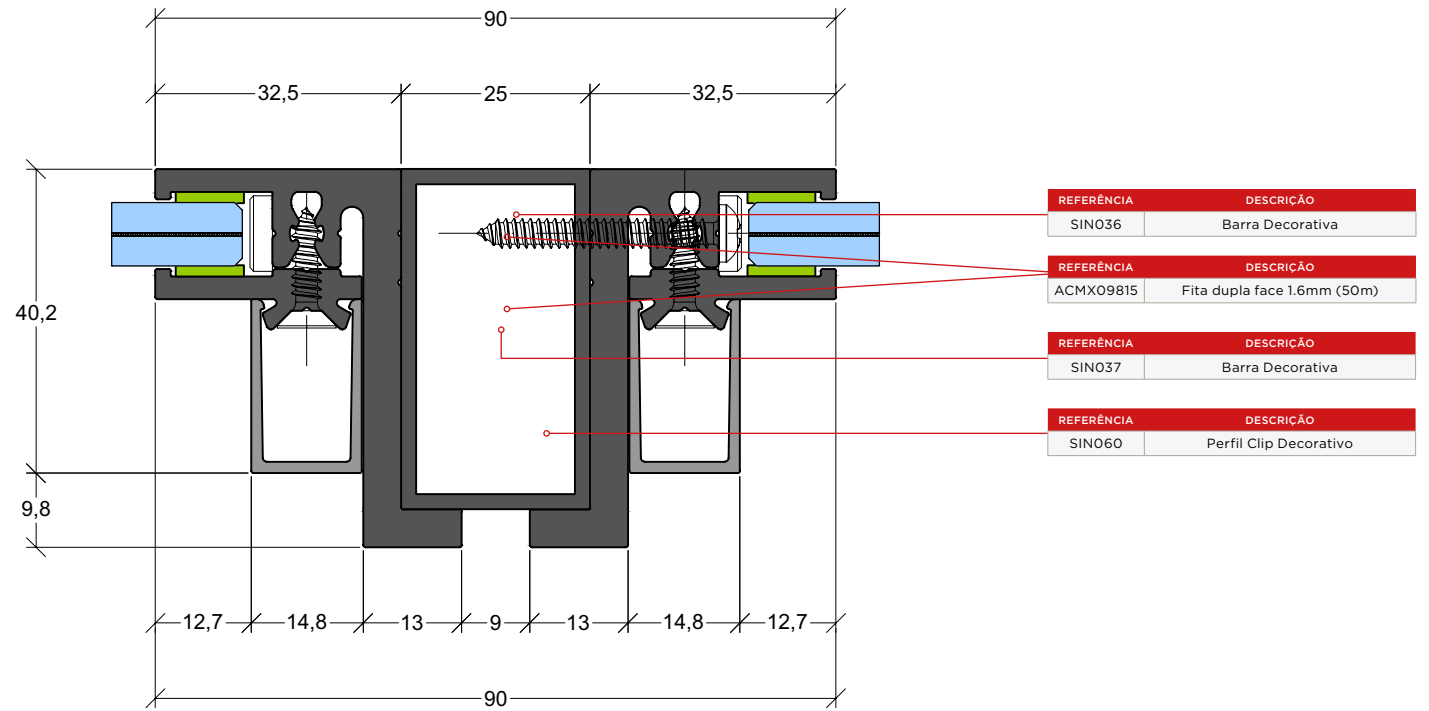


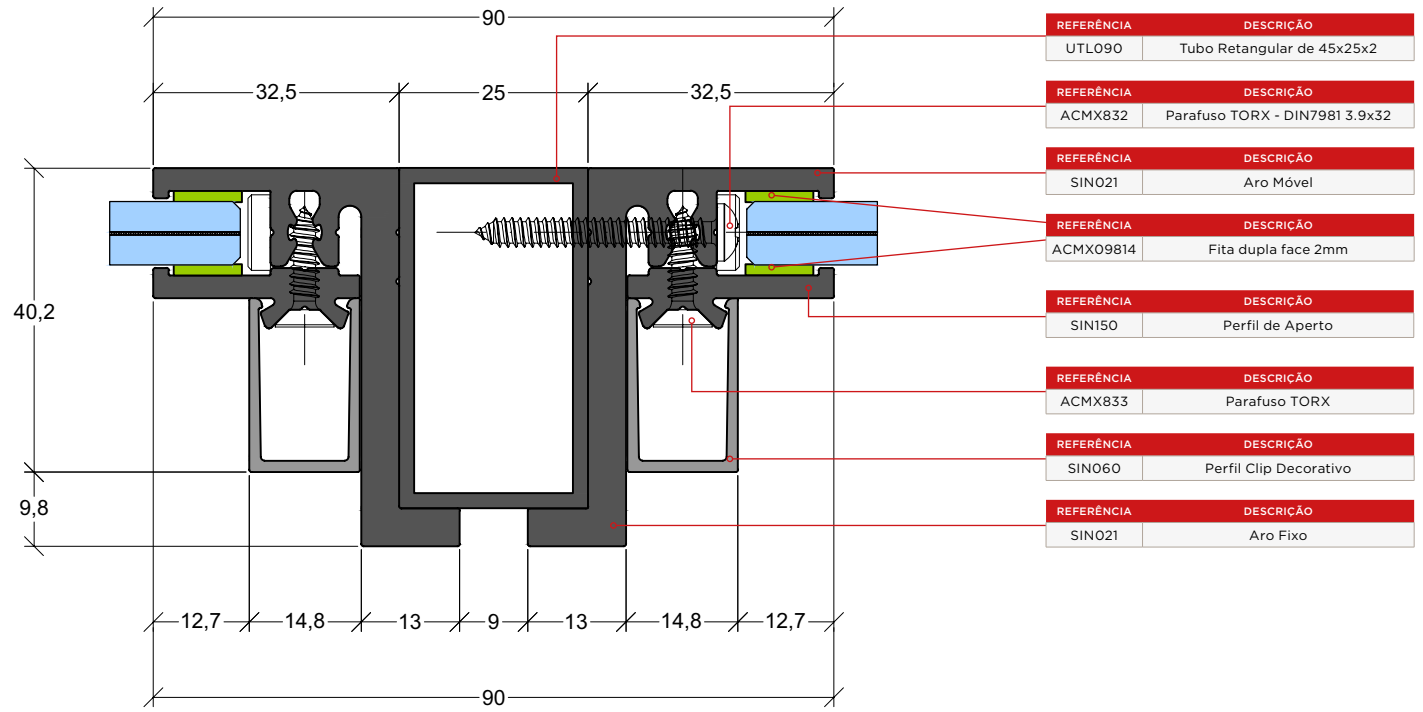


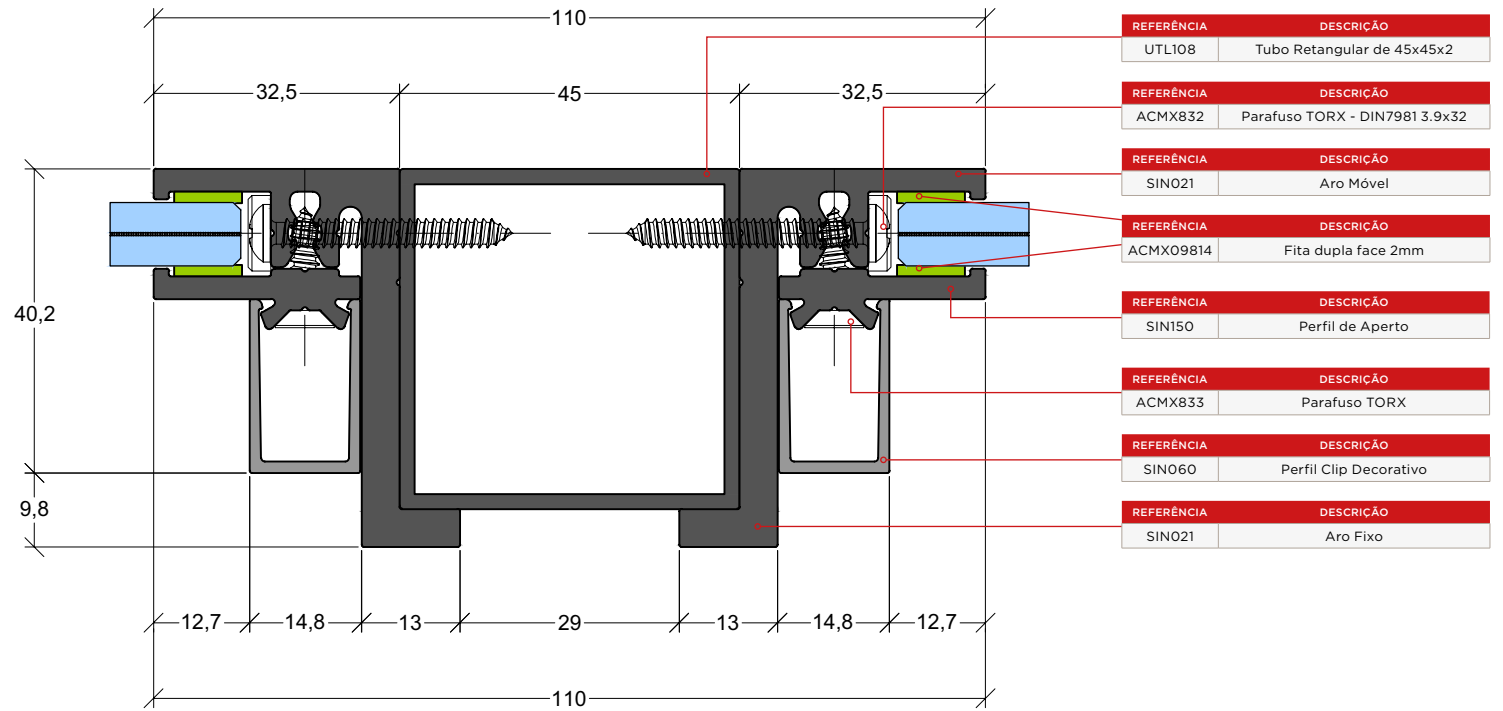


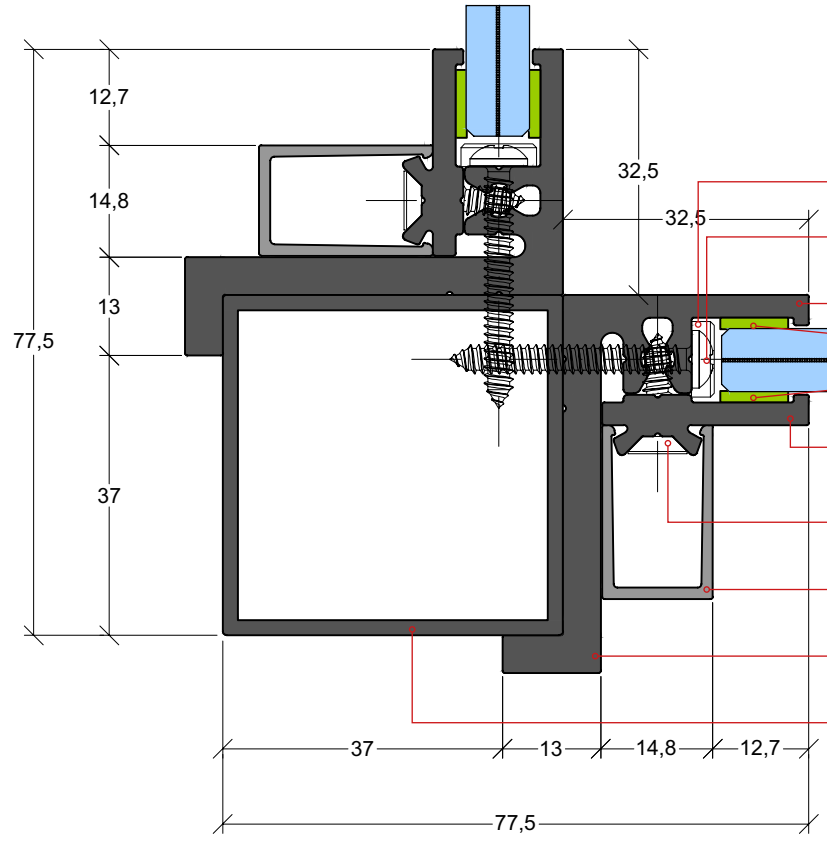












REFERÊNCIA	DESCRIÇÃO
ACSIN057	Calço de vidro

REFERÊNCIA	DESCRIÇÃO
ACMX832	Parafuso TORX - DIN7981 3.9x32

REFERÊNCIA	DESCRIÇÃO
SIN021	Aro Móvel

REFERÊNCIA	DESCRIÇÃO
ACMX09814	Fita dupla face 2mm

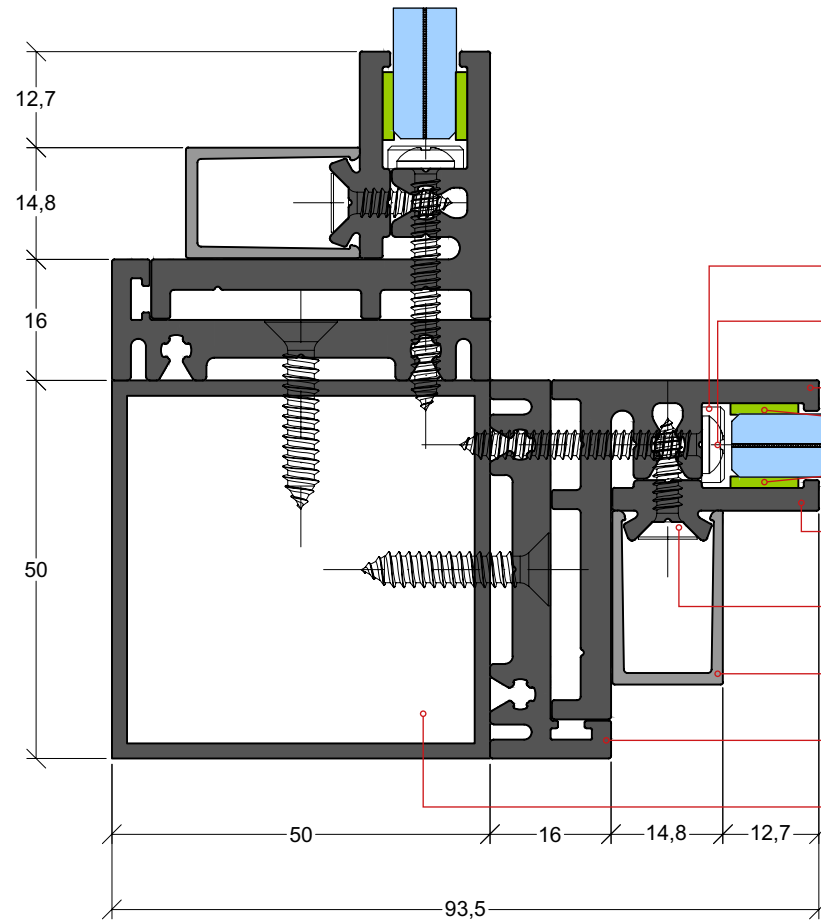
REFERÊNCIA	DESCRIÇÃO
SIN150	Perfil de Aperto

REFERÊNCIA	DESCRIÇÃO
ACMX833	Parafuso TORX

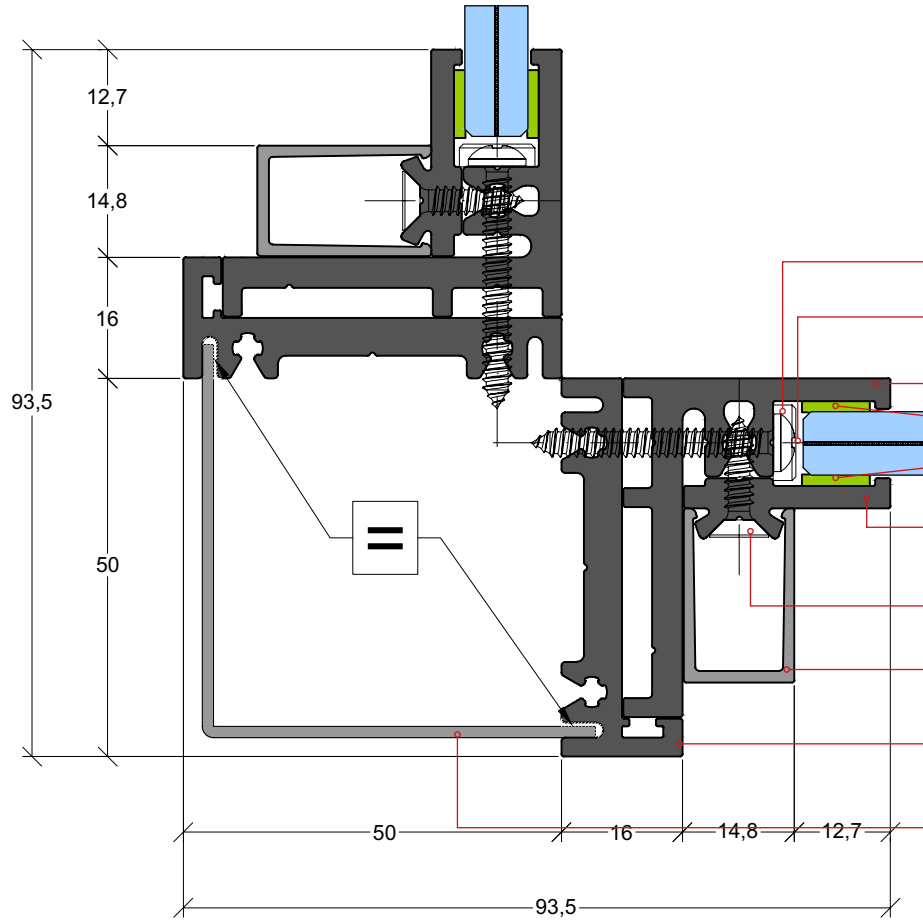
REFERÊNCIA	DESCRIÇÃO
SIN060	Perfil Clip Decorativo

REFERÊNCIA	DESCRIÇÃO
SIN021	Aro Fixo

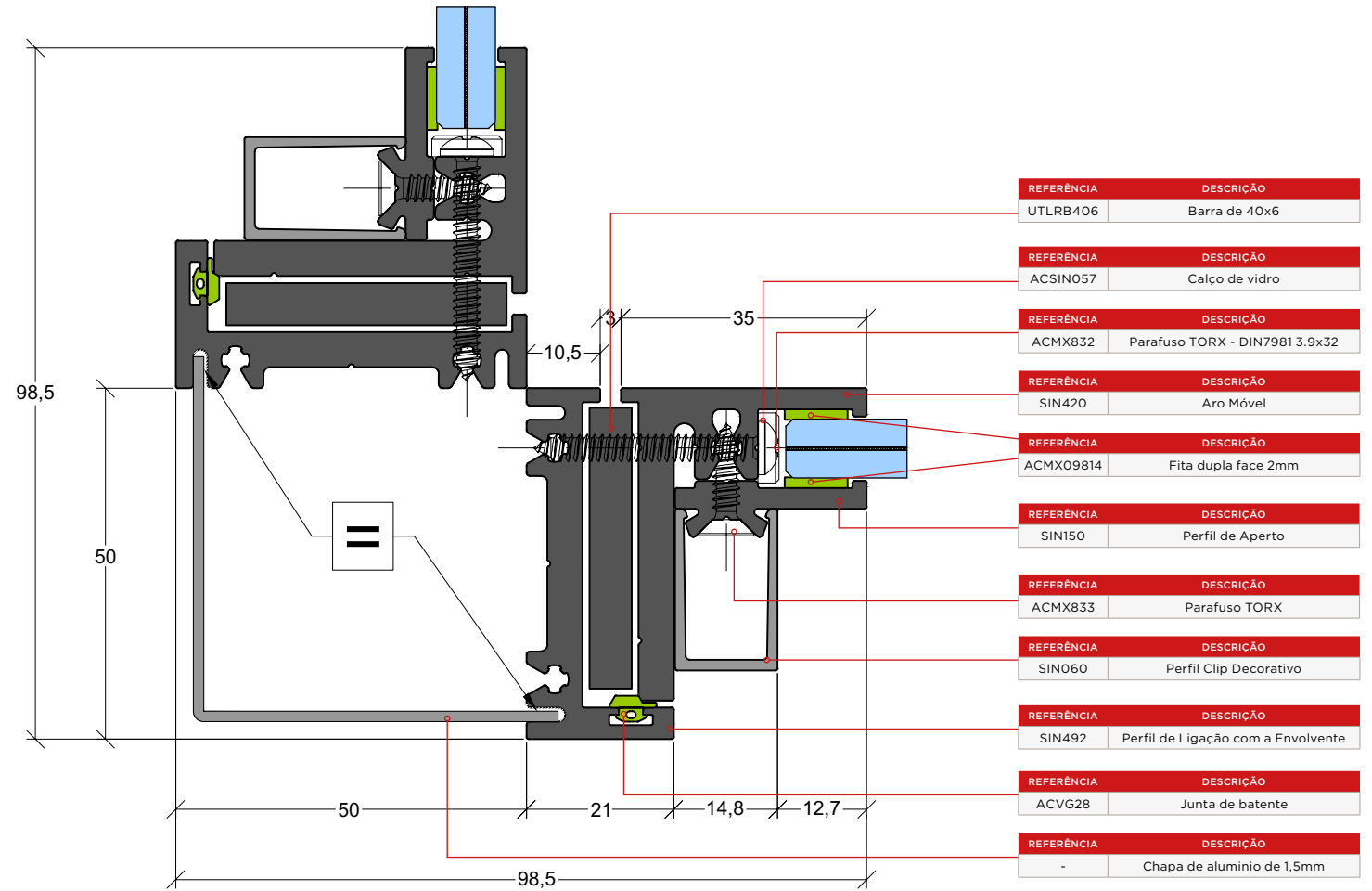
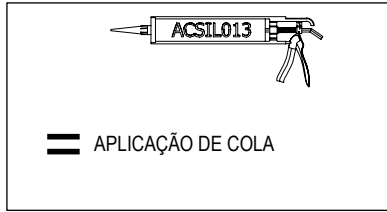
REFERÊNCIA	DESCRIÇÃO
UTL108	Tubo Retangular de 45x45x2

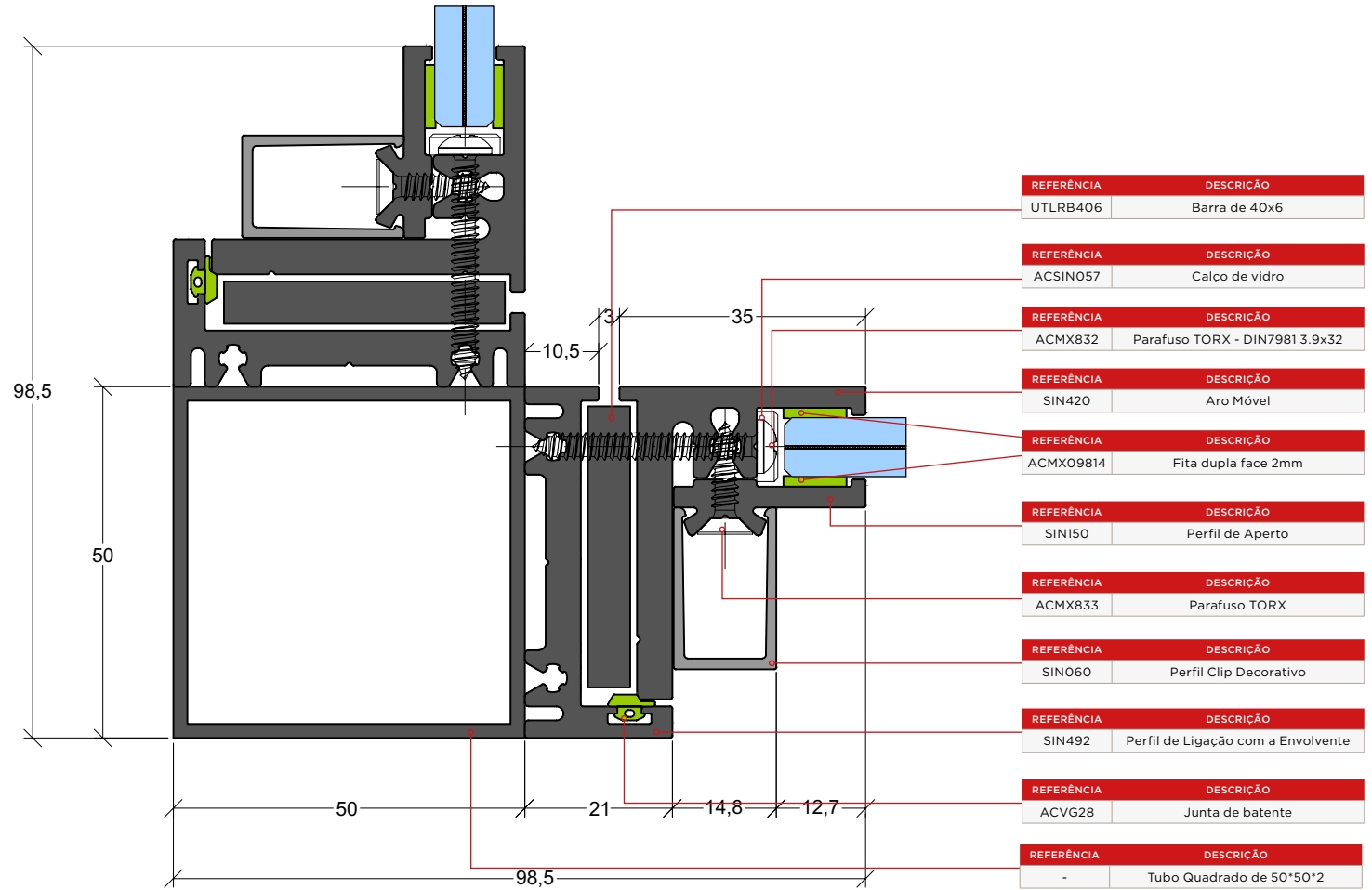


REFERÊNCIA	DESCRIÇÃO
ACSIN057	Calço de vidro
ACMX832	Parafuso TORX - DIN7981 3.9x32
SIN010	Aro Fixo
ACMX09814	Fita dupla face 2mm
SIN150	Perfil de Aperto
ACMX833	Parafuso TORX
SIN060	Perfil Clip Decorativo
SIN092	Perfil de Ligação com a Envolvente
UTL015	Tubo Quadrado de 50x50x2



REFERÊNCIA	DESCRIÇÃO
ACSIN057	Calço de vidro
ACMX832	Parafuso TORX - DIN7981 3.9x32
SIN010	Aro Fixo
ACMX09814	Fita dupla face 2mm
SIN150	Perfil de Aperto
ACMX833	Parafuso TORX
SIN060	Perfil Clip Decorativo
SIN092	Perfil de Ligação com a Envelope
-	Chapa de aluminio de 1,5mm





REFERÊNCIA	DESCRIÇÃO
SINO60	Perfil Clip Decorativo

REFERÊNCIA	DESCRIÇÃO
SINO50	Perfil de Aperto

REFERÊNCIA	DESCRIÇÃO
ACMX09814	Fita dupla face 2mm

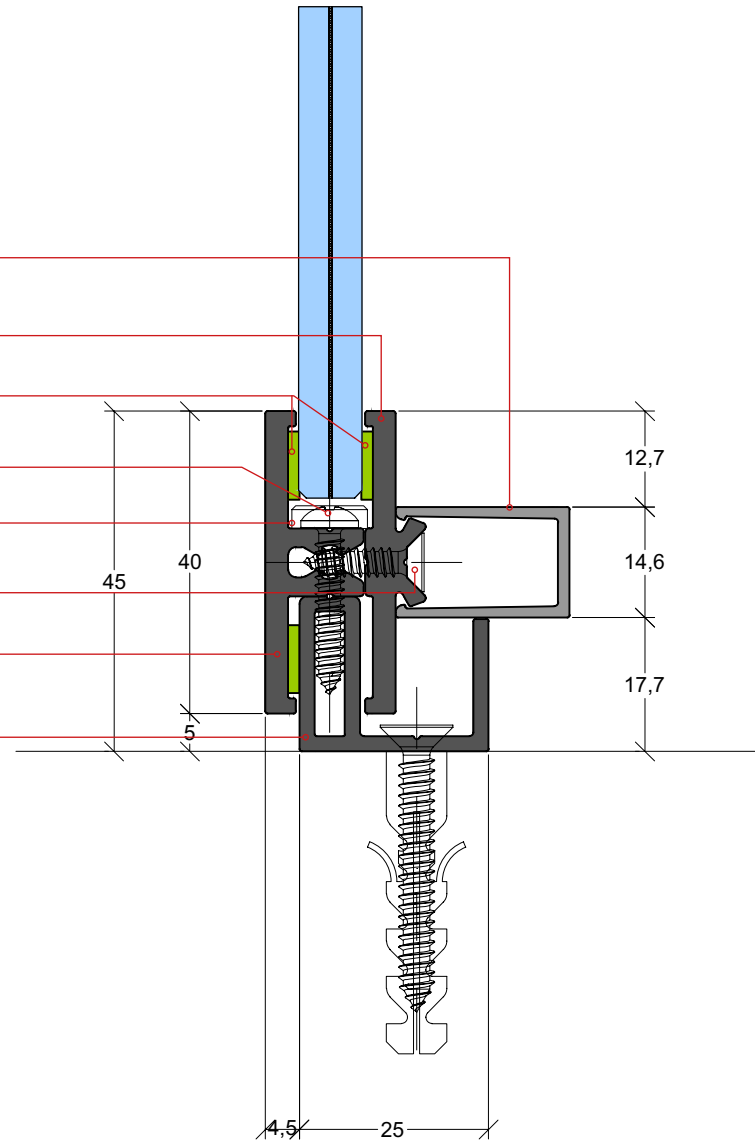
REFERÊNCIA	DESCRIÇÃO
ACMX831	Parafuso TORX - DIN7982 3.9x22

REFERÊNCIA	DESCRIÇÃO
ACSINO57	Calço de vidro

REFERÊNCIA	DESCRIÇÃO
ACMX833	Parafuso TORX - DIN7982 3.9x16

REFERÊNCIA	DESCRIÇÃO
SINO30	Aro Móvel

REFERÊNCIA	DESCRIÇÃO
SINO90	Perfil de Ligação com a Envolvente



REFERÊNCIA	DESCRIÇÃO
SIN061	Perfil Clip Decorativo

REFERÊNCIA	DESCRIÇÃO
SIN050	Perfil de Aperto

REFERÊNCIA	DESCRIÇÃO
ACMX09814	Fita dupla face 2mm

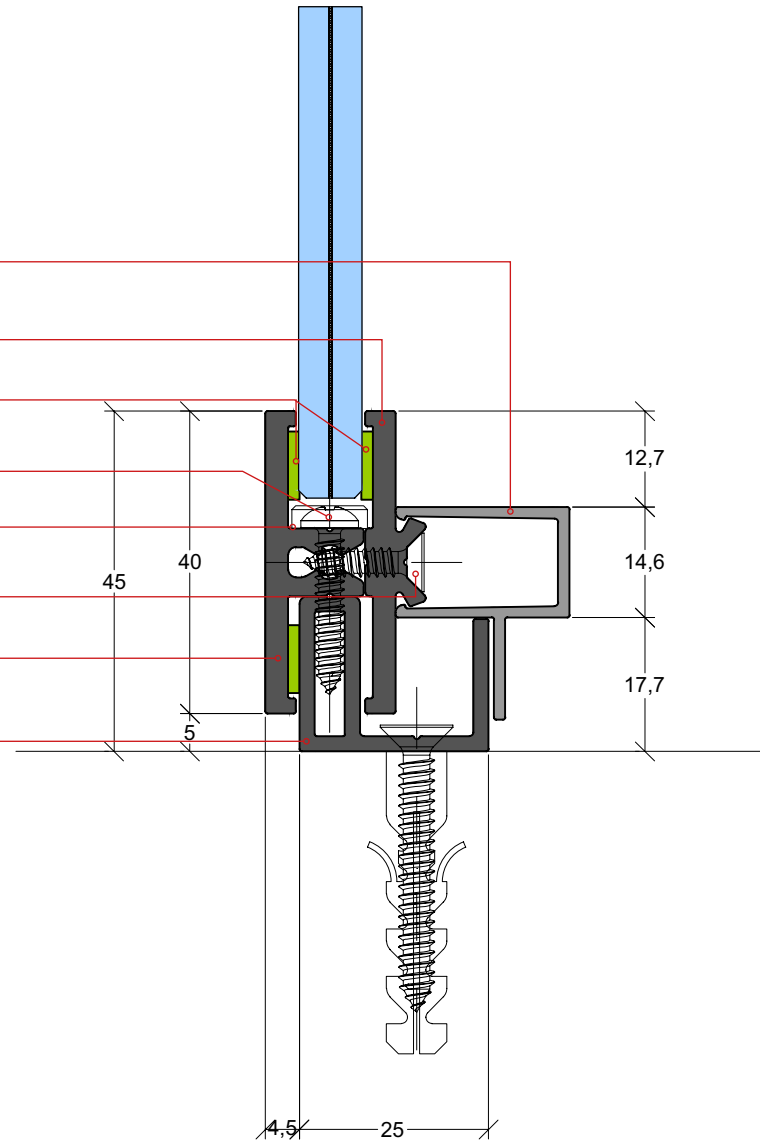
REFERÊNCIA	DESCRIÇÃO
ACMX831	Parafuso TORX - DIN7982 3.9x22

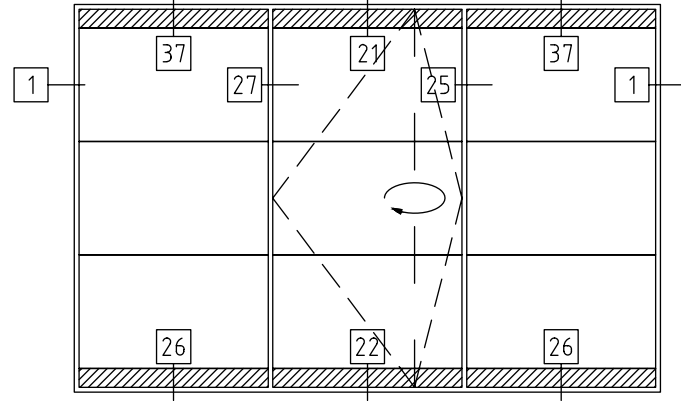
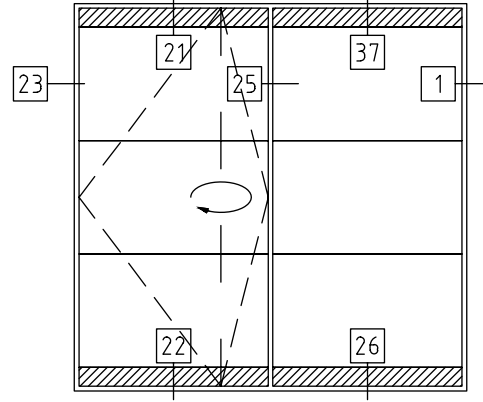
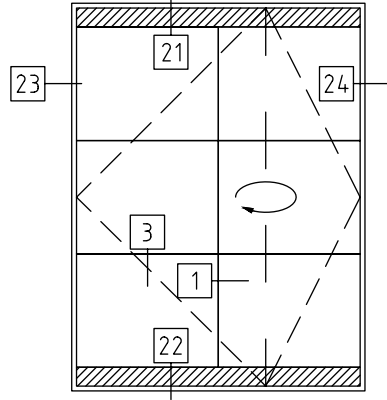
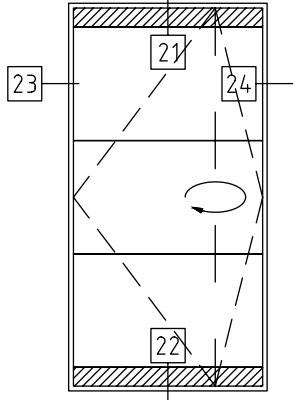
REFERÊNCIA	DESCRIÇÃO
ACSIN057	Calço de vidro

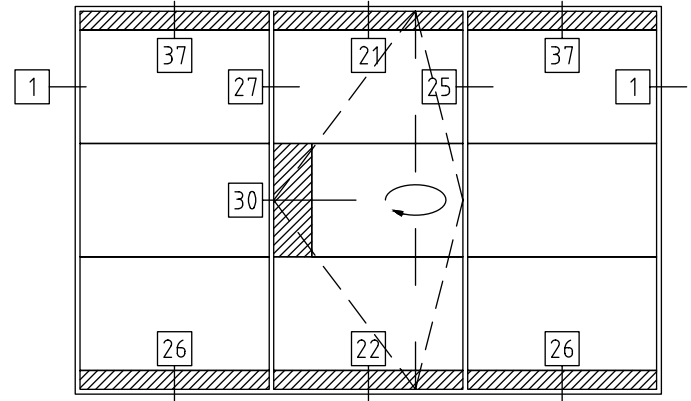
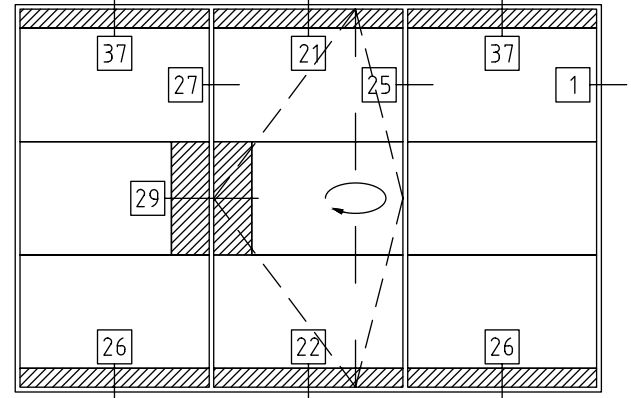
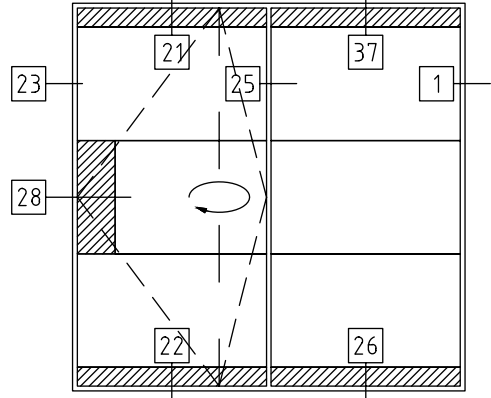
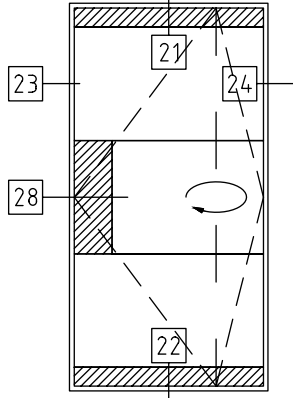
REFERÊNCIA	DESCRIÇÃO
ACMX833	Parafuso TORX - DIN7982 3.9x16

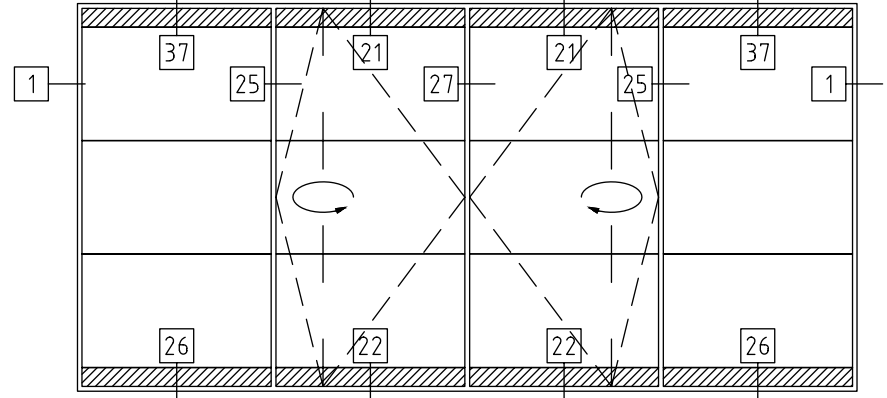
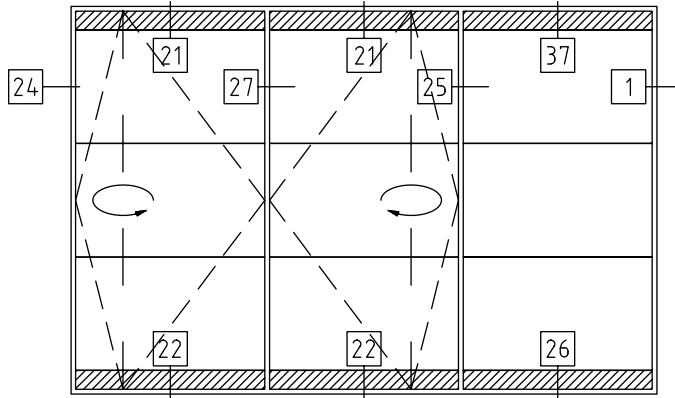
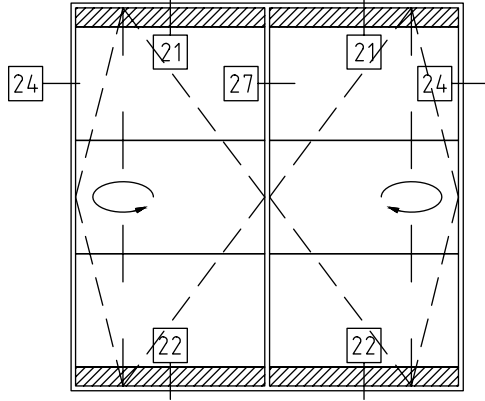
REFERÊNCIA	DESCRIÇÃO
SIN030	Aro Móvel

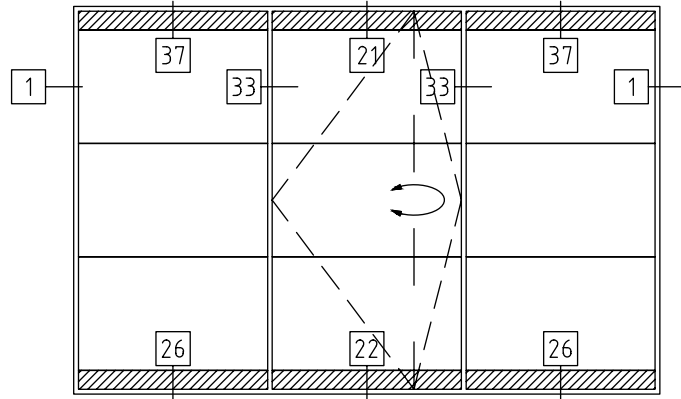
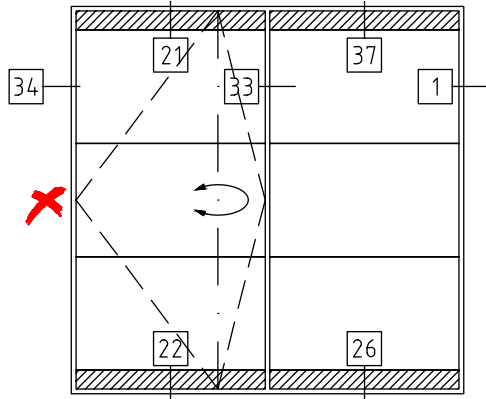
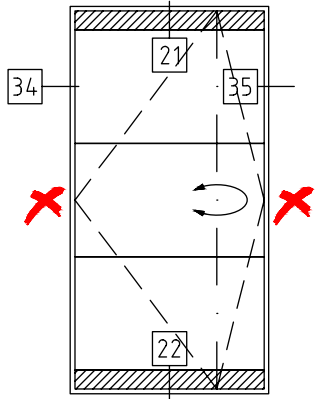
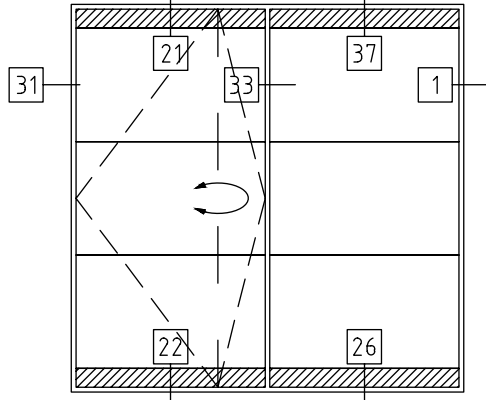
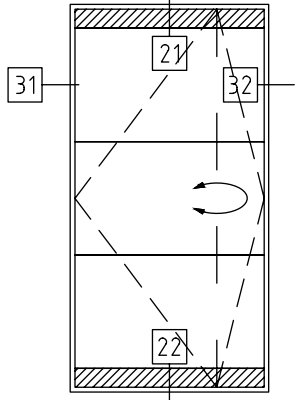
REFERÊNCIA	DESCRIÇÃO
SIN090	Perfil de Ligação com a Envolve

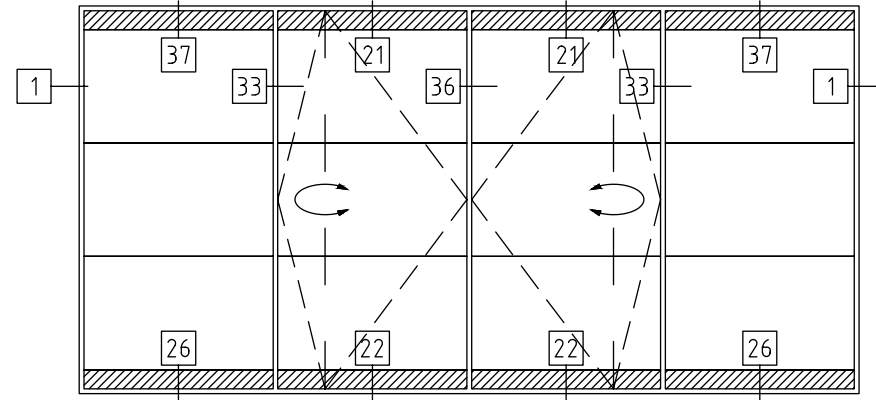
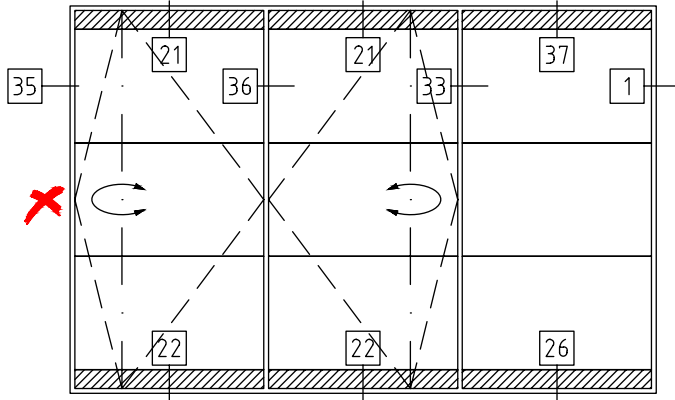
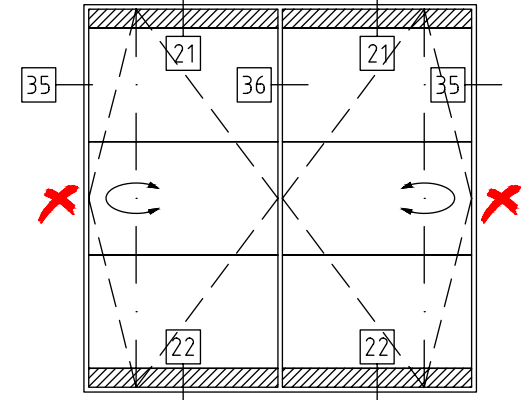
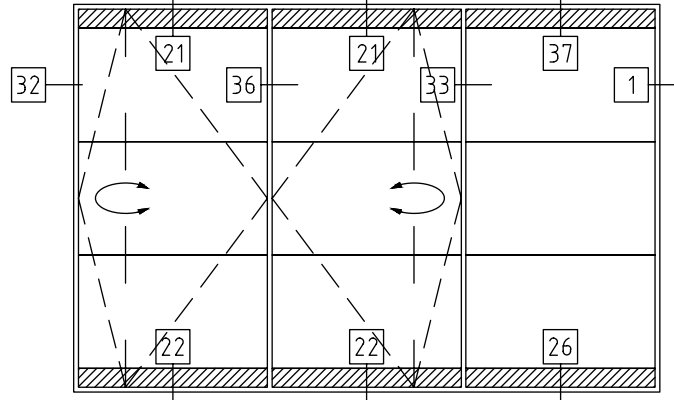
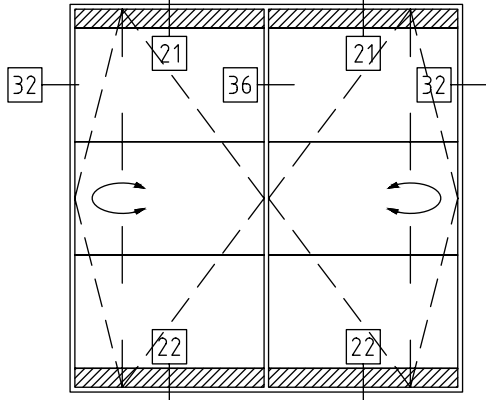


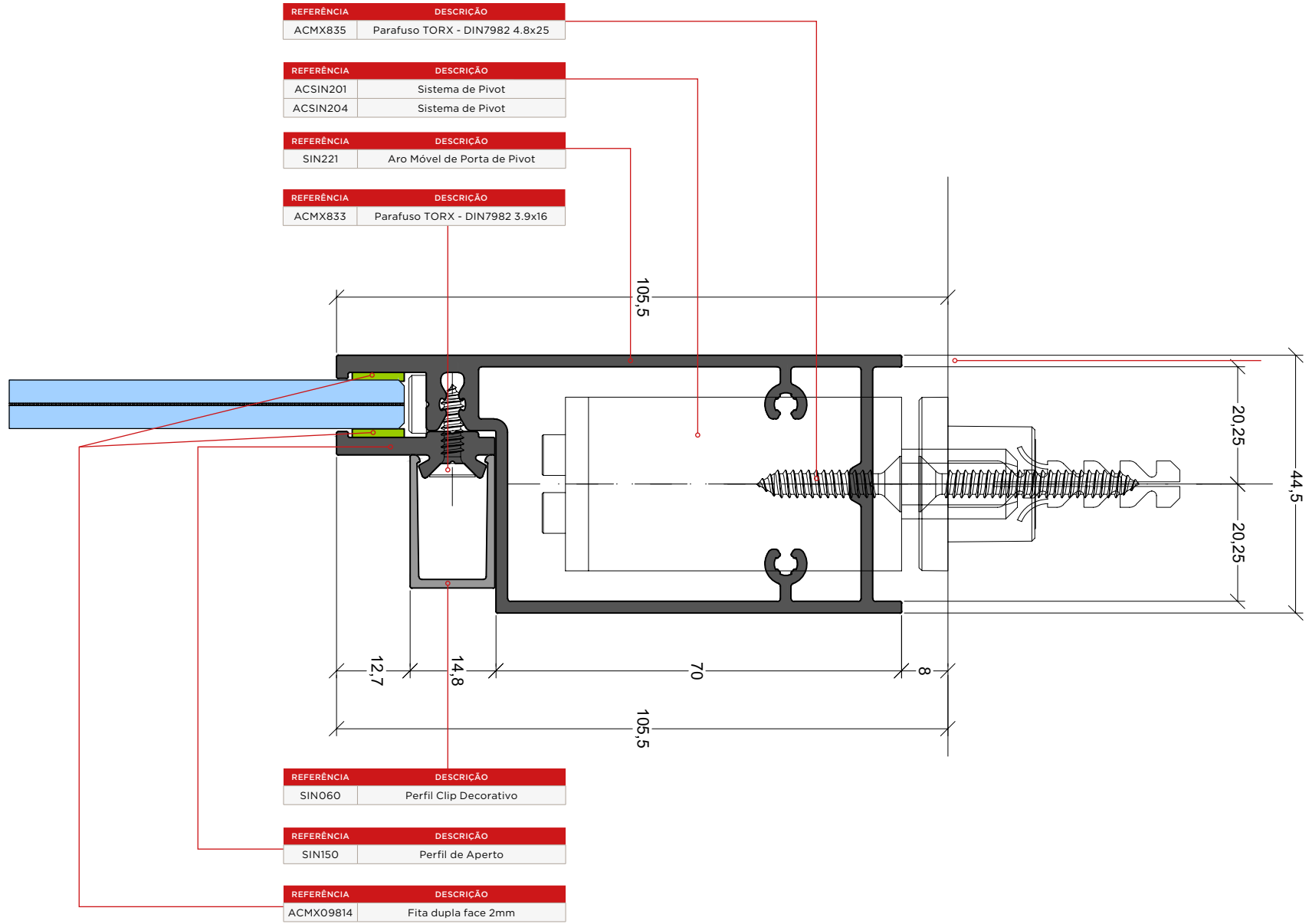


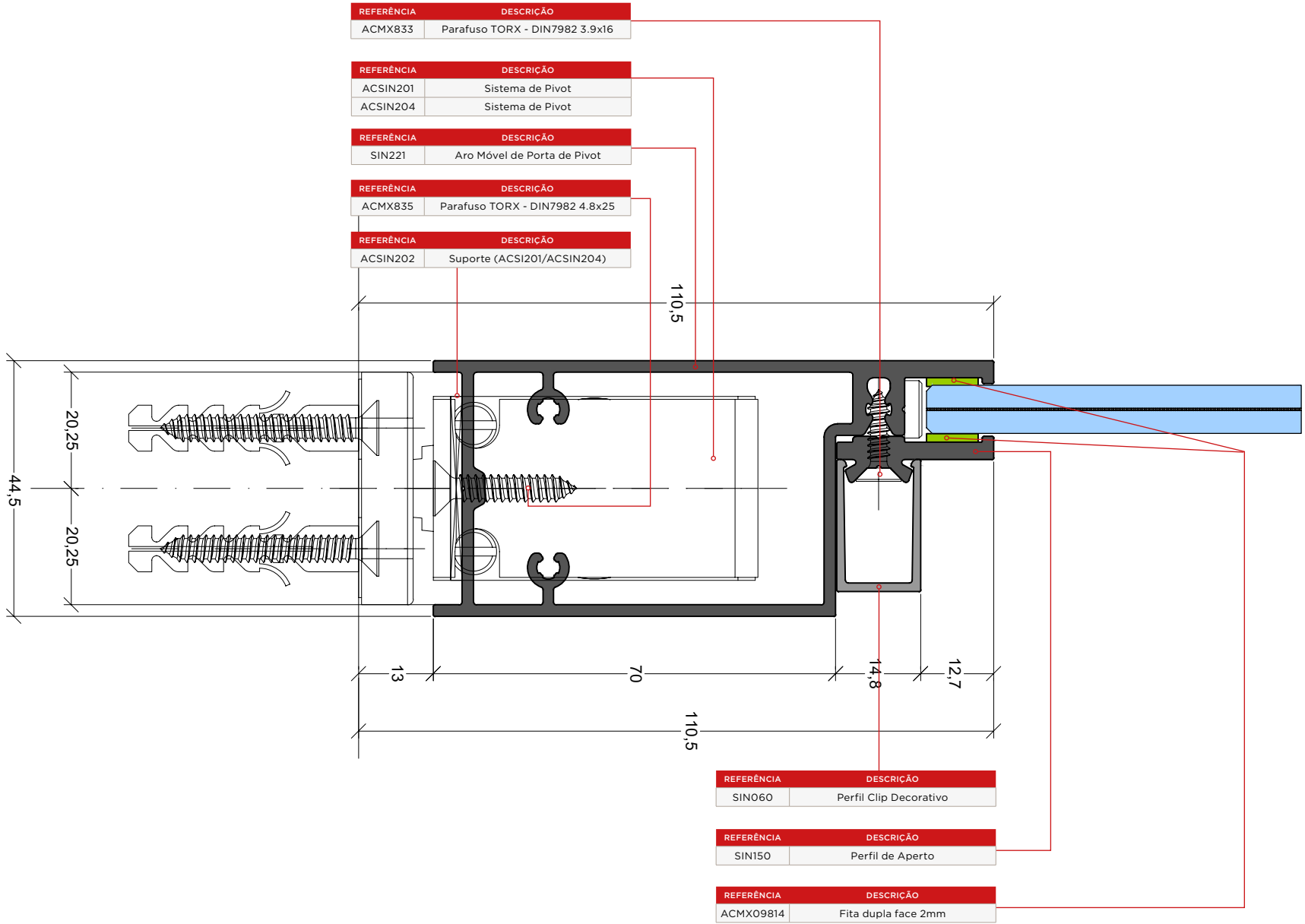


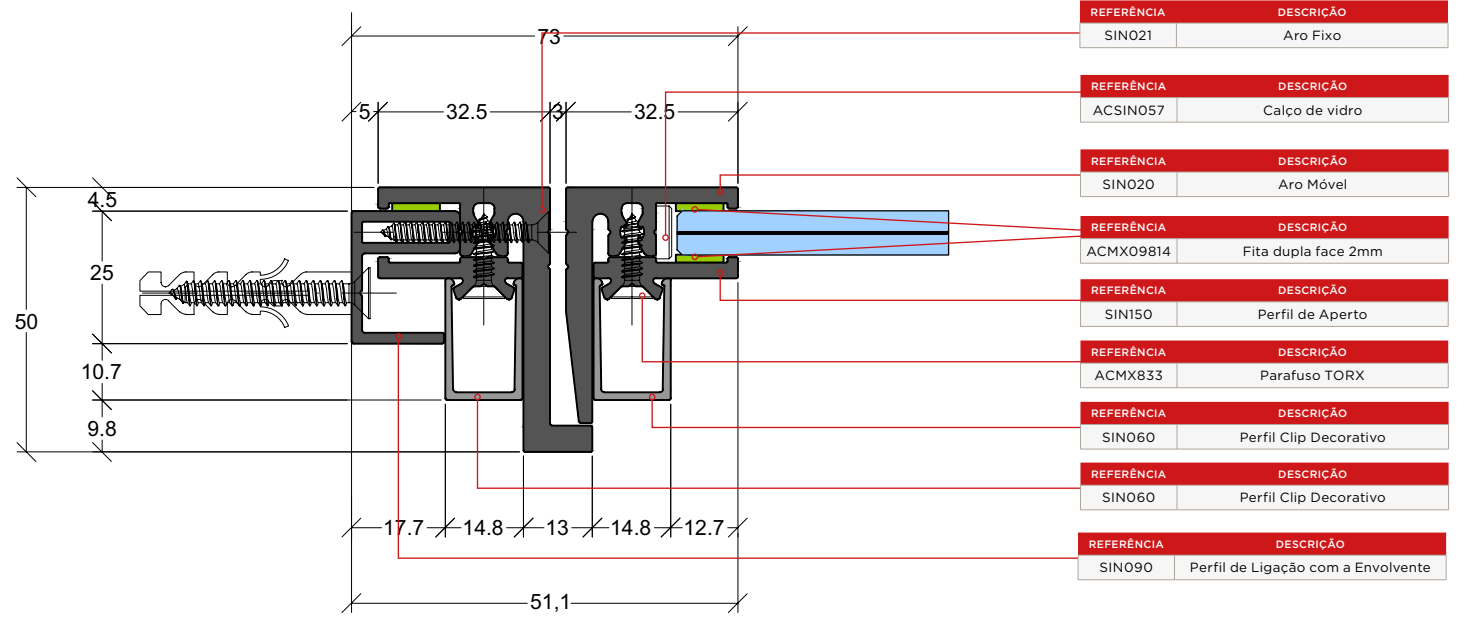


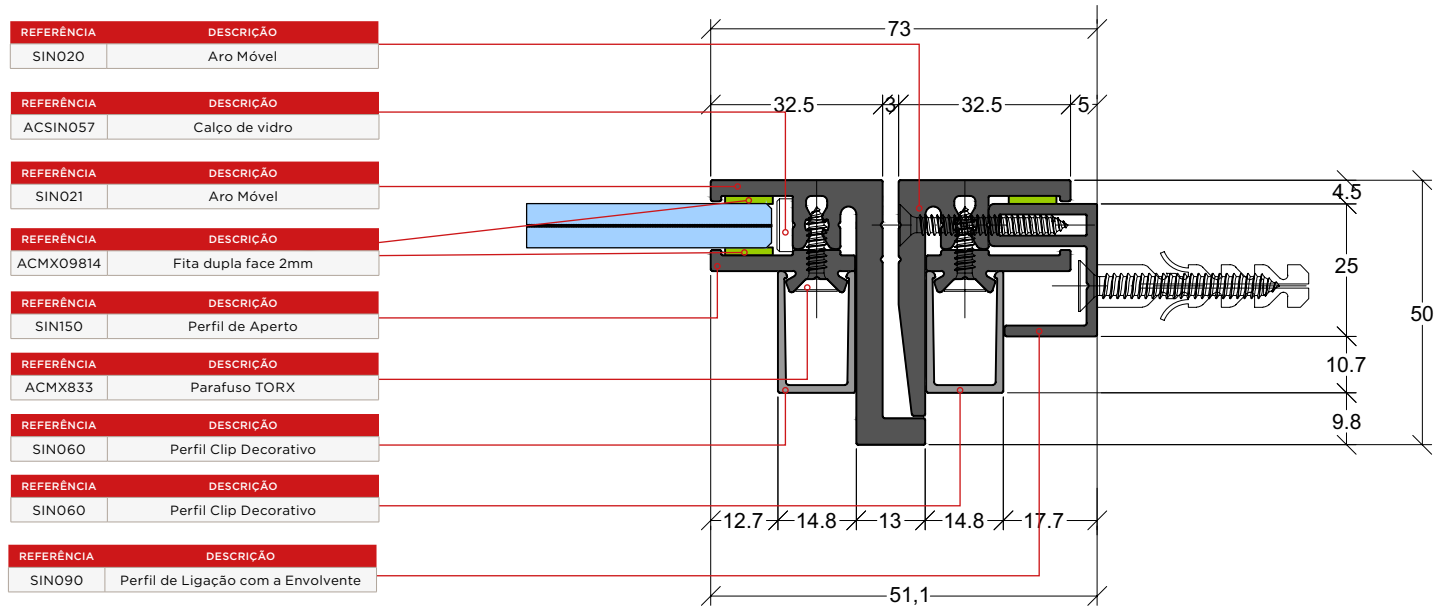


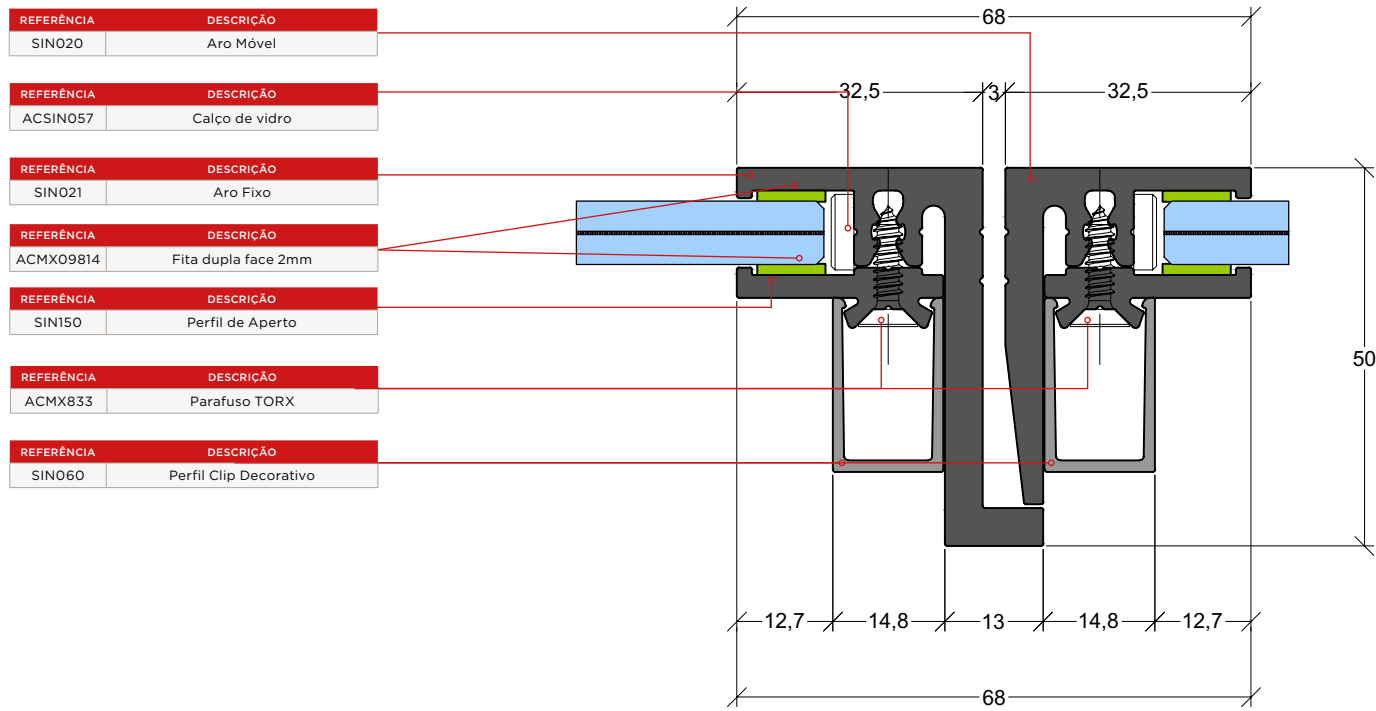


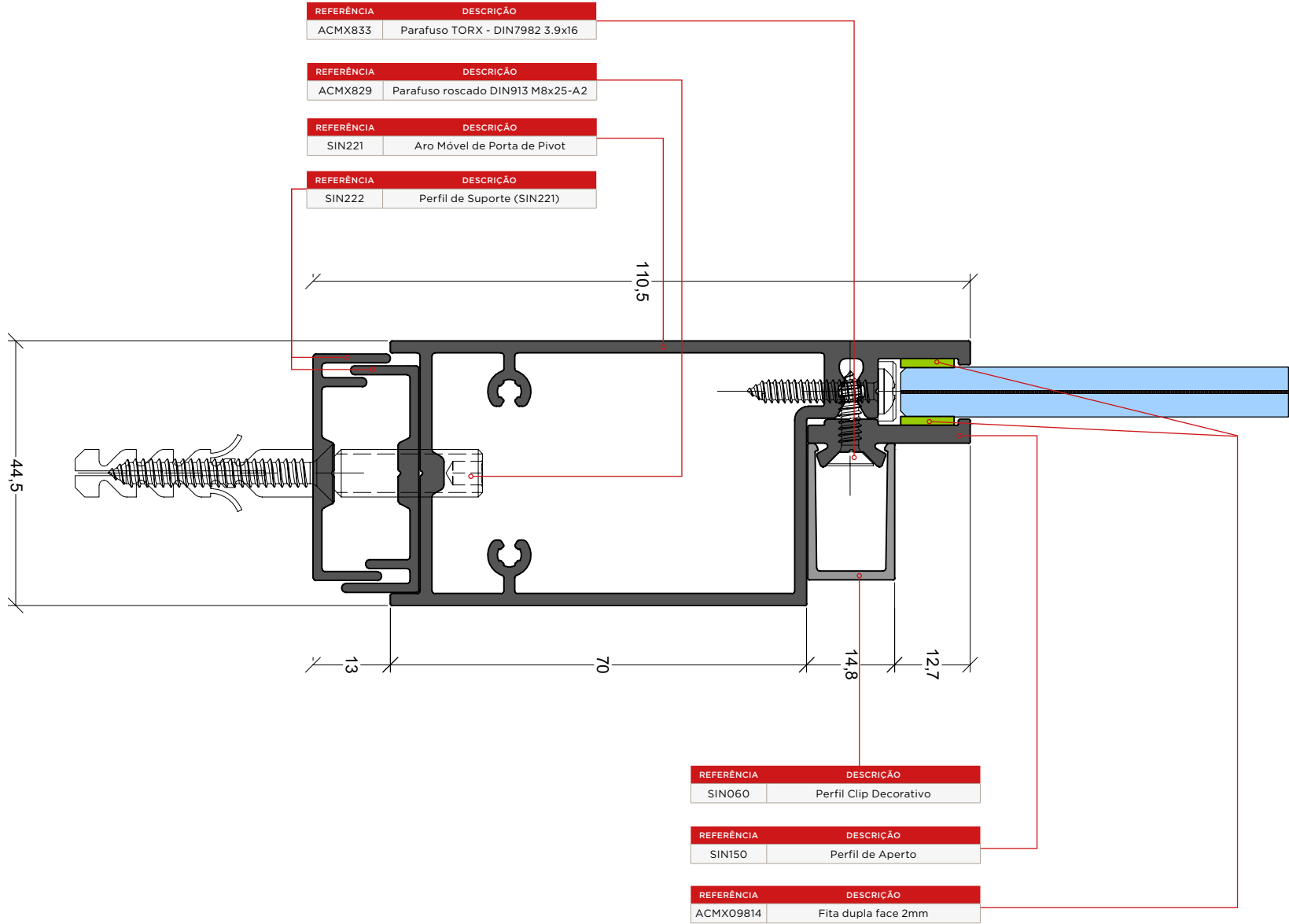


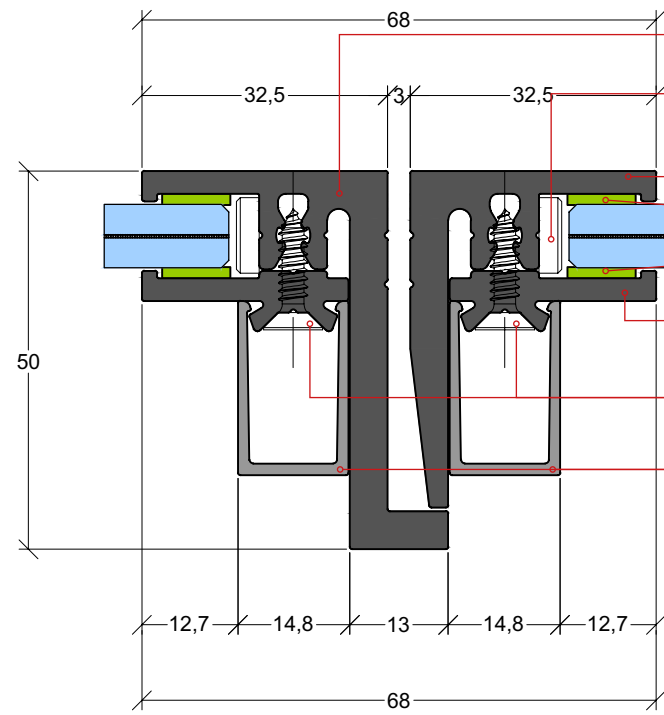












REFERÊNCIA	DESCRIÇÃO
SIN021	Aro Fixo

REFERÊNCIA	DESCRIÇÃO
ACMX832	Parafuso TORX - DIN7981 3.9x32

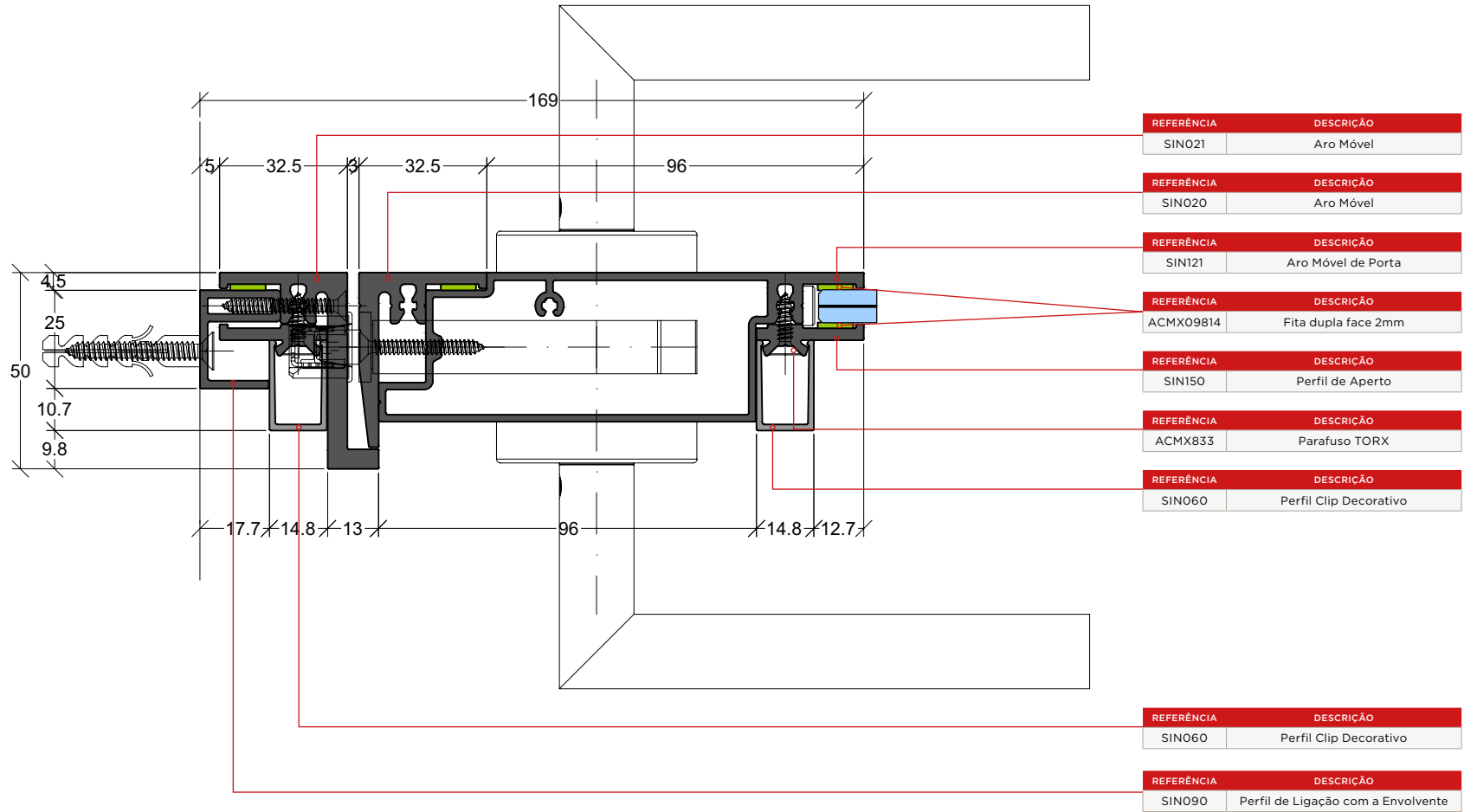
REFERÊNCIA	DESCRIÇÃO
SIN020	Aro Móvel

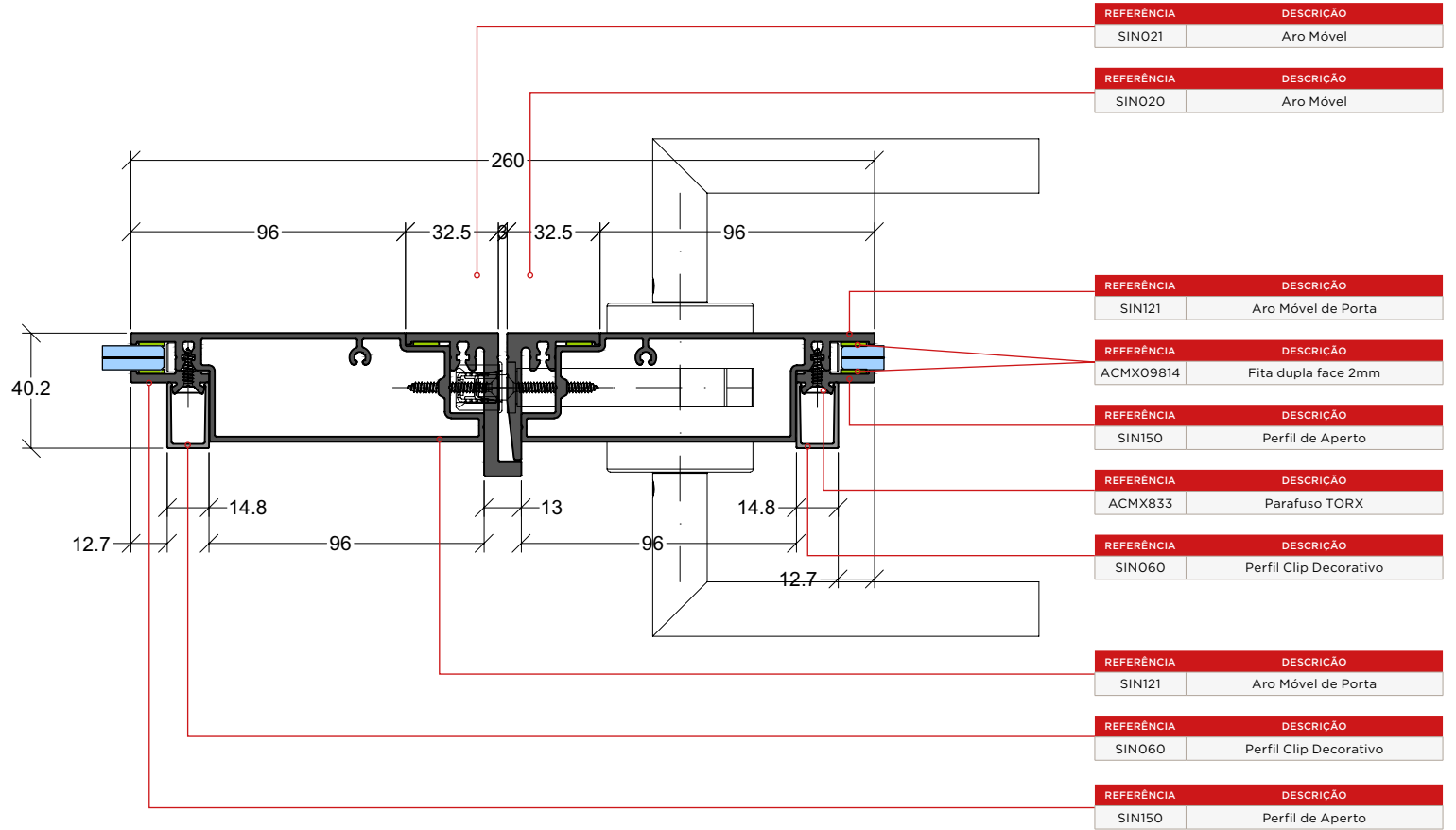
REFERÊNCIA	DESCRIÇÃO
ACMX09814	Fita dupla face 2mm

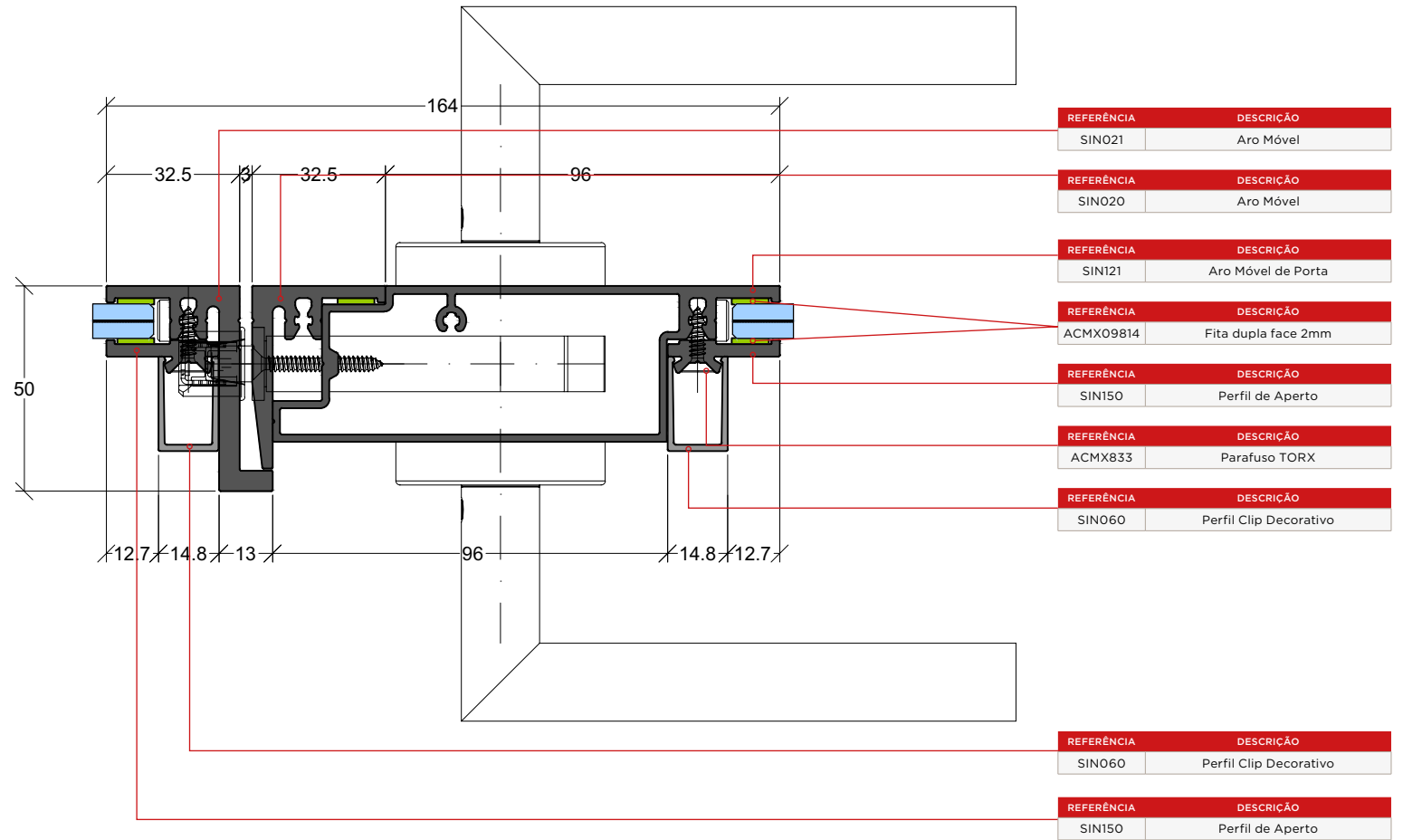
REFERÊNCIA	DESCRIÇÃO
SIN150	Perfil de Aperto

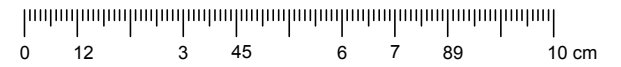
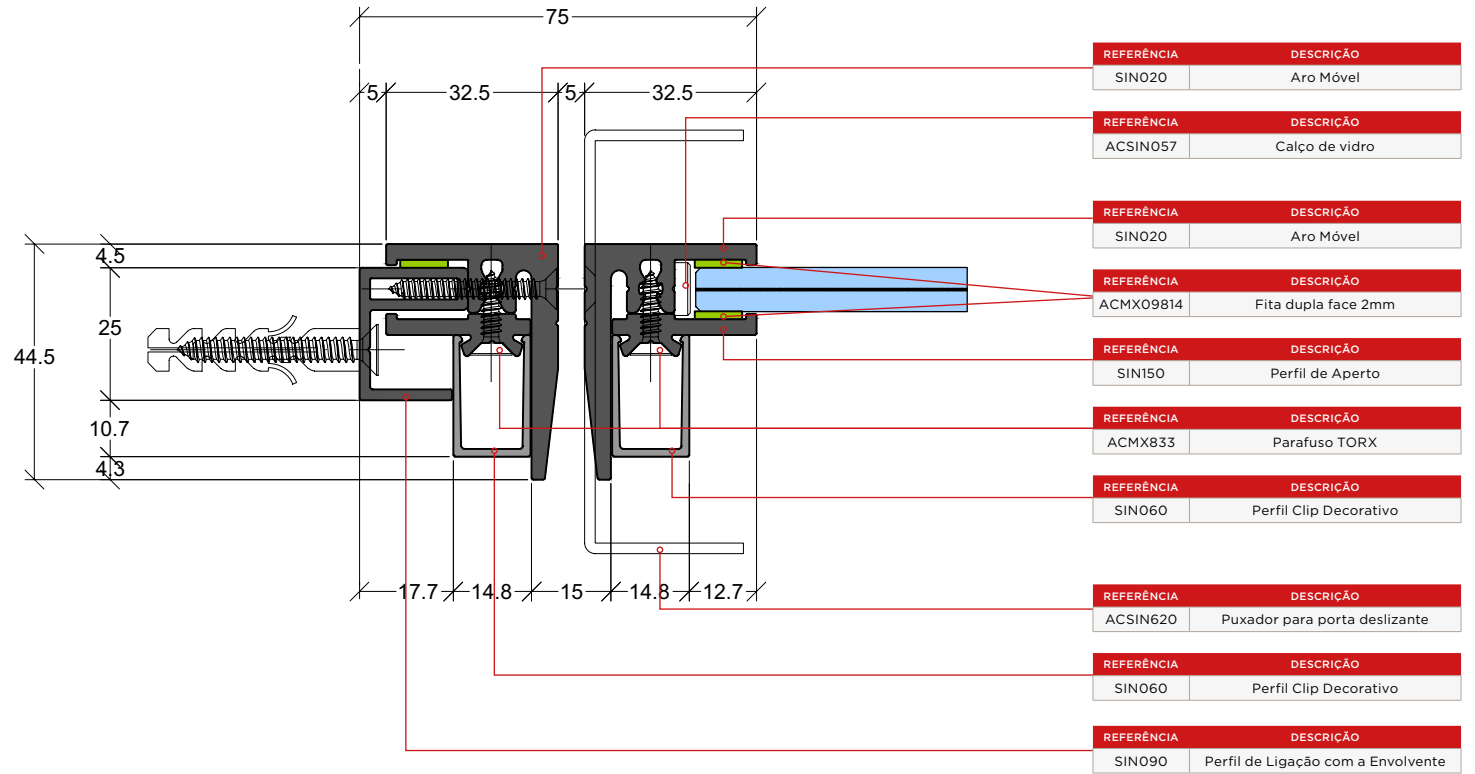
REFERÊNCIA	DESCRIÇÃO
ACMX833	Parafuso TORX

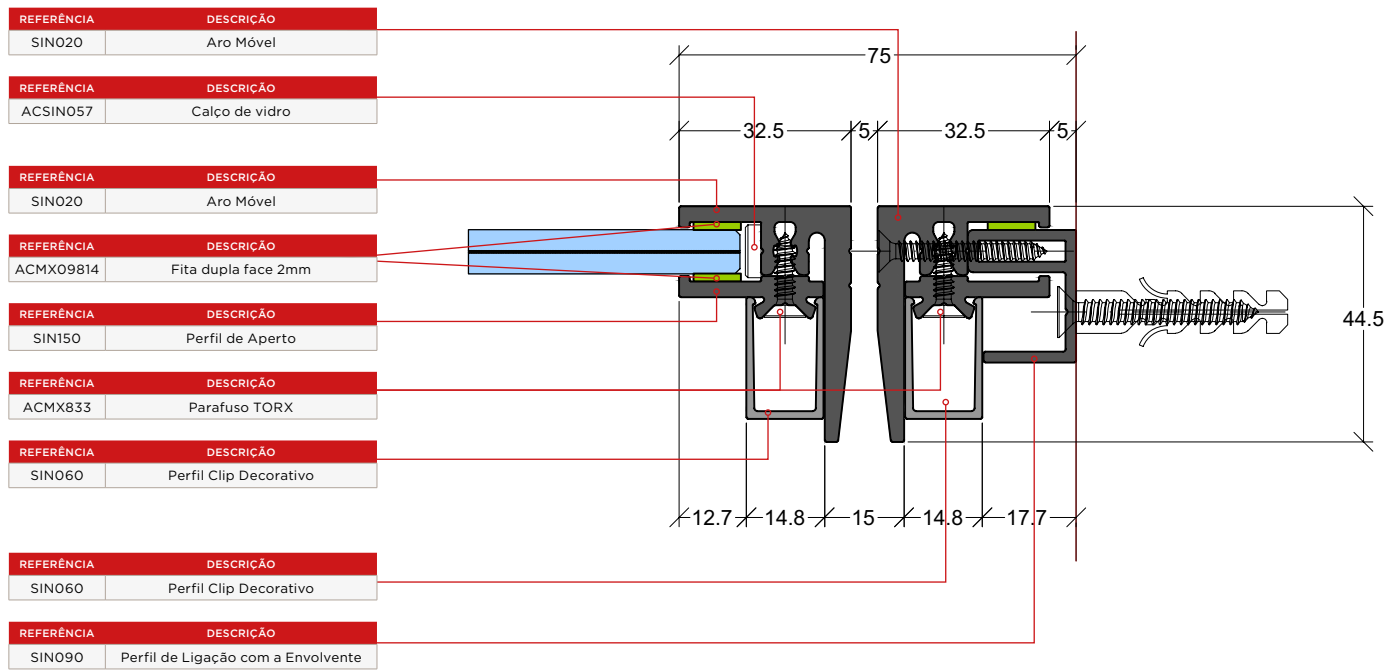
REFERÊNCIA	DESCRIÇÃO
SIN060	Perfil Clip Decorativo

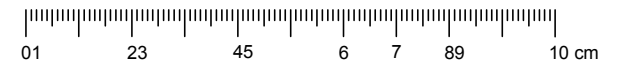
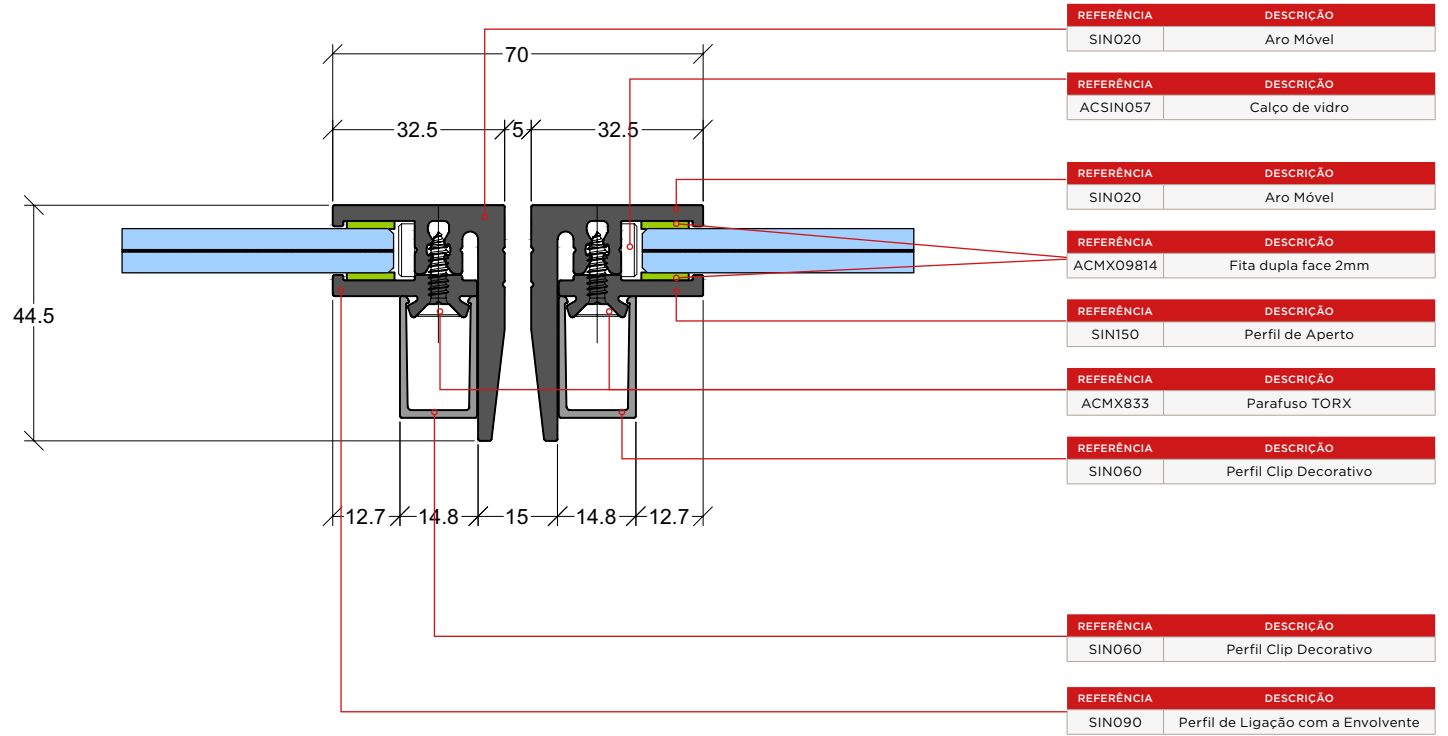


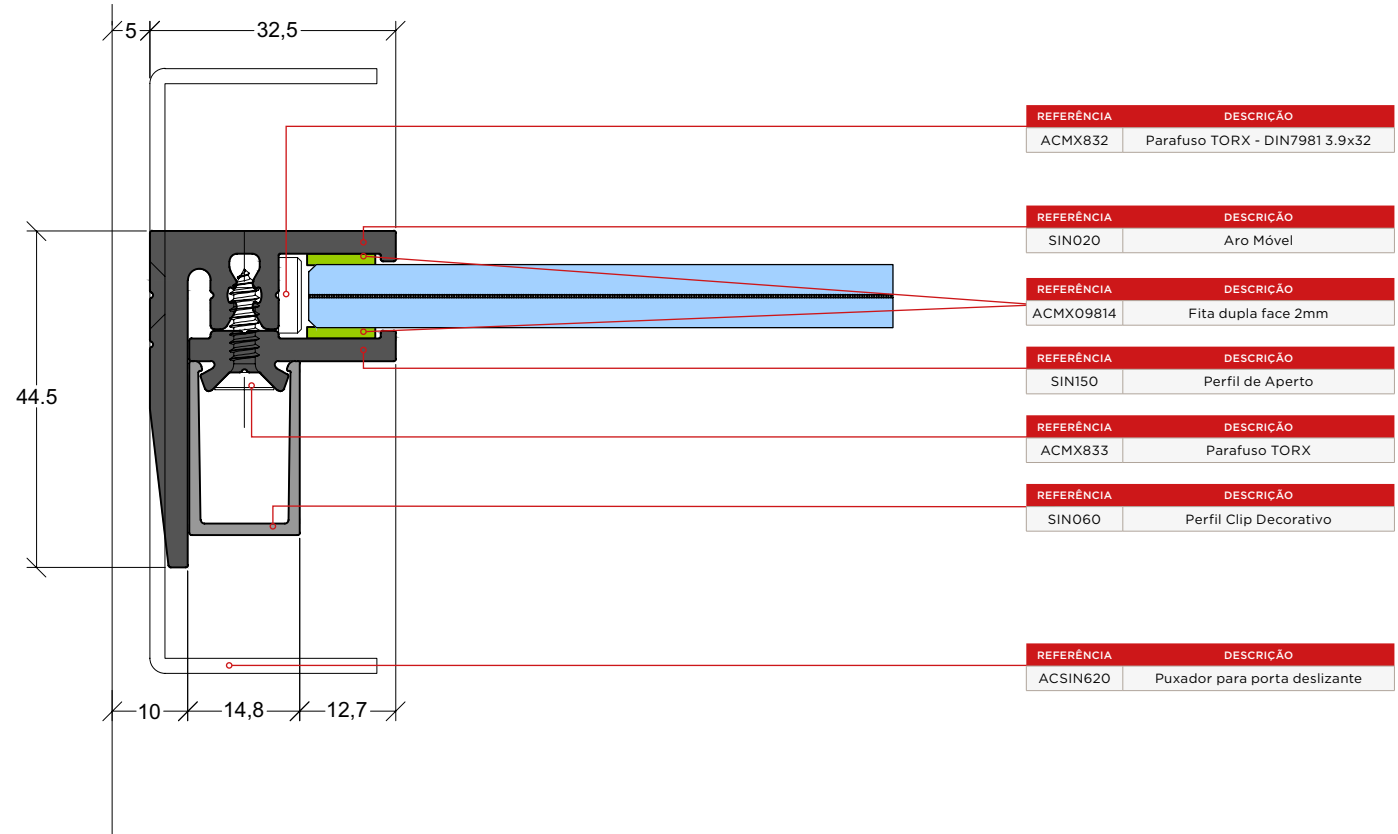












REFERÊNCIA	DESCRIÇÃO
ACMX832	Parafuso TORX - DIN7981 3.9x32

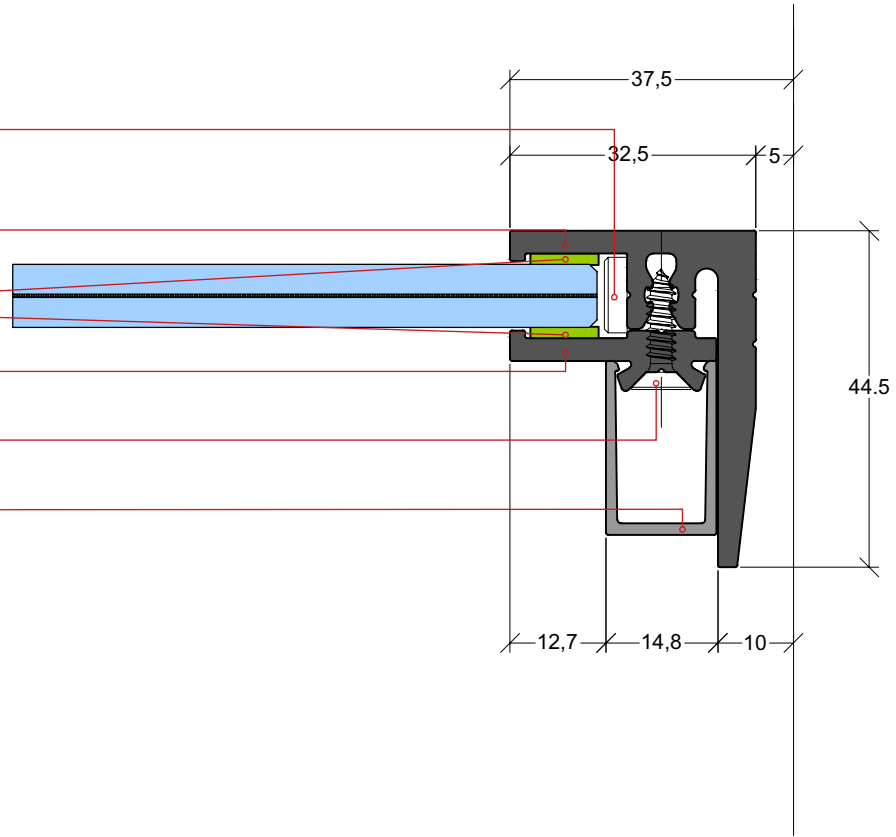
REFERÊNCIA	DESCRIÇÃO
SIN020	Aro Móvel

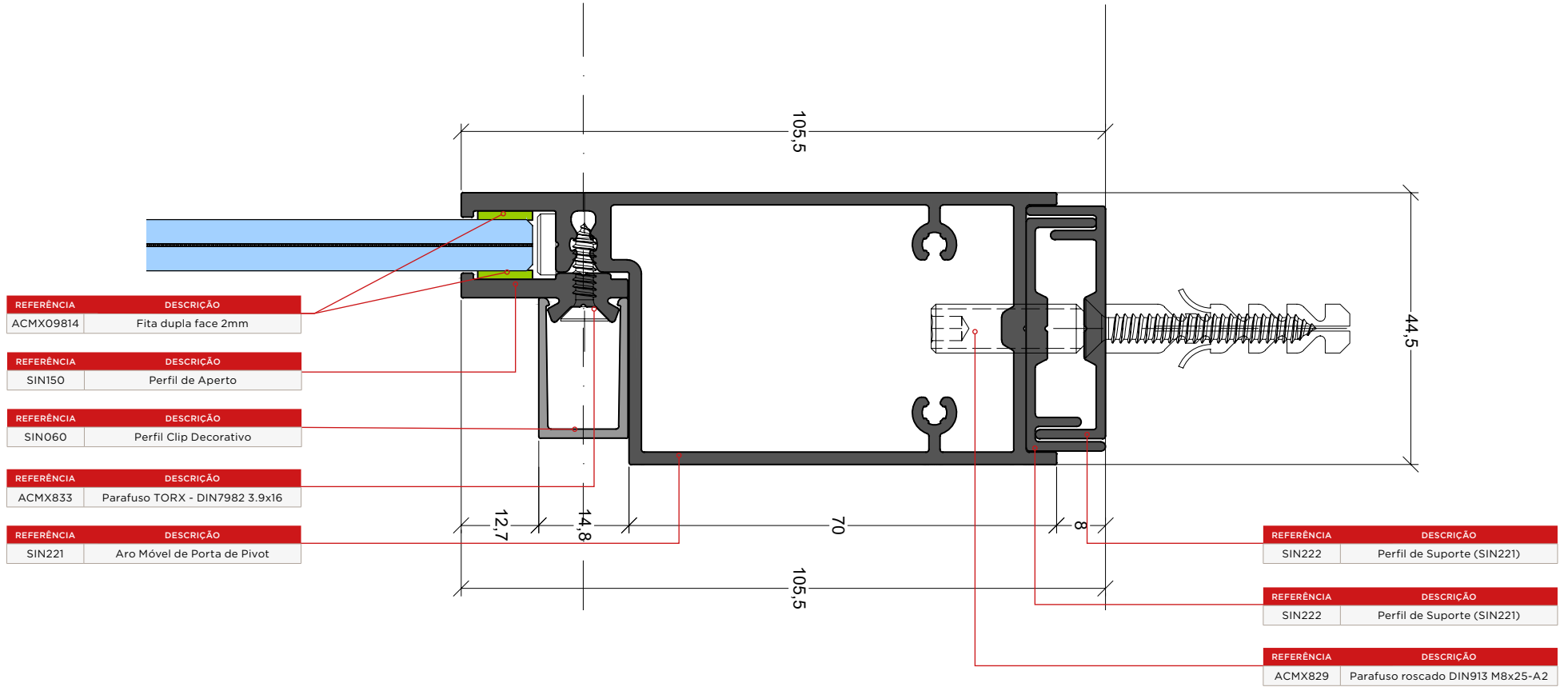
REFERÊNCIA	DESCRIÇÃO
ACMX09814	Fita dupla face 2mm

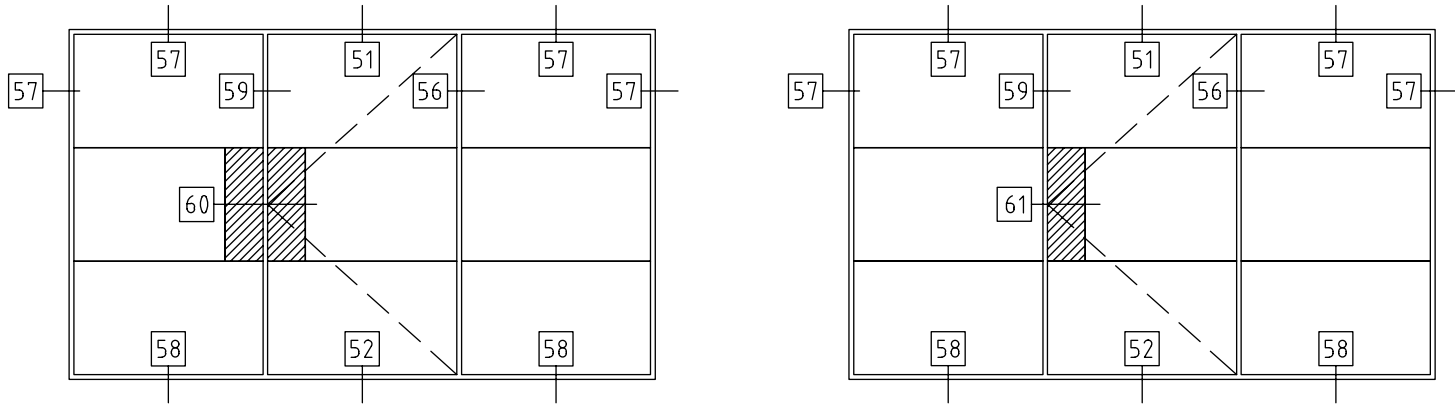
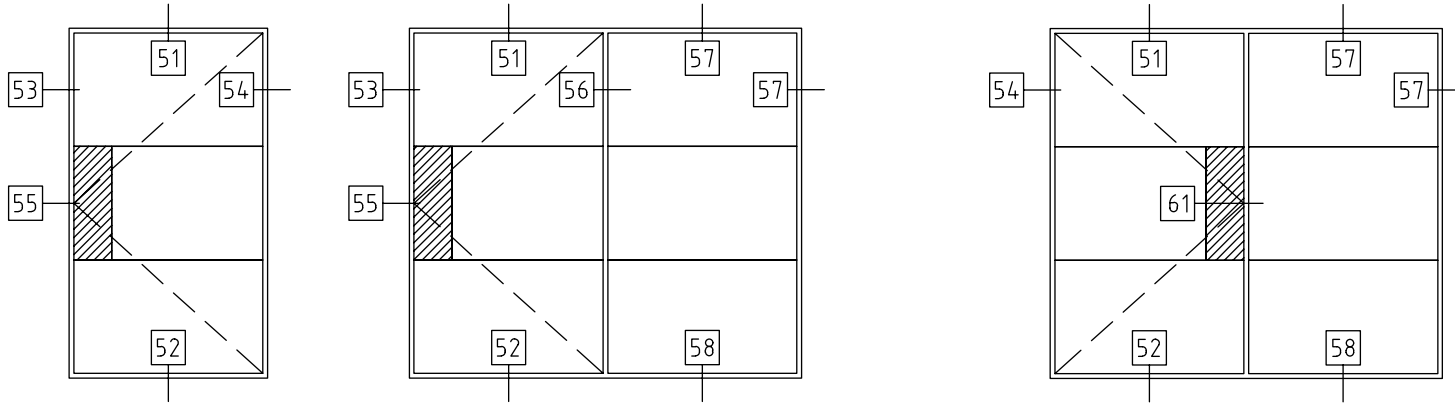
REFERÊNCIA	DESCRIÇÃO
SIN150	Perfil de Aperto

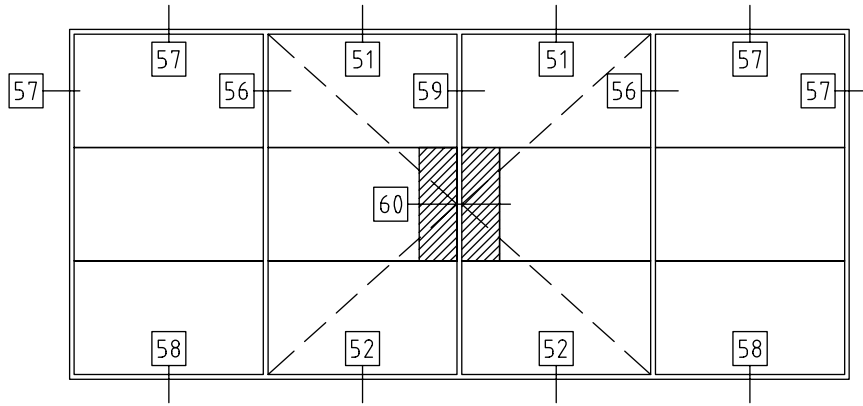
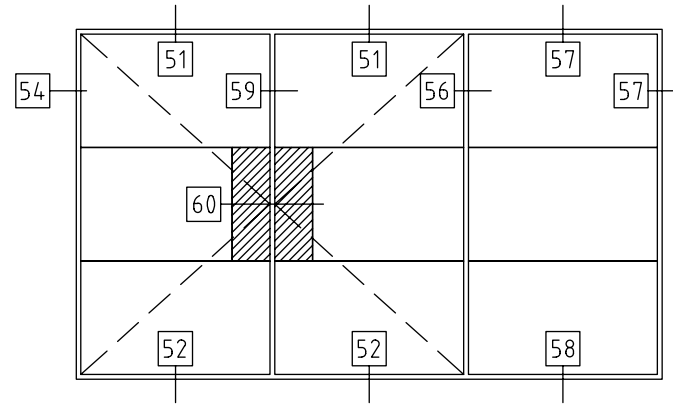
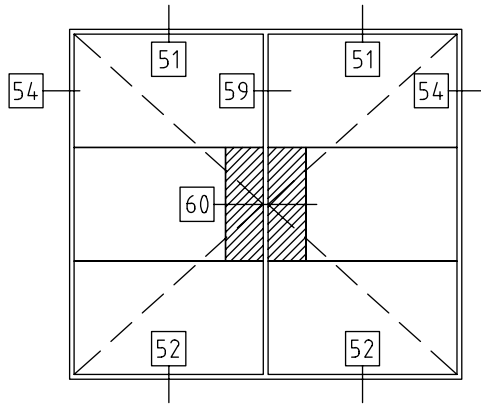
REFERÊNCIA	DESCRIÇÃO
ACMX833	Parafuso TORX

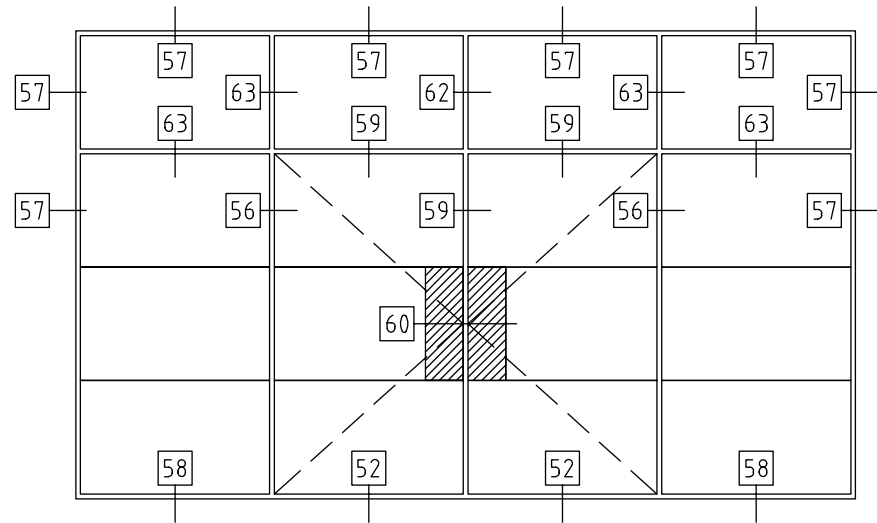
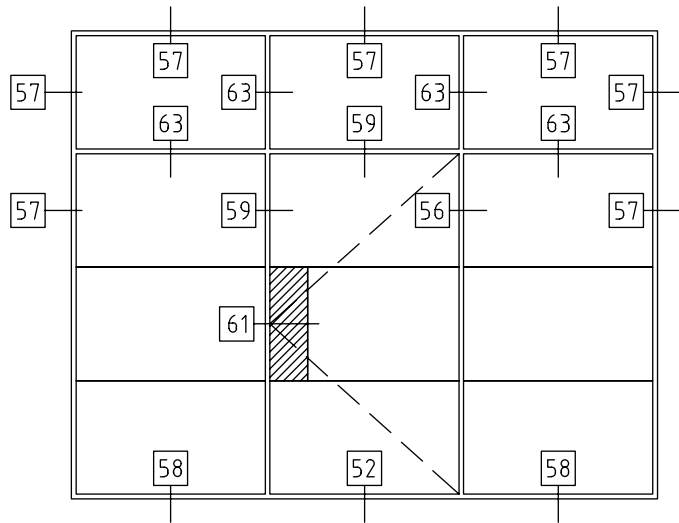
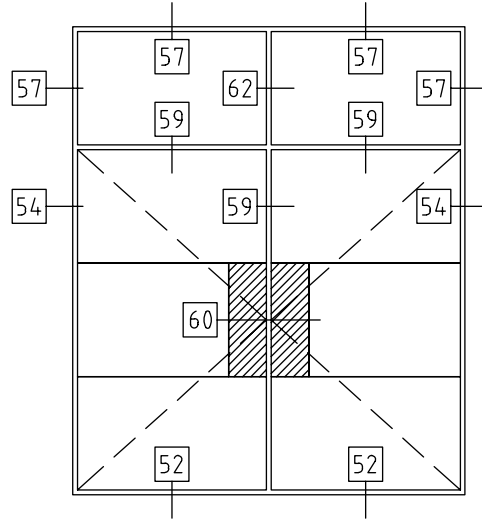
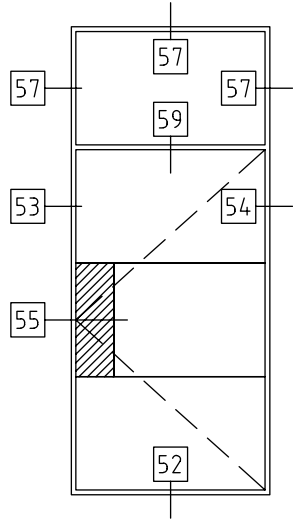
REFERÊNCIA	DESCRIÇÃO
SIN060	Perfil Clip Decorativo

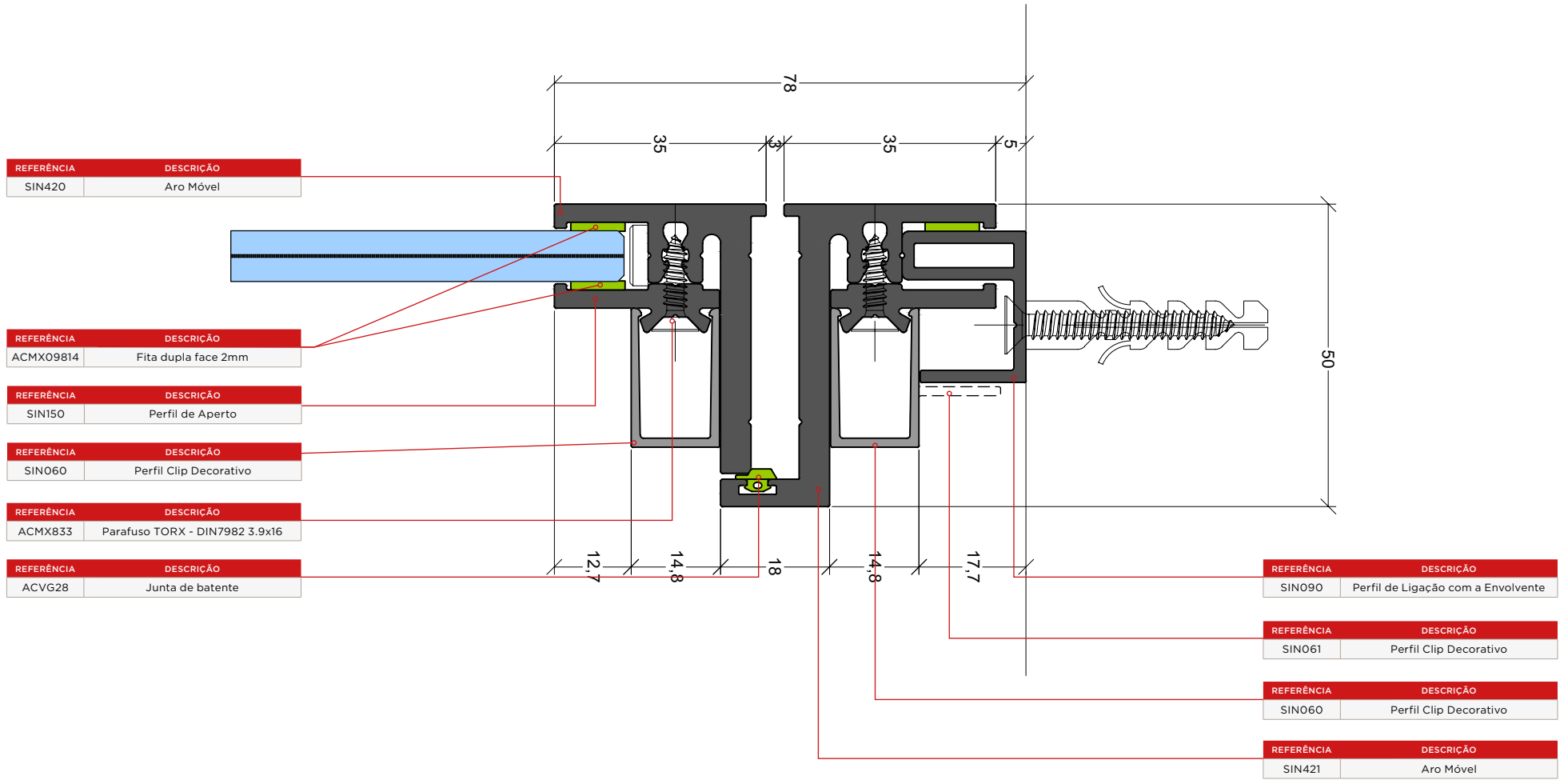


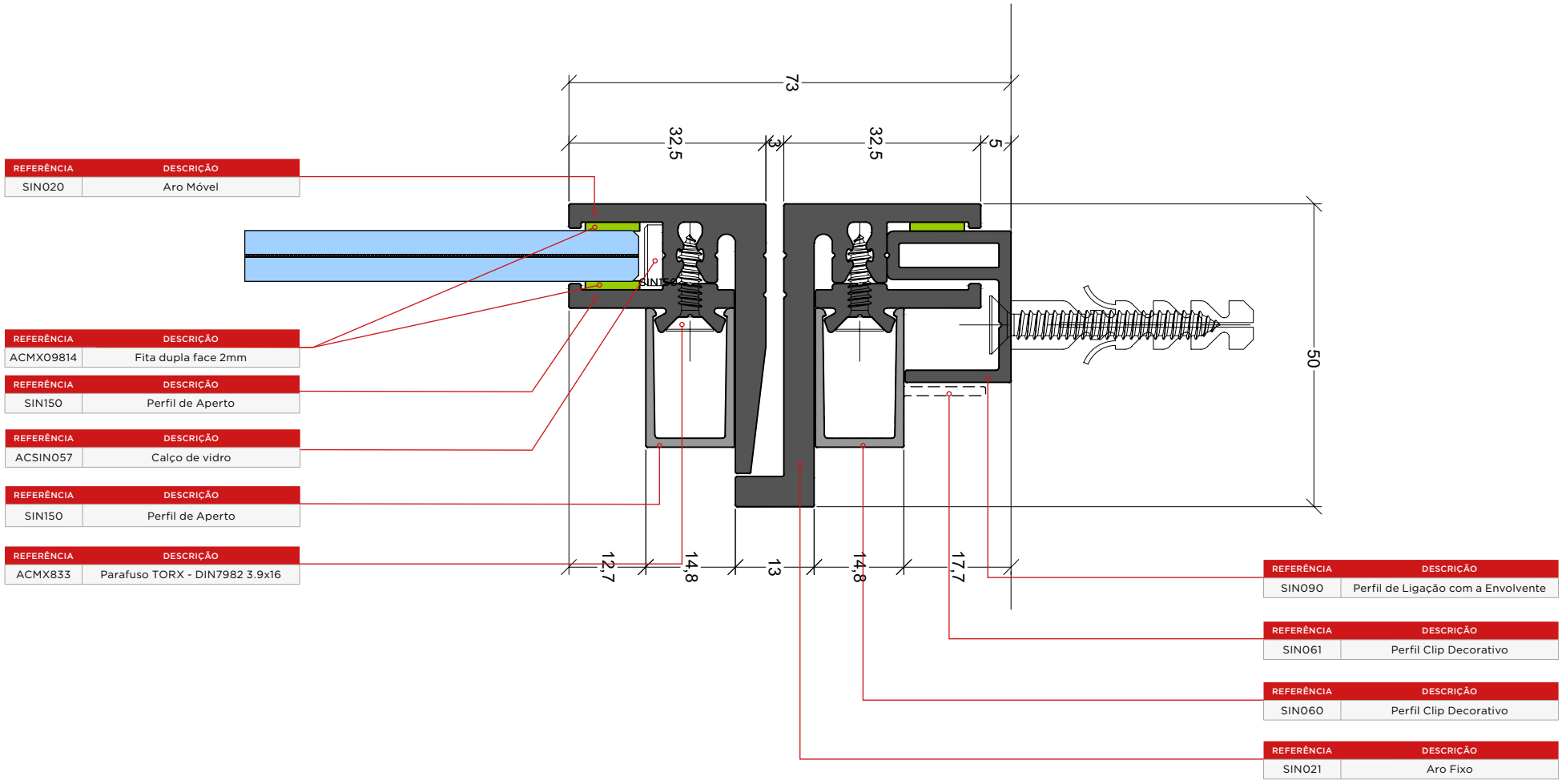


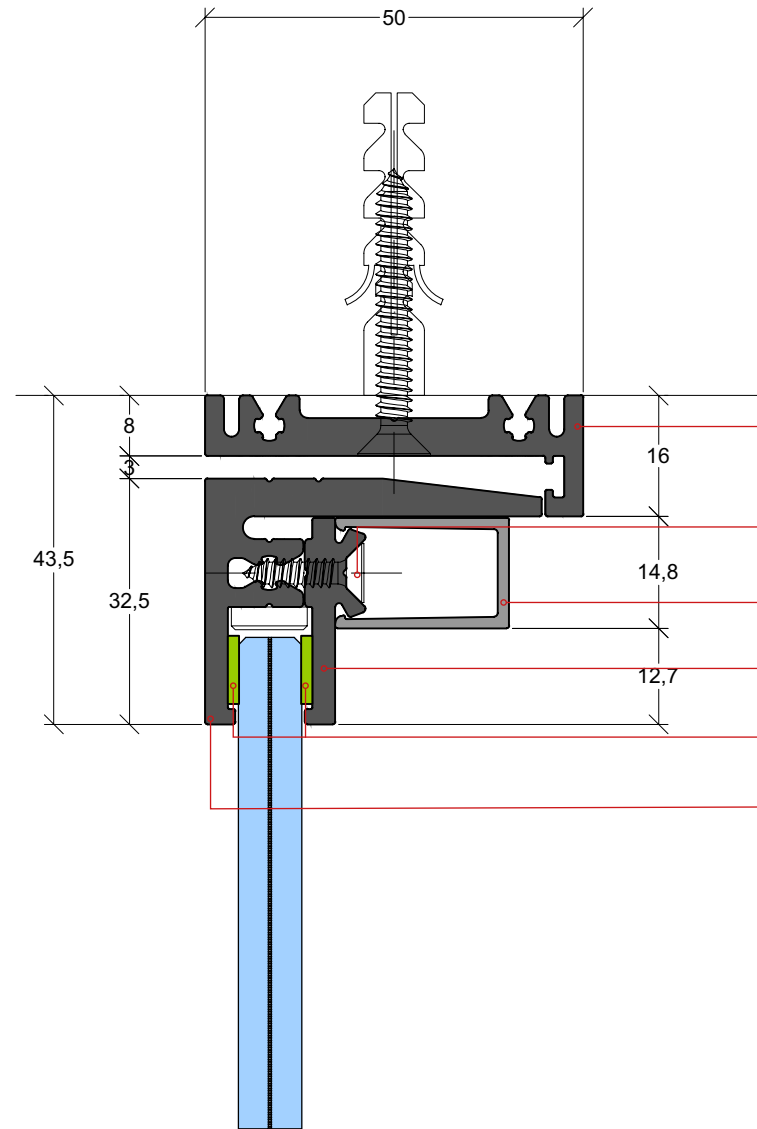












REFERÊNCIA	DESCRIÇÃO
SIN092	Perfil de Ligação com a Envolve

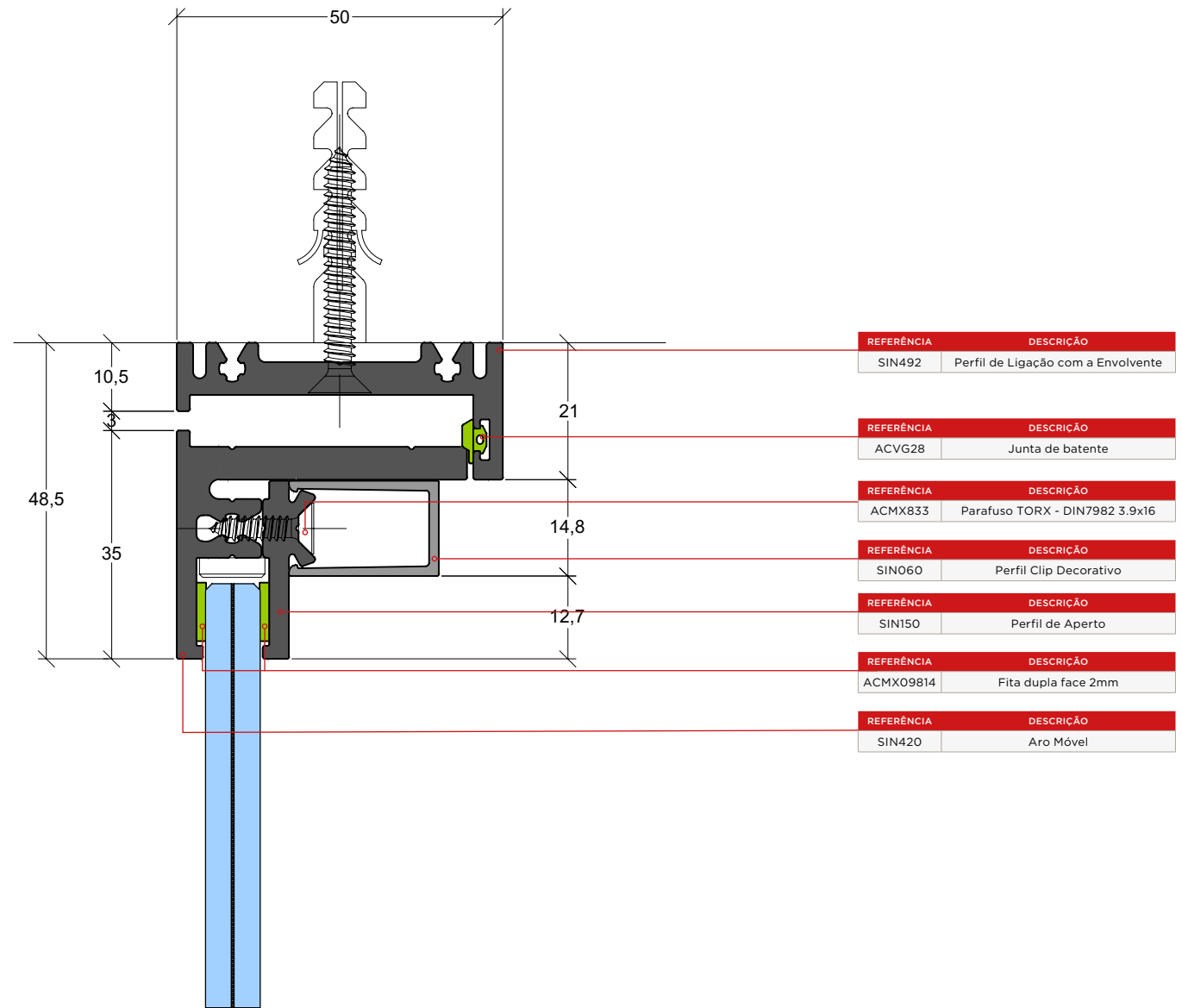
REFERÊNCIA	DESCRIÇÃO
ACMX833	Parafuso TORX - DIN7982 3.9x16

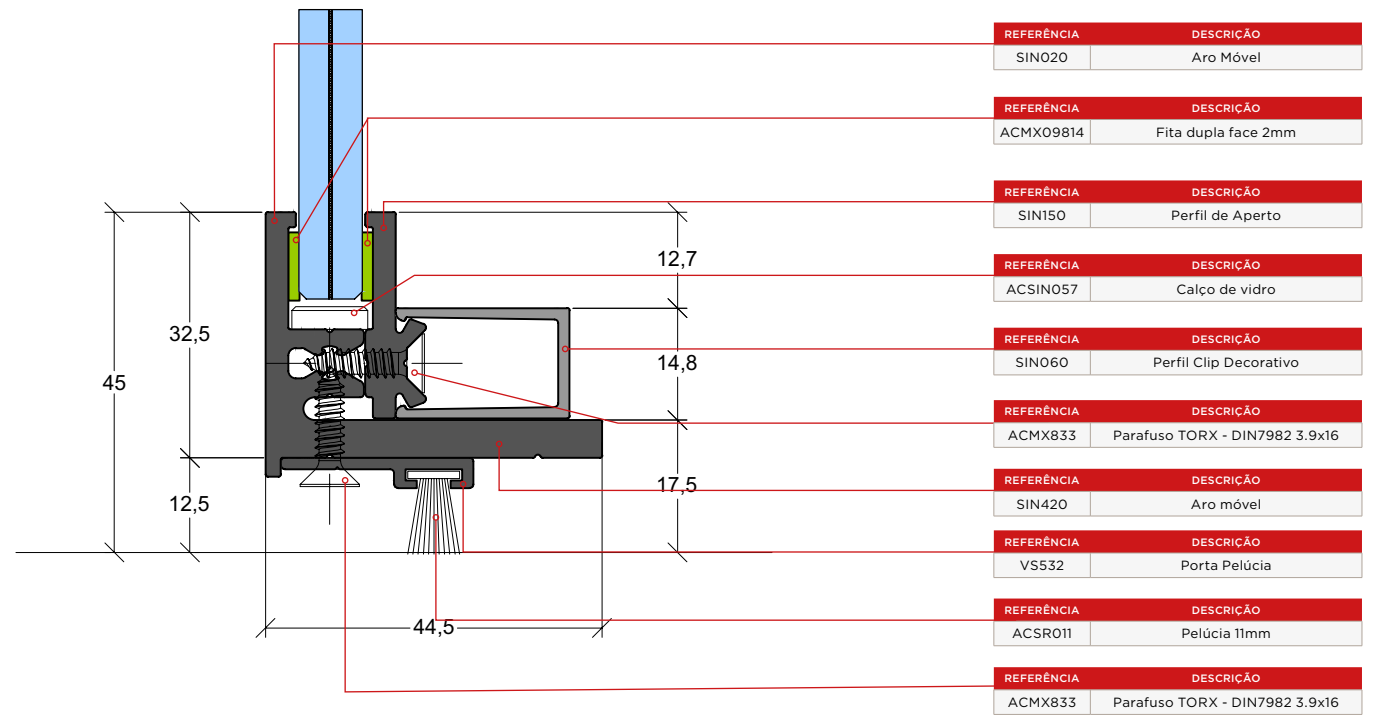
REFERÊNCIA	DESCRIÇÃO
SIN060	Perfil Clip Decorativo

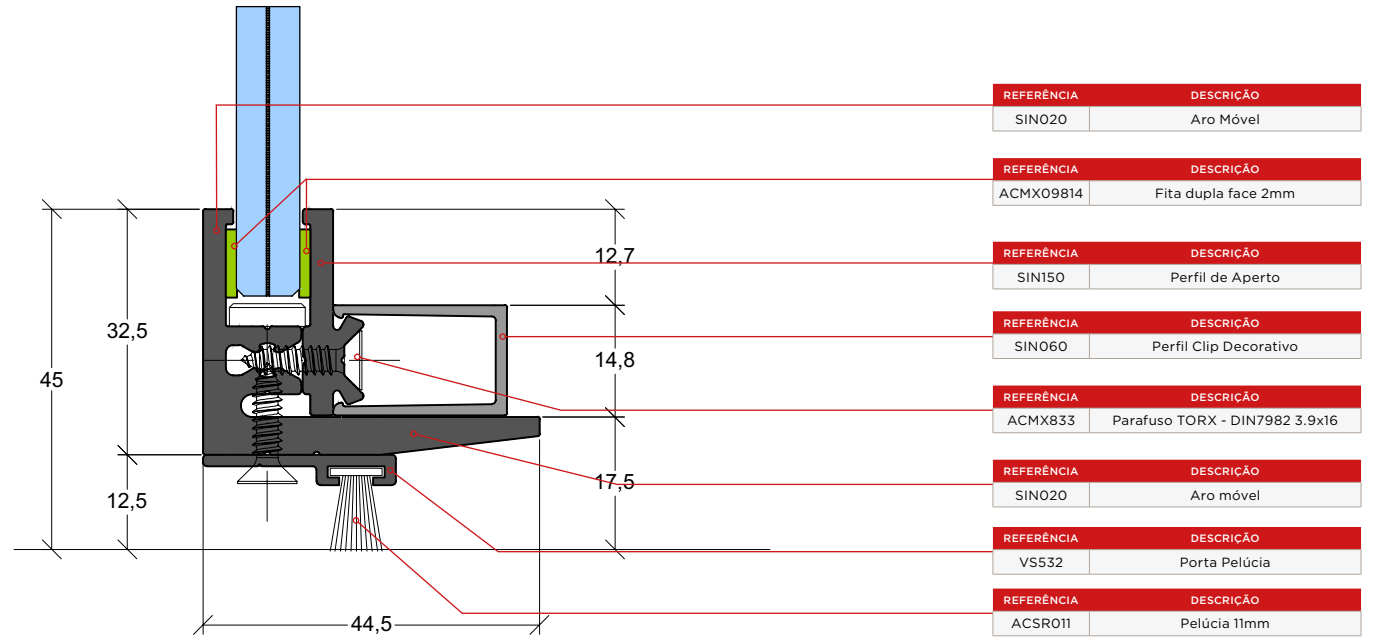
REFERÊNCIA	DESCRIÇÃO
SIN150	Perfil de Aperto

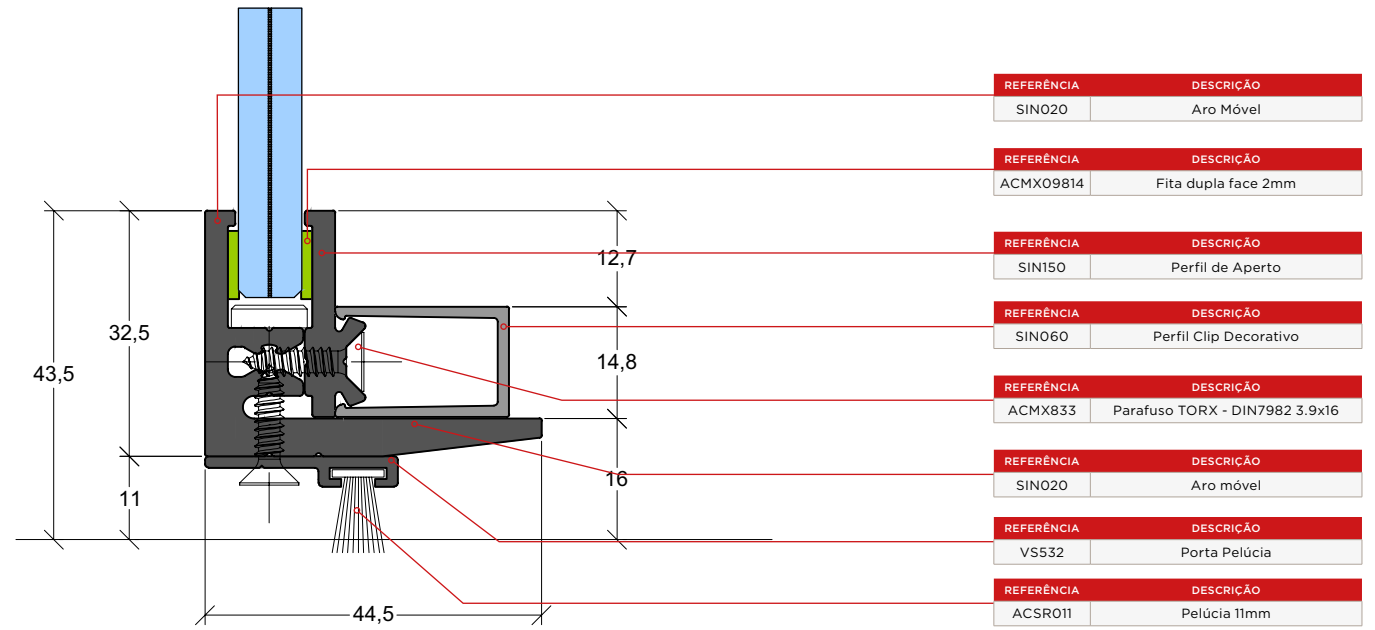
REFERÊNCIA	DESCRIÇÃO
ACMX09814	Fita dupla face 2mm

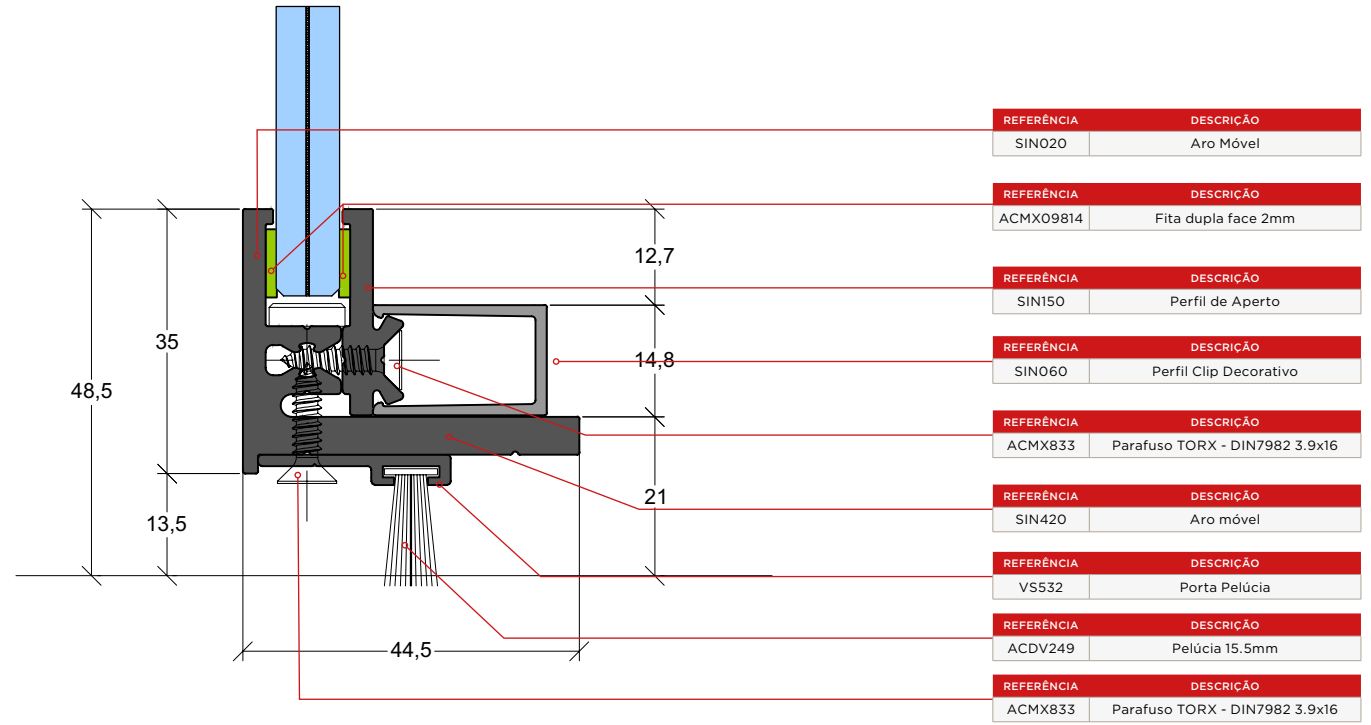
REFERÊNCIA	DESCRIÇÃO
SIN020	Aro Móvel

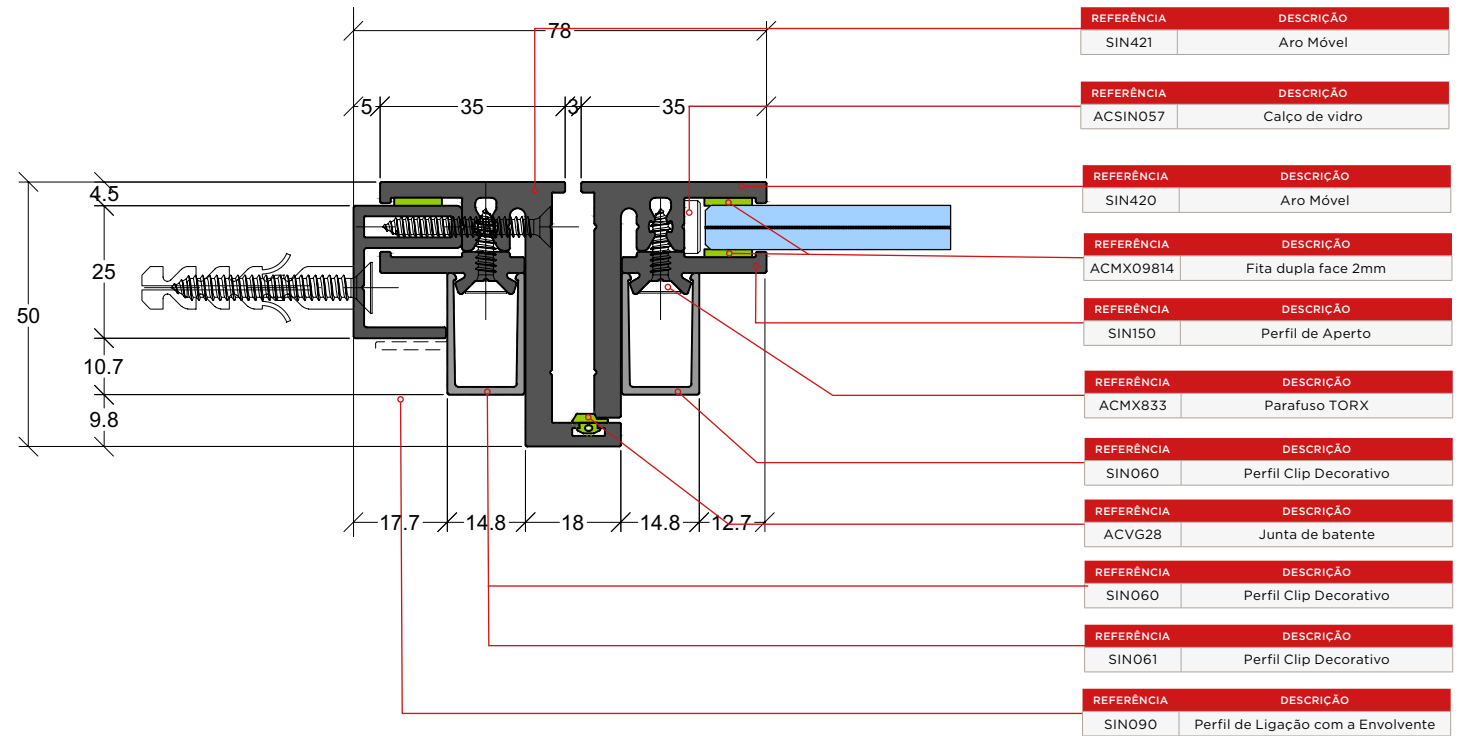


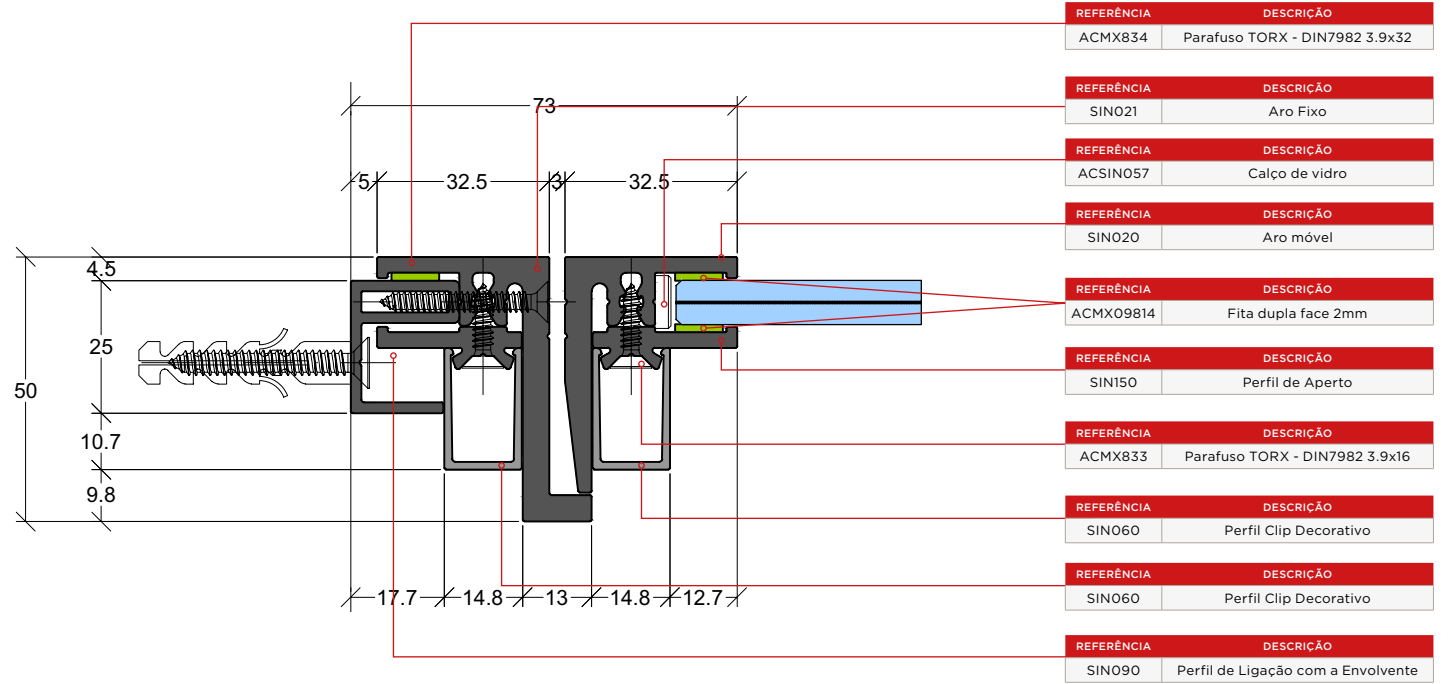


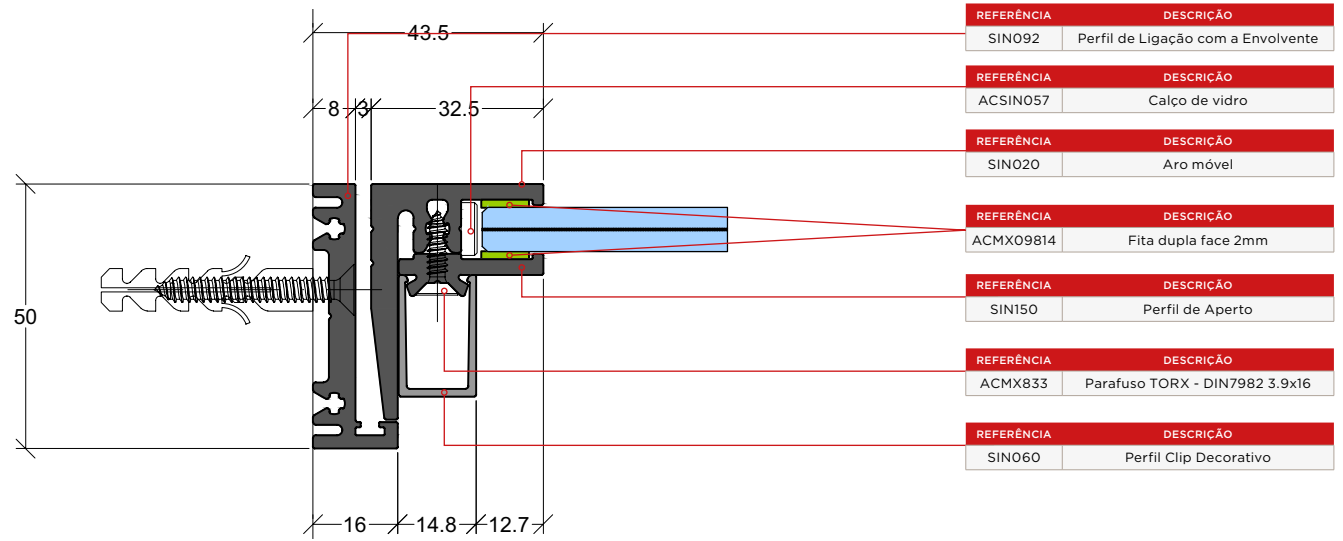


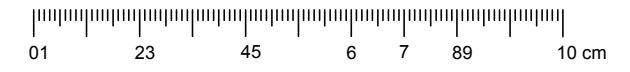
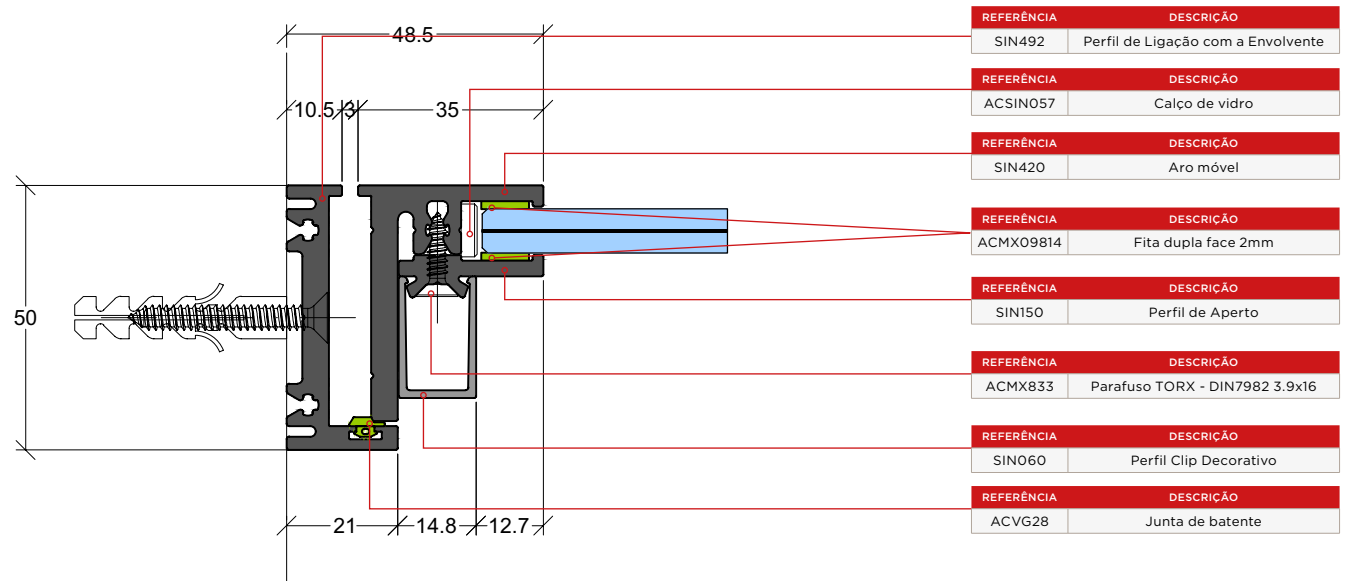


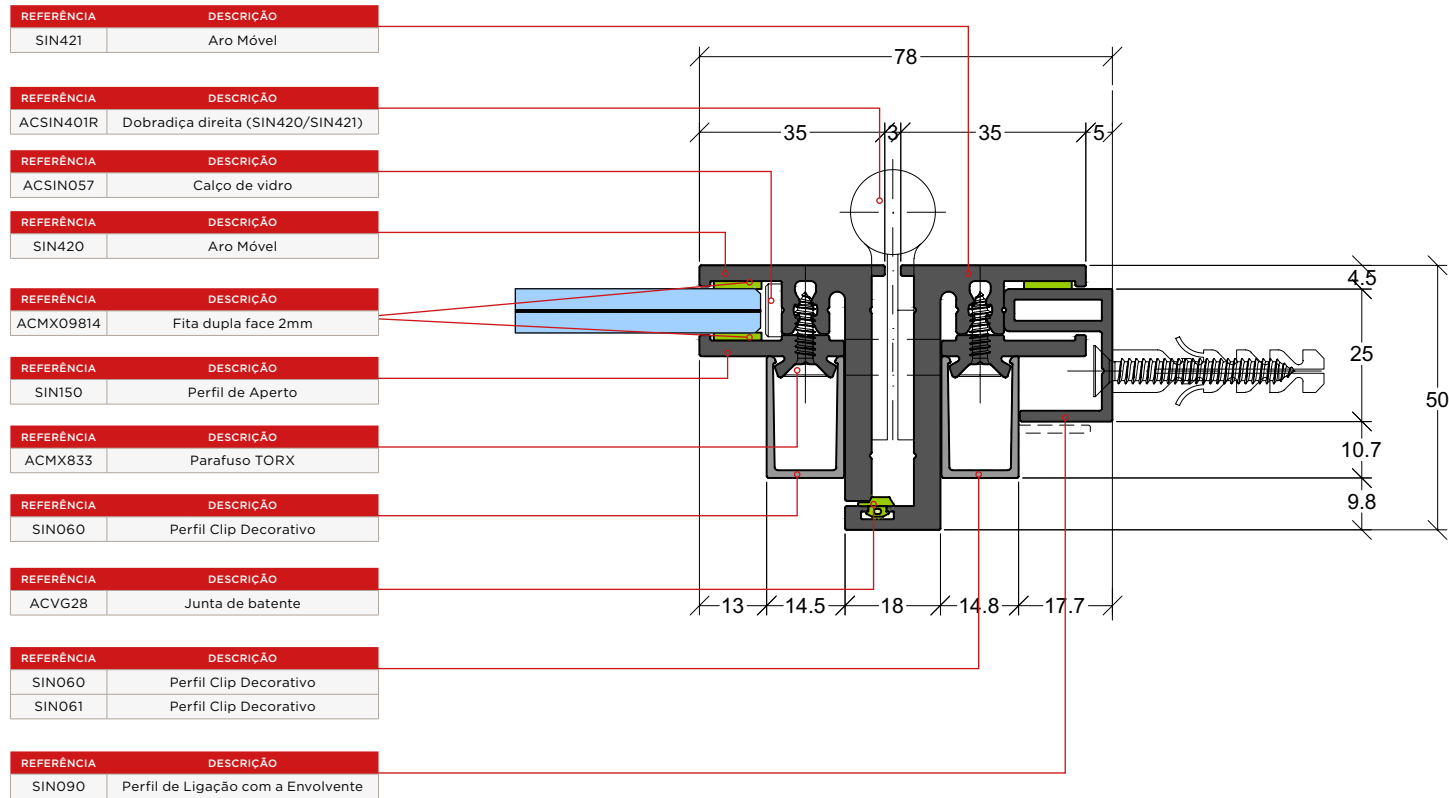


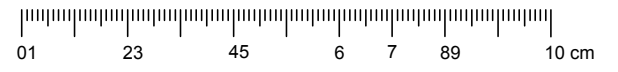
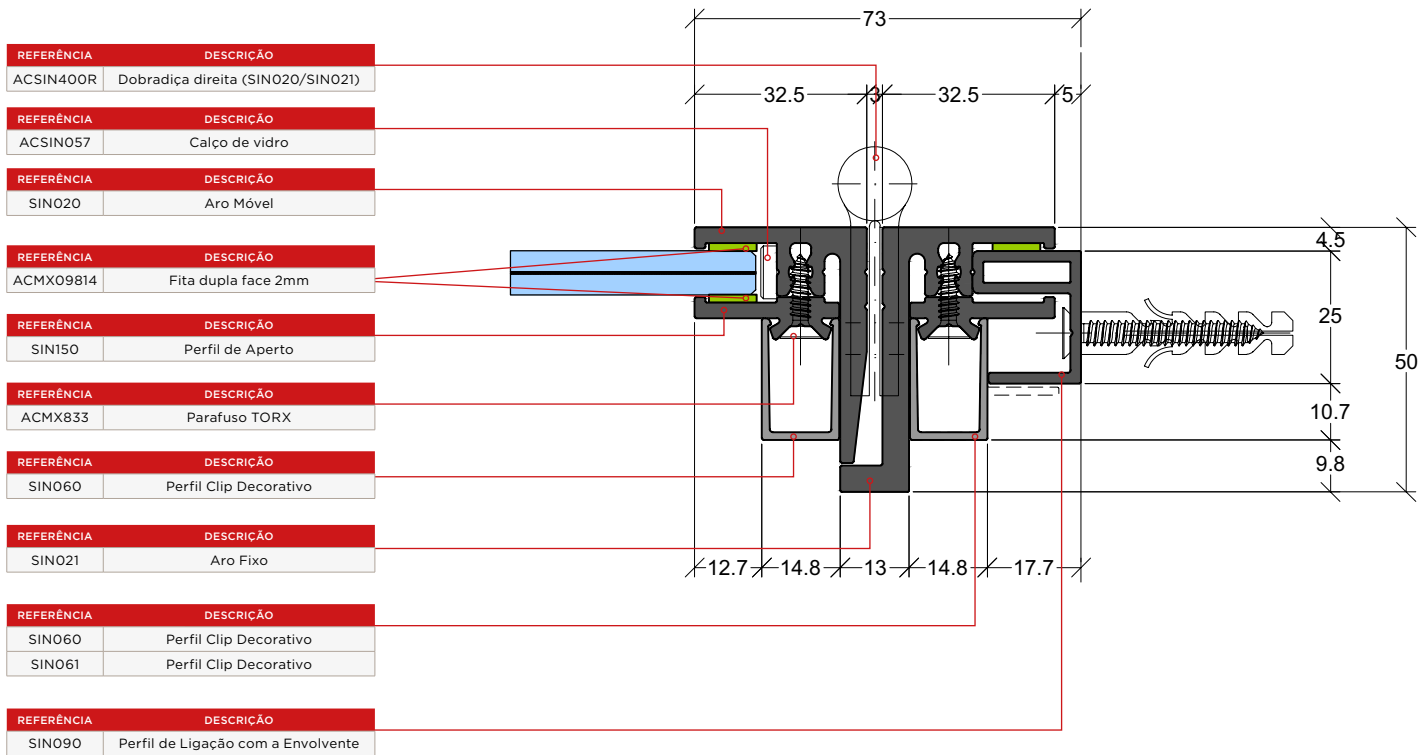


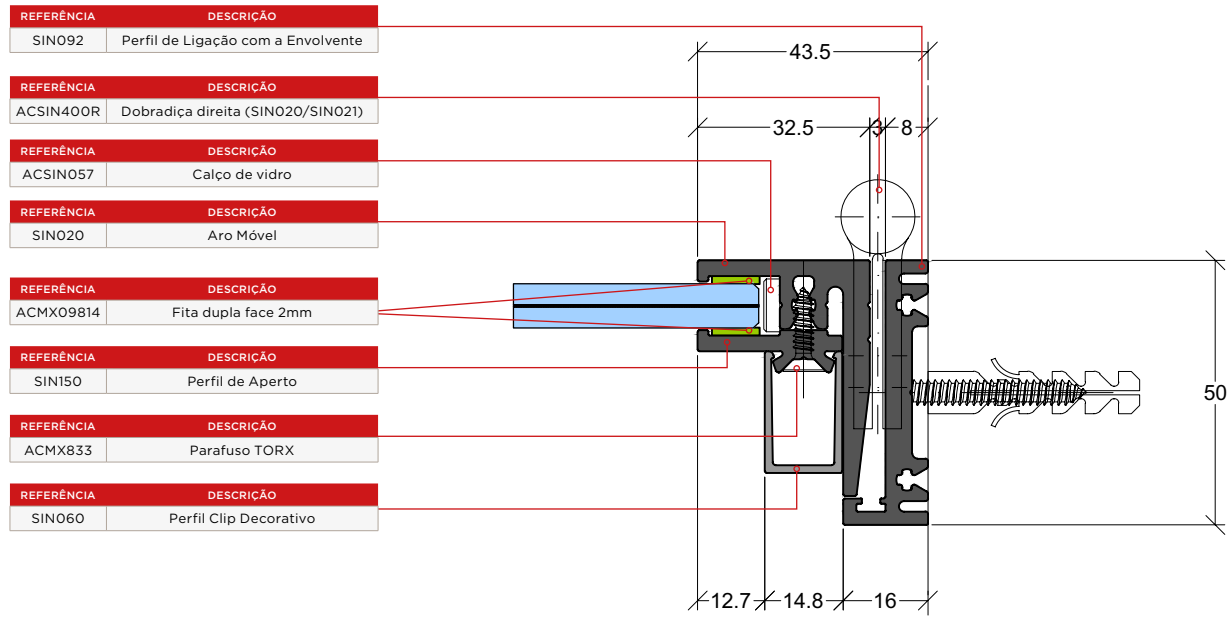


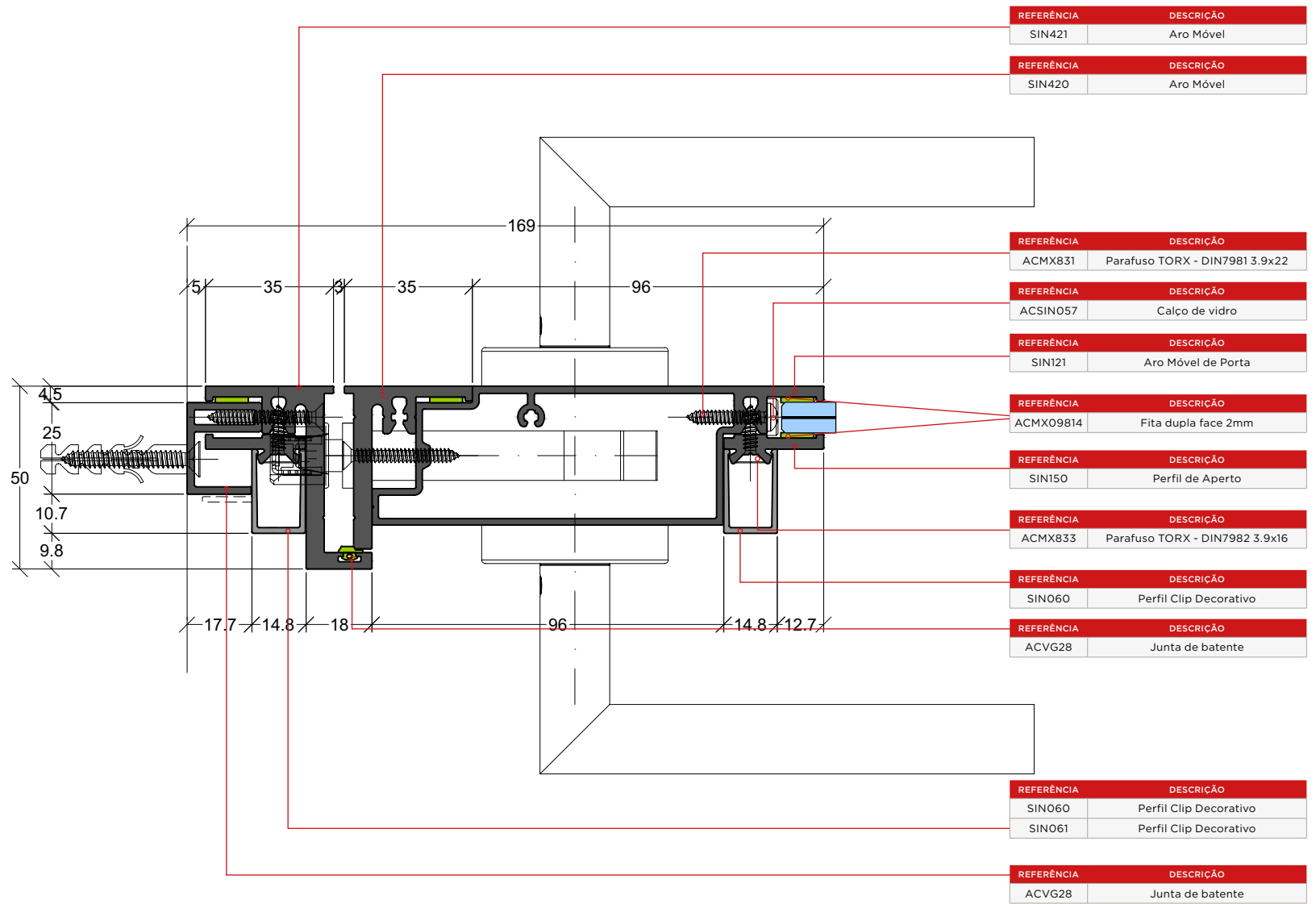


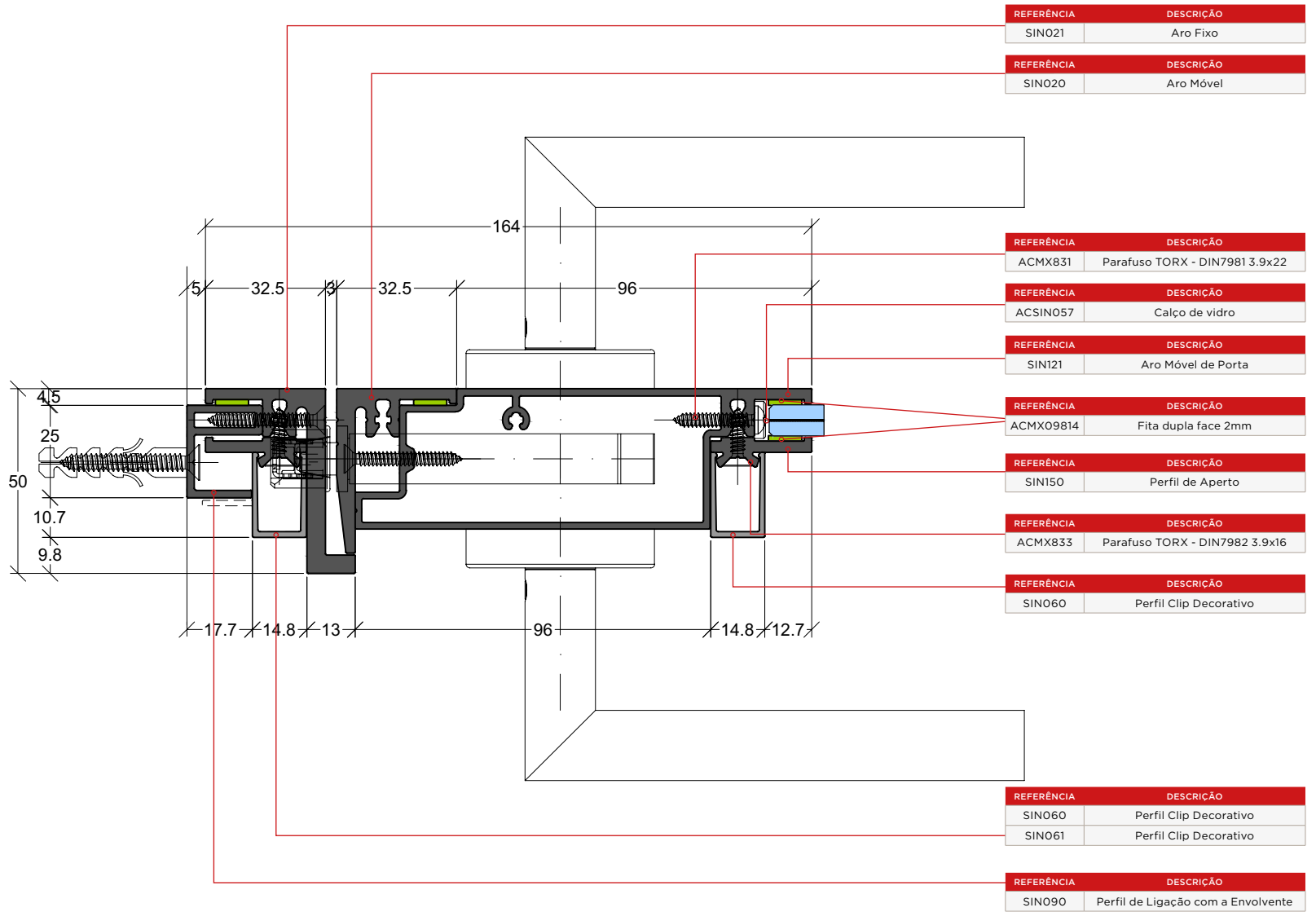


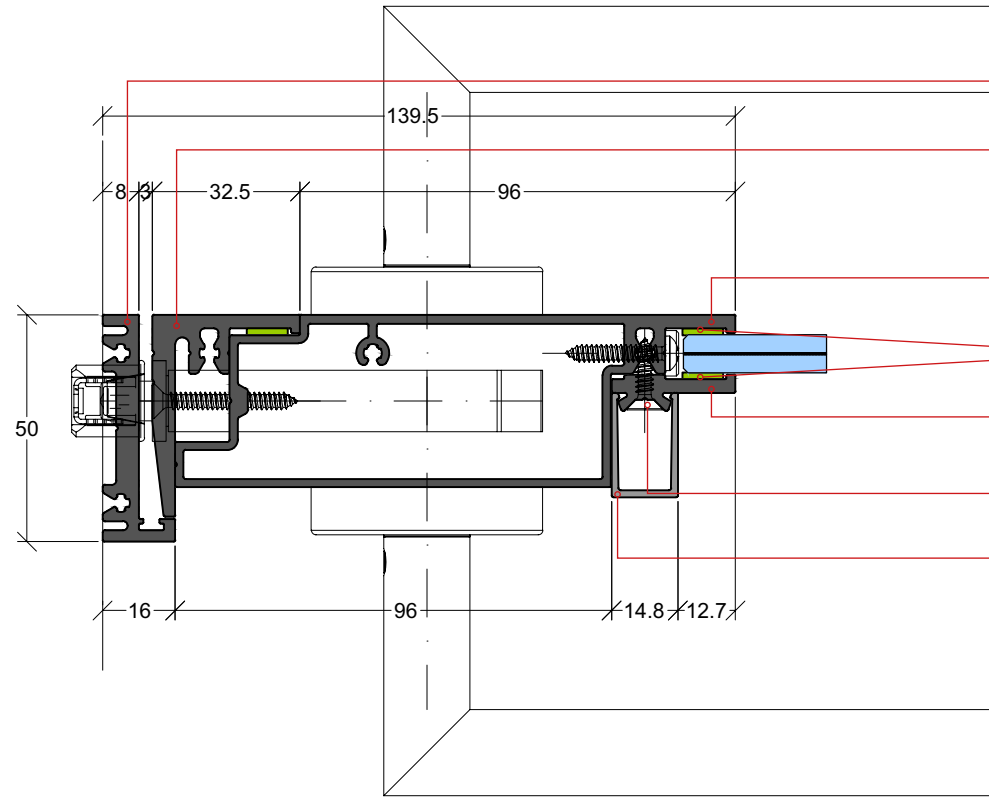












REFERÊNCIA	DESCRIÇÃO
SIN092	Perfil de Ligação com a Envolvente

REFERÊNCIA	DESCRIÇÃO
SIN020	Aro Móvel

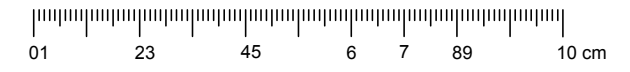
REFERÊNCIA	DESCRIÇÃO
SIN121	Aro Móvel de Porta

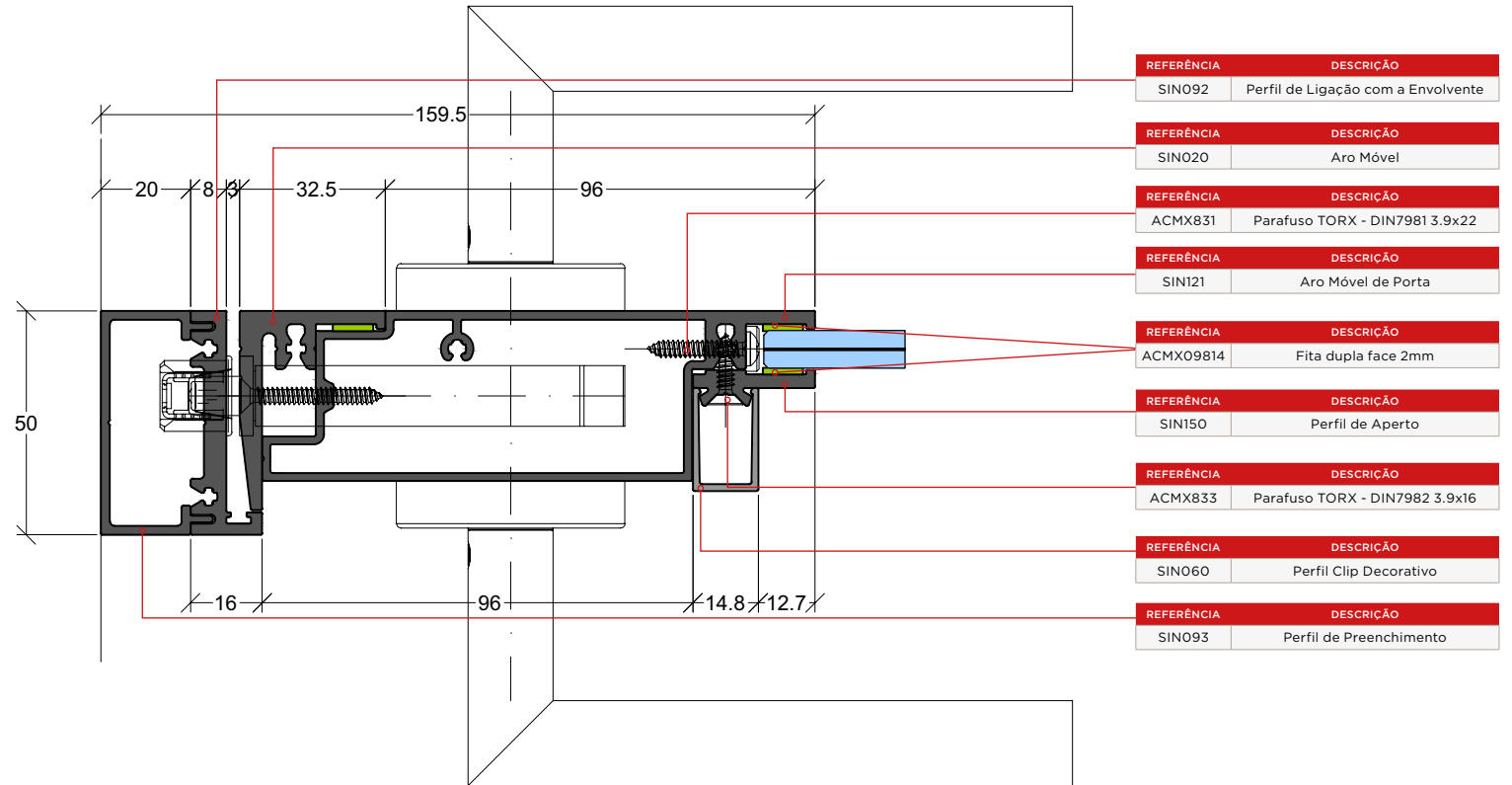
REFERÊNCIA	DESCRIÇÃO
ACMX09814	Fita dupla face 2mm

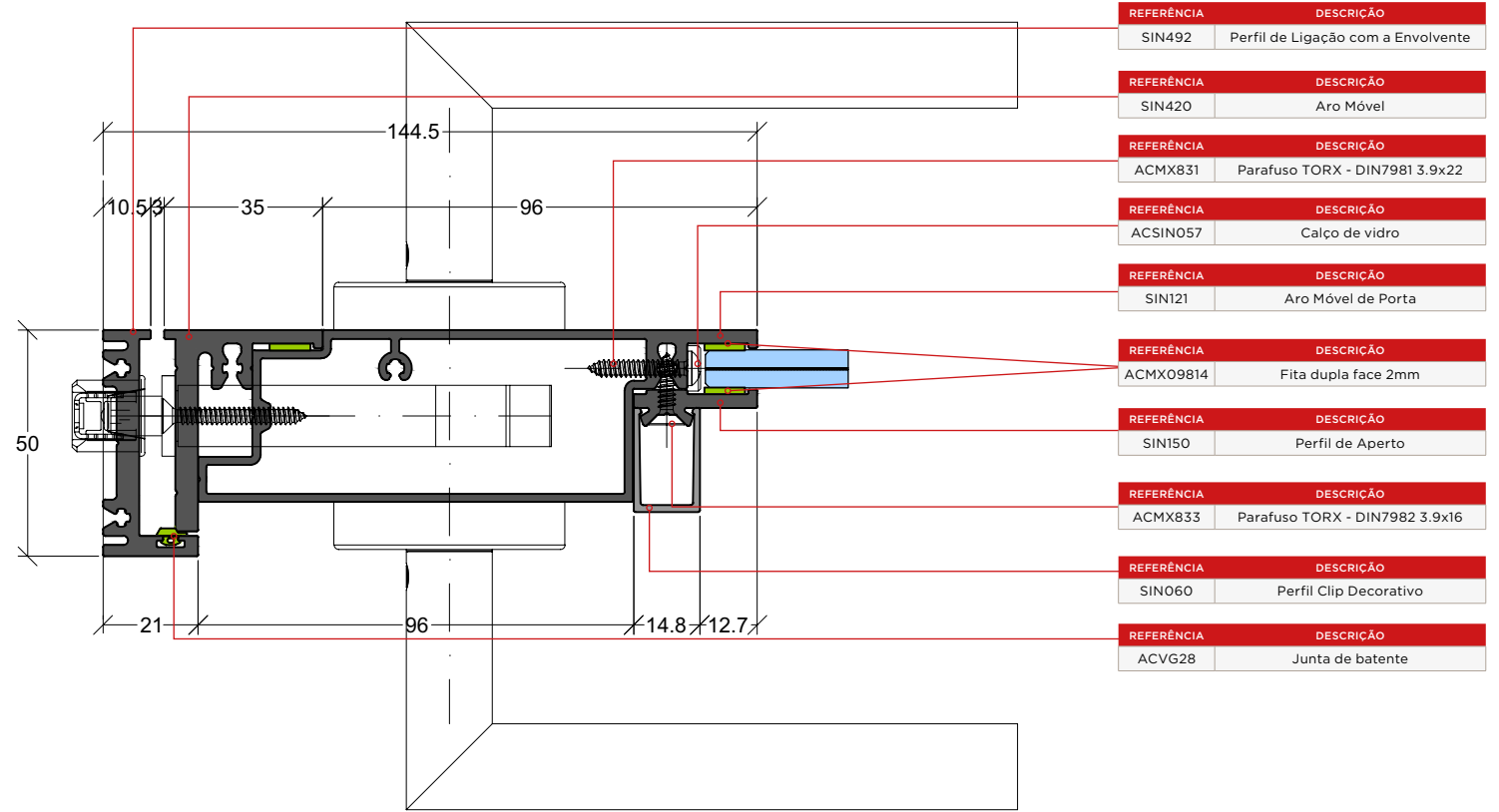
REFERÊNCIA	DESCRIÇÃO
SIN150	Perfil de Aperto

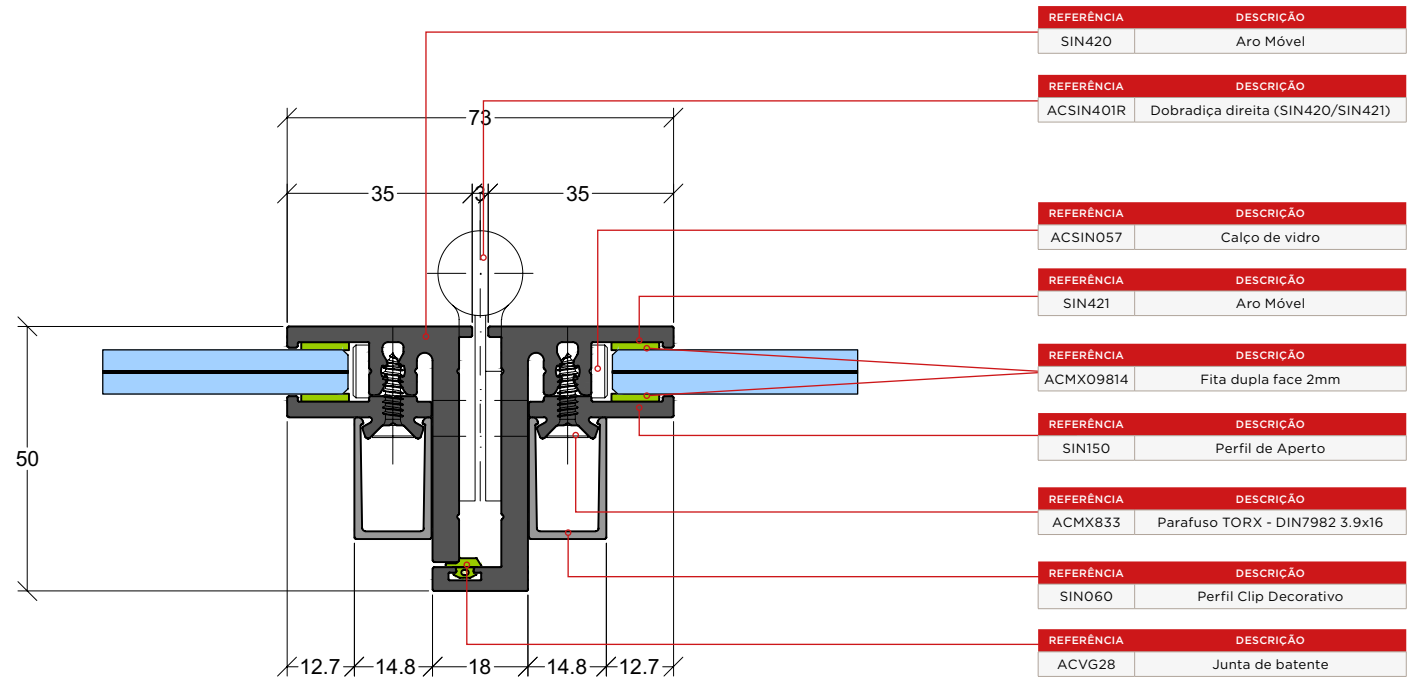
REFERÊNCIA	DESCRIÇÃO
ACMX833	Parafuso TORX - DIN7982 3.9x16

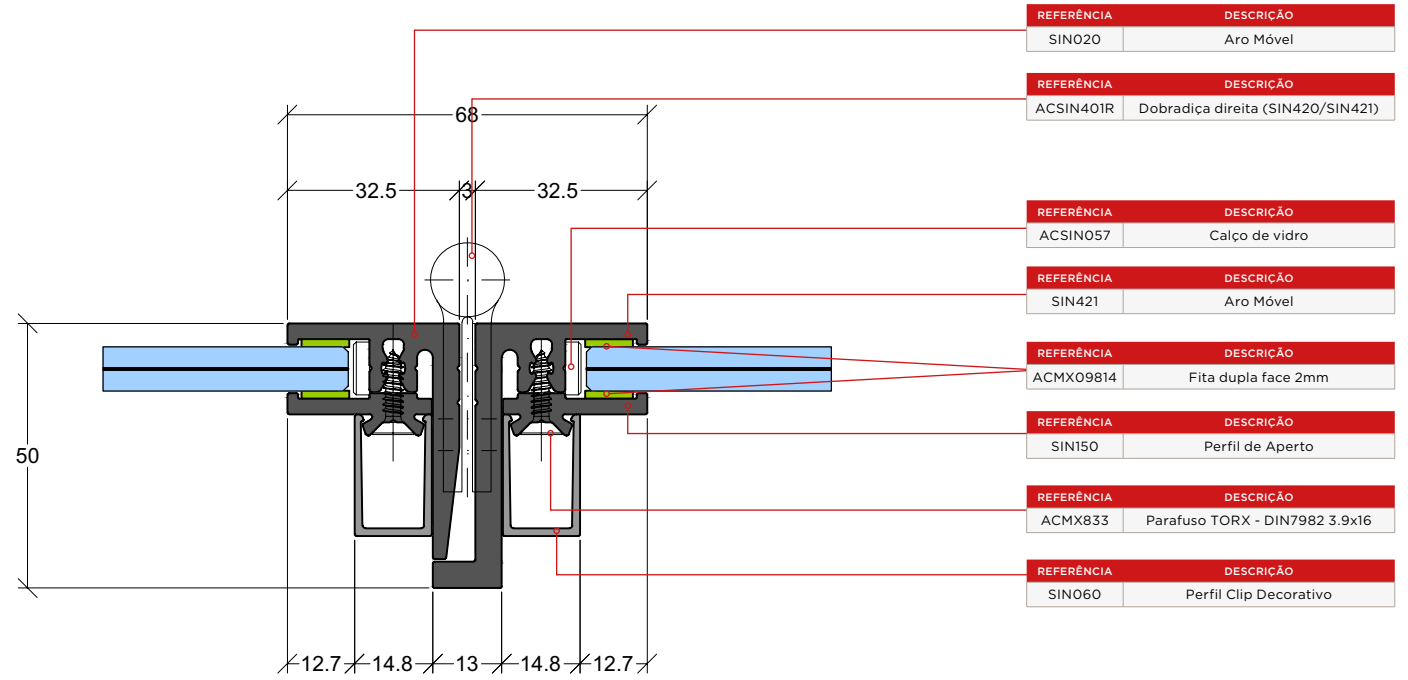
REFERÊNCIA	DESCRIÇÃO
SIN060	Perfil Clip Decorativo

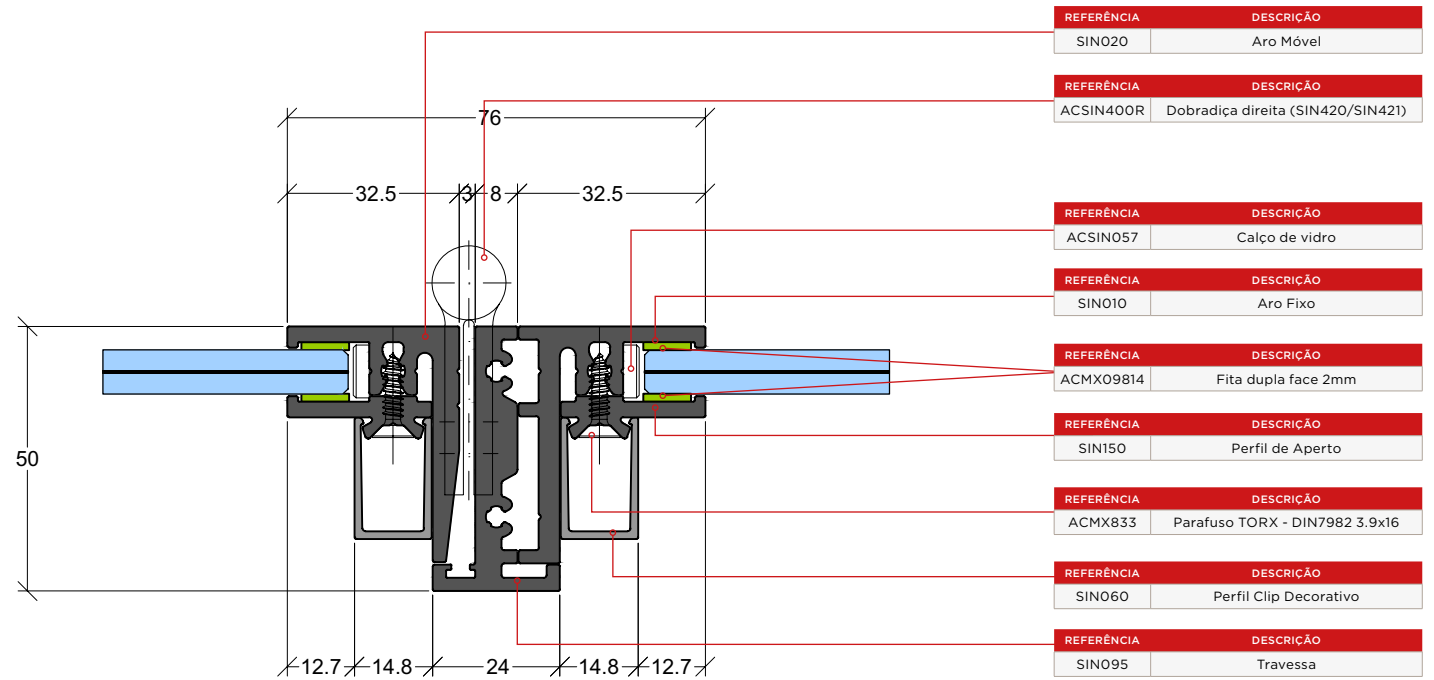


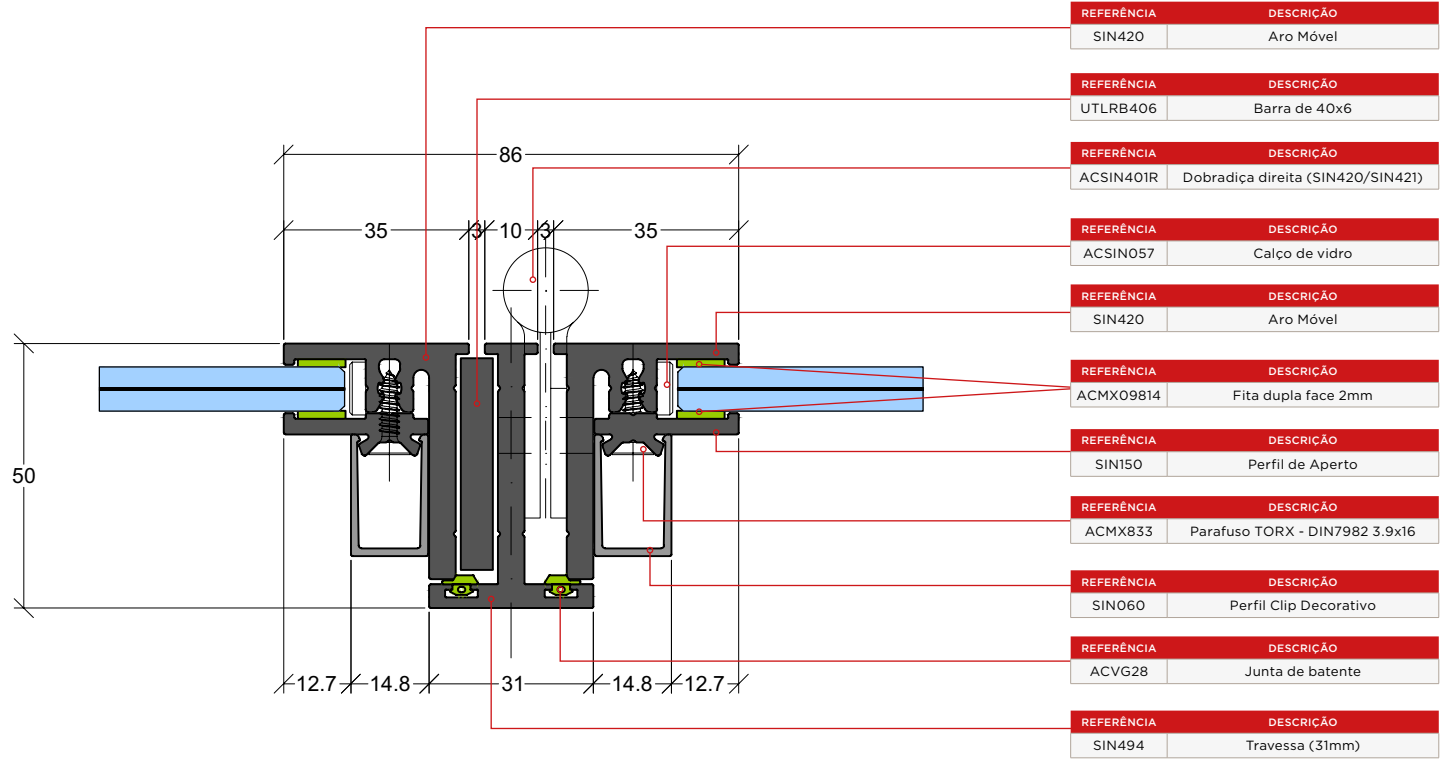




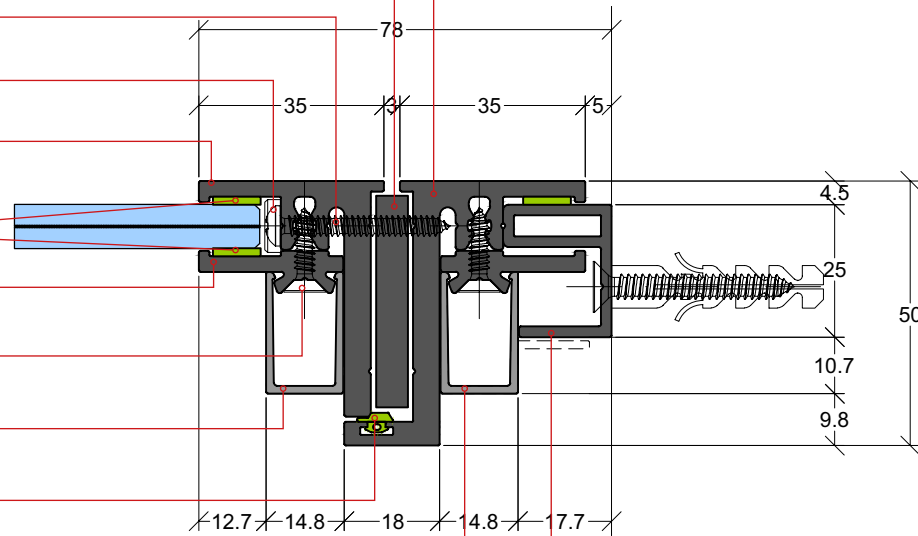


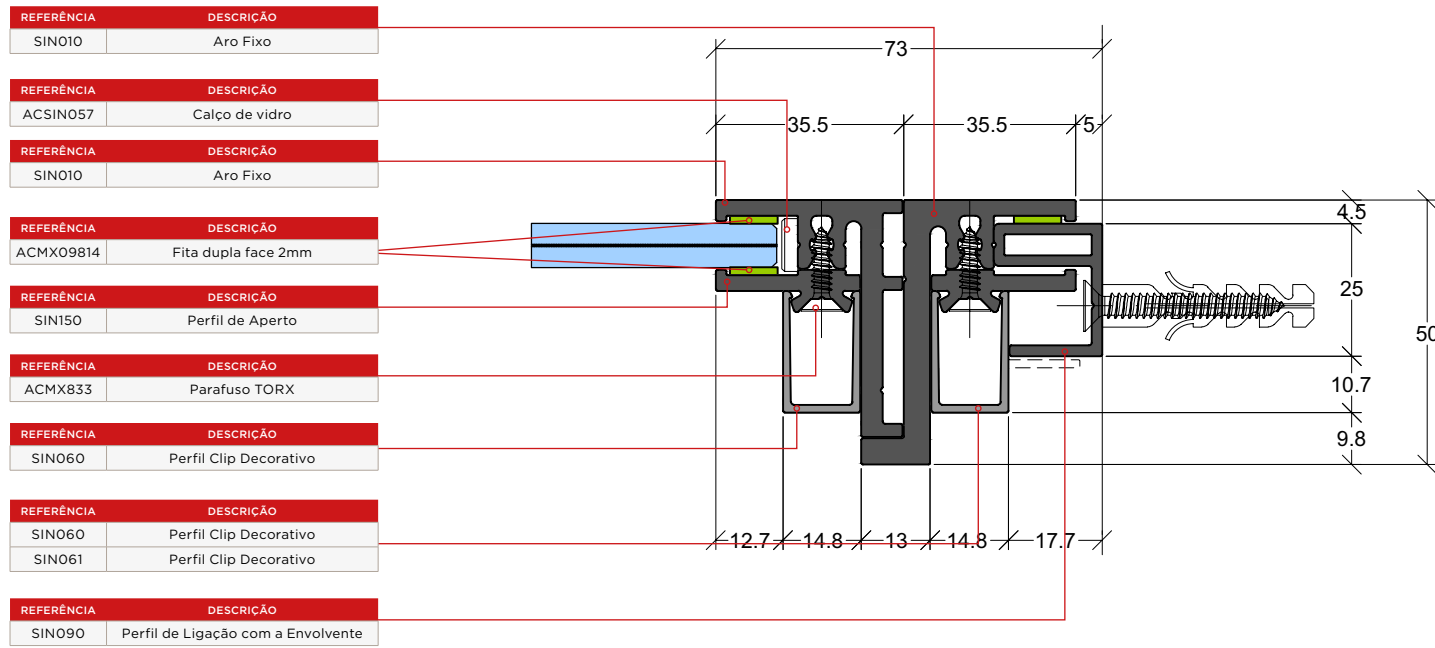


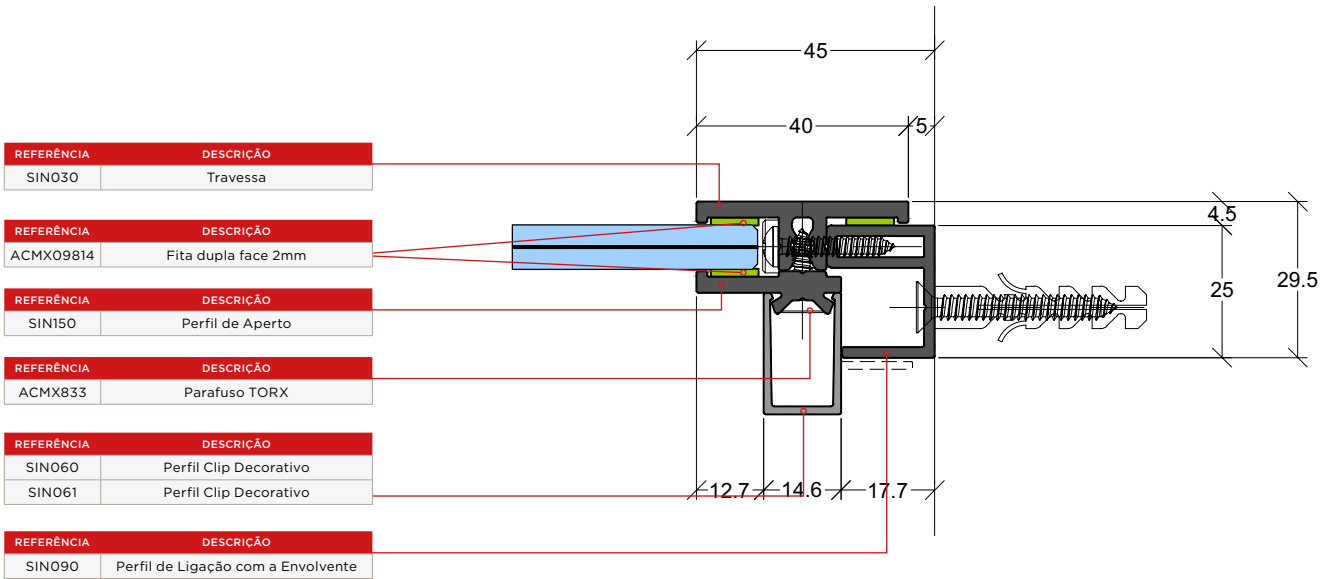


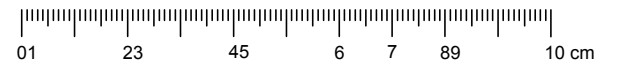
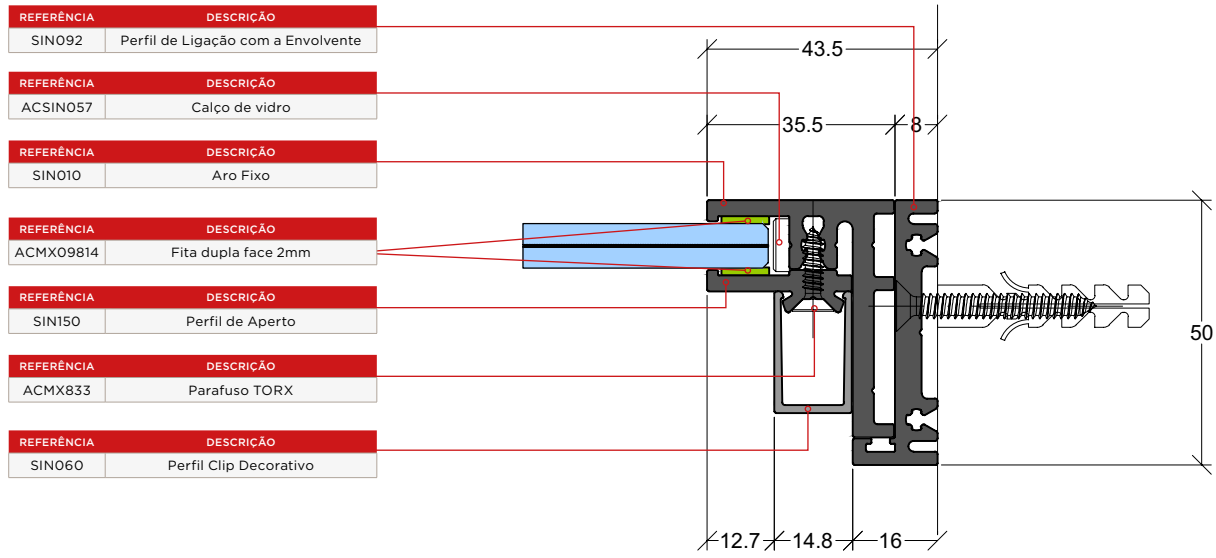


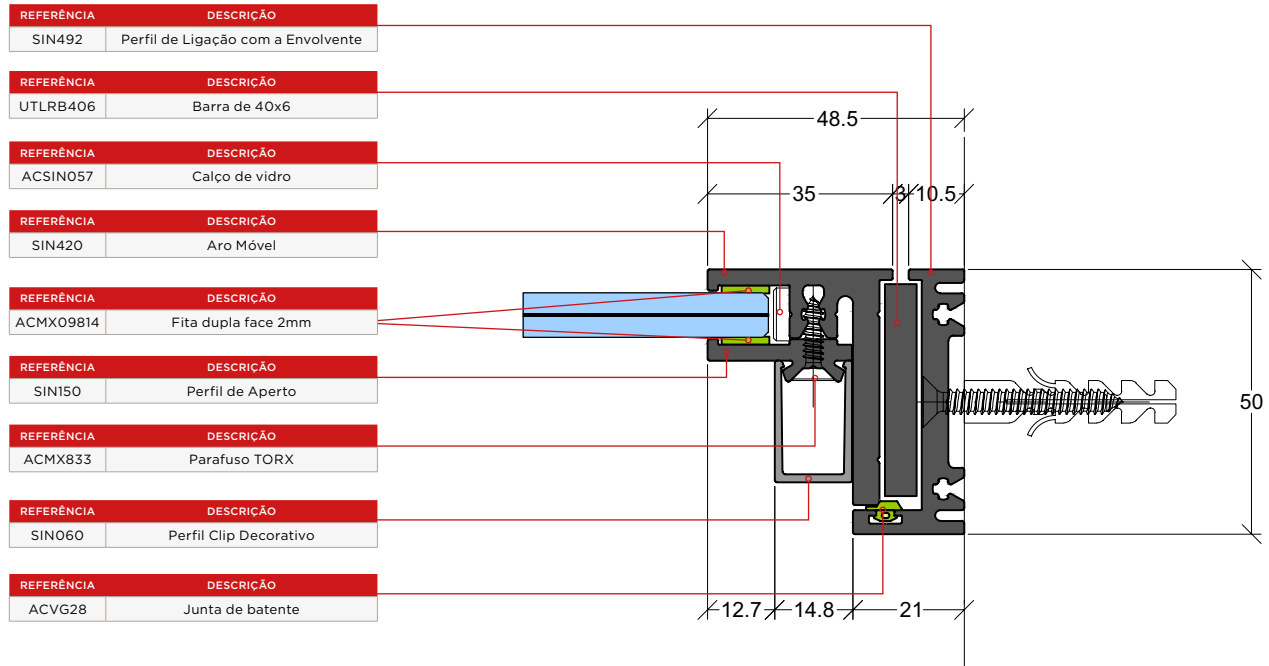
REFERÊNCIA	DESCRIÇÃO
SIN421	Aro Móvel
UTLRB406	Barra de 40x6
ACMX832	Parafuso TORX - DIN7981 3.9x32
ACSIN057	Calço de vidro
SIN420	Aro Móvel
ACMX09814	Fita dupla face 2mm
SIN150	Perfil de Aperto
ACMX833	Parafuso TORX
SIN060	Perfil Clip Decorativo
ACVG28	Junta de batente
SIN060	Perfil Clip Decorativo
SIN061	Perfil Clip Decorativo
SIN090	Perfil de Ligação com a Envolvente











REFERÊNCIA	DESCRIÇÃO
SIN060	Perfil Clip Decorativo
SIN061	Perfil Clip Decorativo

REFERÊNCIA	DESCRIÇÃO
SIN150	Perfil de Aperto

REFERÊNCIA	DESCRIÇÃO
ACMX09814	Fita dupla face 2mm

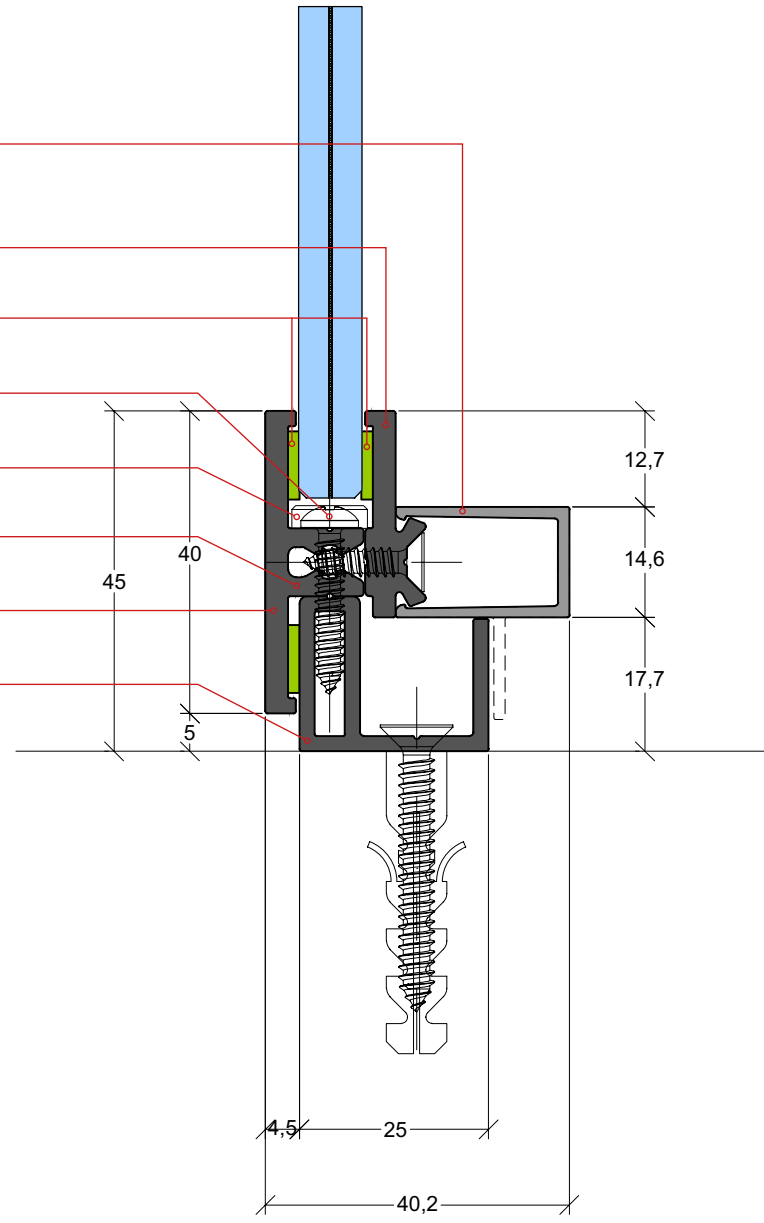
REFERÊNCIA	DESCRIÇÃO
ACMX831	Parafuso TORX - DIN7982 3.9x22

REFERÊNCIA	DESCRIÇÃO
ACSIN057	Calço de vidro

REFERÊNCIA	DESCRIÇÃO
ACMX833	Parafuso TORX - DIN7982 3.9x16

REFERÊNCIA	DESCRIÇÃO
SIN030	Aro Móvel

REFERÊNCIA	DESCRIÇÃO
SIN090	Perfil de Ligação com a Envoltiva



REFERÊNCIA	DESCRIÇÃO
SIN092	Perfil de Ligação com a Envolvente

REFERÊNCIA	DESCRIÇÃO
SIN060	Perfil Clip Decorativo

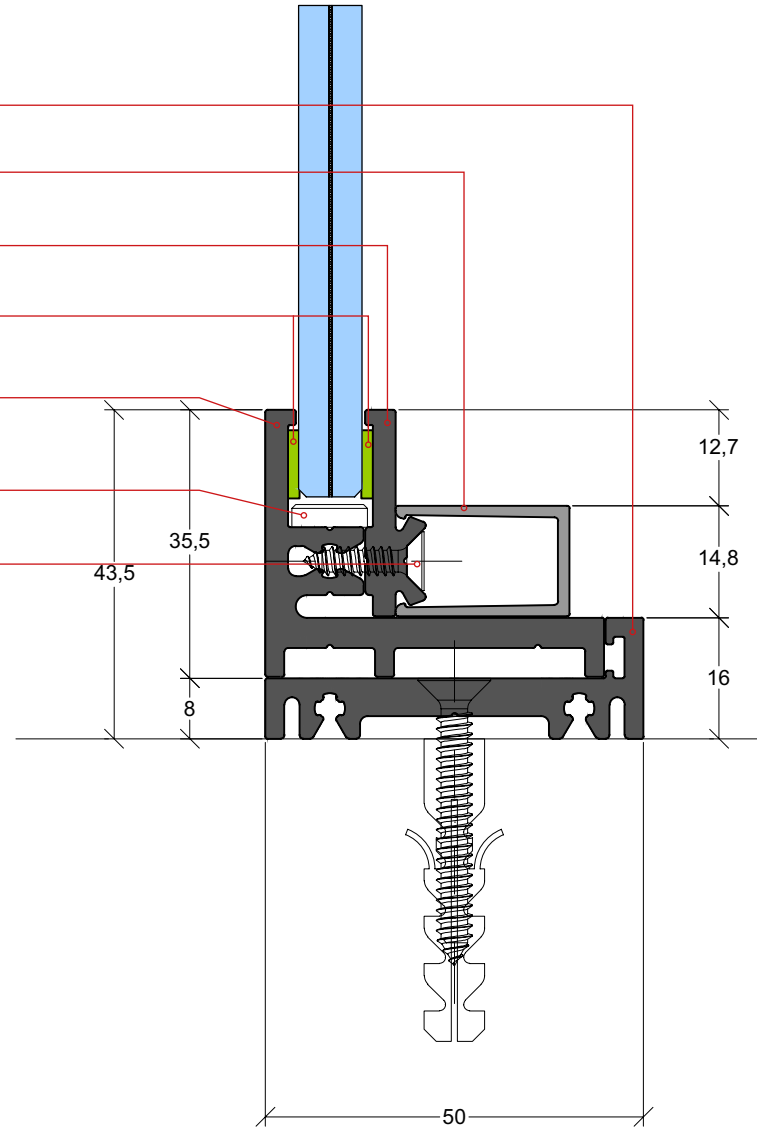
REFERÊNCIA	DESCRIÇÃO
SIN150	Perfil de Aperto

REFERÊNCIA	DESCRIÇÃO
ACMX09814	Fita dupla face 2mm

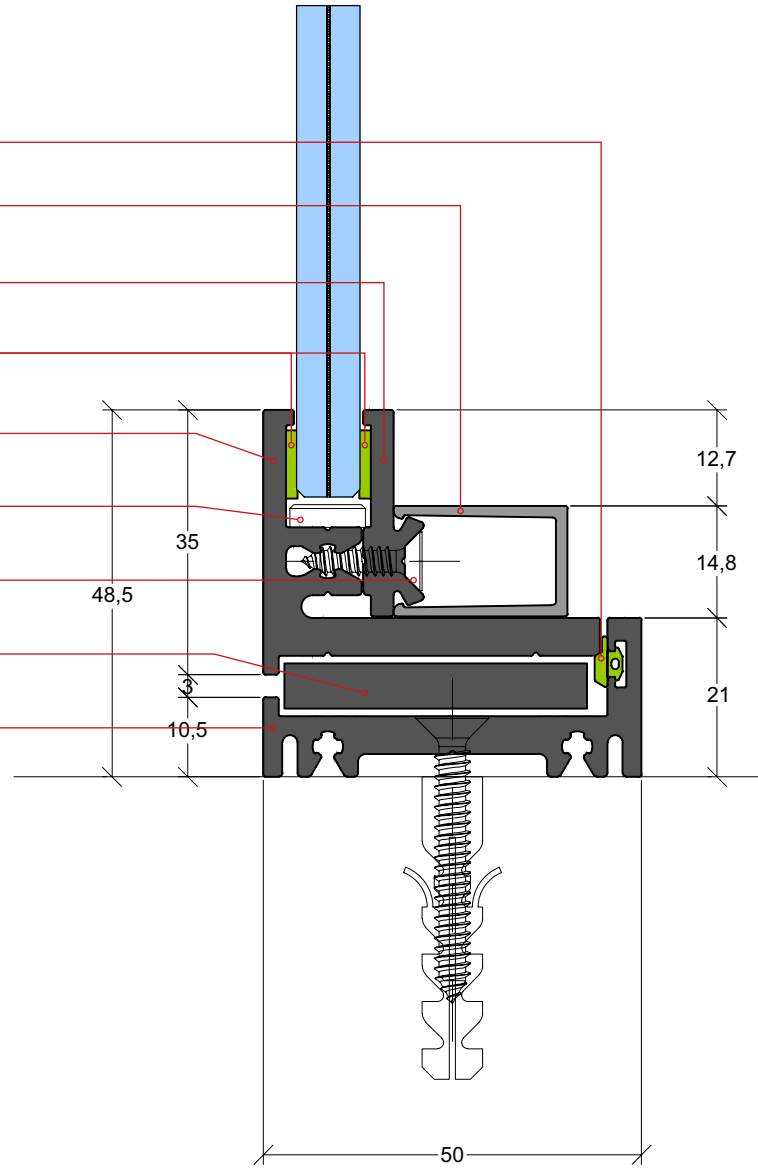
REFERÊNCIA	DESCRIÇÃO
SIN010	Aro Fixo

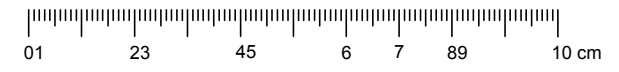
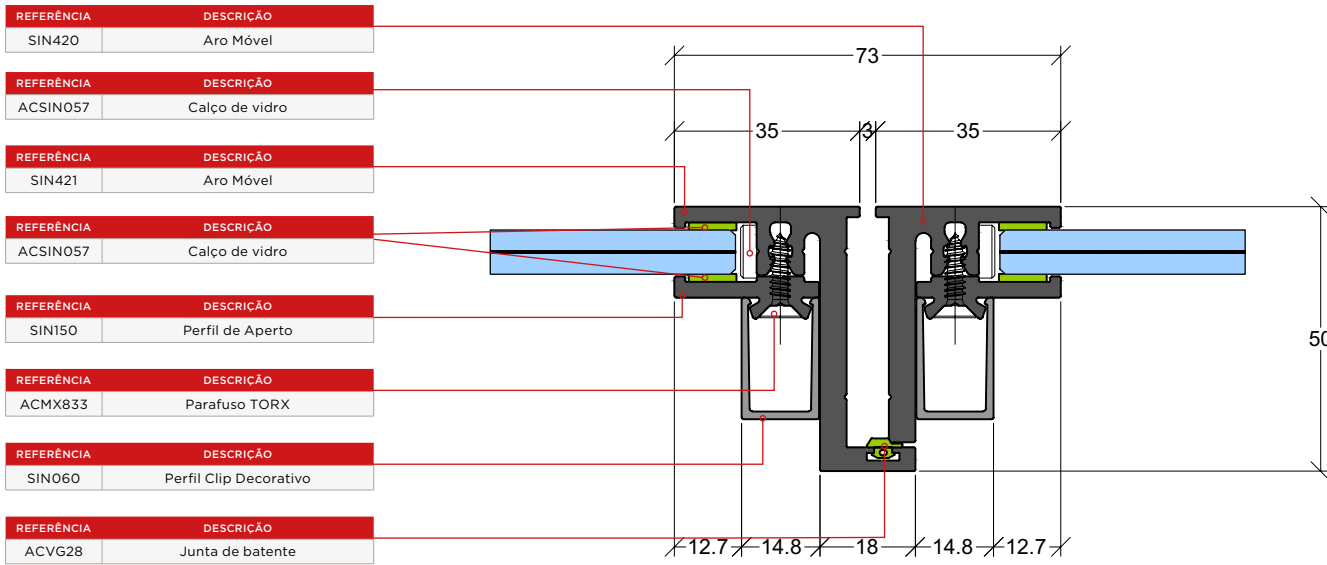
REFERÊNCIA	DESCRIÇÃO
ACSIN057	Calço de vidro

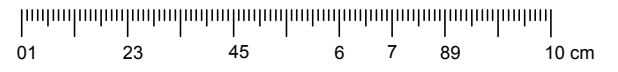
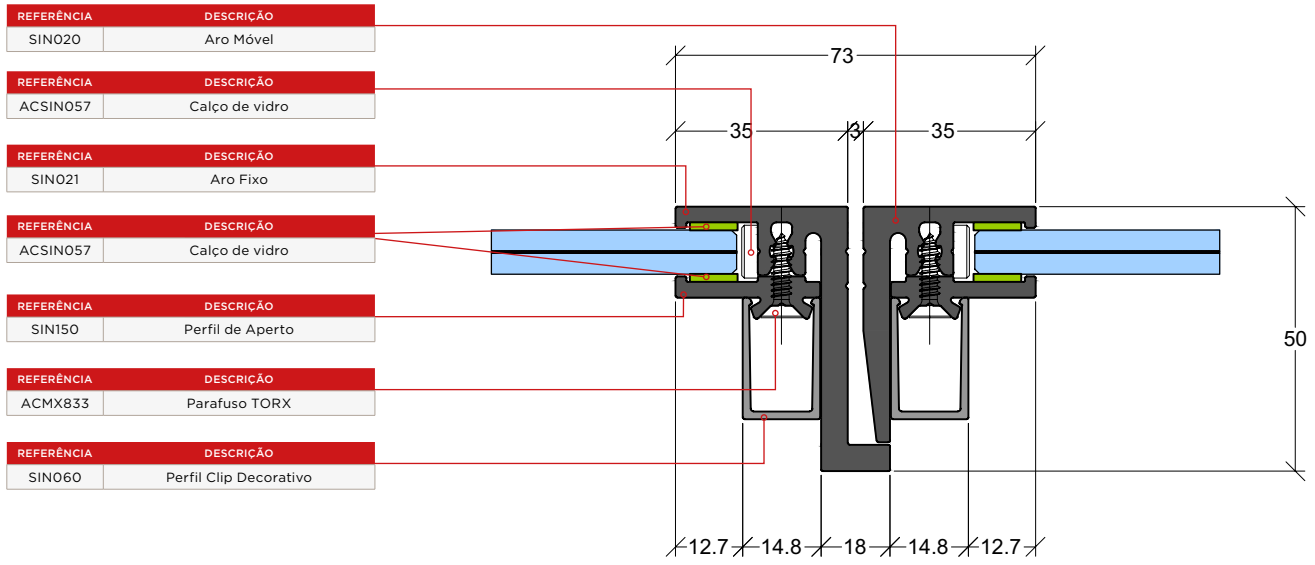
REFERÊNCIA	DESCRIÇÃO
ACMX833	Parafuso TORX - DIN7982 3.9x16

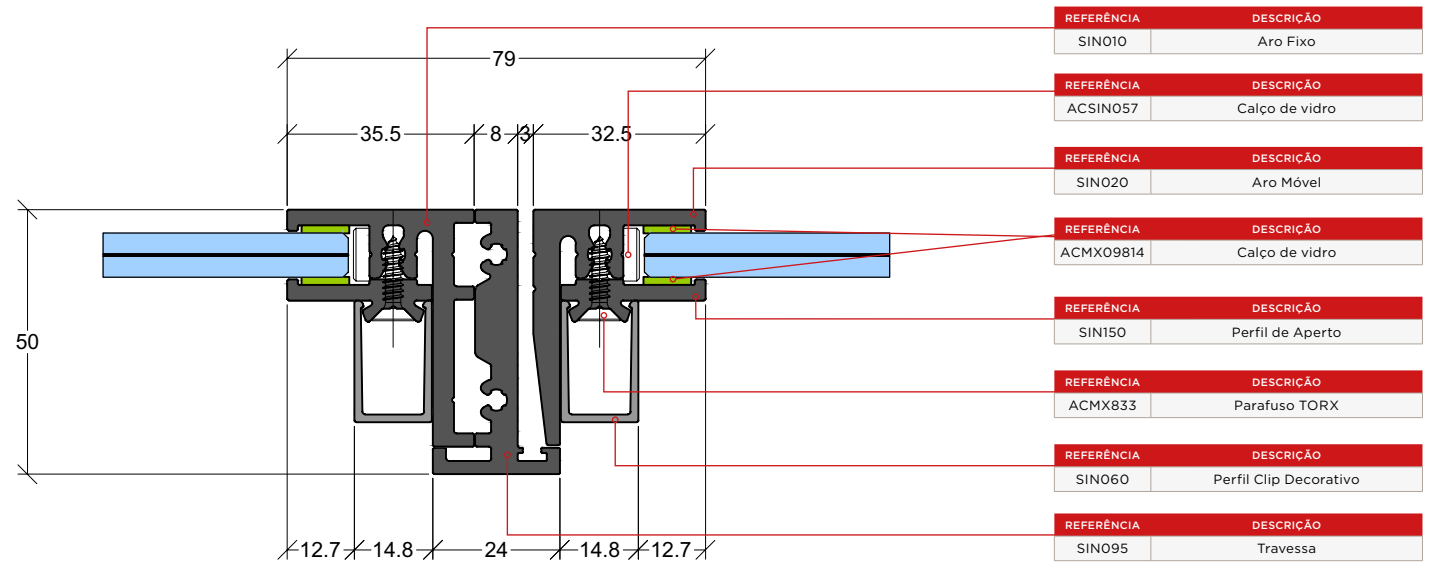


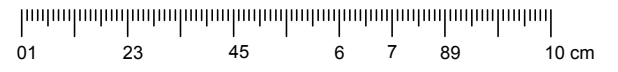
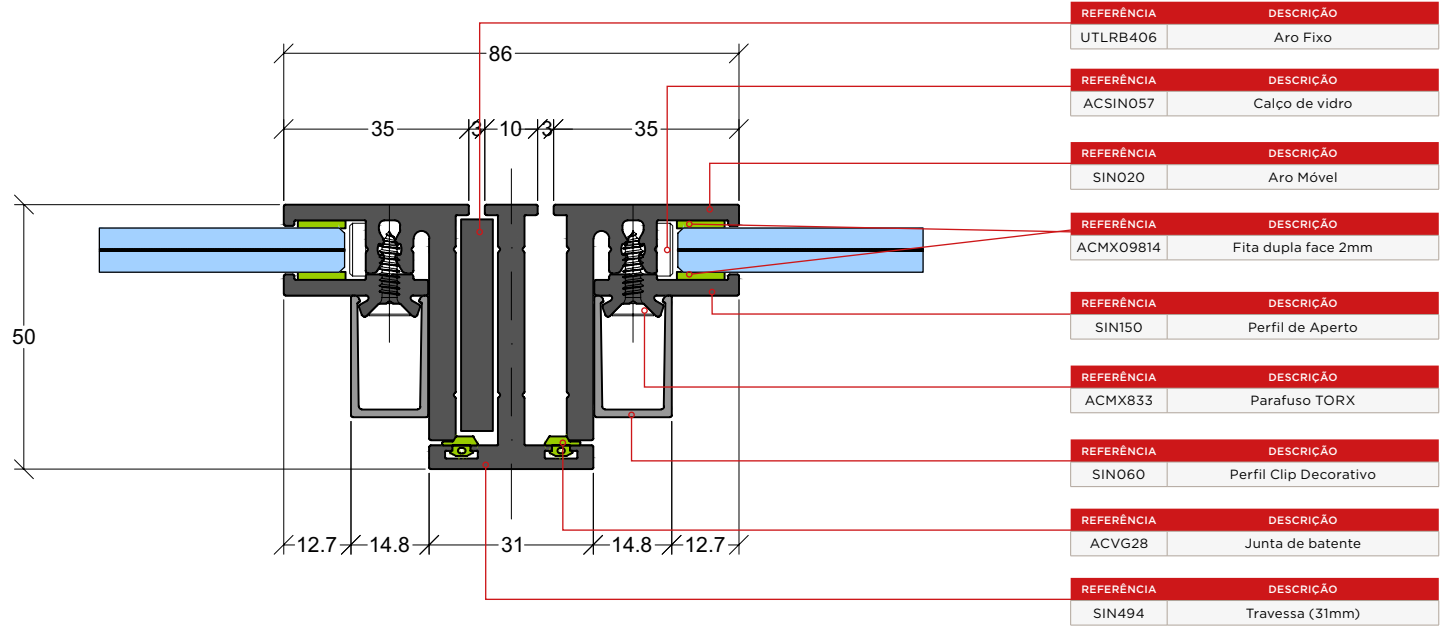
REFERÊNCIA	DESCRIÇÃO
ACVG28	Junta de batente
SINO60	Perfil Clip Decorativo
SIN150	Perfil de Aperto
ACMX09814	Fita dupla face 2mm
SIN420	Aro Móvel
ACSIN057	Calço de vidro
ACMX833	Parafuso TORX - DIN7982 3.9x16
UTLRB406	Barra de 40x6
SIN492	Perfil de Ligação com a Envolvente

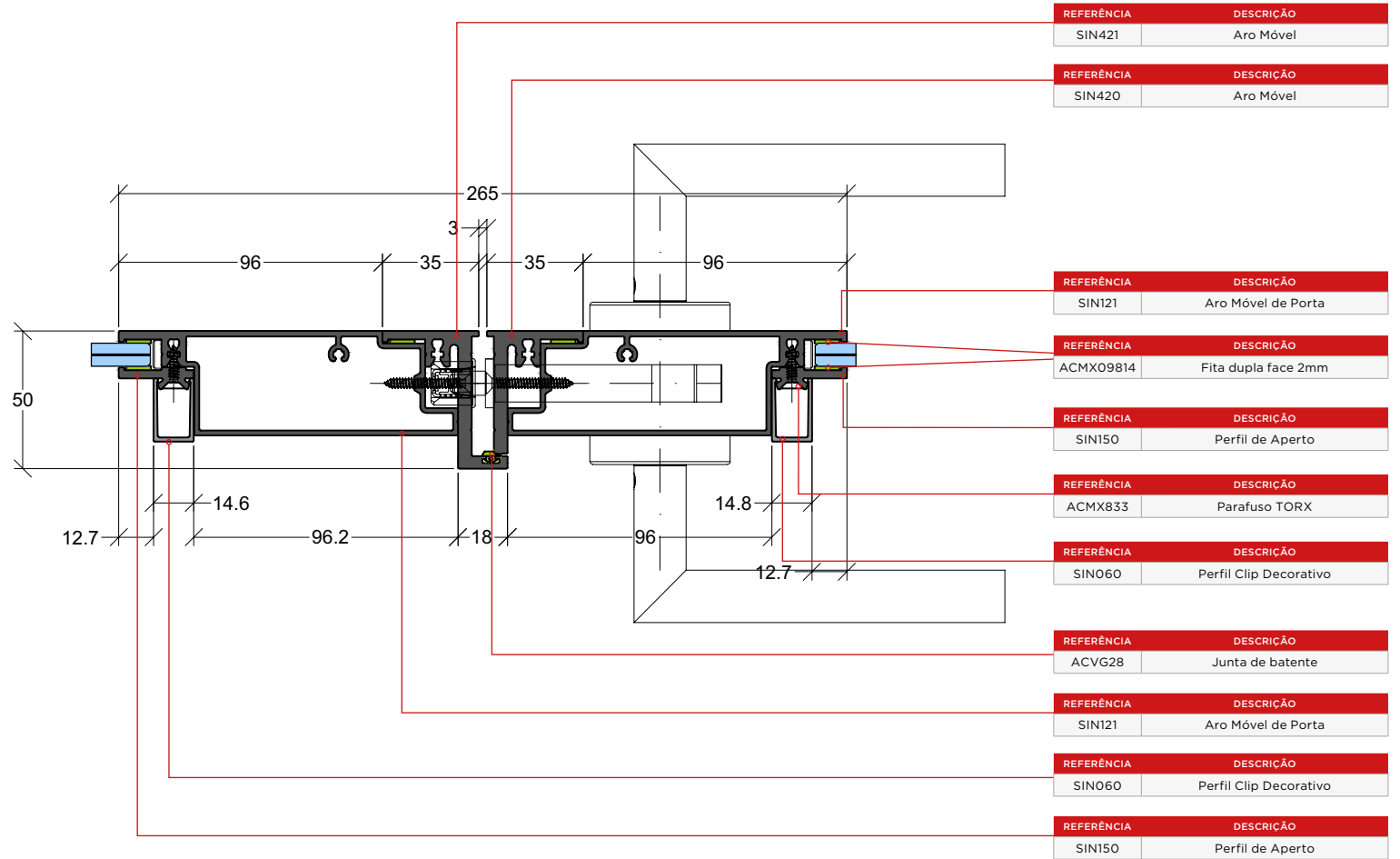


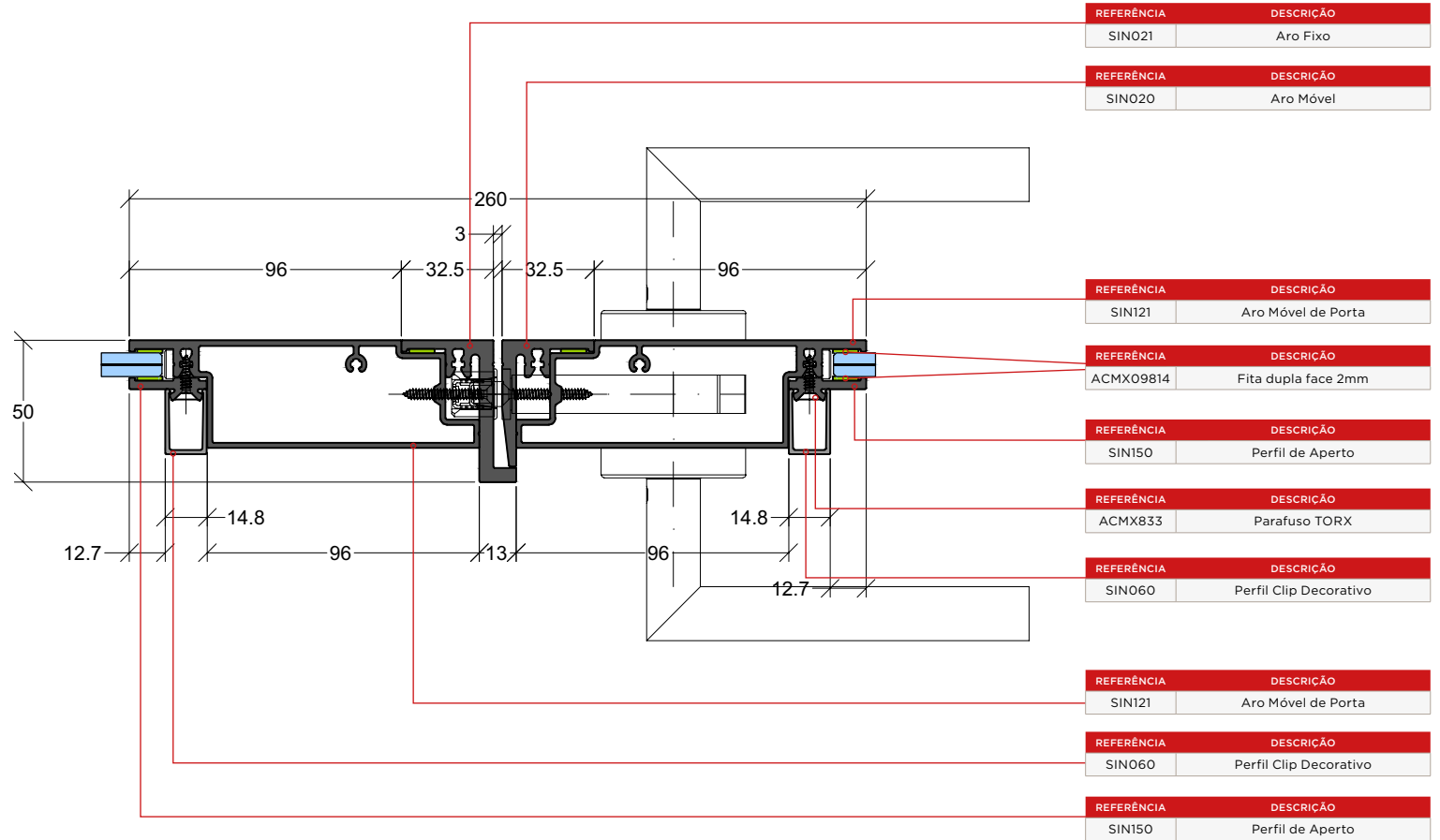


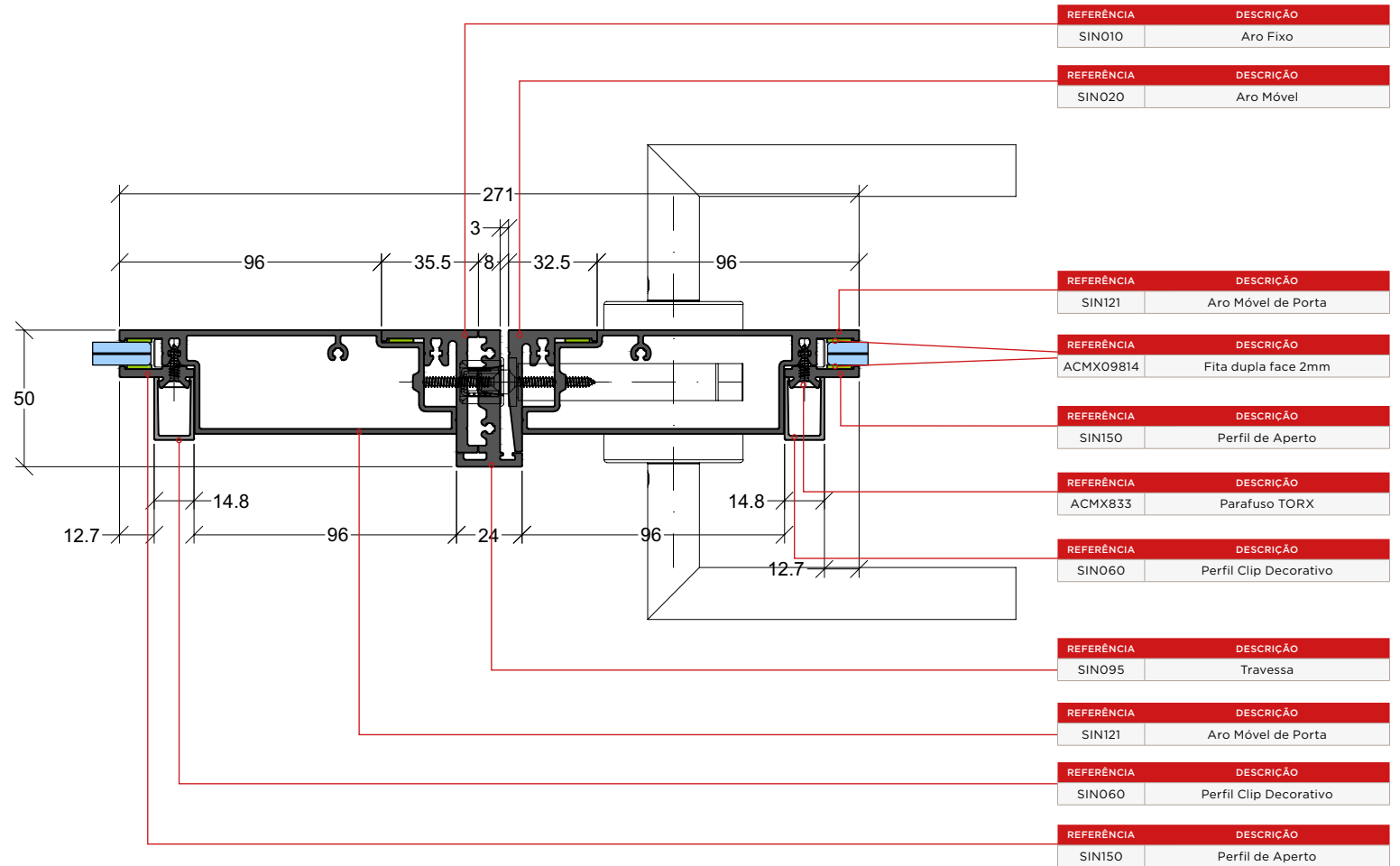


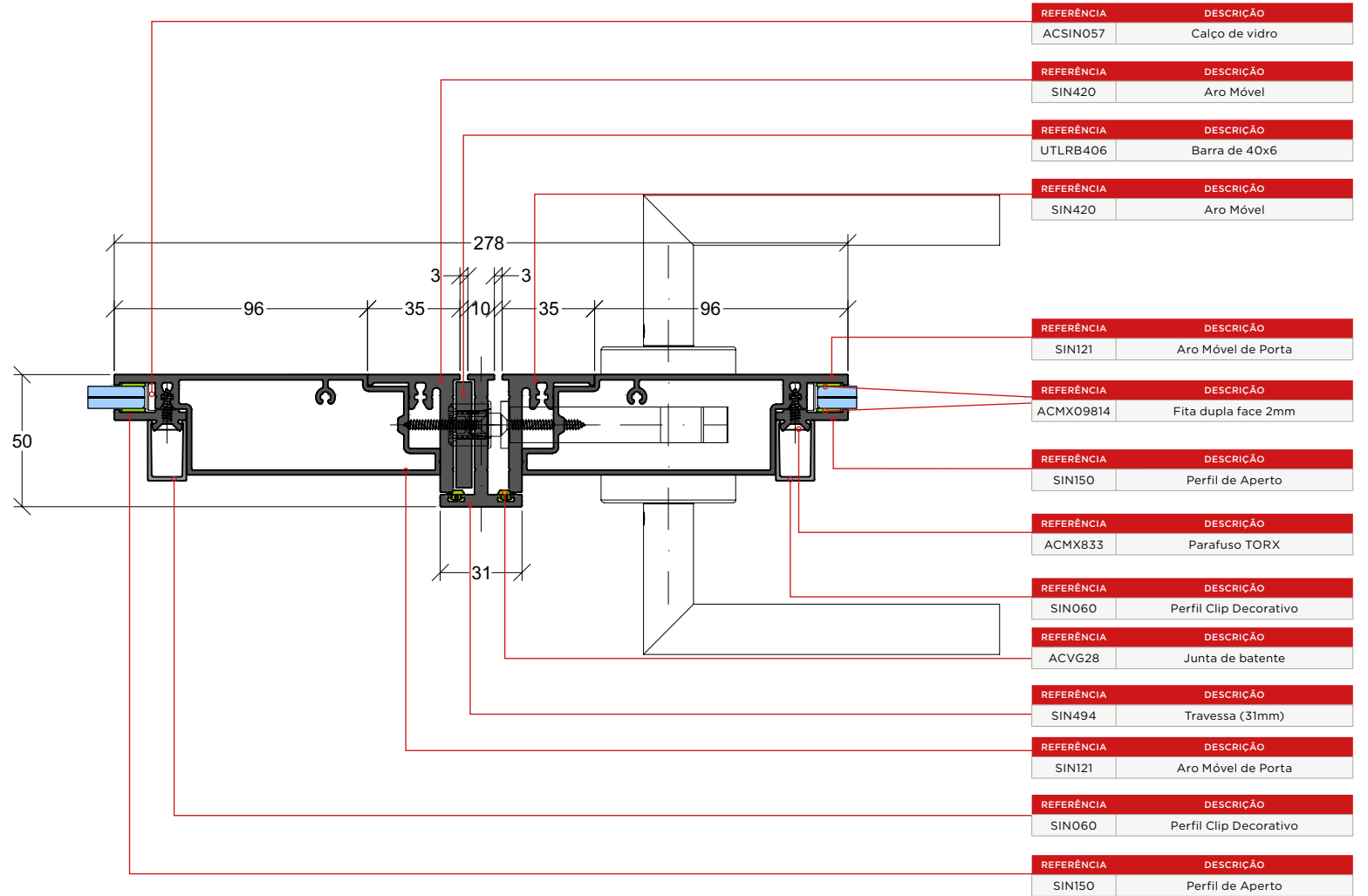




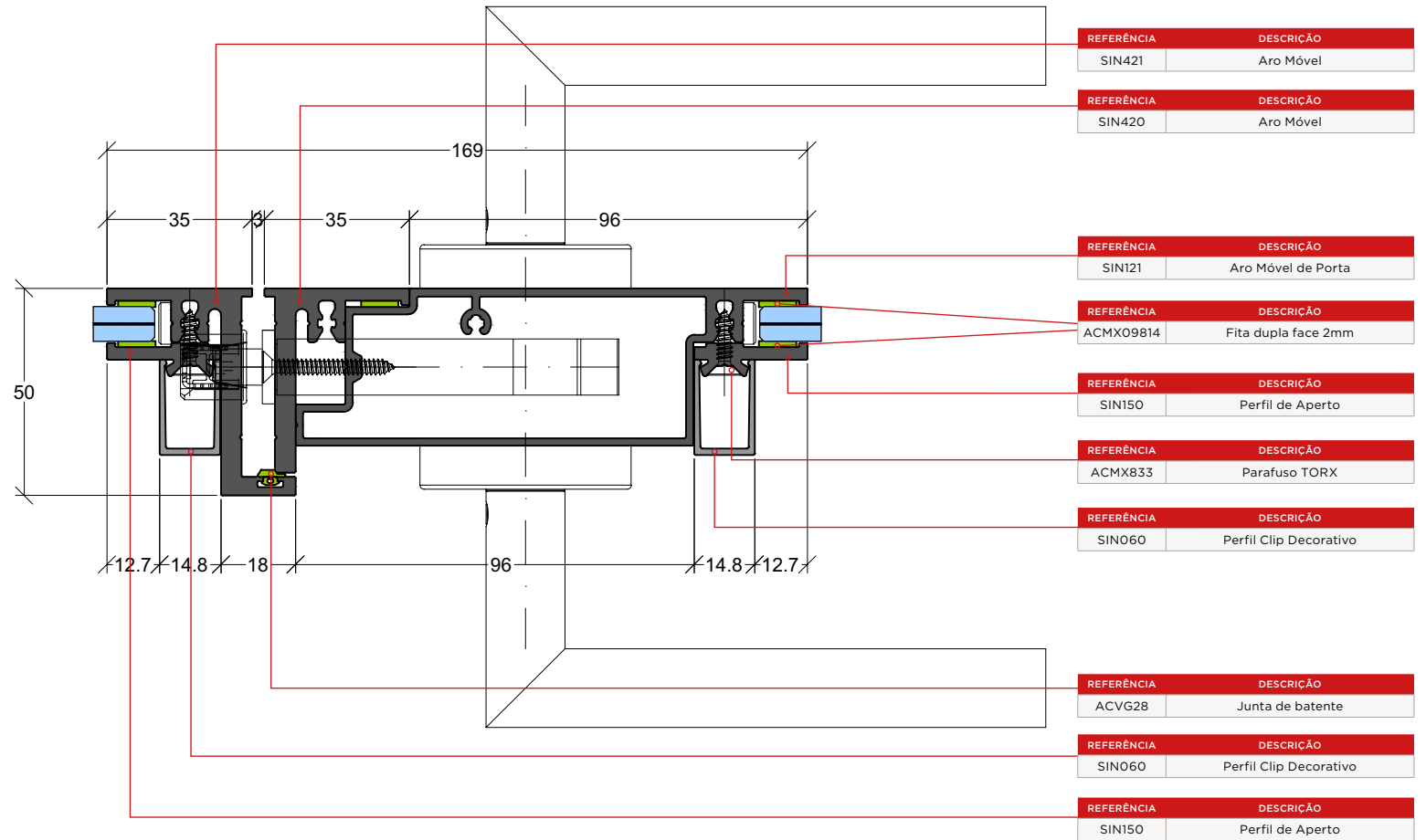


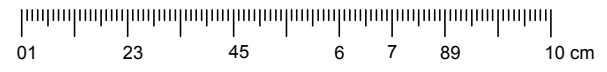
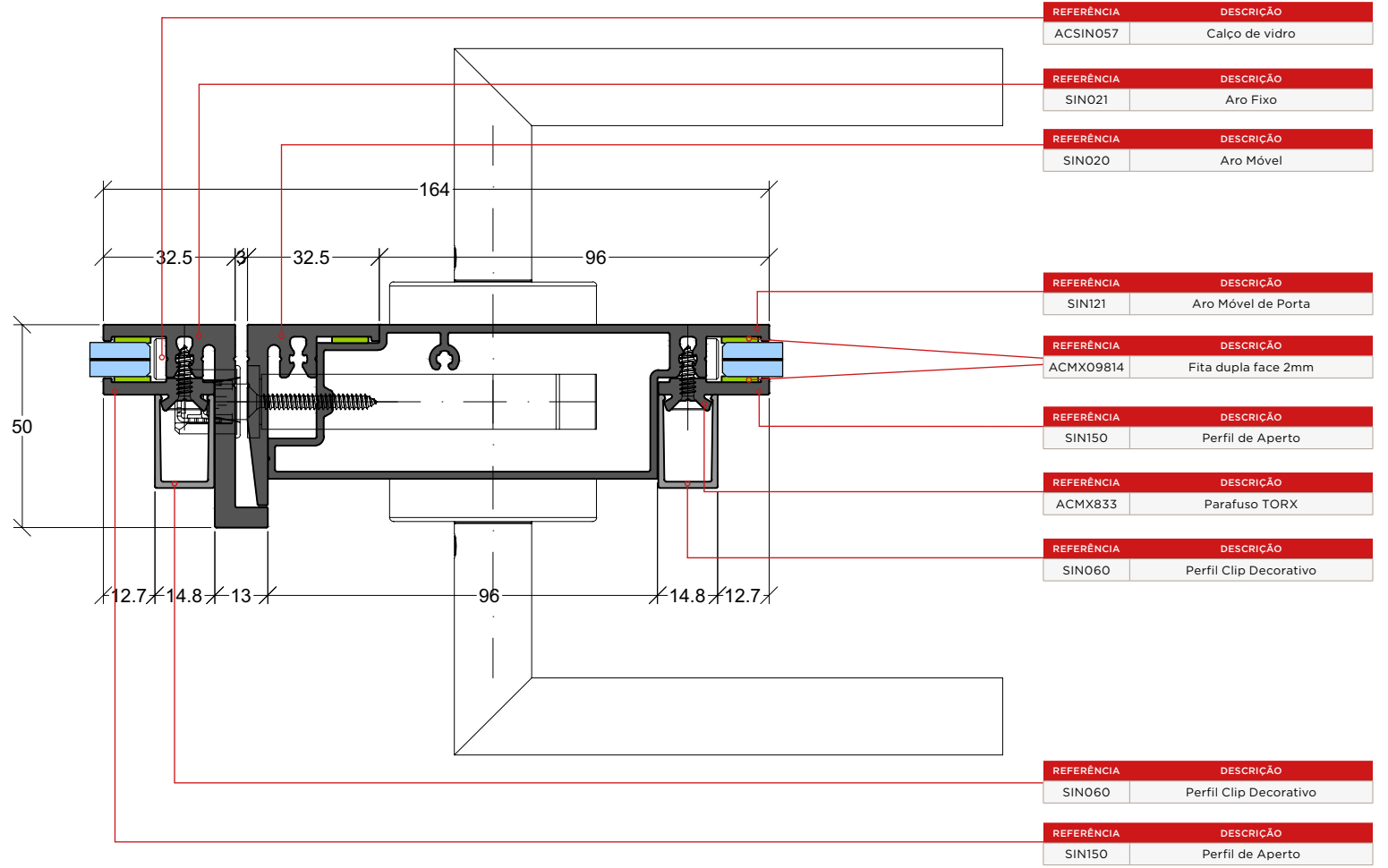


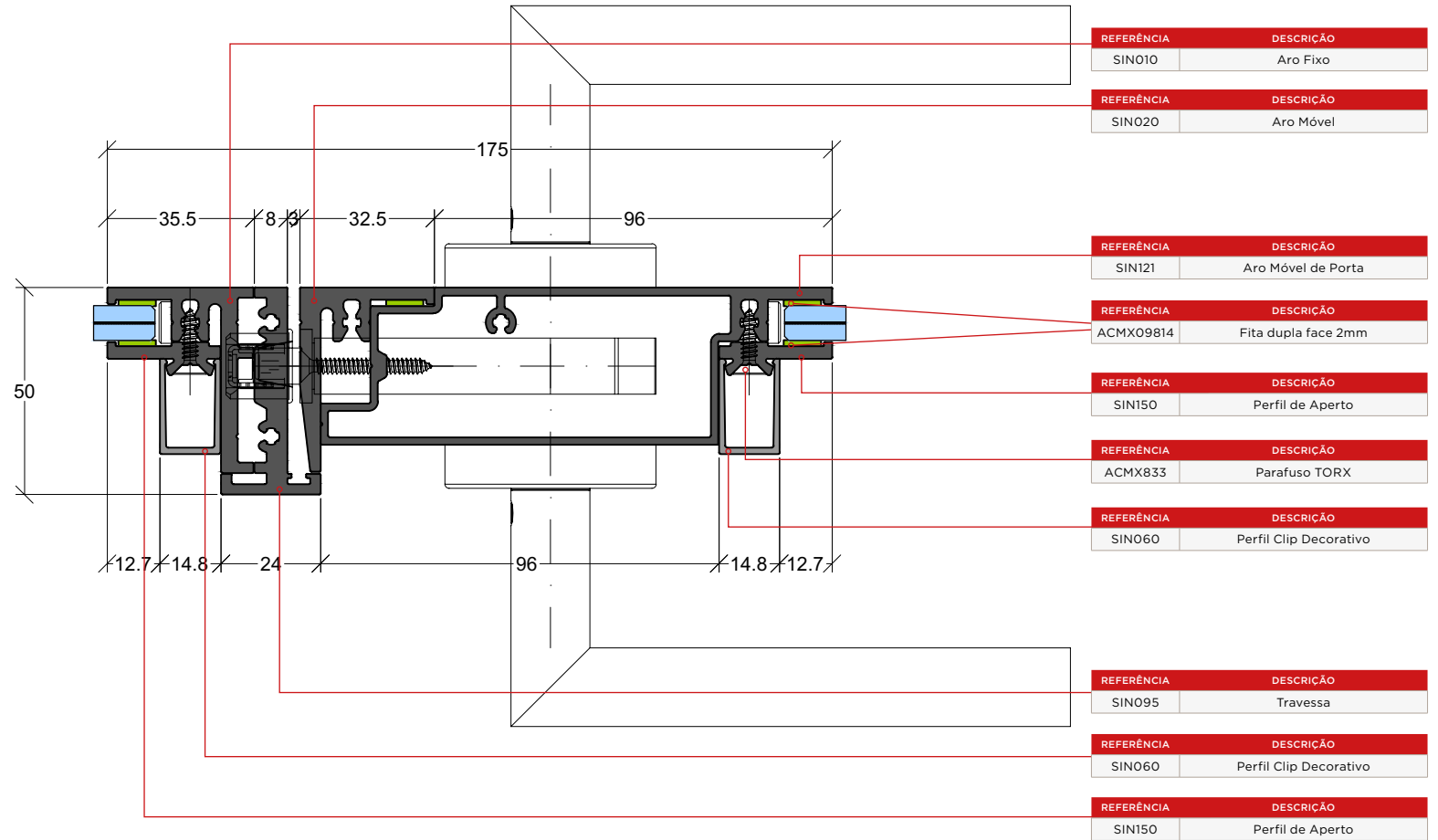


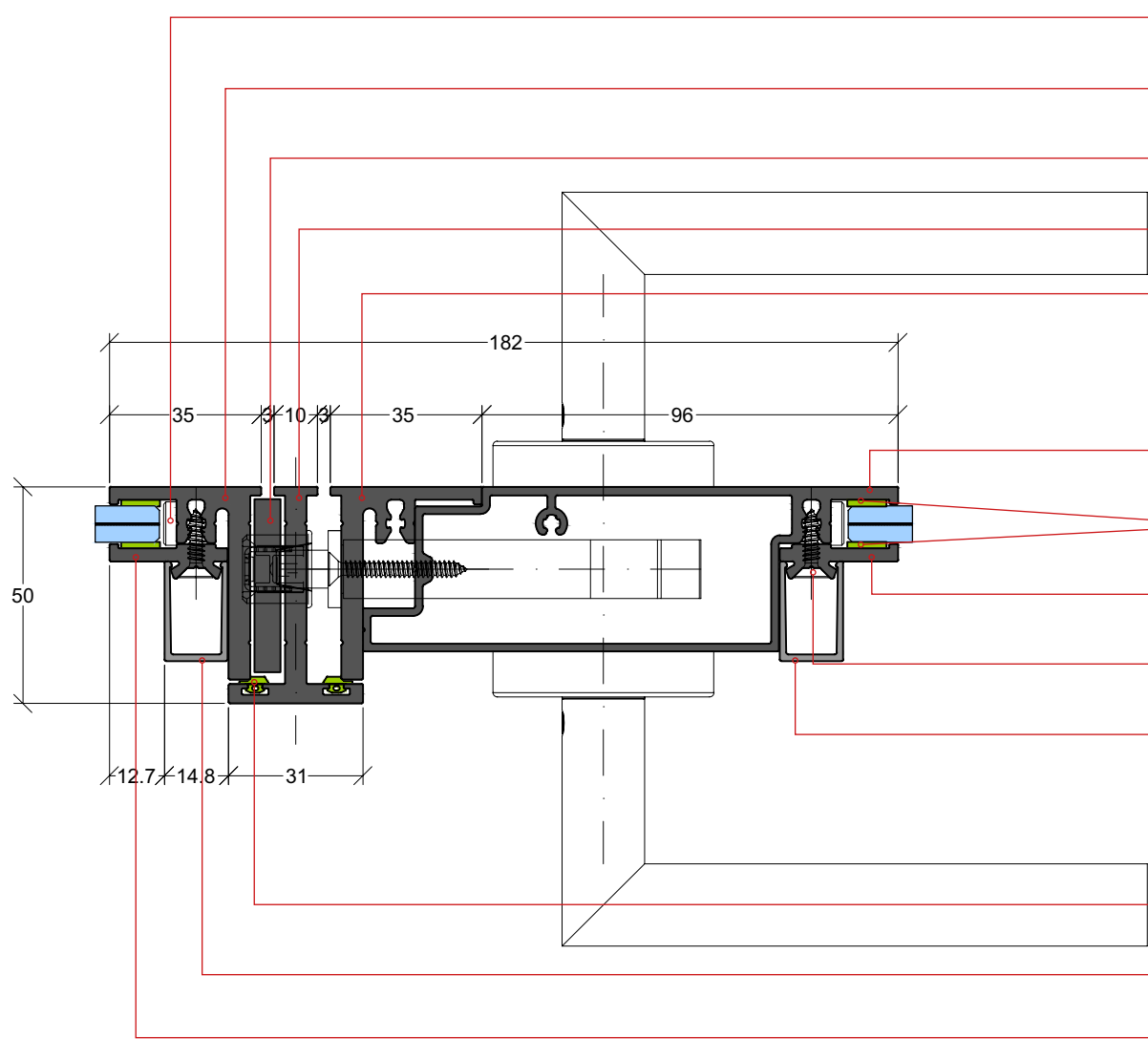


200 |



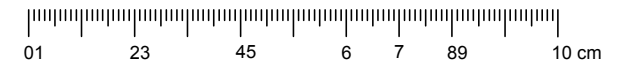
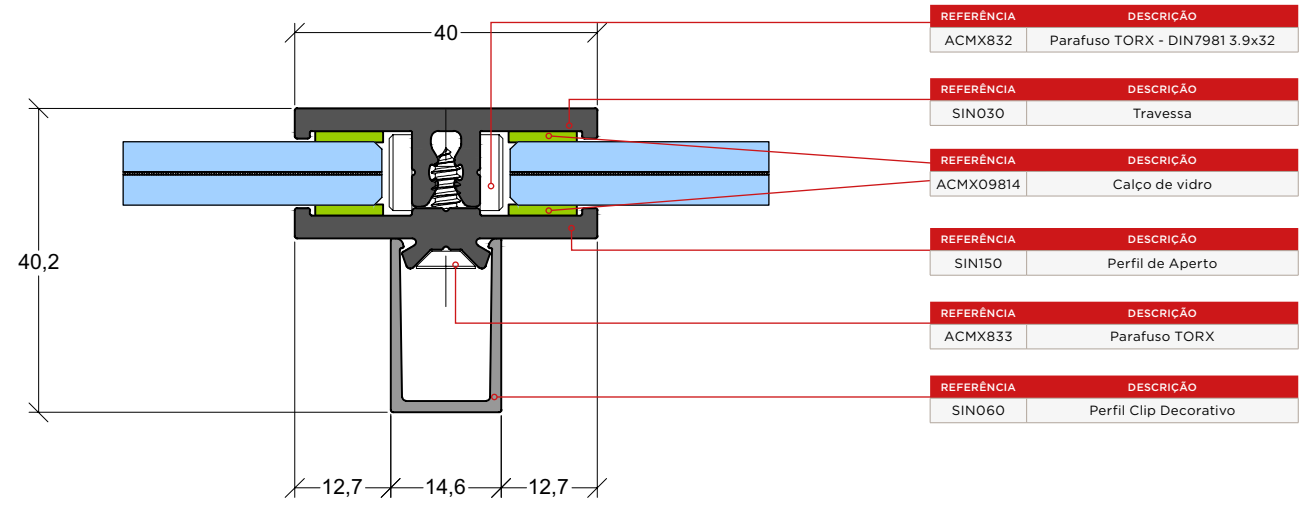


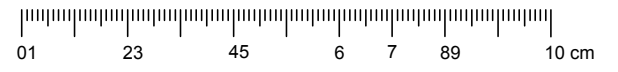
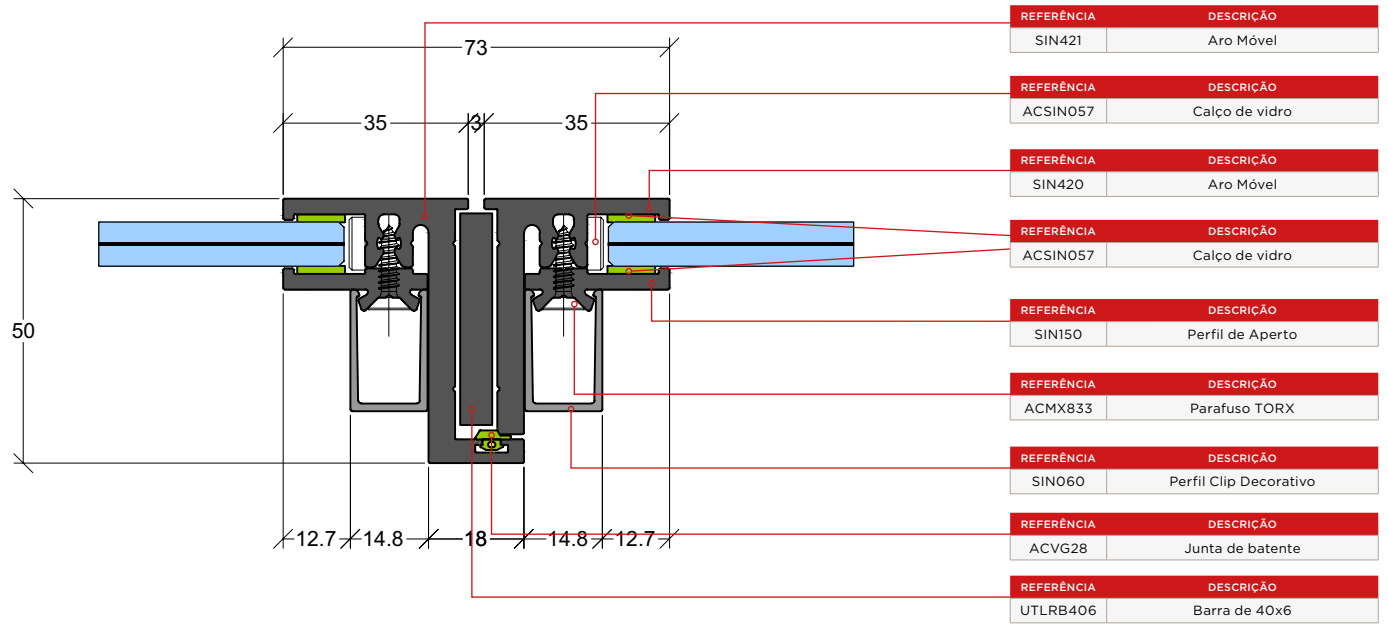


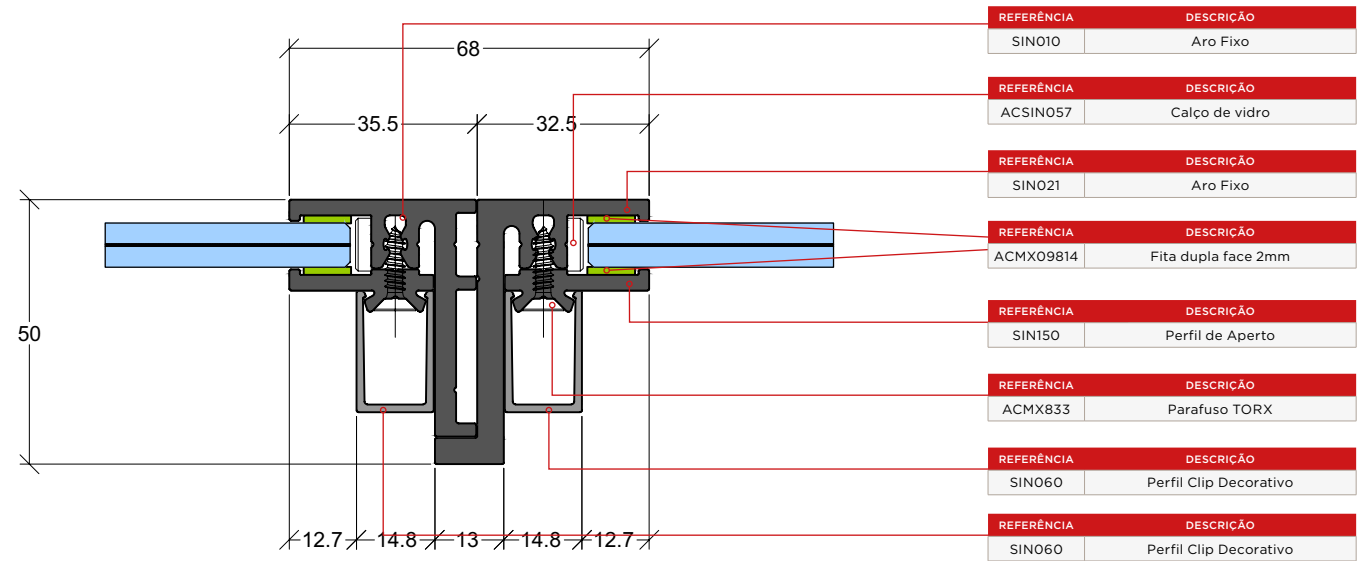


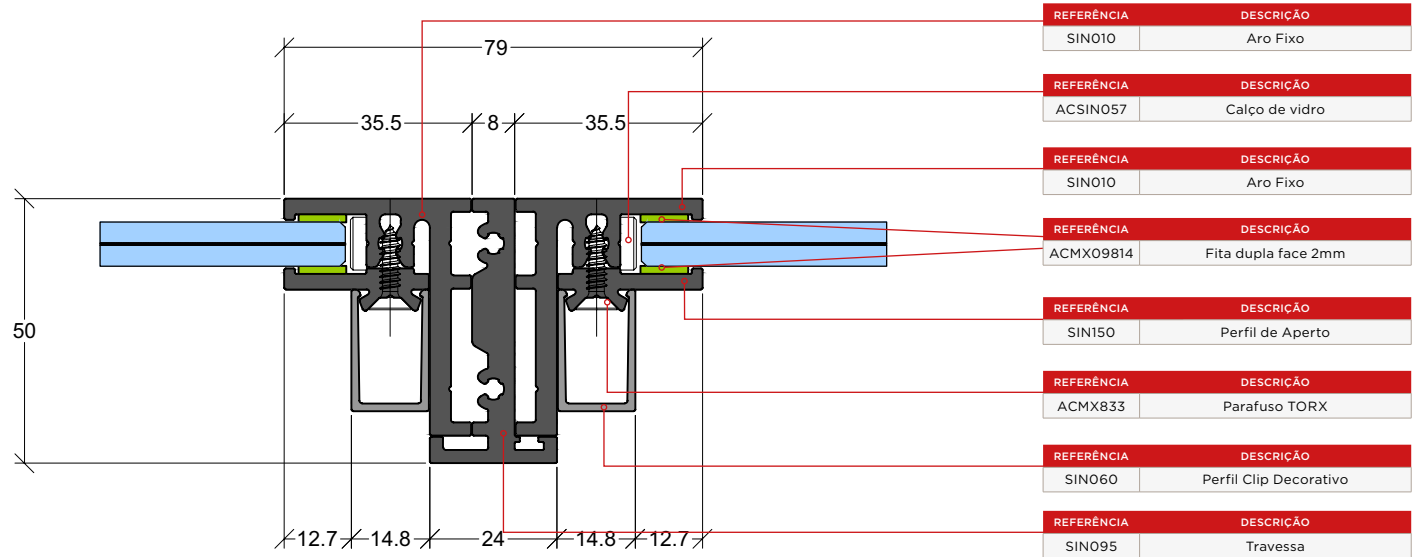
REFERÊNCIA	DESCRIÇÃO
ACSIN057	Calço de vidro
SIN420	Aro Móvel
UTLRB406	Barra de 40x6
SIN494	Travessa (31mm)
SIN420	Aro Móvel
SIN121	Aro Móvel de Porta
ACMX09814	Fita dupla face 2mm
SIN150	Perfil de Aperto
ACMX833	Parafuso TORX
SIN060	Perfil Clip Decorativo
ACVG28	Junta de batente
SIN060	Perfil Clip Decorativo
SIN150	Perfil de Aperto

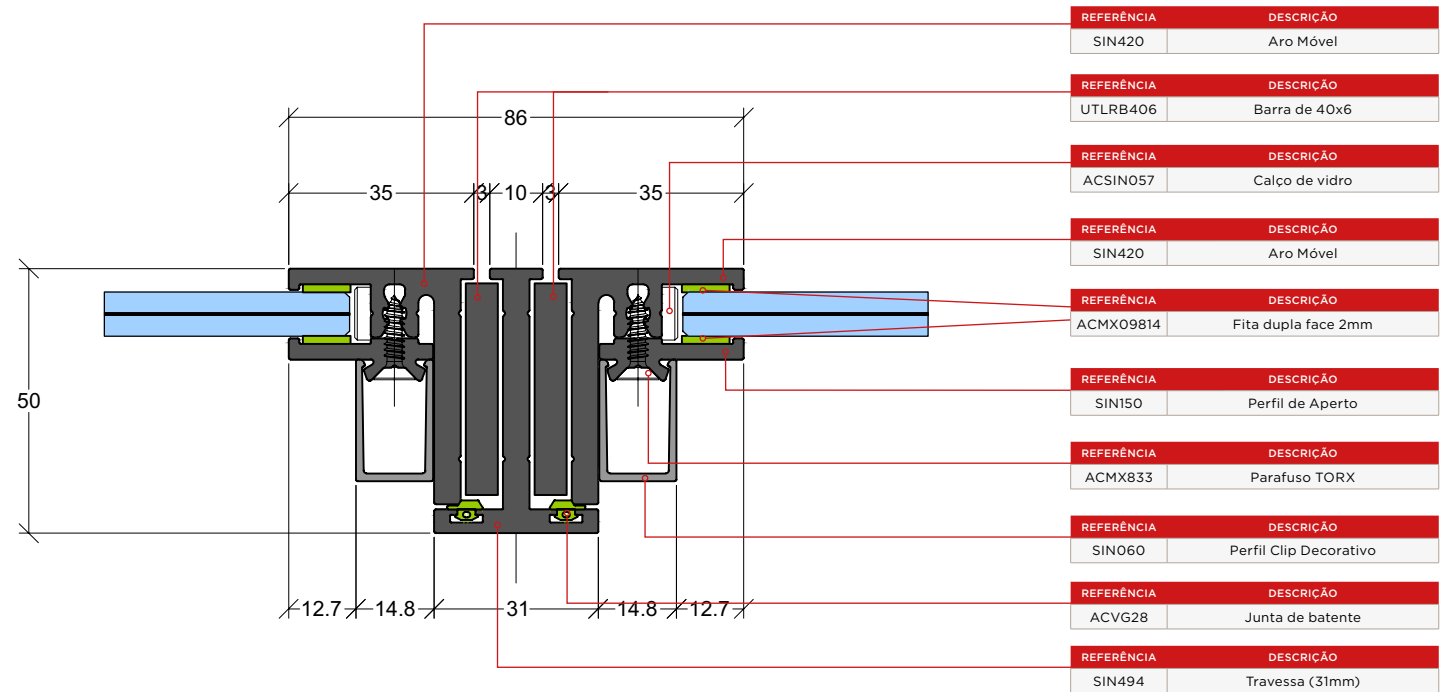


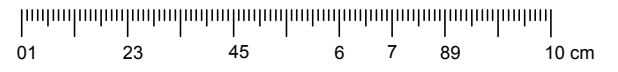
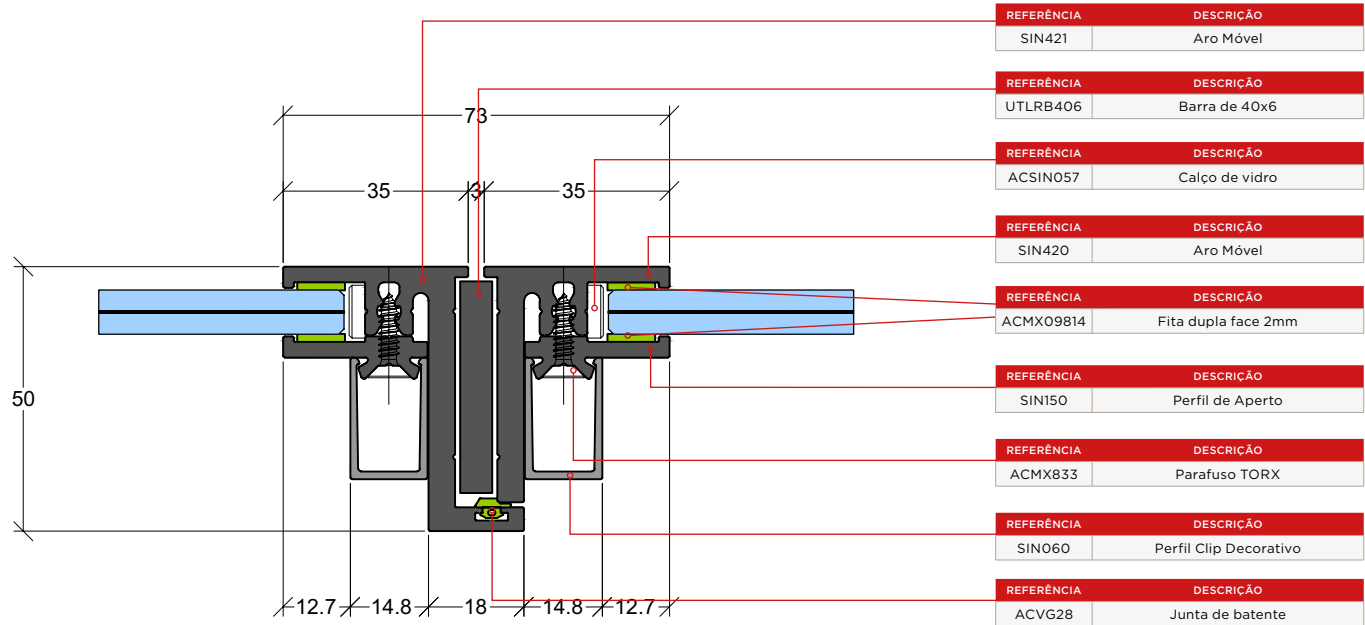


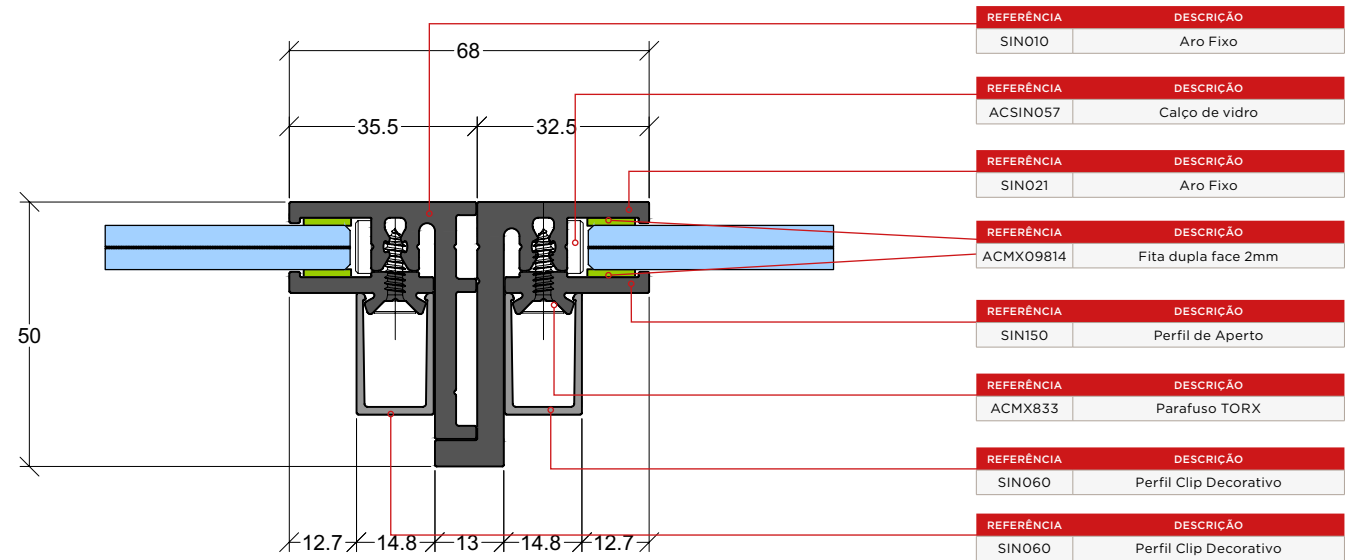


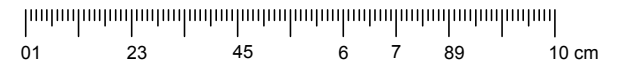
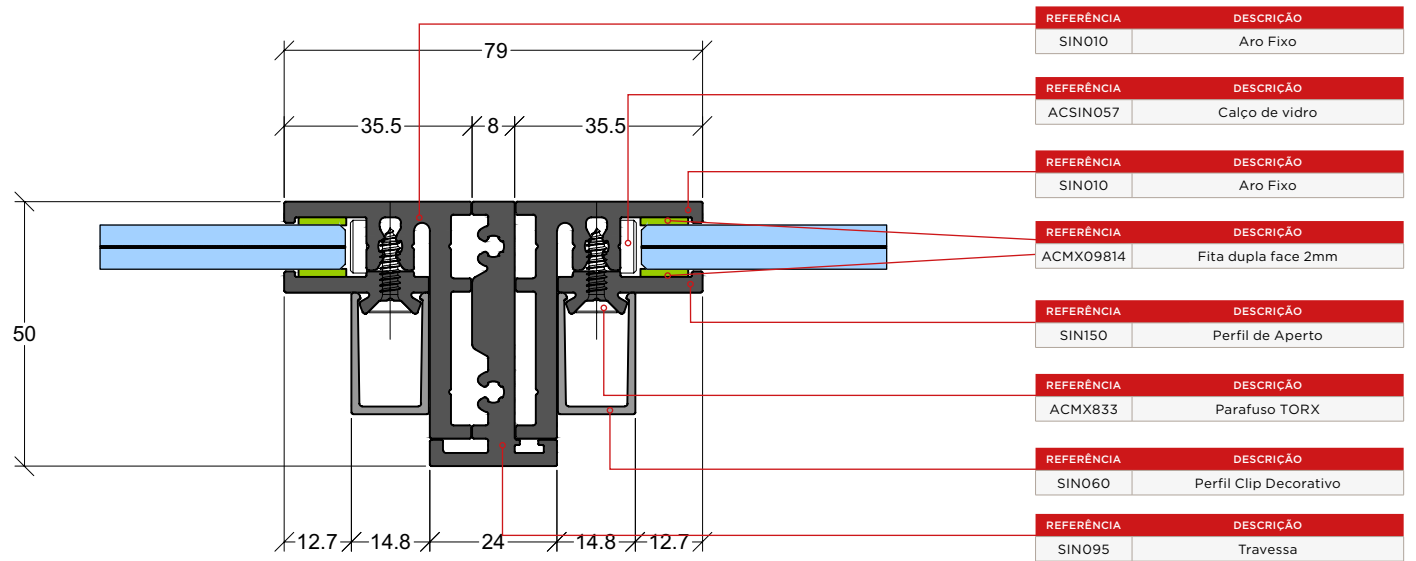


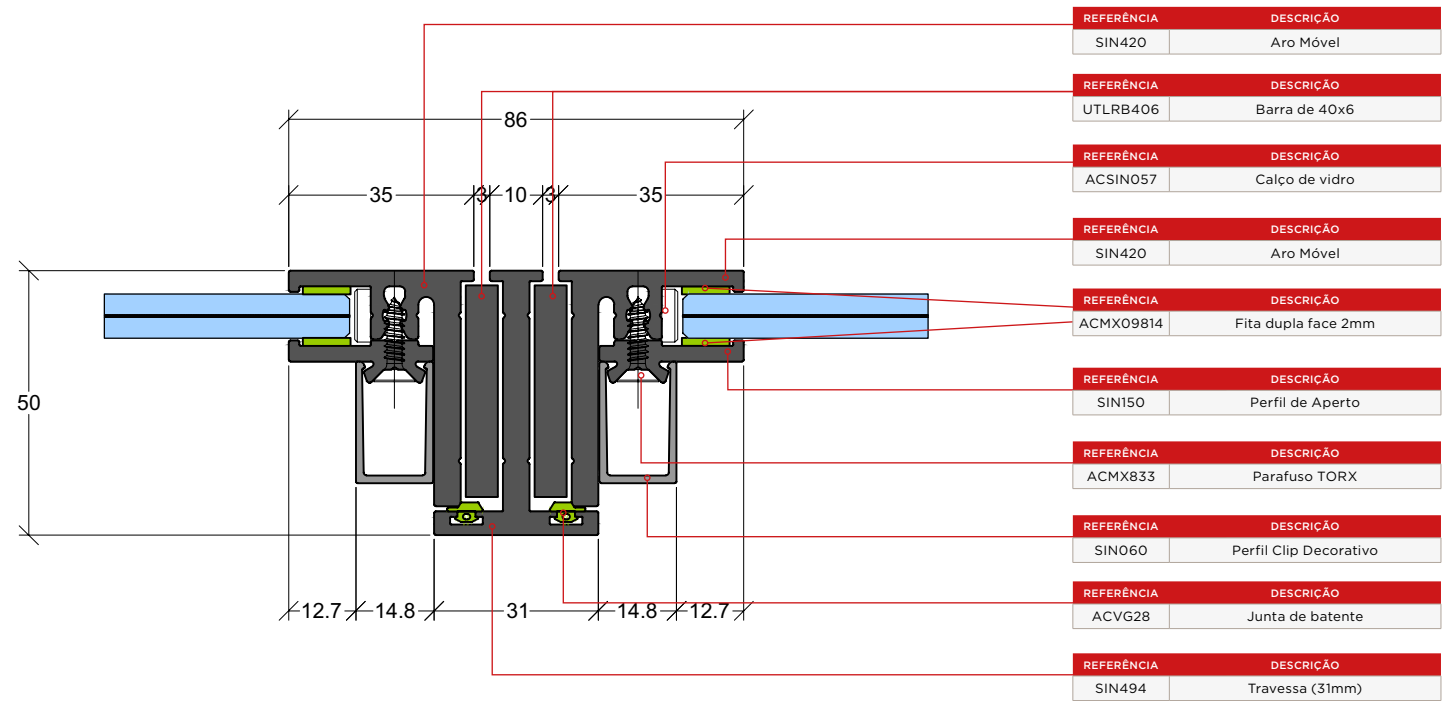


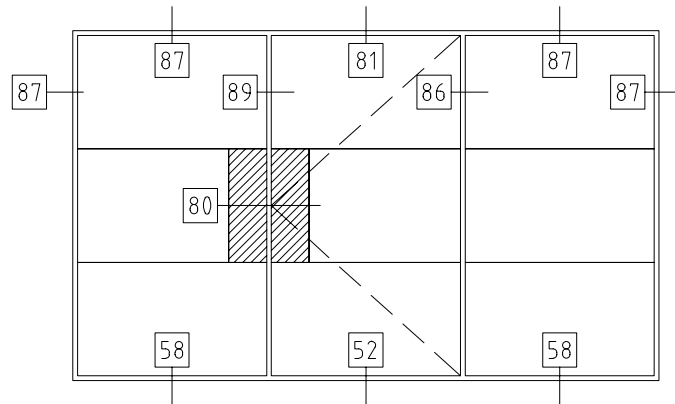
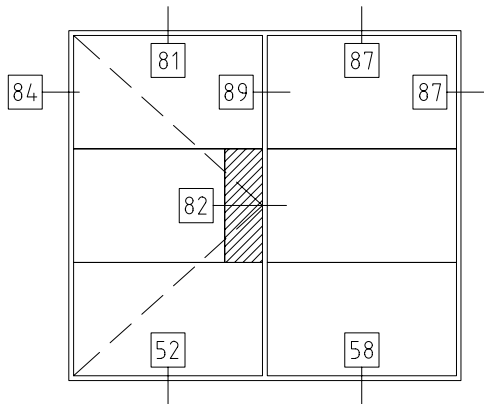
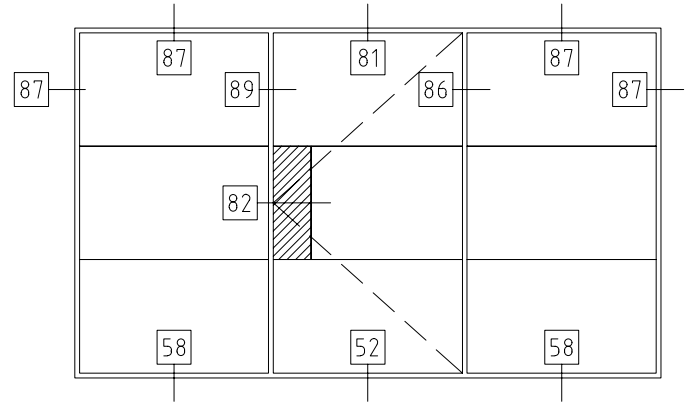
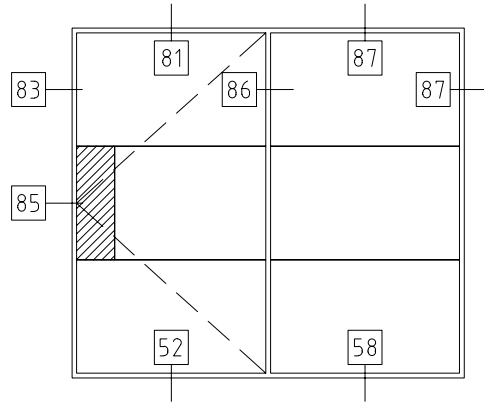
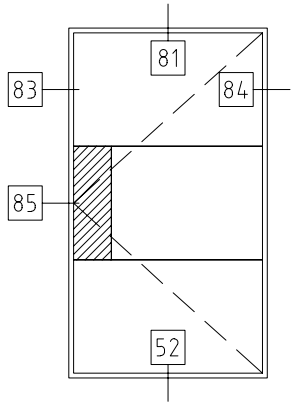


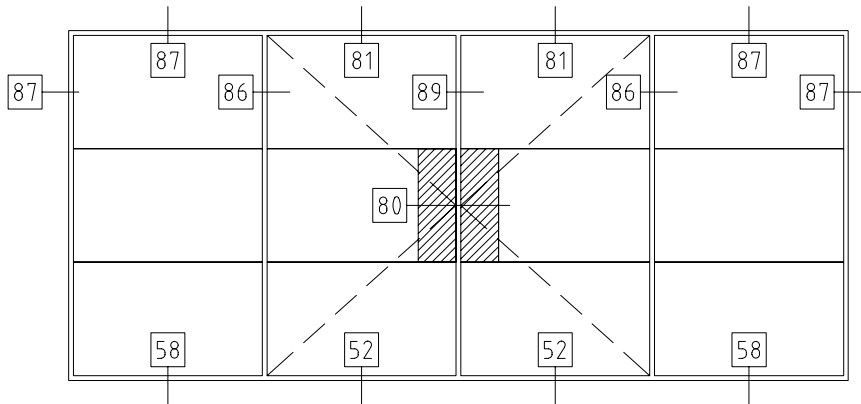
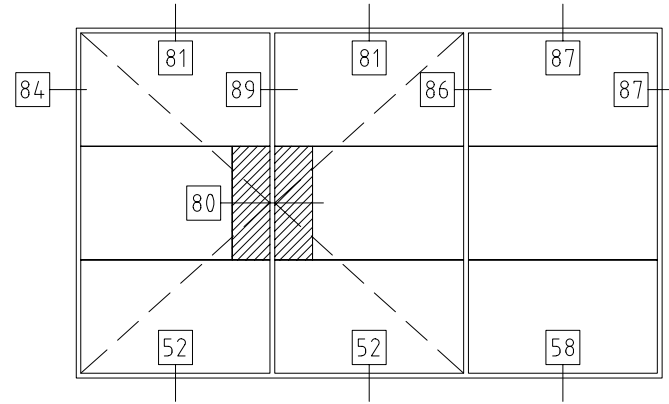
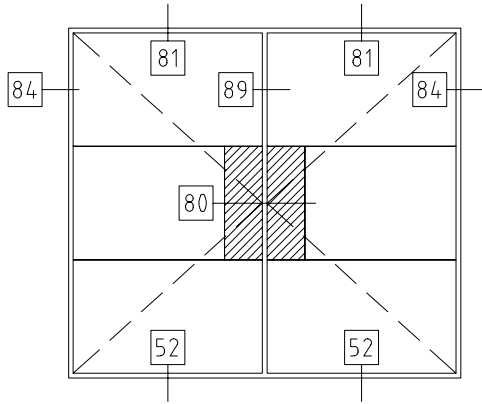


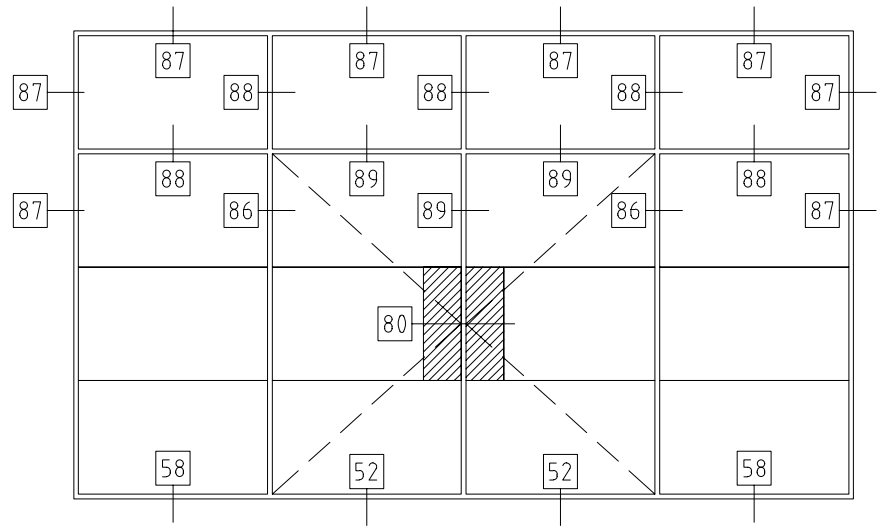
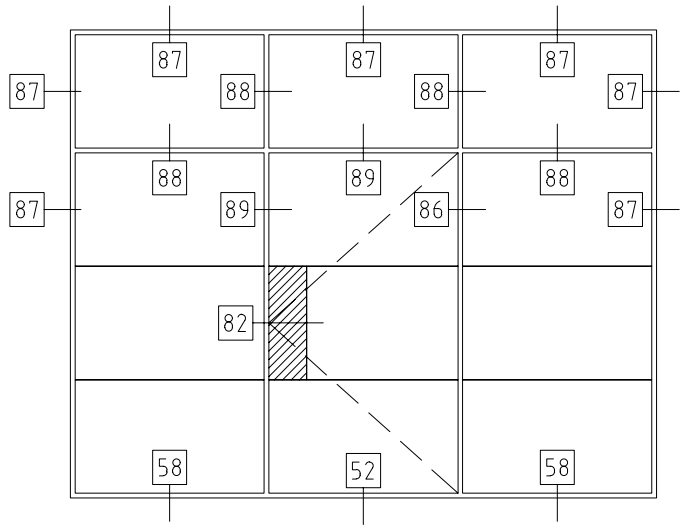
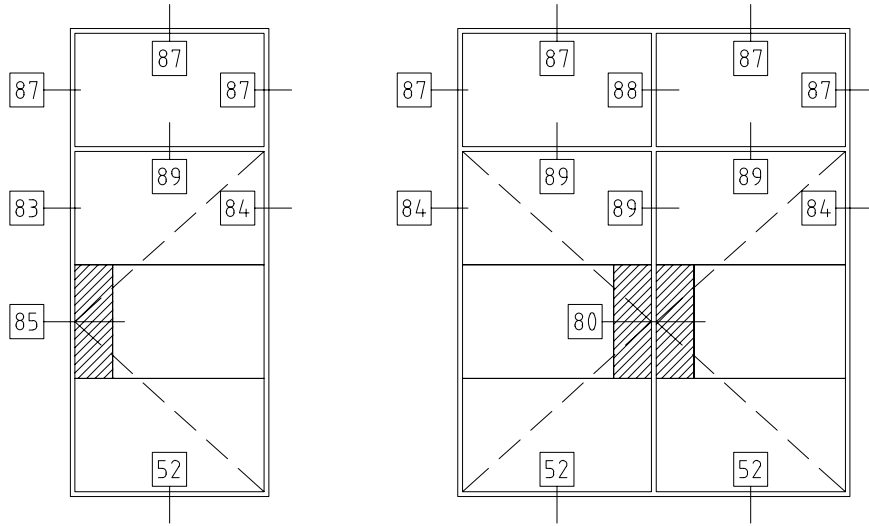


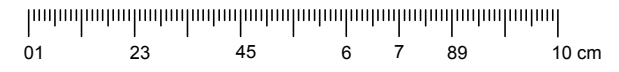
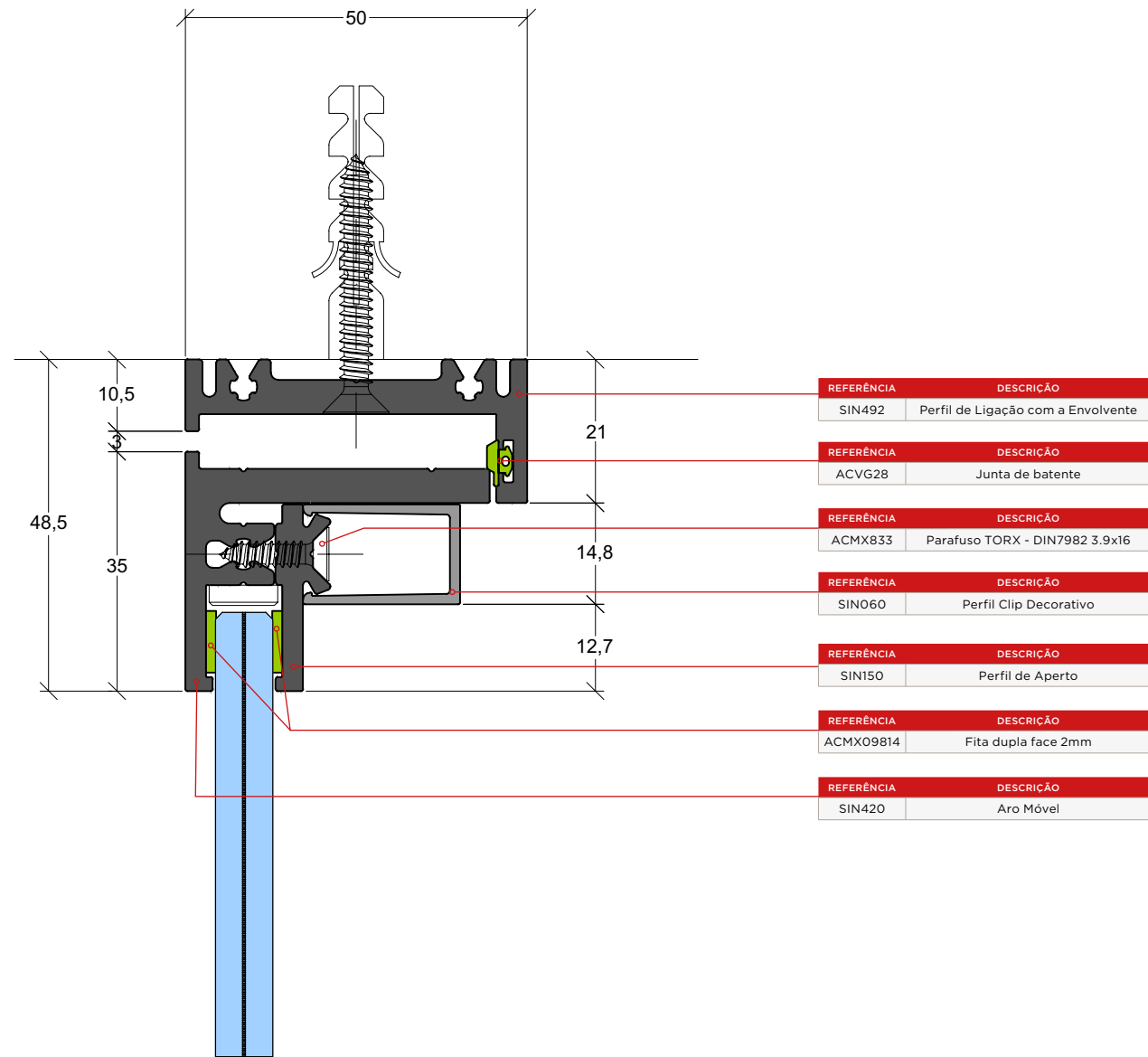


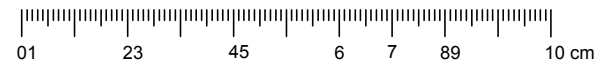
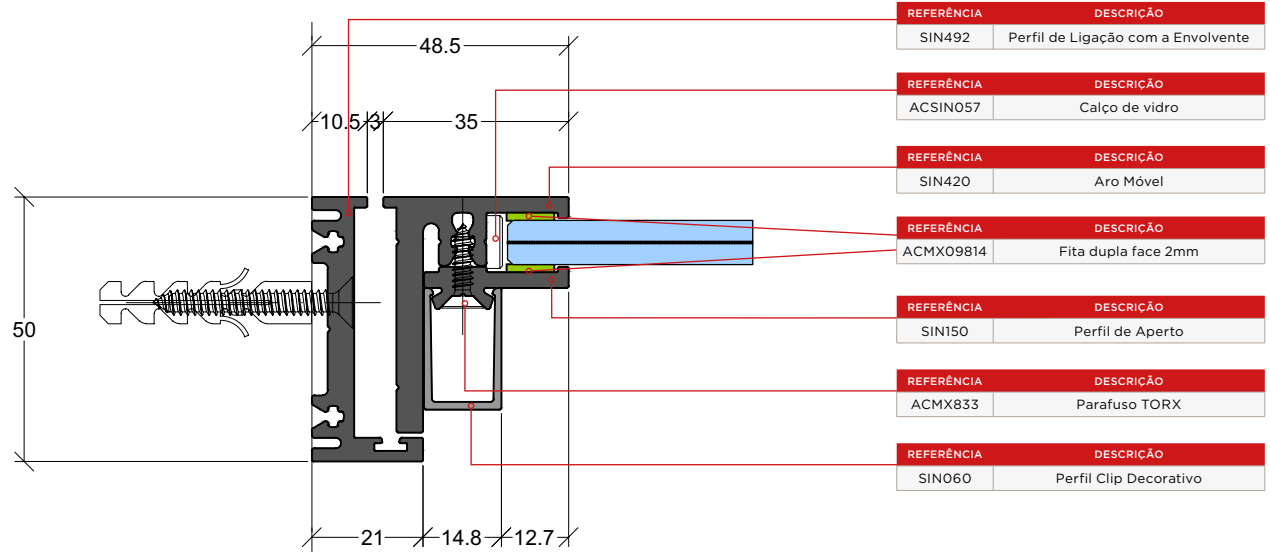


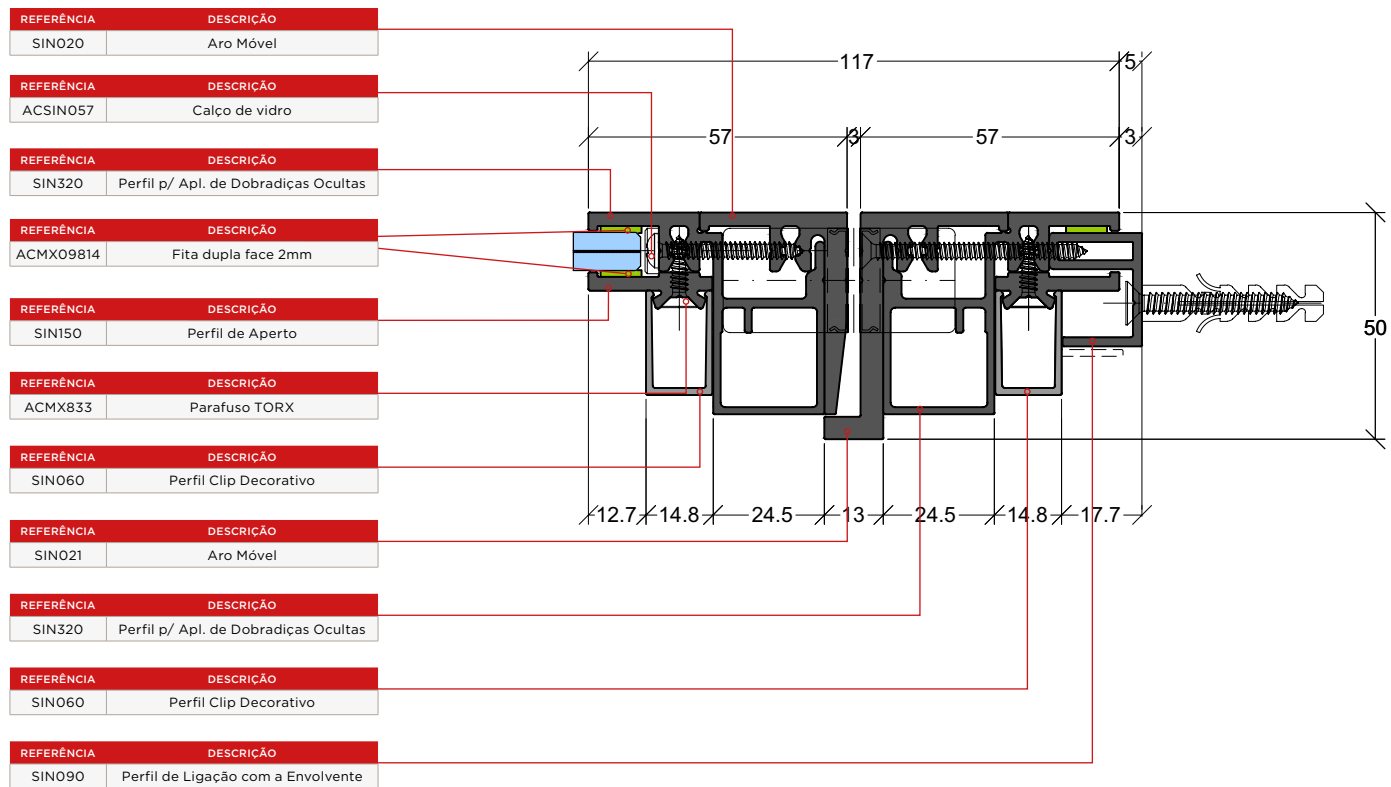


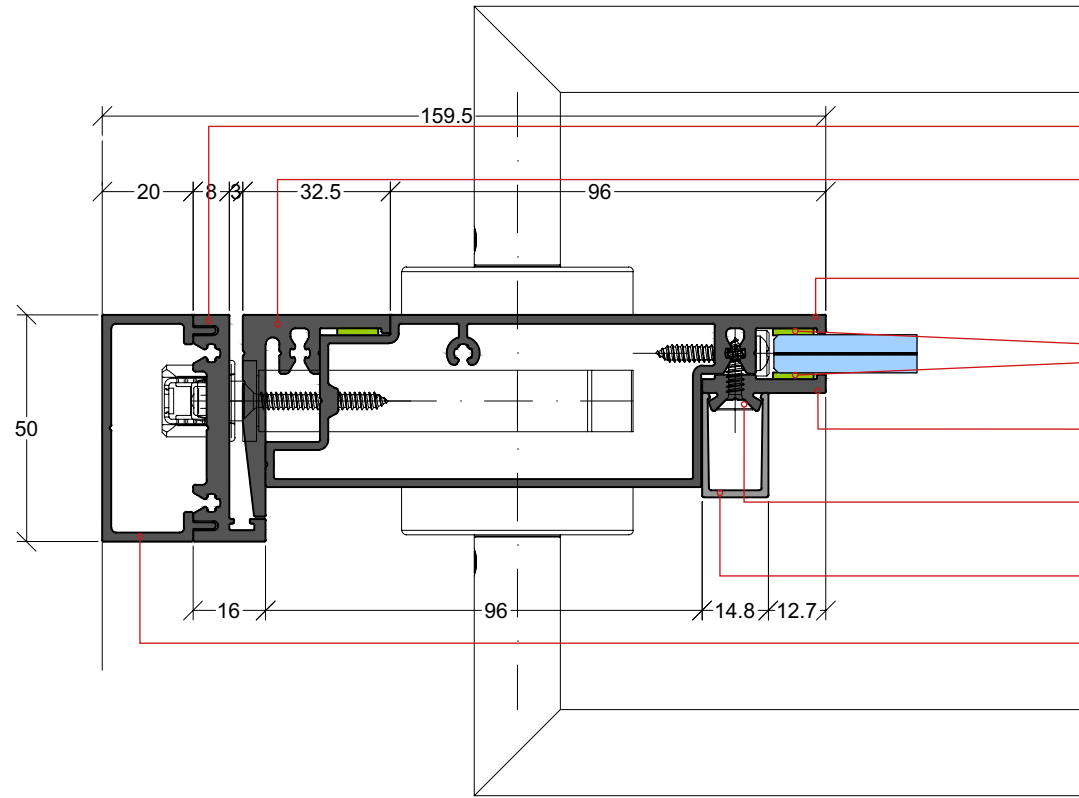






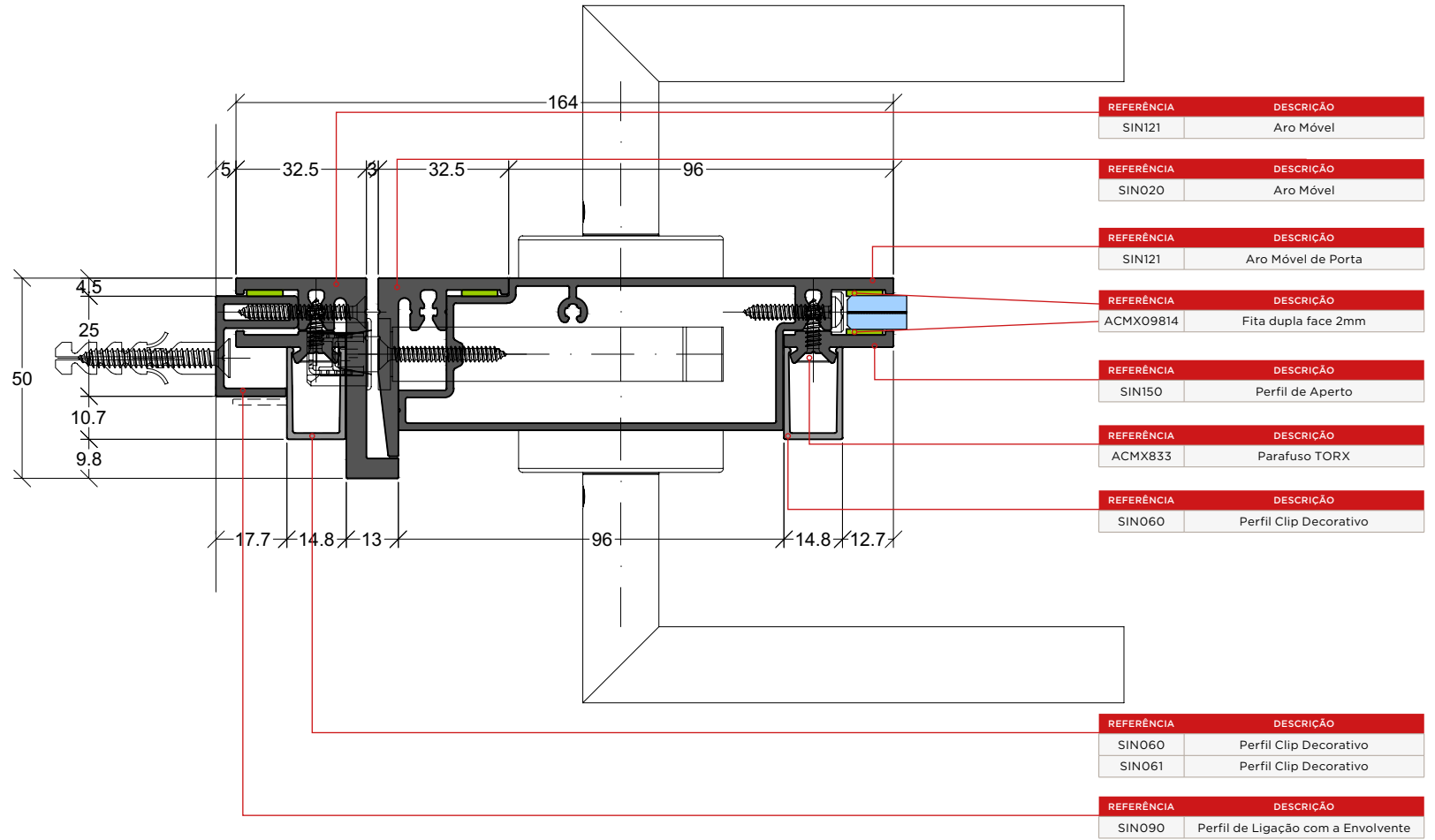


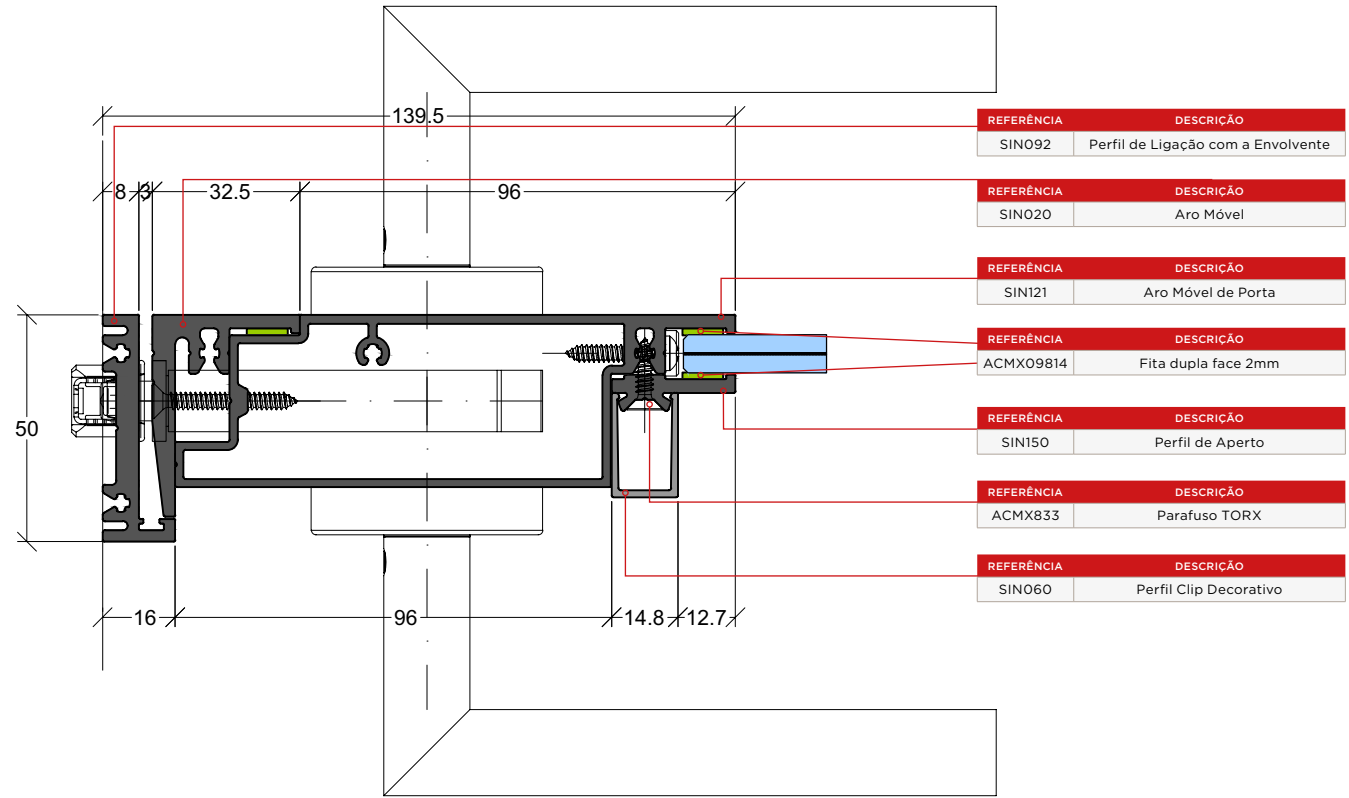


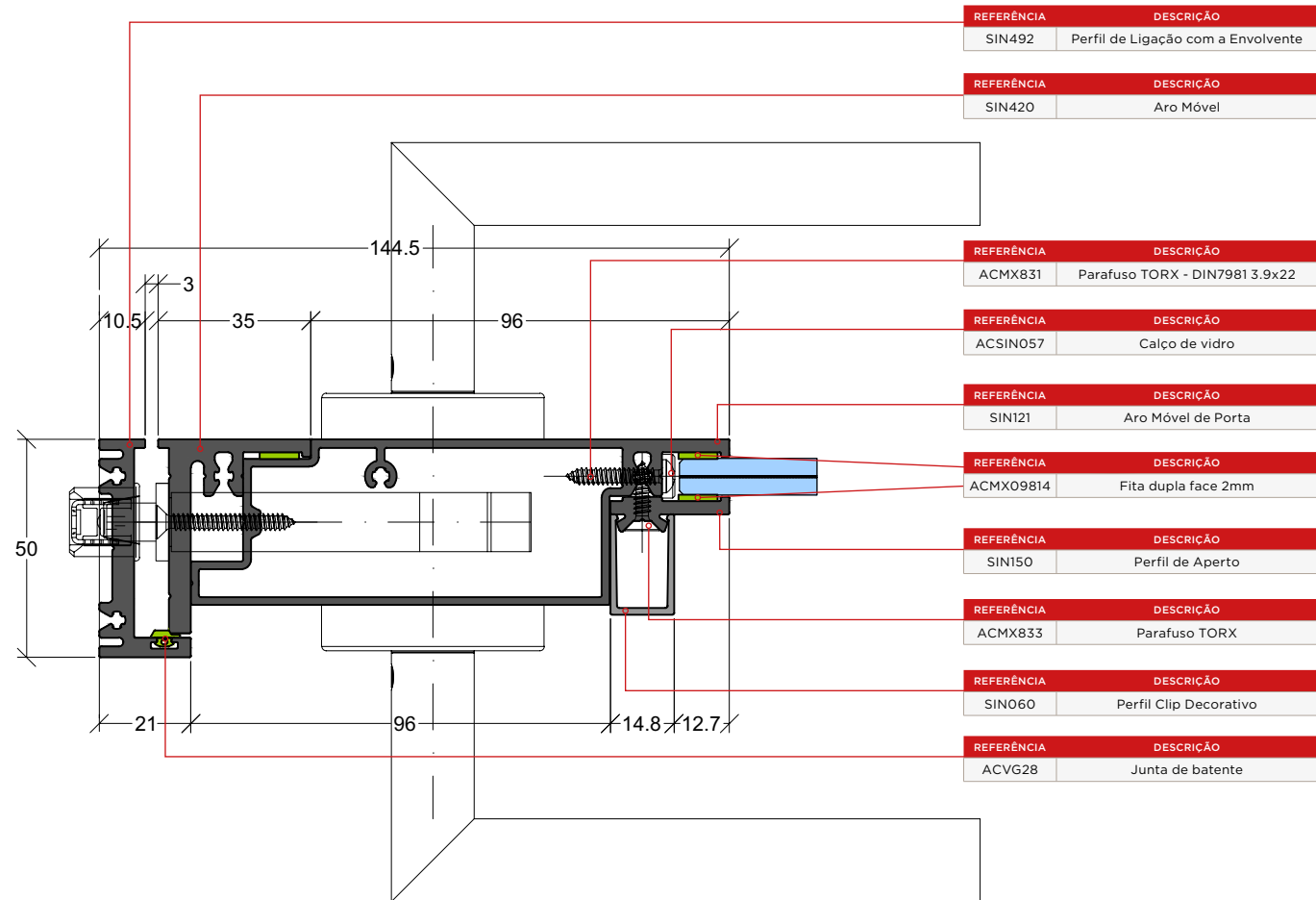


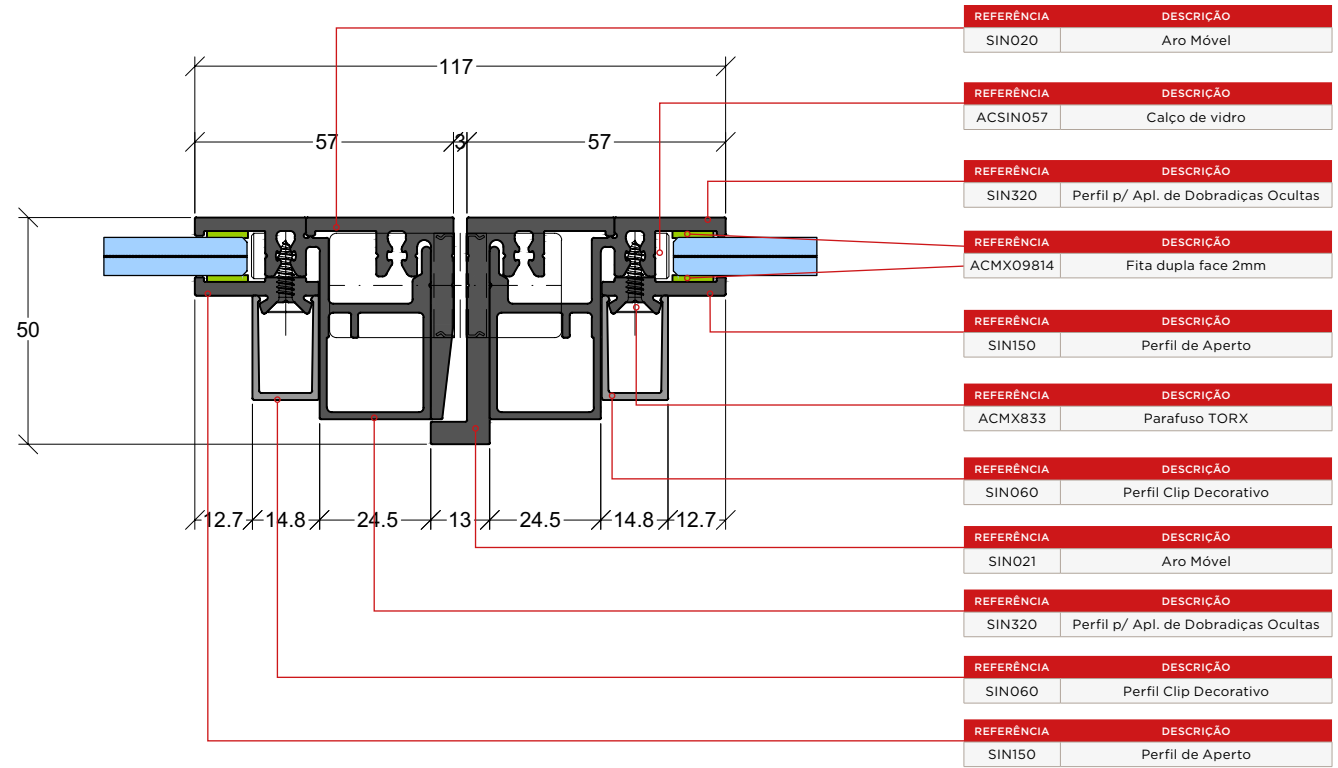
REFERÊNCIA	DESCRIÇÃO
SIN092	Perfil de Ligação com a Envolvente
SIN020	Aro Móvel
SIN121	Aro Móvel de Porta
ACMX09814	Fita dupla face 2mm
SIN150	Perfil de Aperto
ACMX833	Parafuso TORX
SIN060	Perfil Clip Decorativo
SIN093	Perfil de Preenchimento

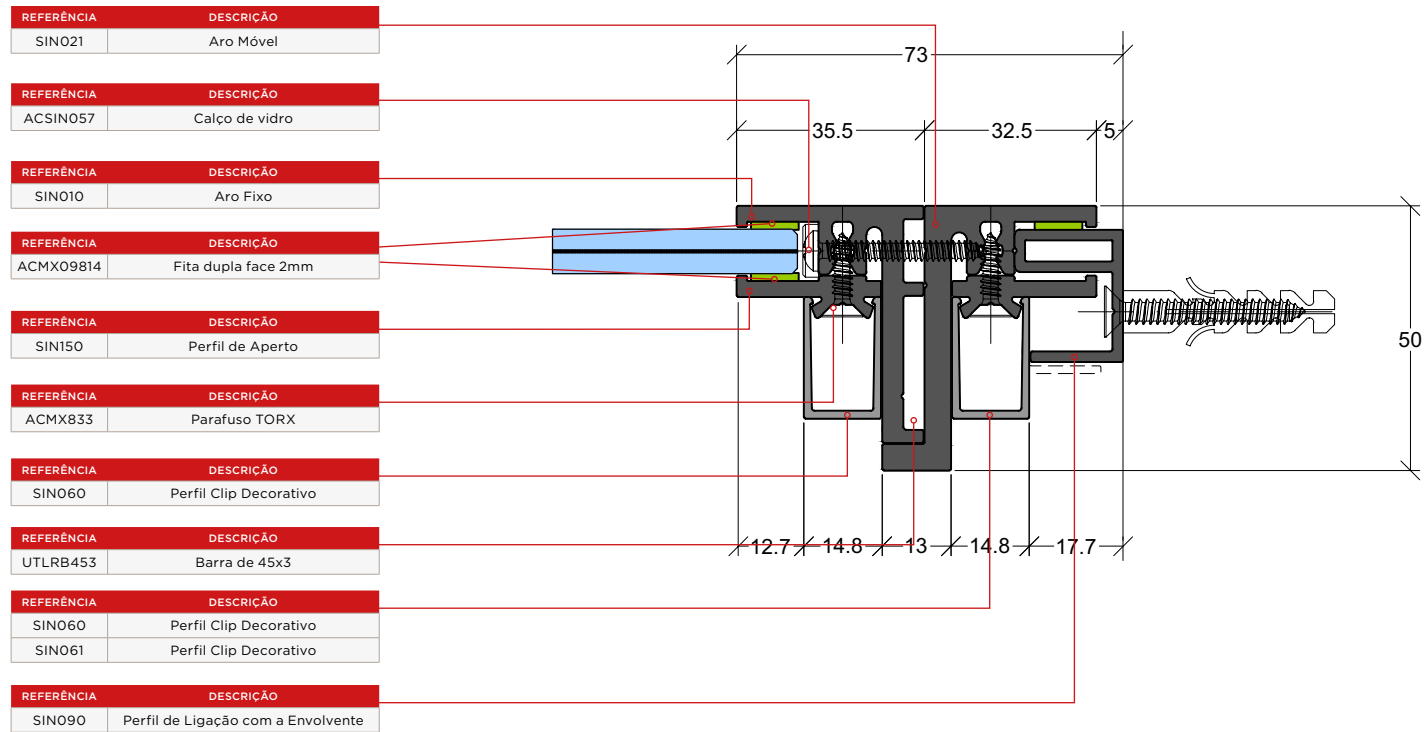












REFERÊNCIA	DESCRIÇÃO
SIN030	Travessa

REFERÊNCIA	DESCRIÇÃO
ACMX09814	Fita dupla face 2mm

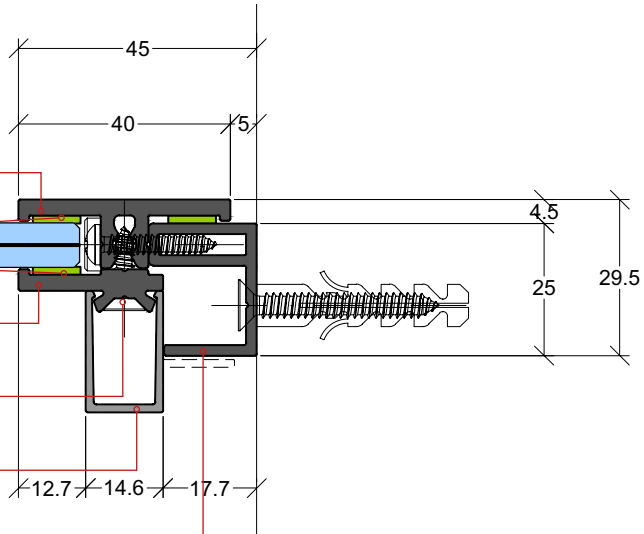
REFERÊNCIA	DESCRIÇÃO
SIN150	Perfil de Aperto

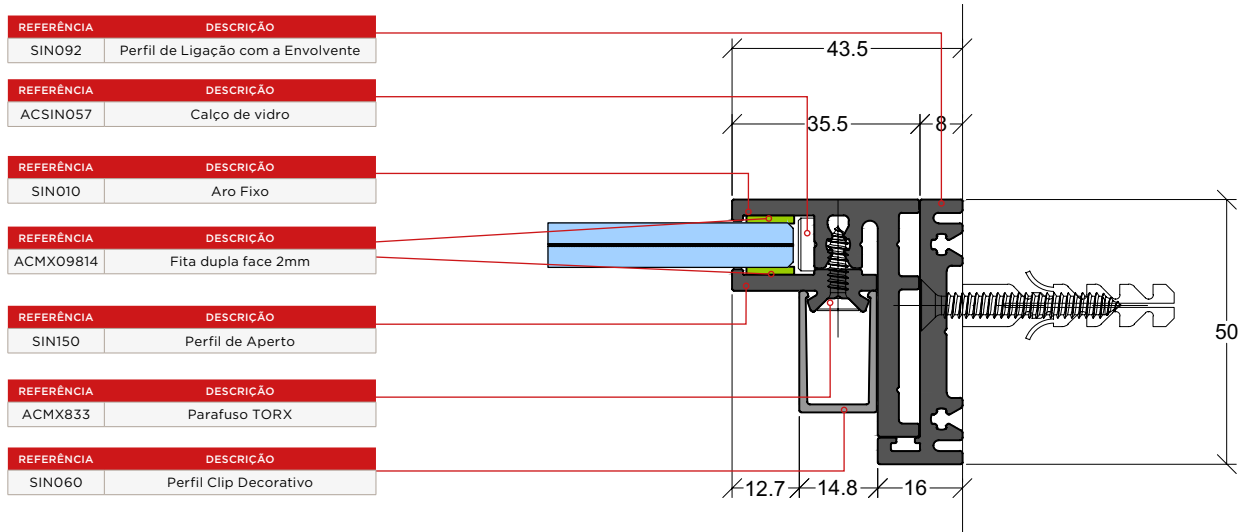
REFERÊNCIA	DESCRIÇÃO
ACMX833	Parafuso TORX

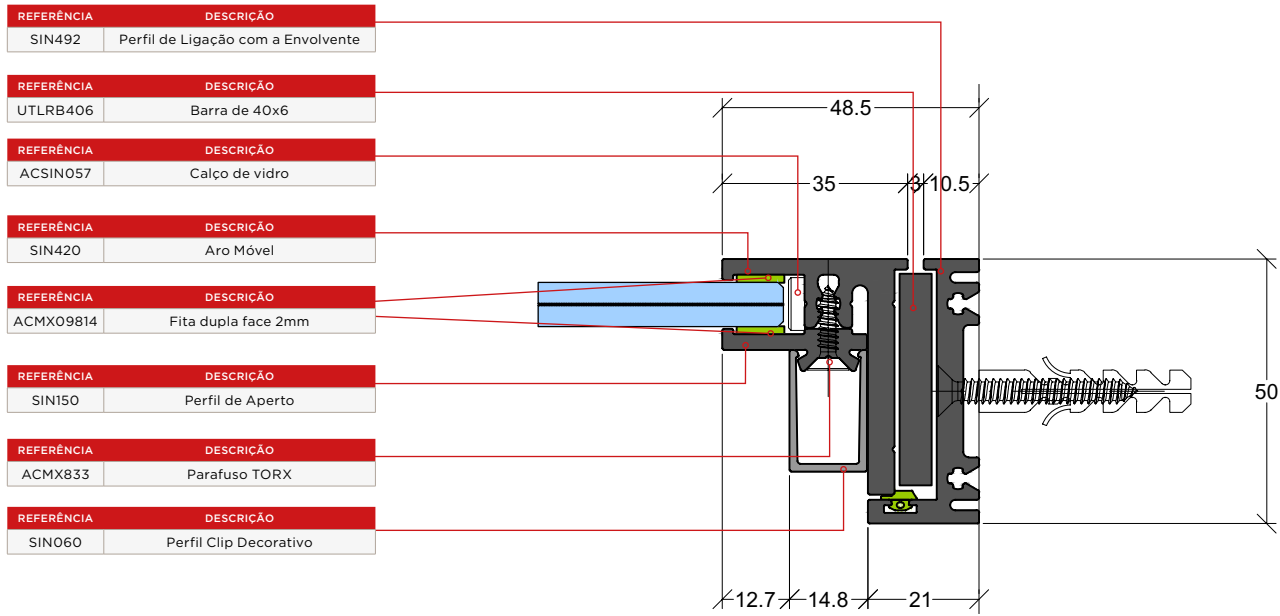
REFERÊNCIA	DESCRIÇÃO
SIN060	Perfil Clip Decorativo

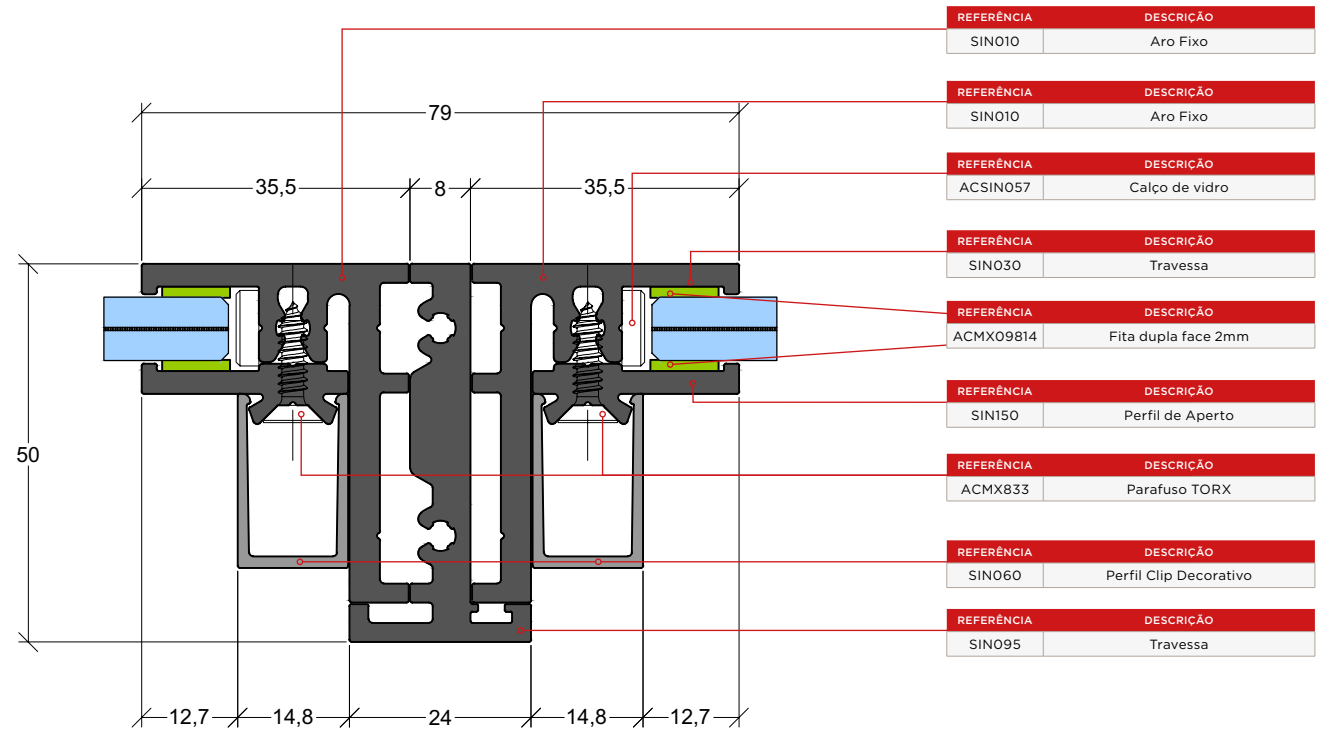
REFERÊNCIA	DESCRIÇÃO
SIN061	Perfil Clip Decorativo

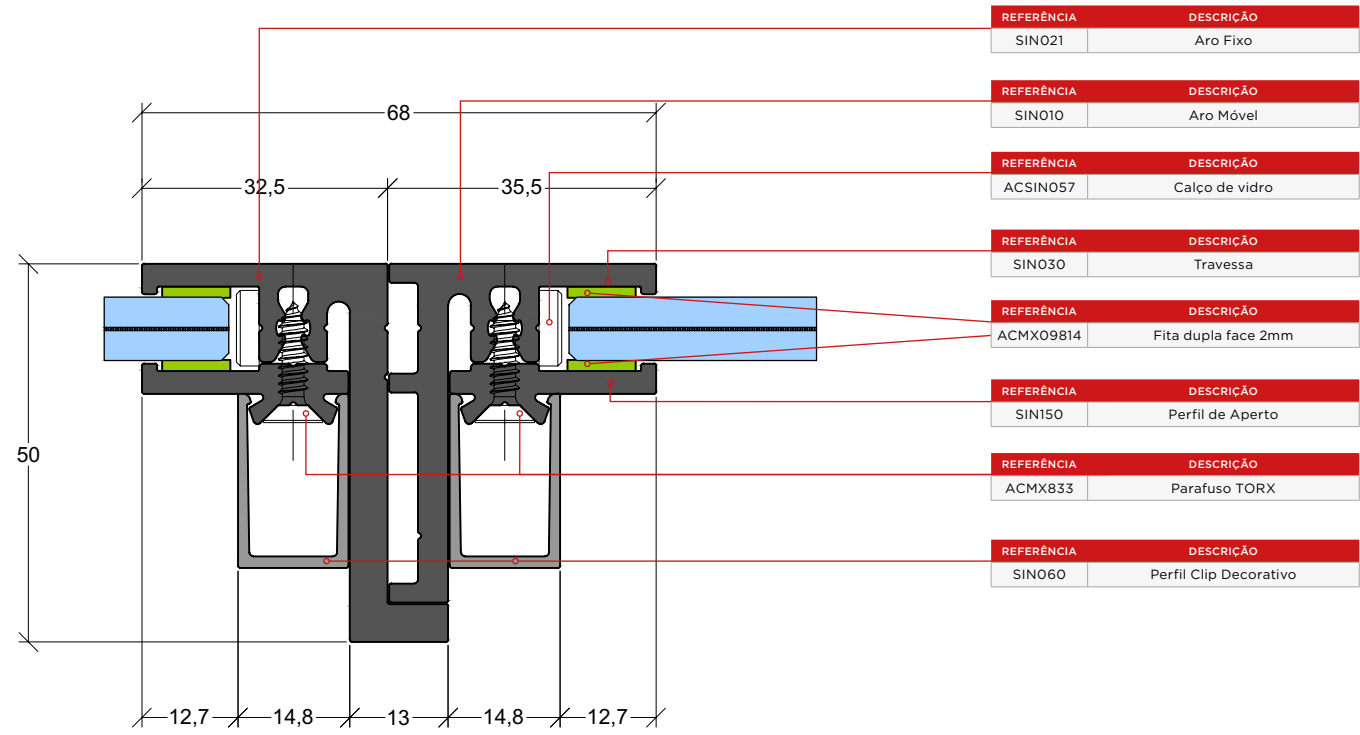
REFERÊNCIA	DESCRIÇÃO
SIN090	Perfil de Ligação com a Envolvente

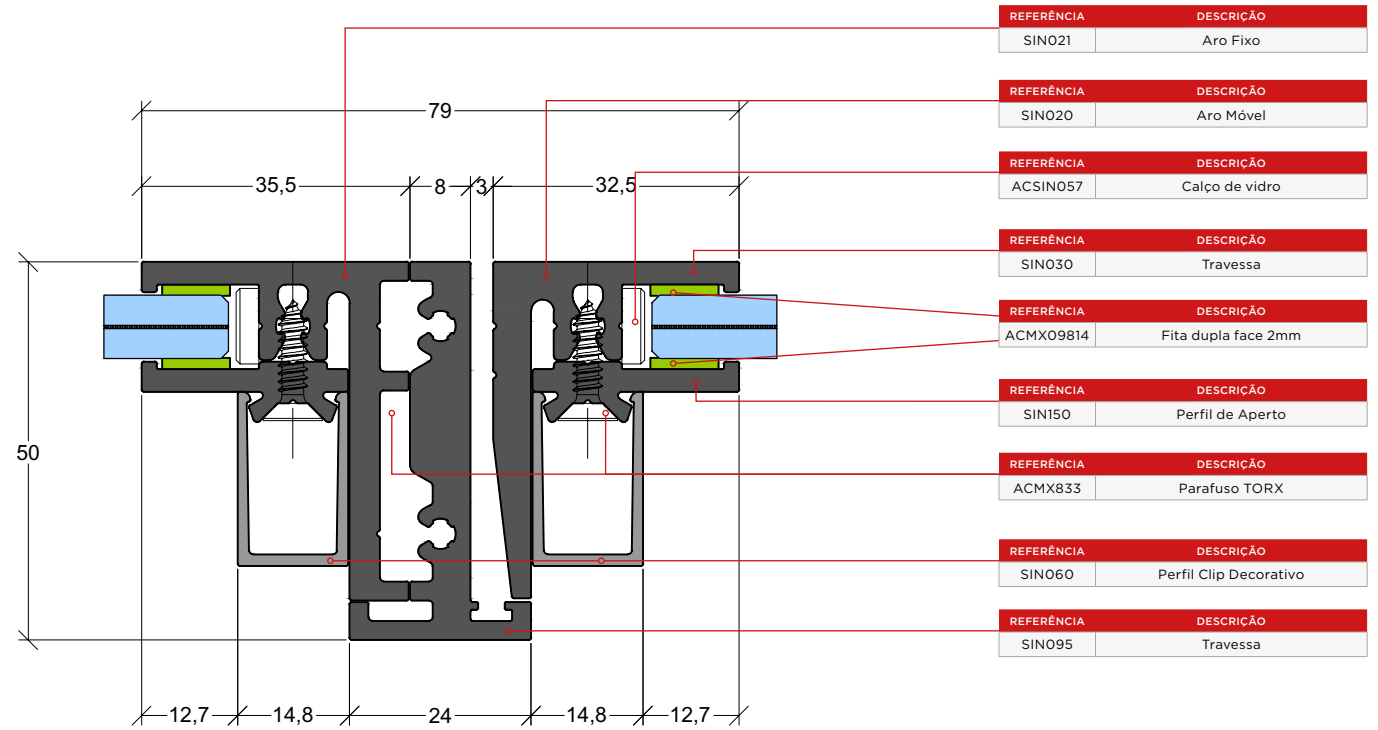


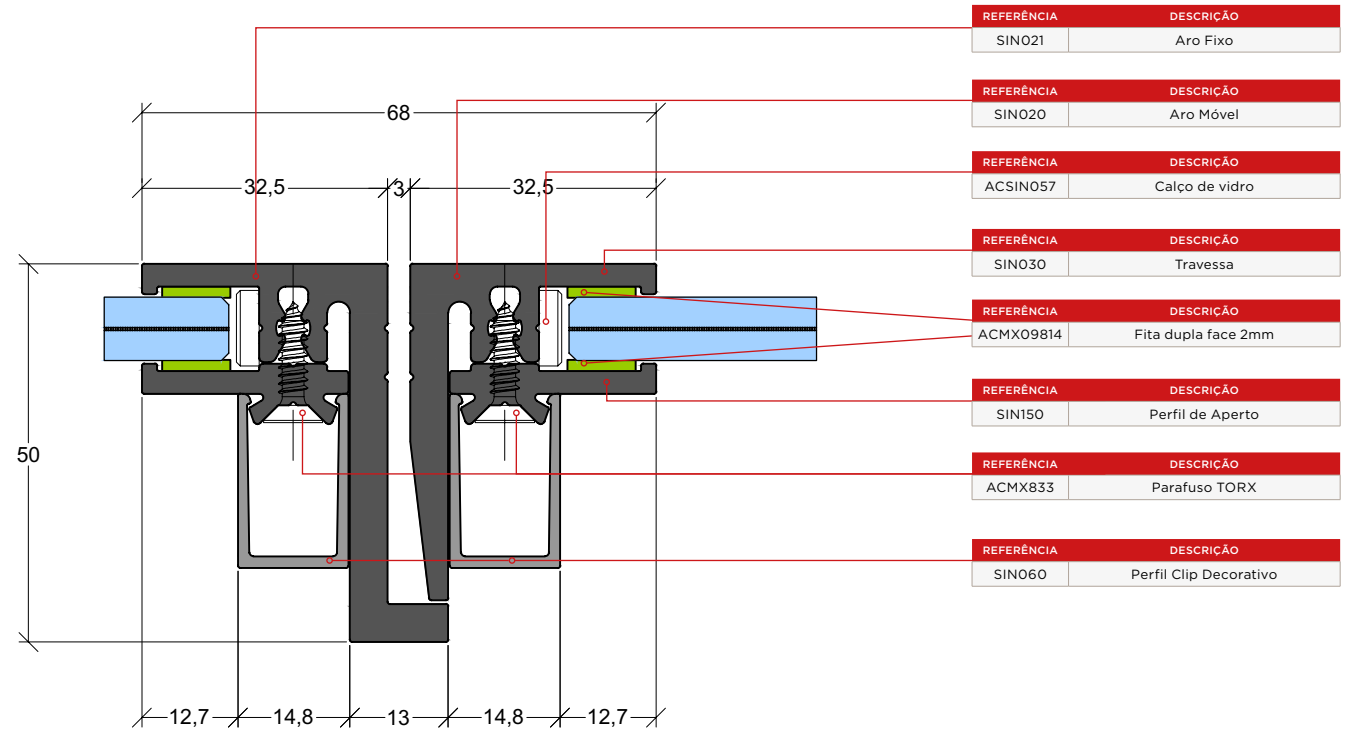


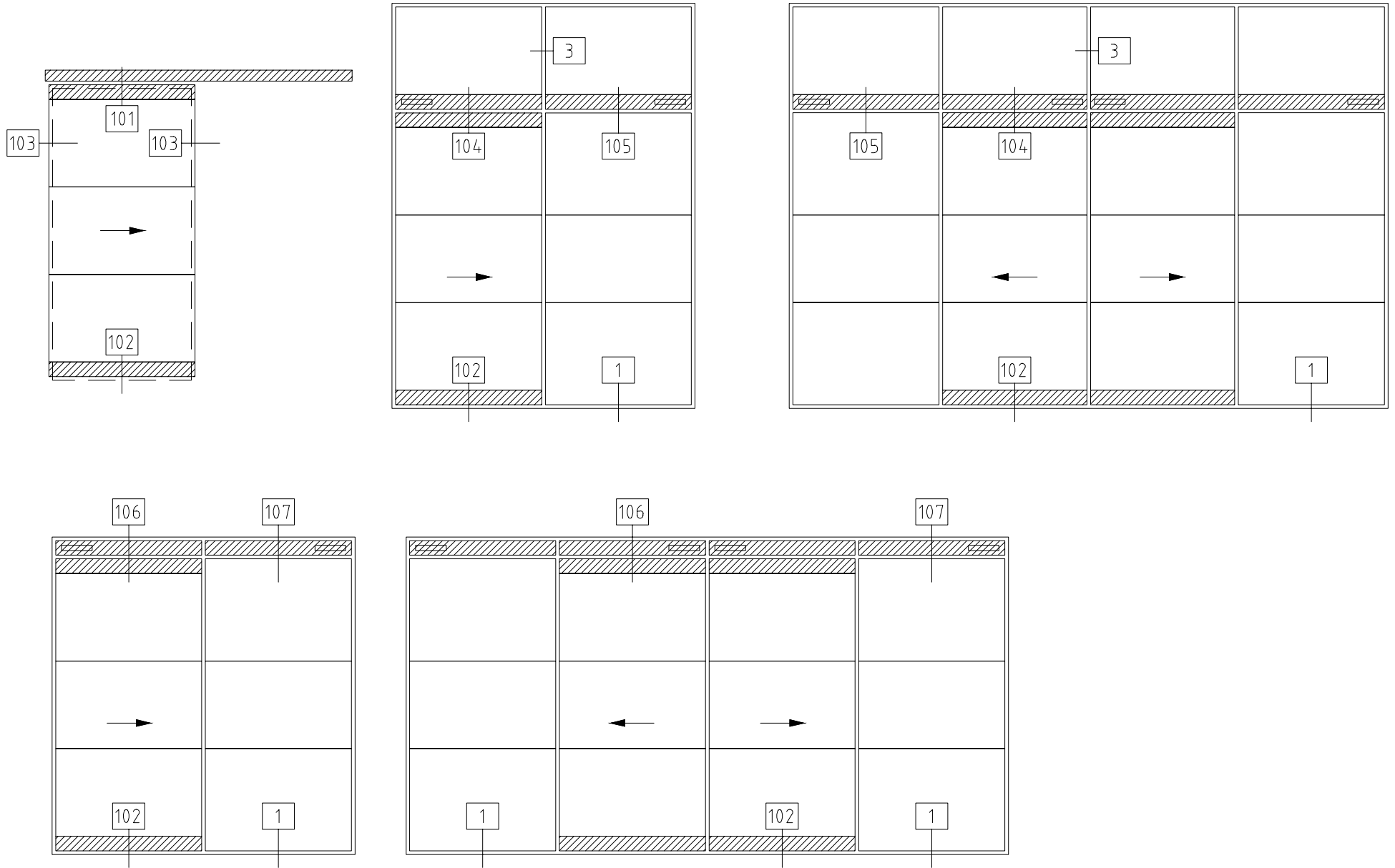


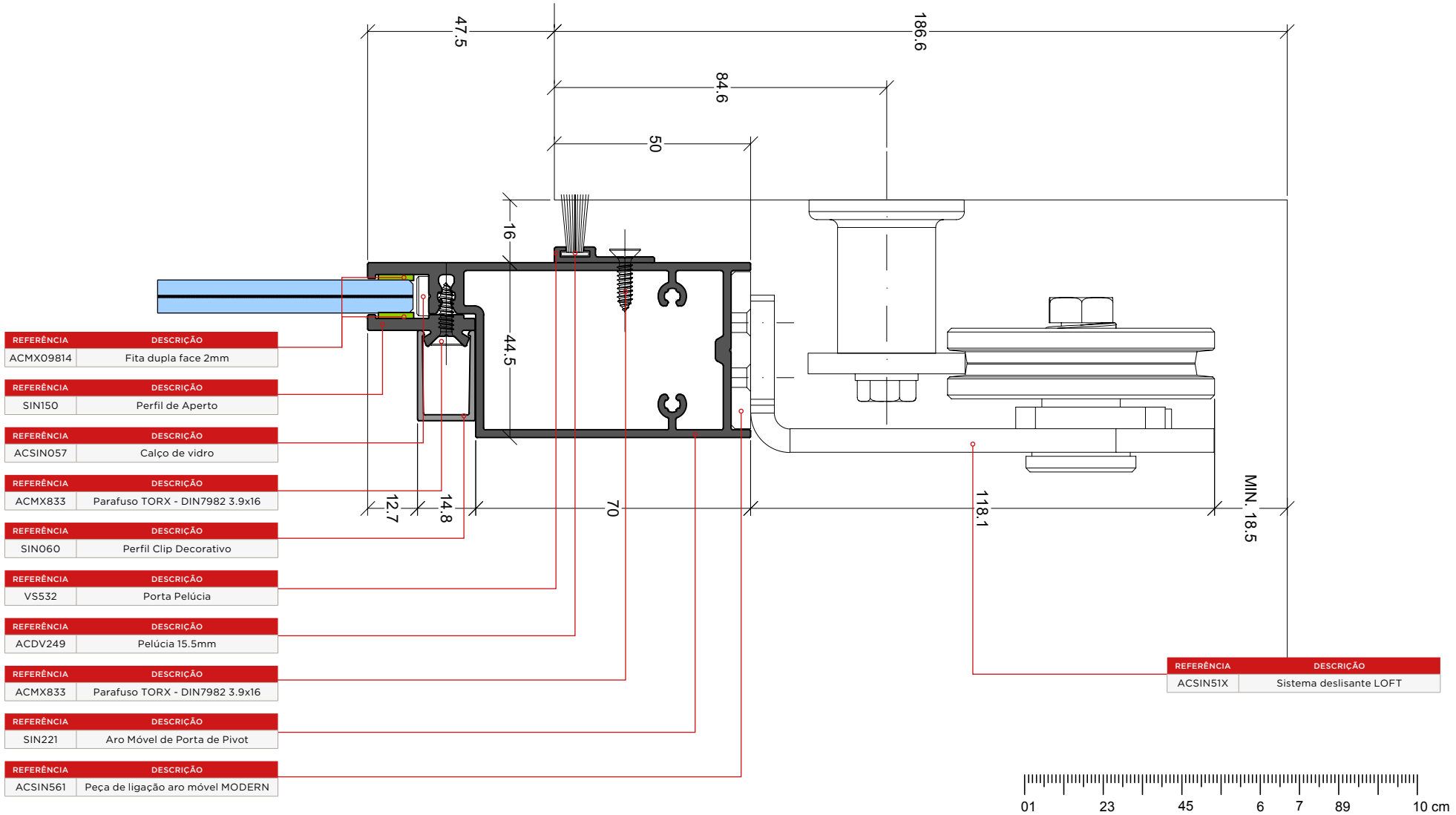


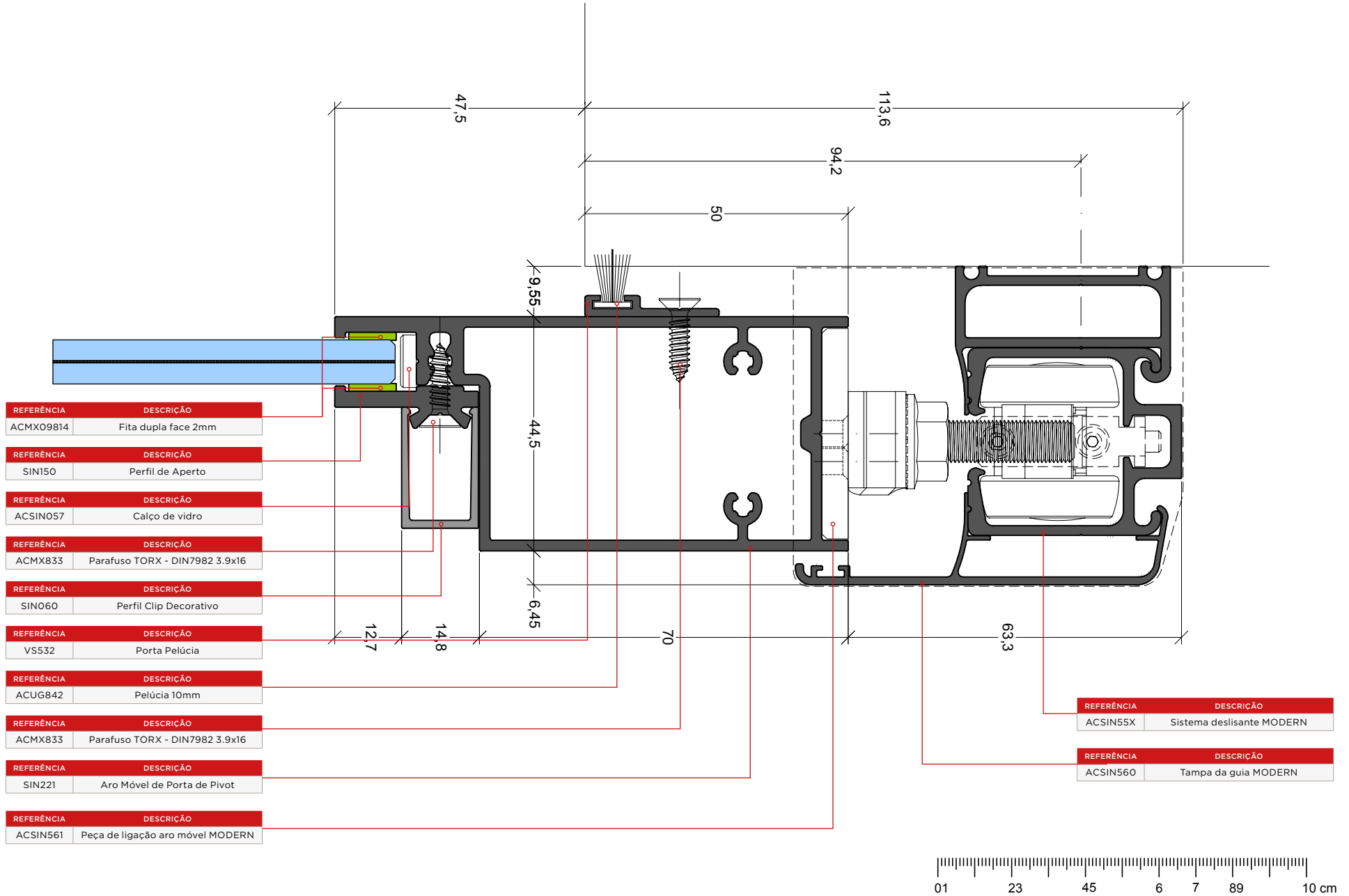


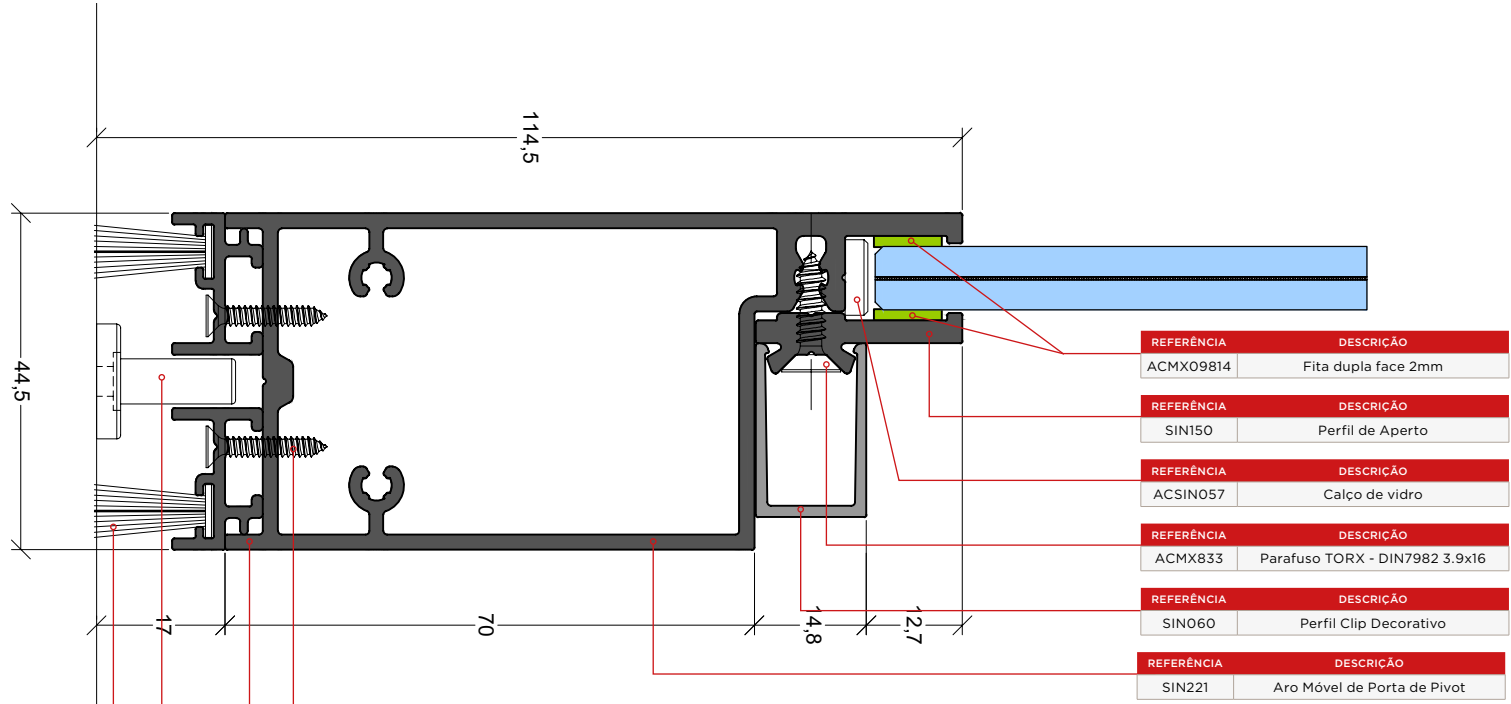








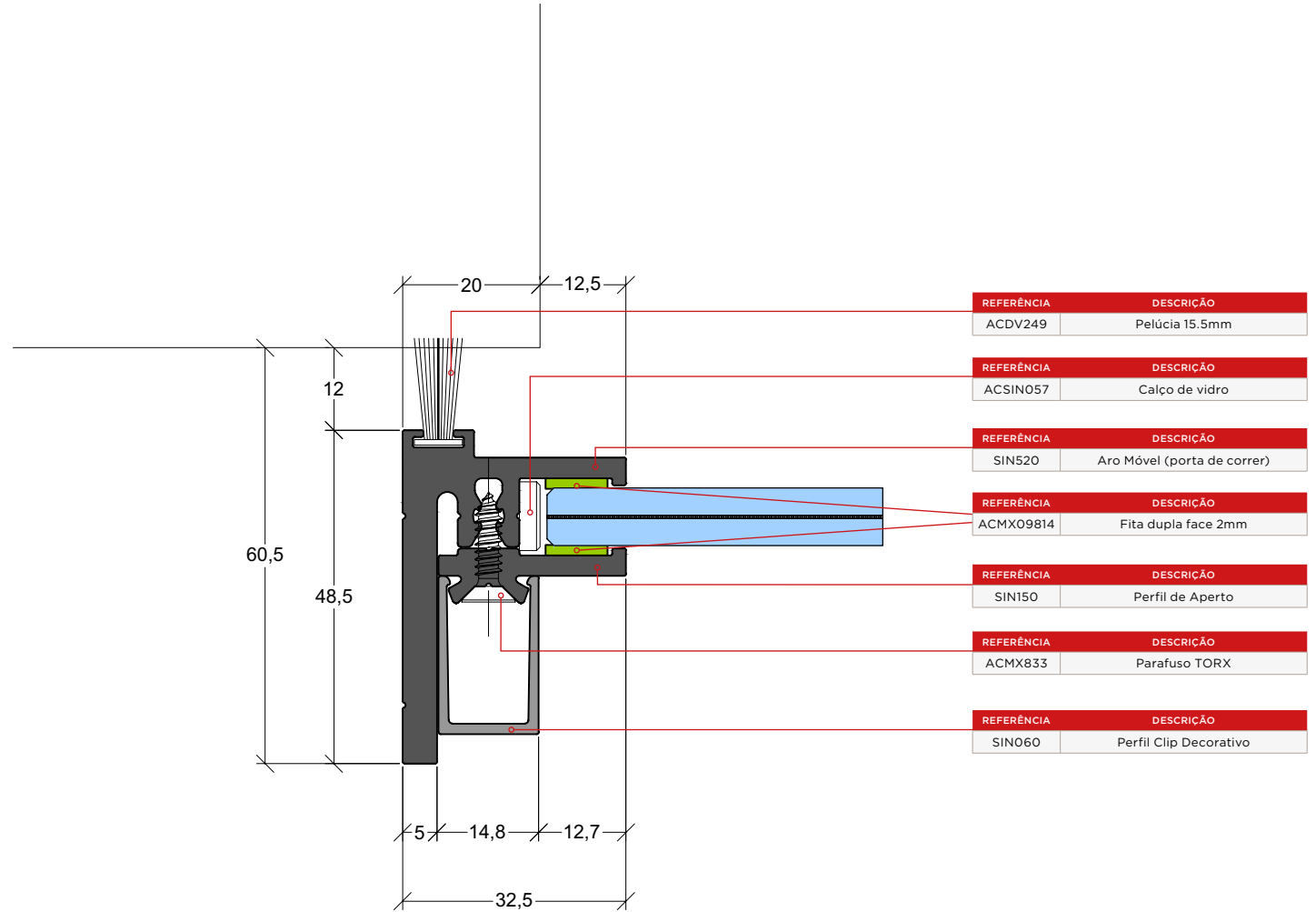


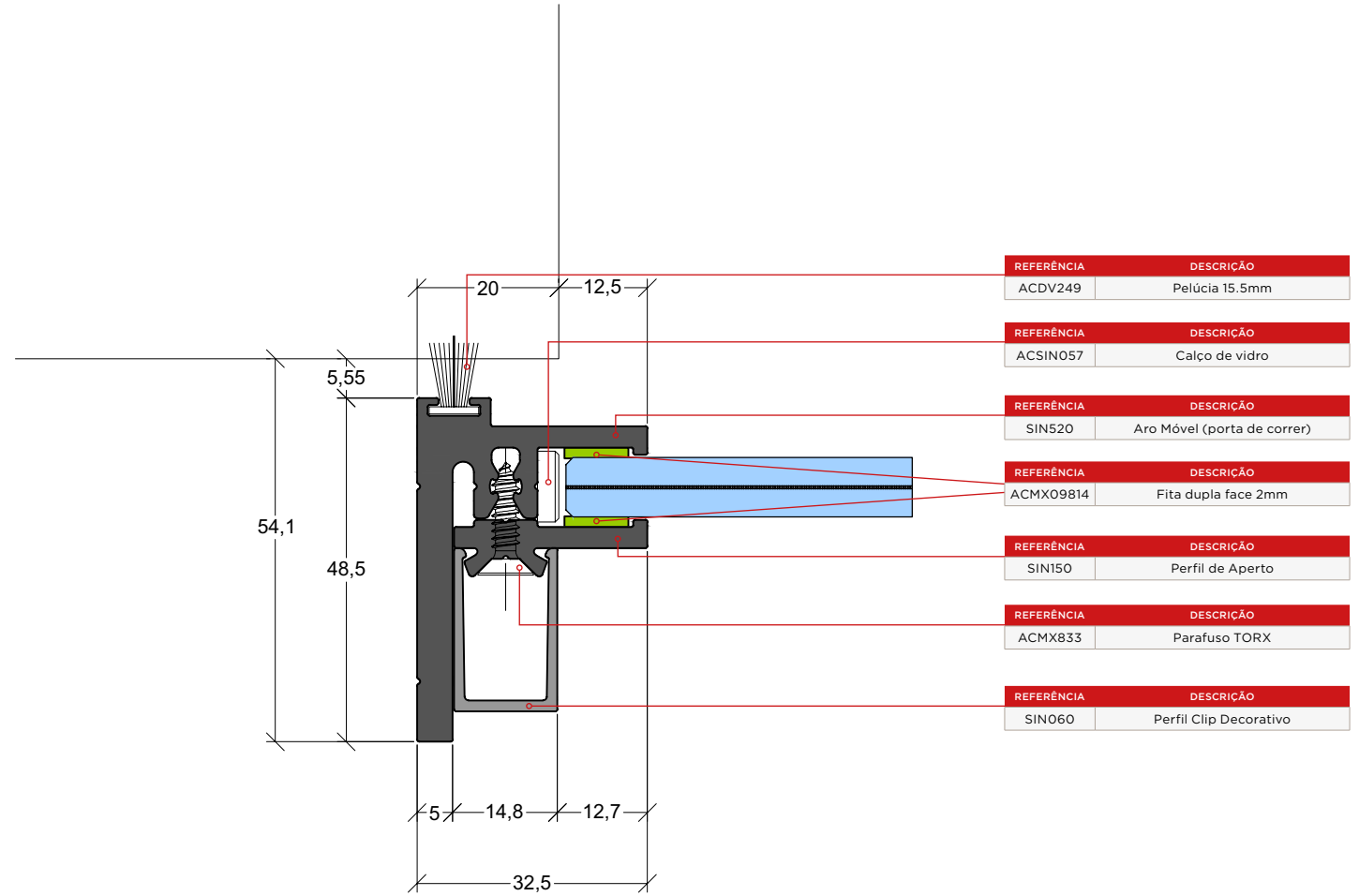


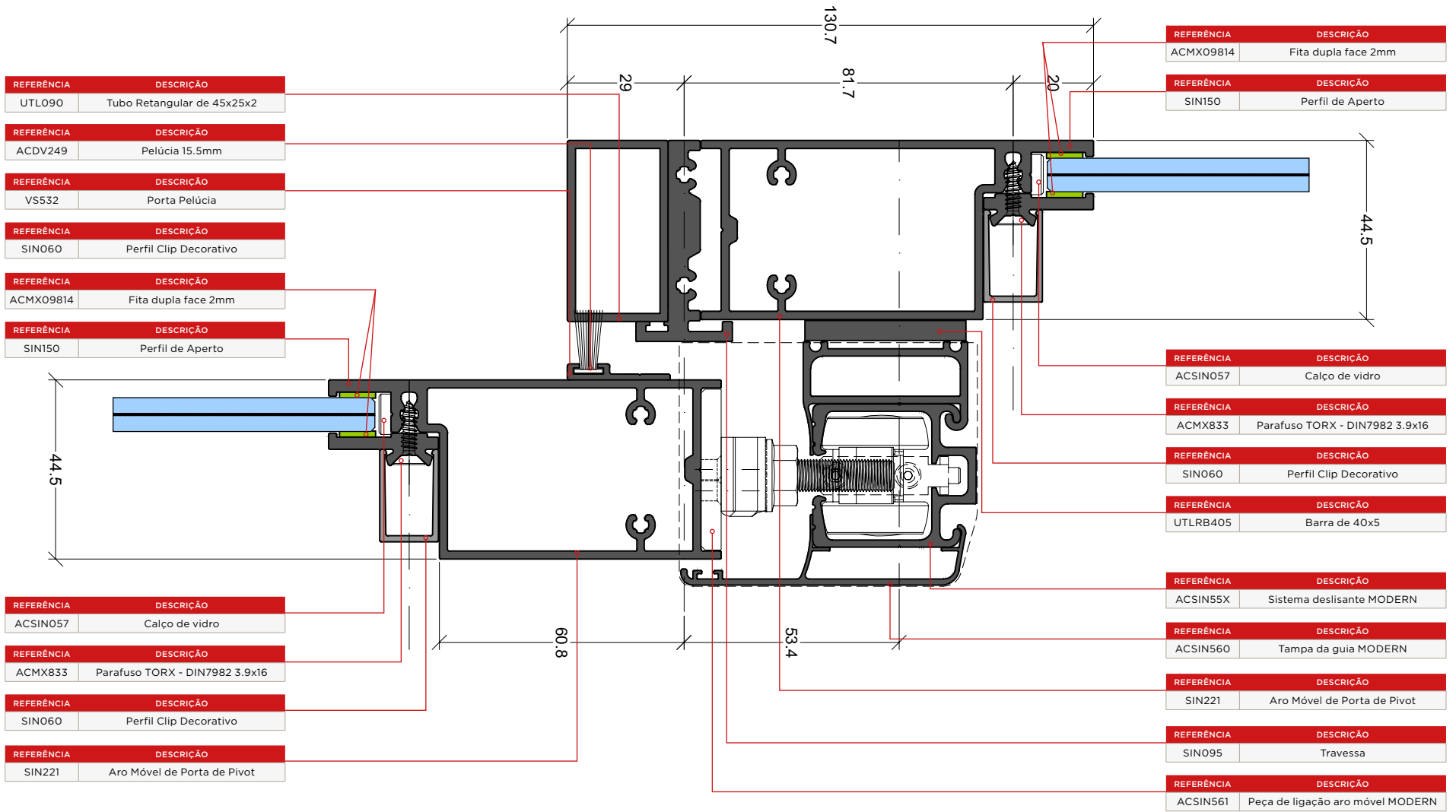
REFERÊNCIA	DESCRIÇÃO
ACDV249	Pelúcia 15.5mm
ACSIN51X	Sistema deslissante LOFT
SIN510	Porta Pelúcias
ACMX875	Parafuso DIN7982 2.9x16

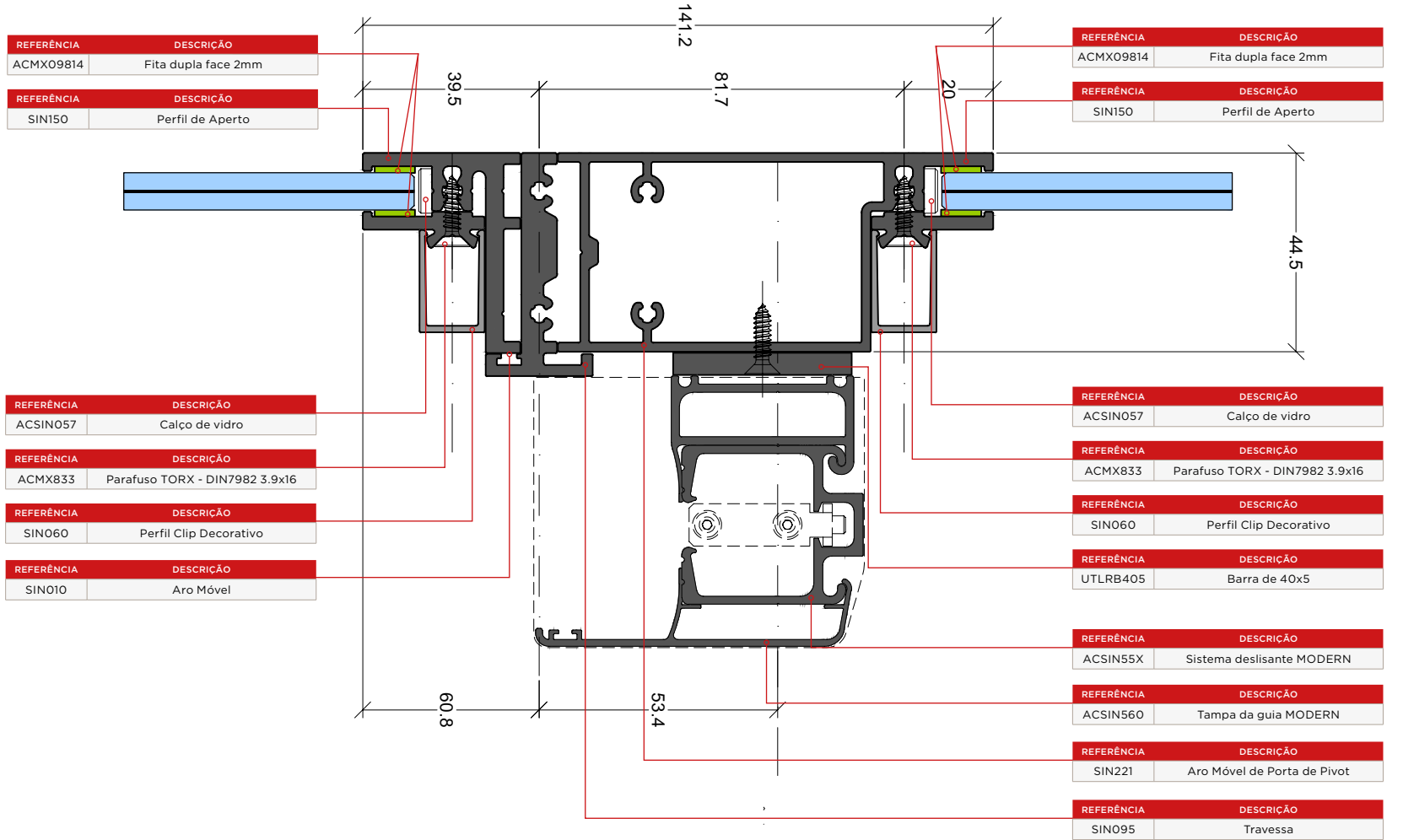
REFERÊNCIA	DESCRIÇÃO
ACMX09814	Fita dupla face 2mm
SIN150	Perfil de Aperto
ACSIN057	Calço de vidro
ACMX833	Parafuso TORX - DIN7982 3.9x16
SIN060	Perfil Clip Decorativo
SIN221	Aro Móvel de Porta de Pivot

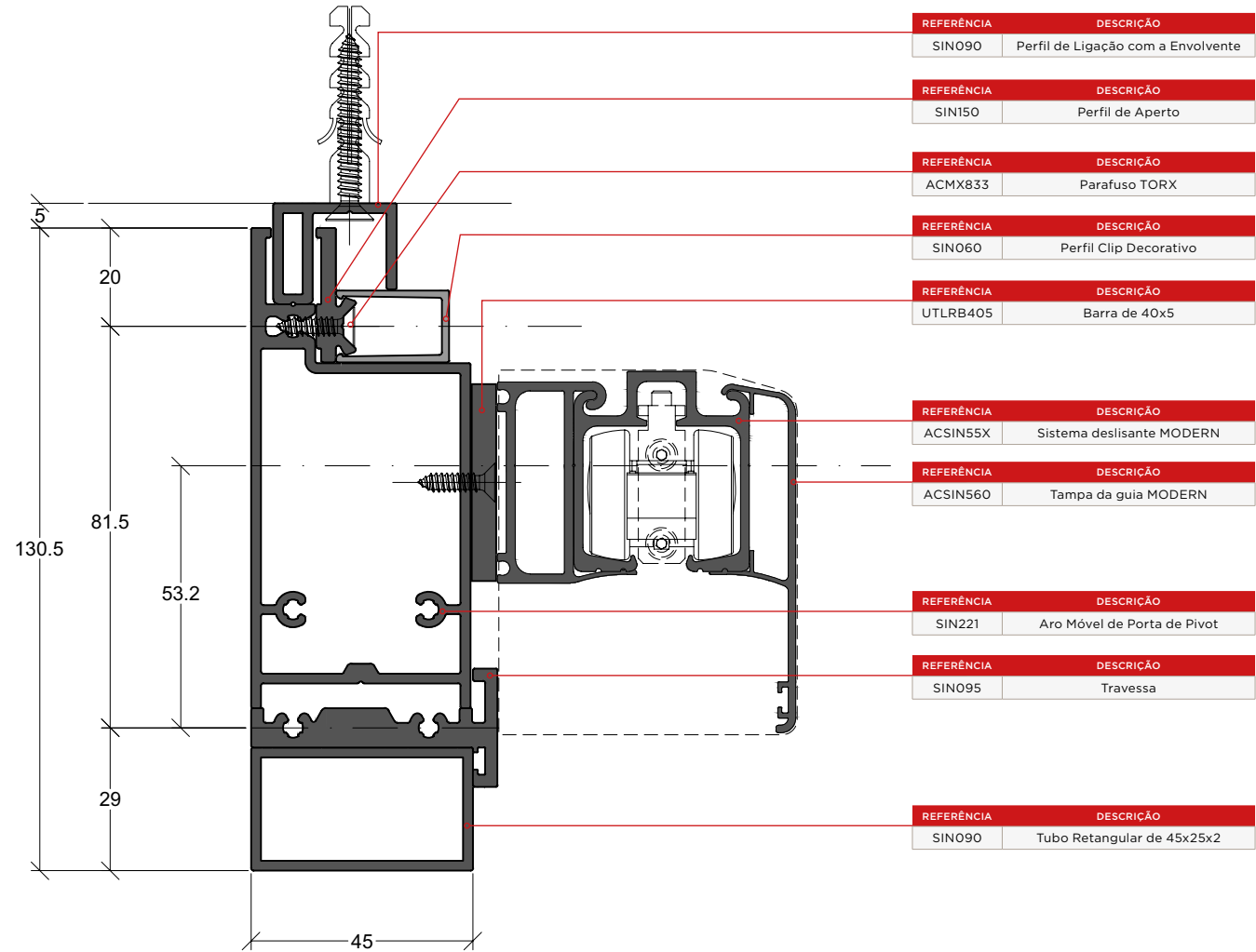


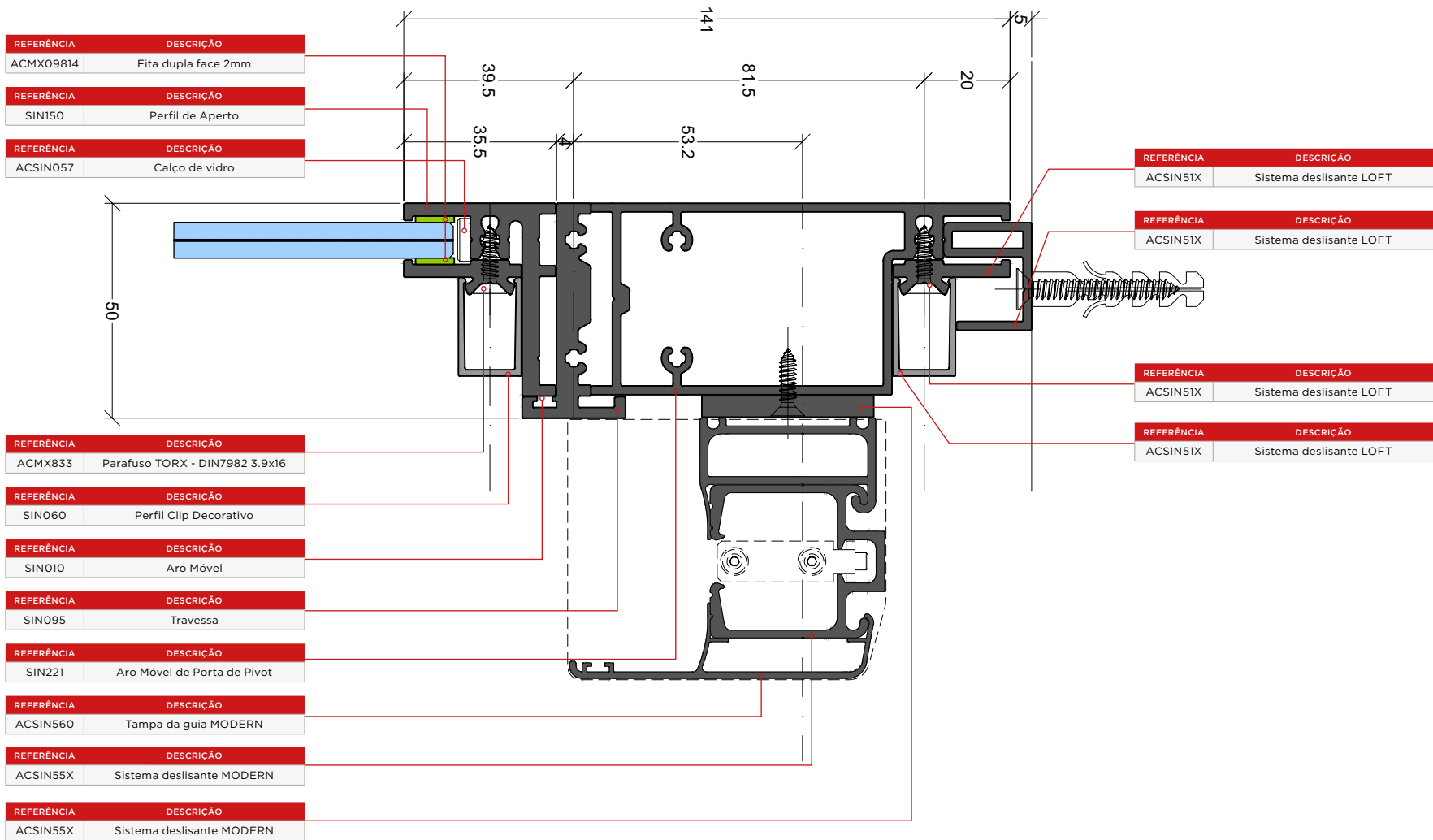










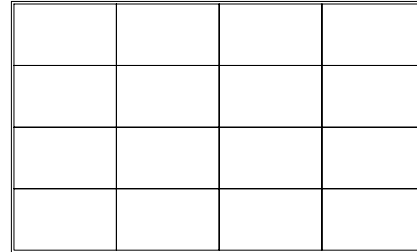
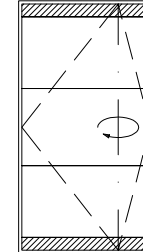
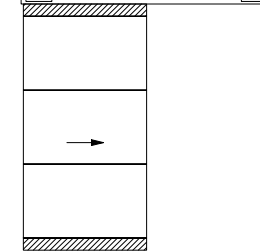
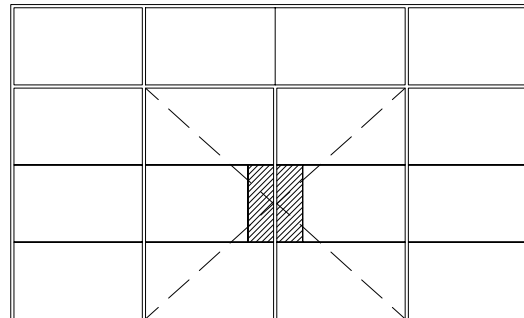
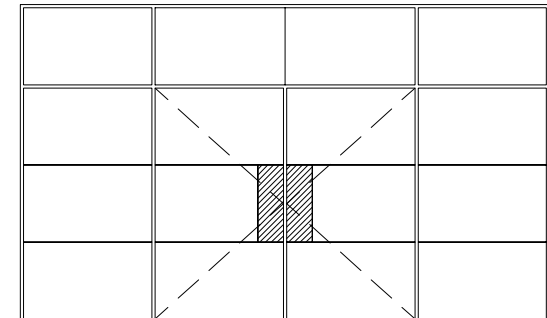


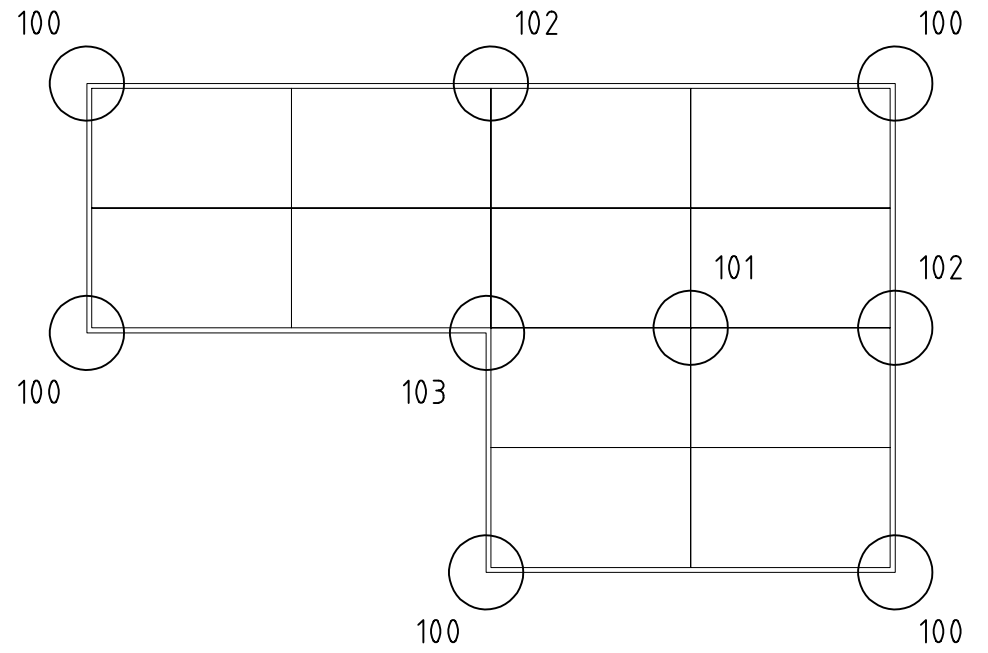
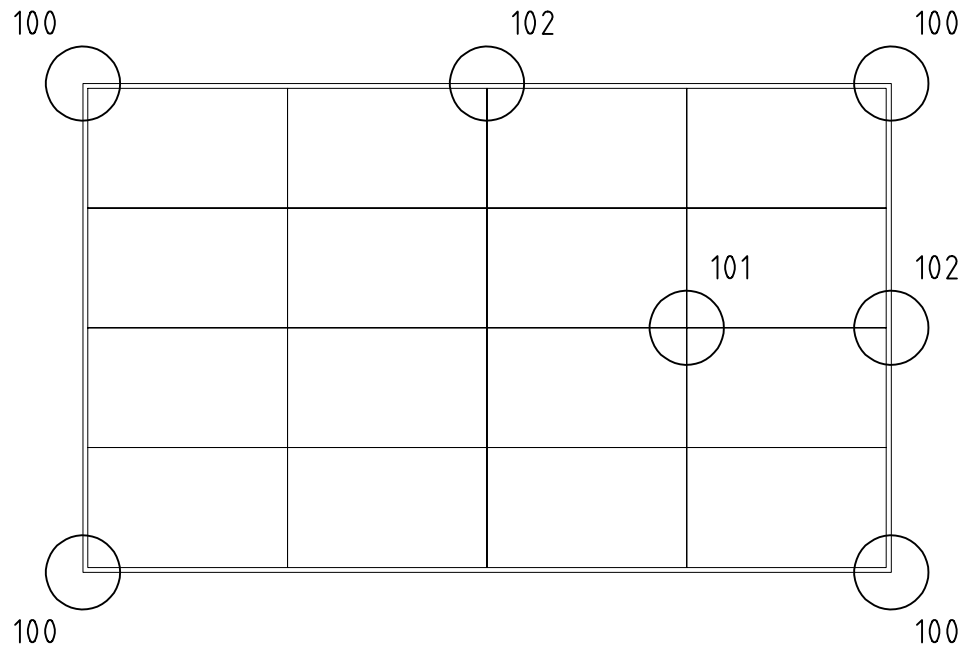


Fixação estrutural em obra

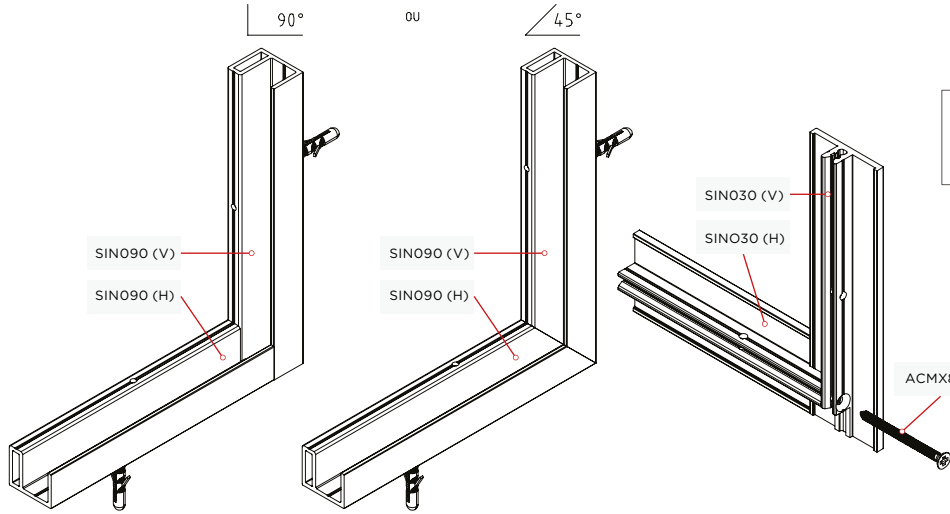
A fixação à estrutura da obra é feita quer directamente através dos perfis através de por exemplo parafusos e buchas, quer através de olhais de fixação.

- As fixações não poderão ser aplicadas a menos de 40 mm da parede/estrutura.
- A ancoragem não pode de forma alguma influenciar a força de suporte das partes adjacentes do edifício.
- Todas as ancoragens, desde que não sejam de alumínio ou aço inoxidável, deverão estar adequadamente protegidas contra corrosão e não poderão contaminar o próprio alumínio.
- Devem ser aplicadas pelo menos duas fixações em todos os lados; a distância máxima até o canto é de pelo menos 100 mm. A distância entre as fixações é de no máximo 500 mm.
- No encontro da travessa/pilares e dos perfis exteriores da moldura, a fixação deve ser aplicada no máximo a 100 mm de ambos os lados da travessa/pilar.

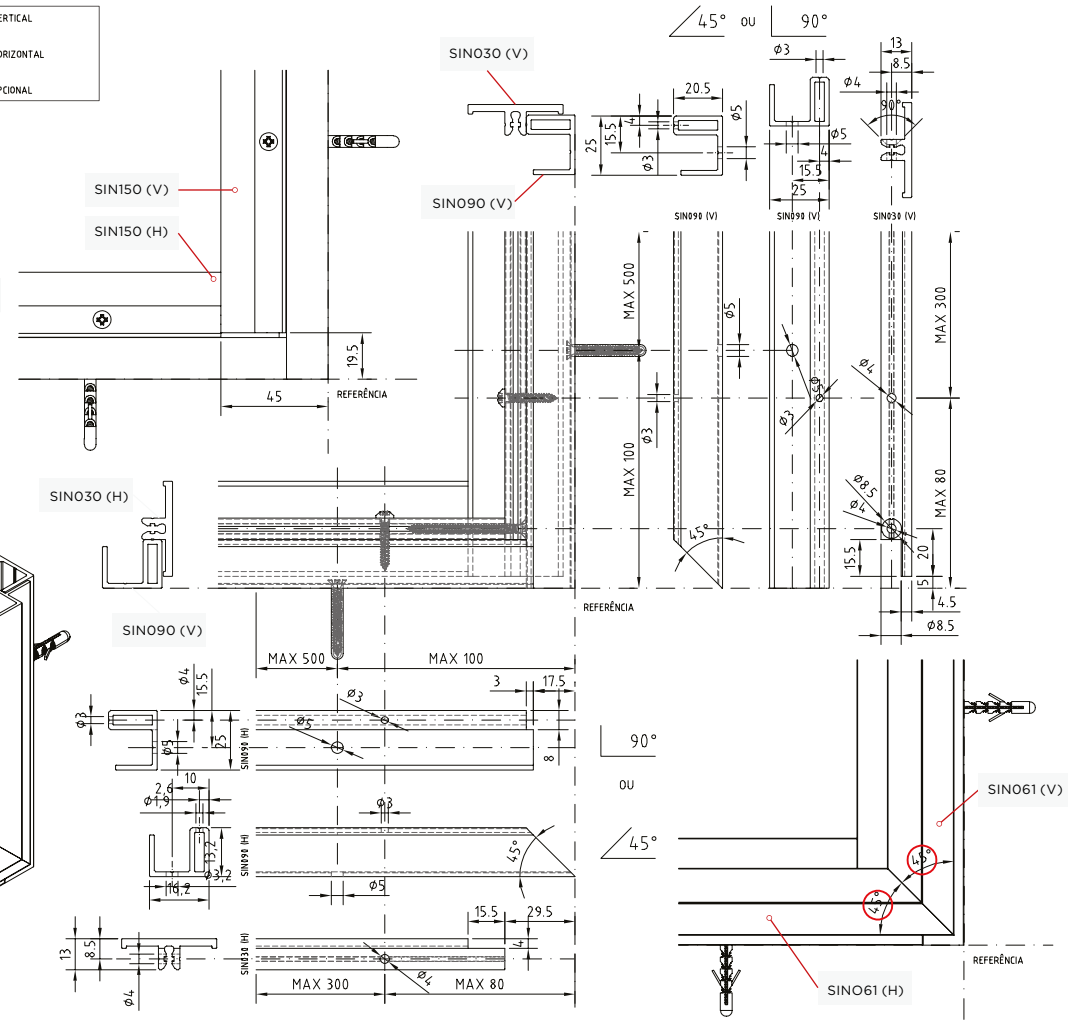
TYPE 1xx: PAREDE FIXA**TYPE 2xx: PORTA PIVOTANTE****TYPE 6xx: PORTA DESLIZANTE****TYPE 3xx/4xx: DOBRADIÇA****TYPE 5xx: DOBRADIÇA OCULTA**



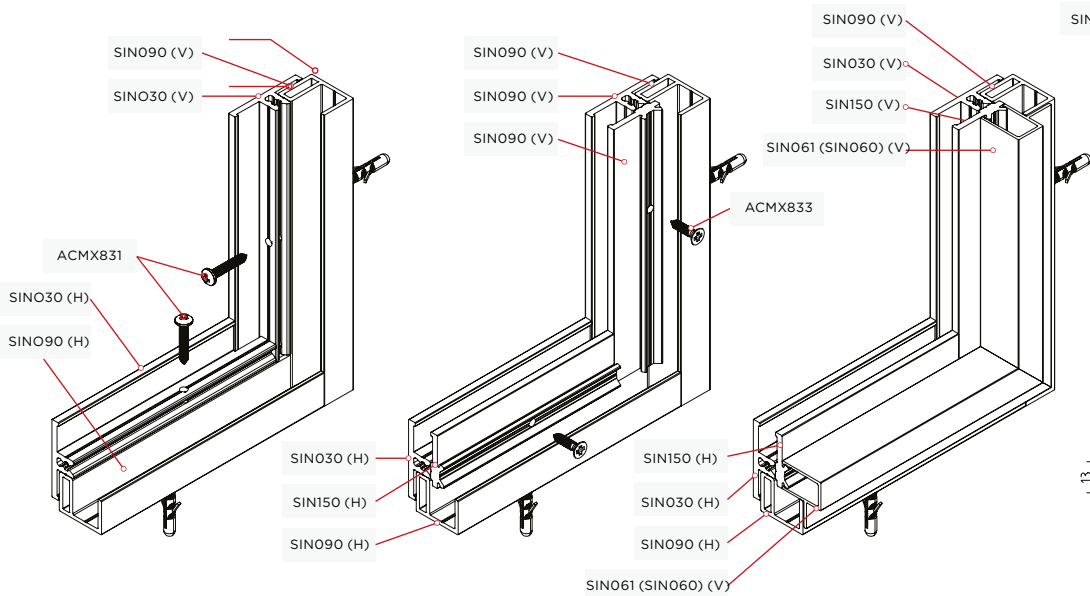
100A



(V) VERTICAL
(H) HORIZONTAL
(*) OPCIONAL

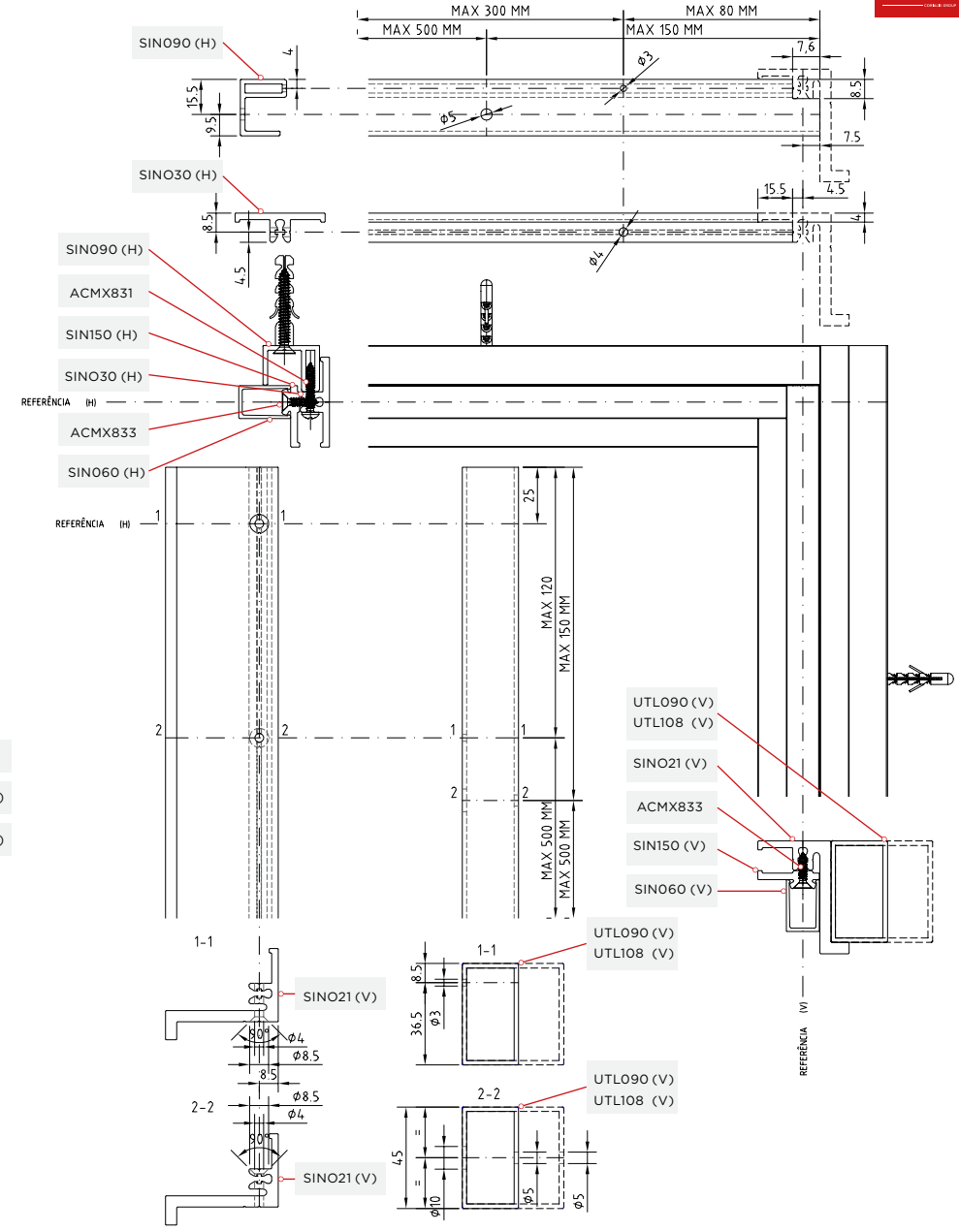
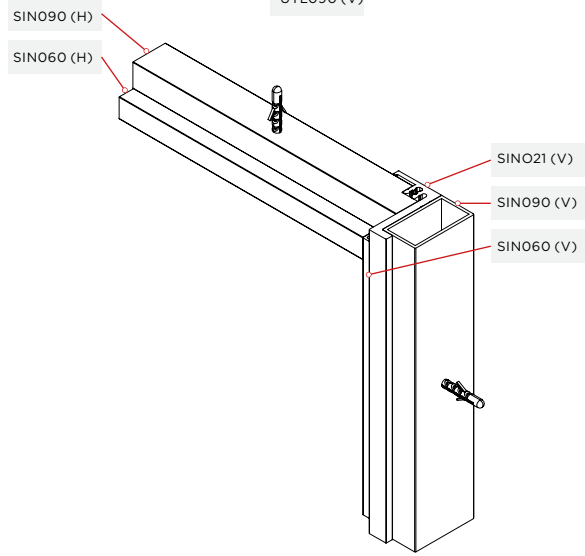
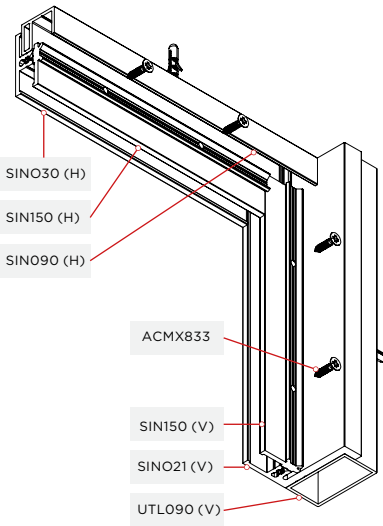
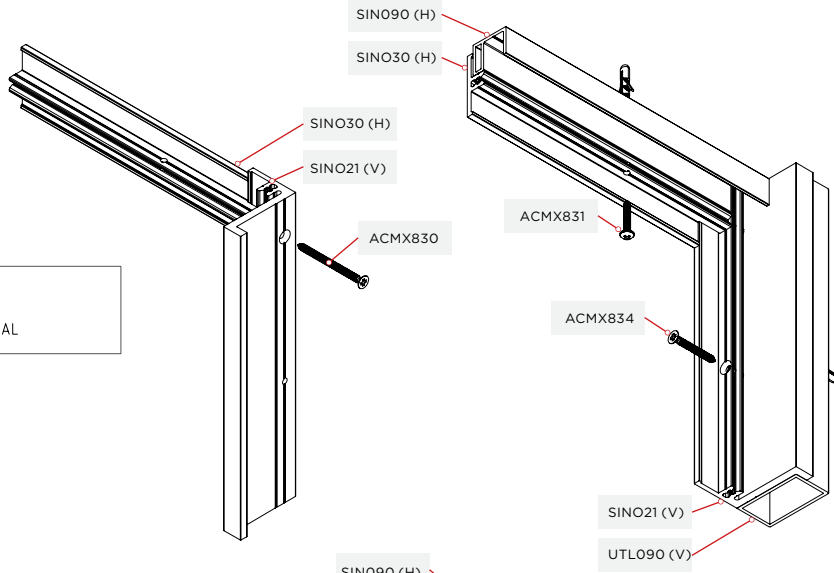


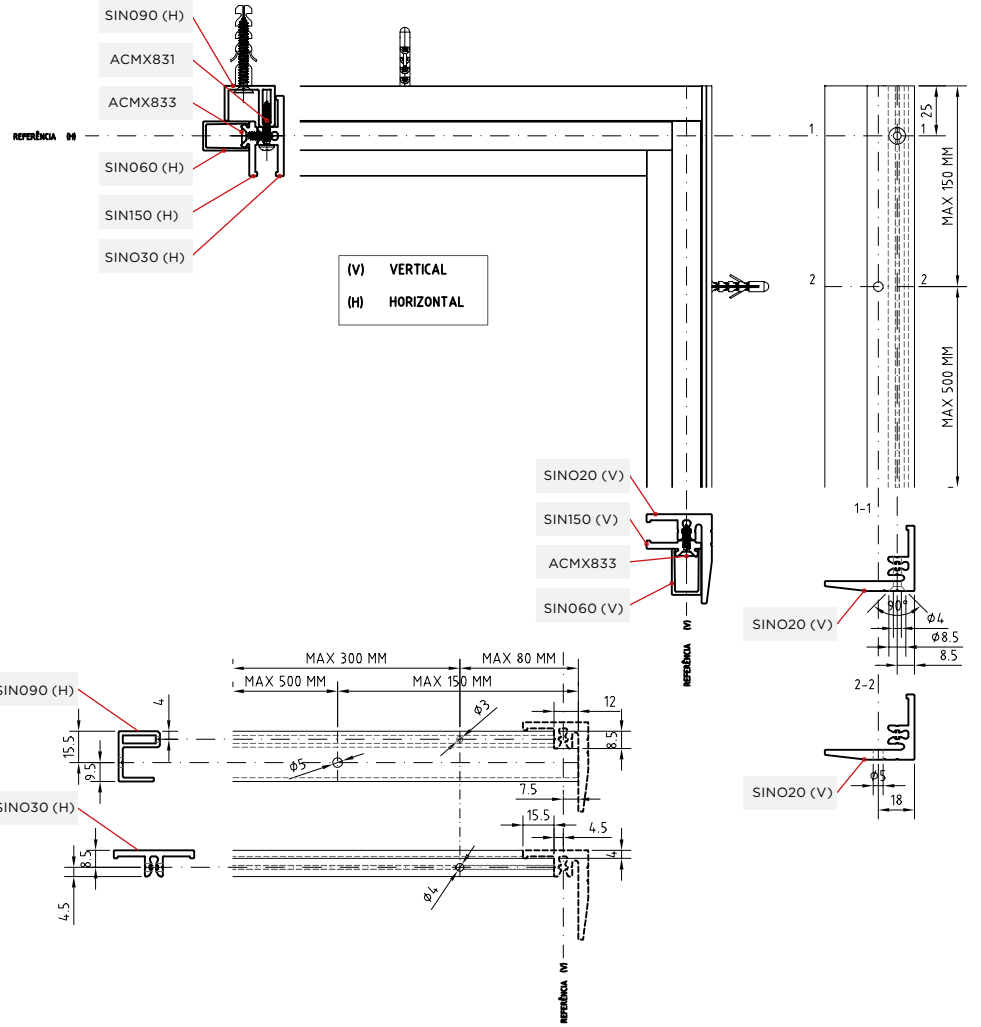
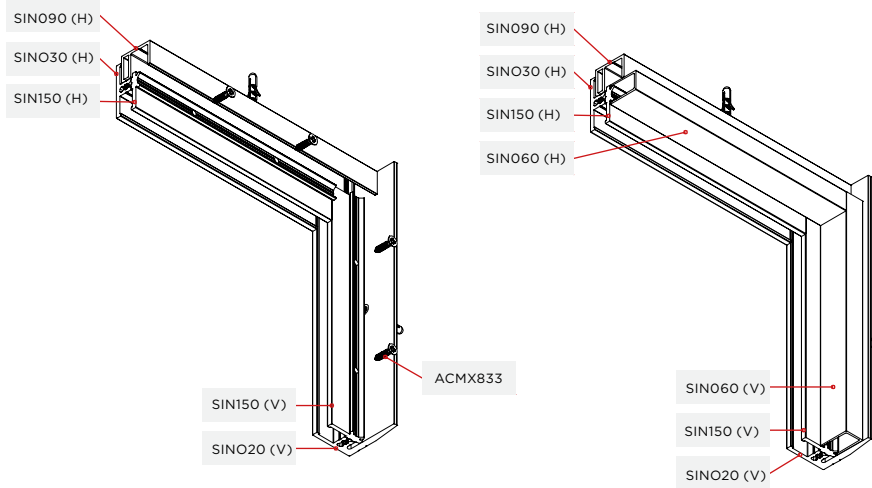
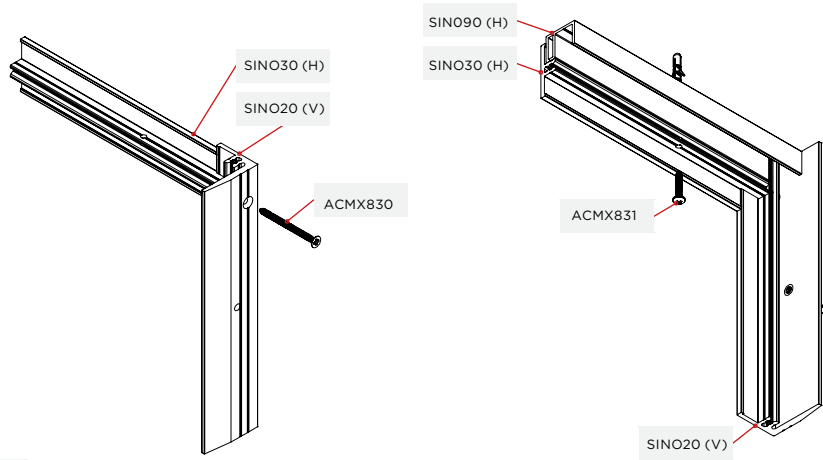
246

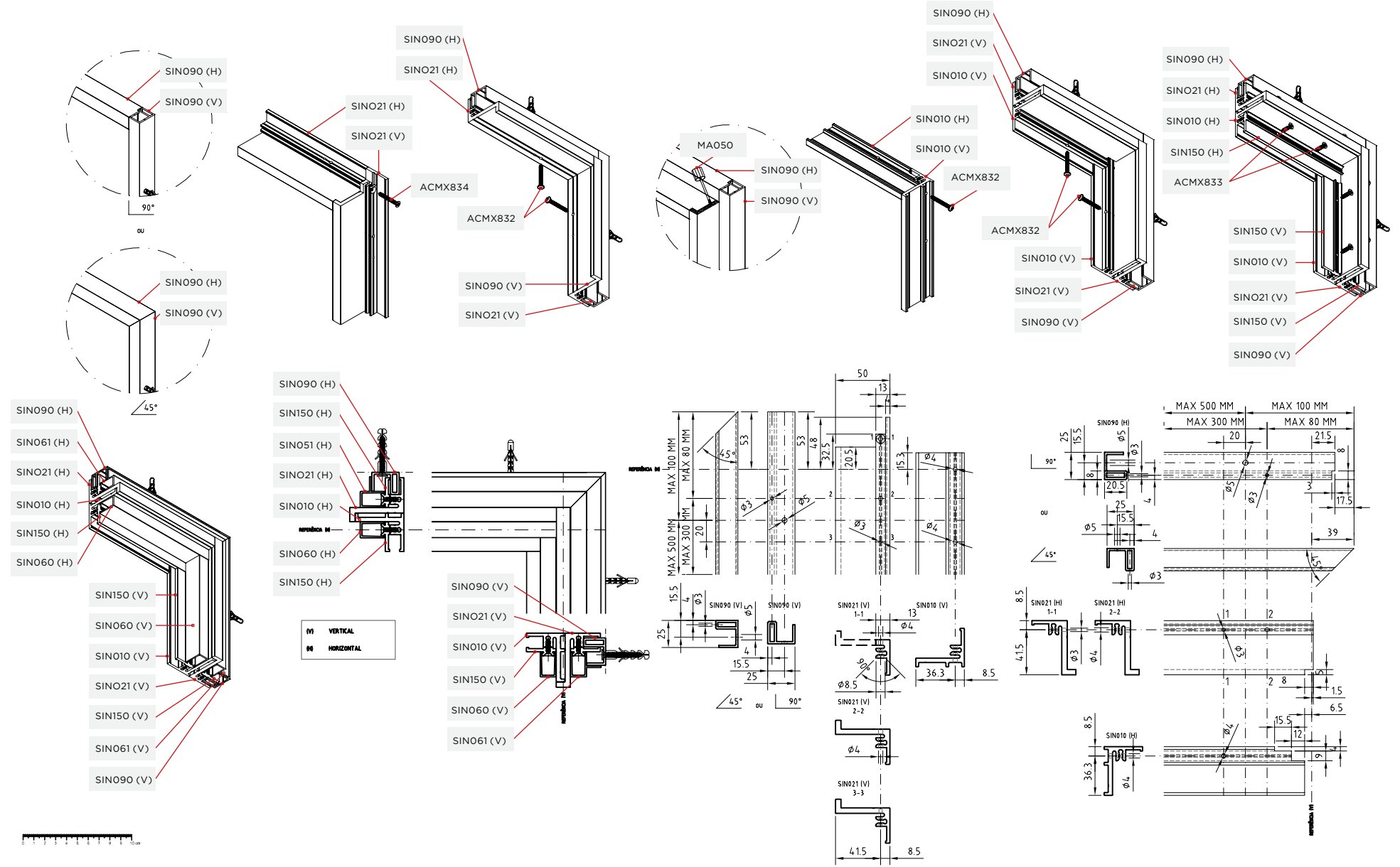


100B

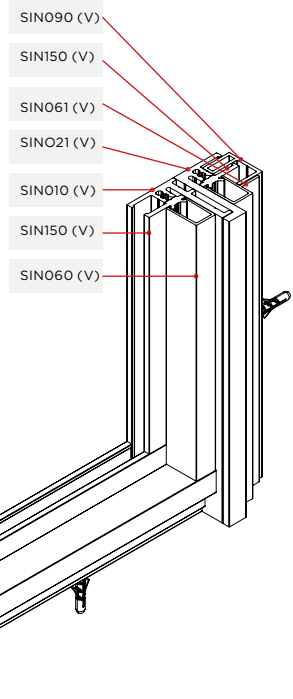
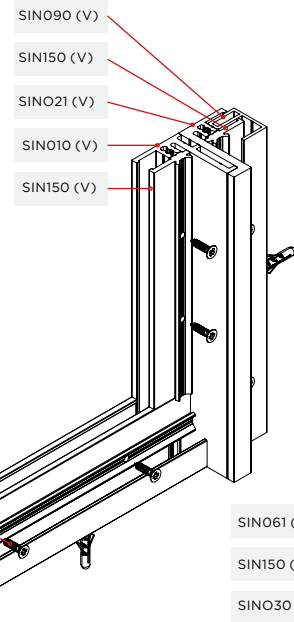
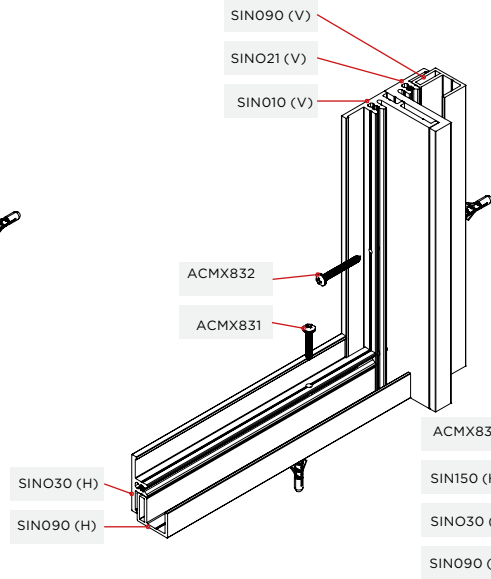
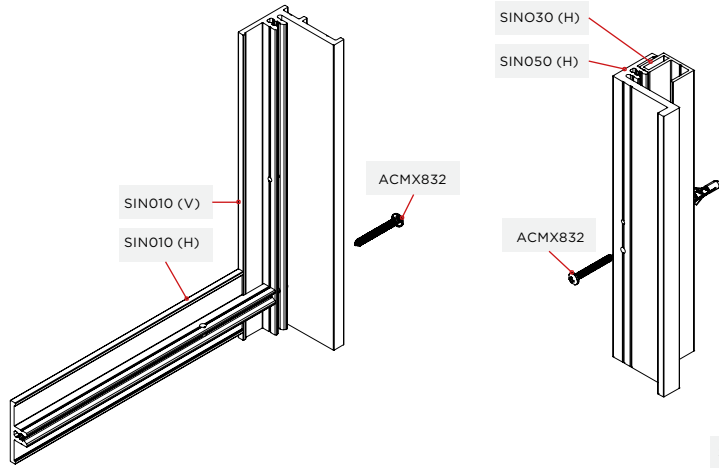
(V) VERTICAL
(H) HORIZONTAL



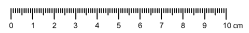
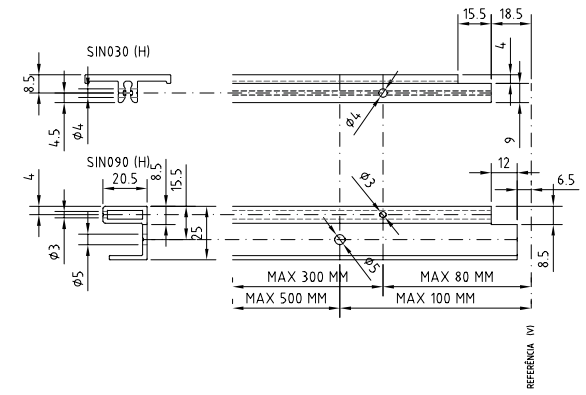
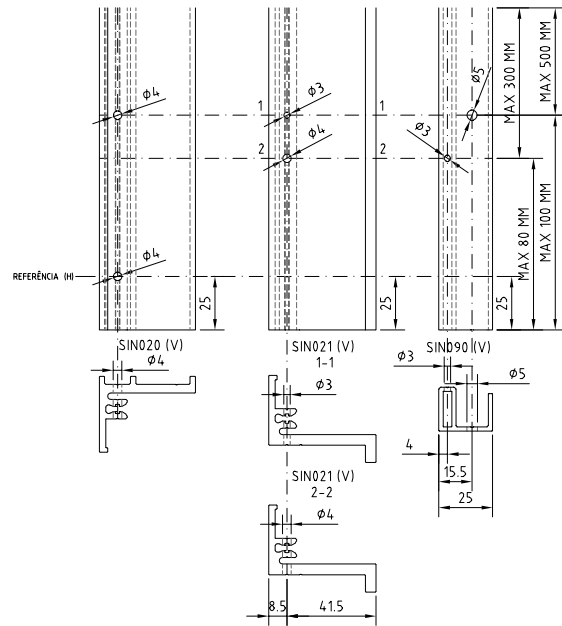
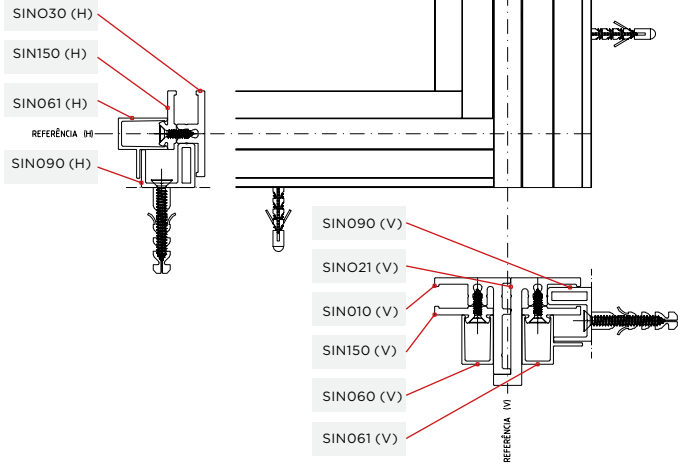


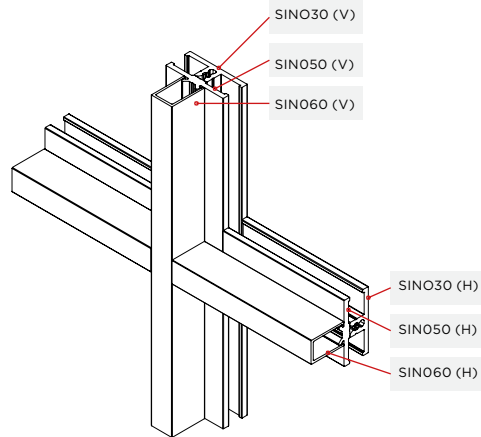
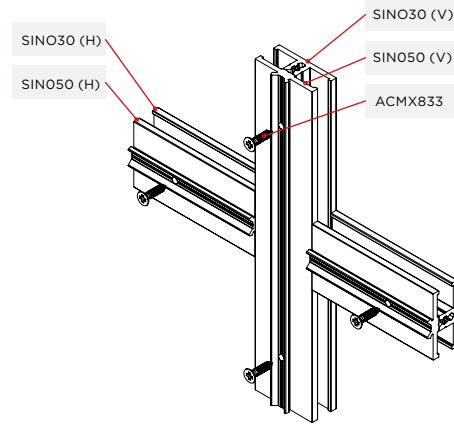
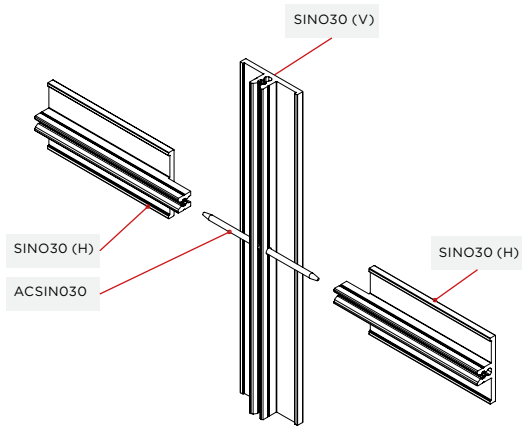


100E

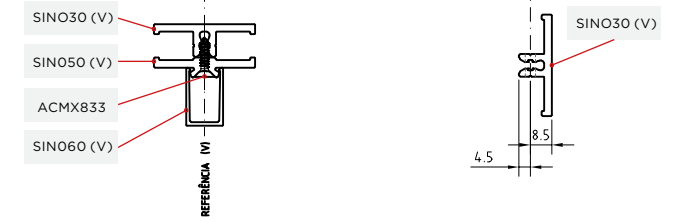
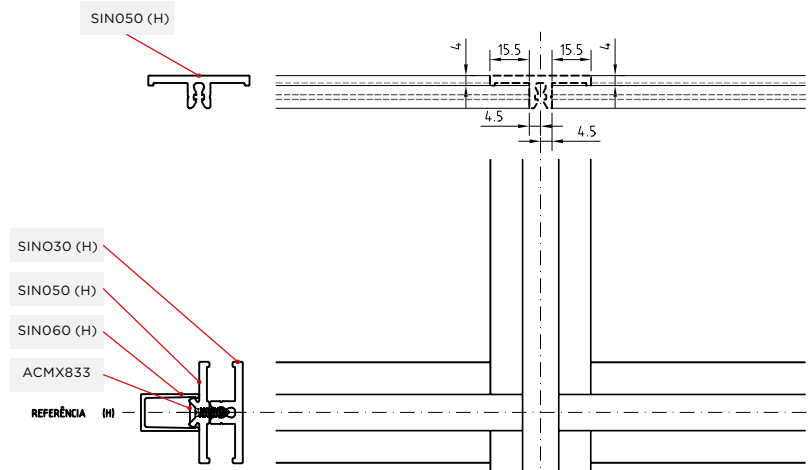


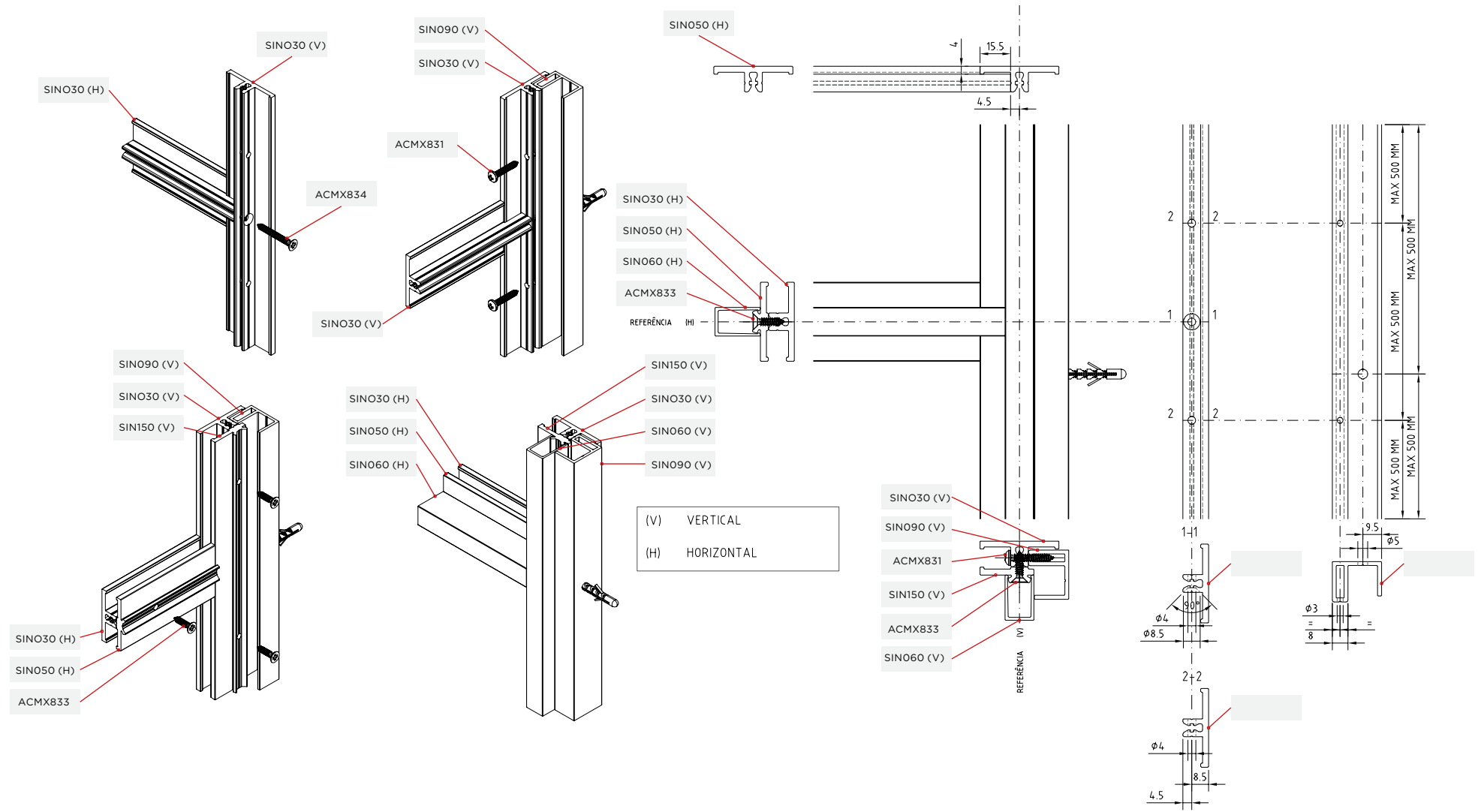
IVI VERTICAL
IHI HORIZONTAL



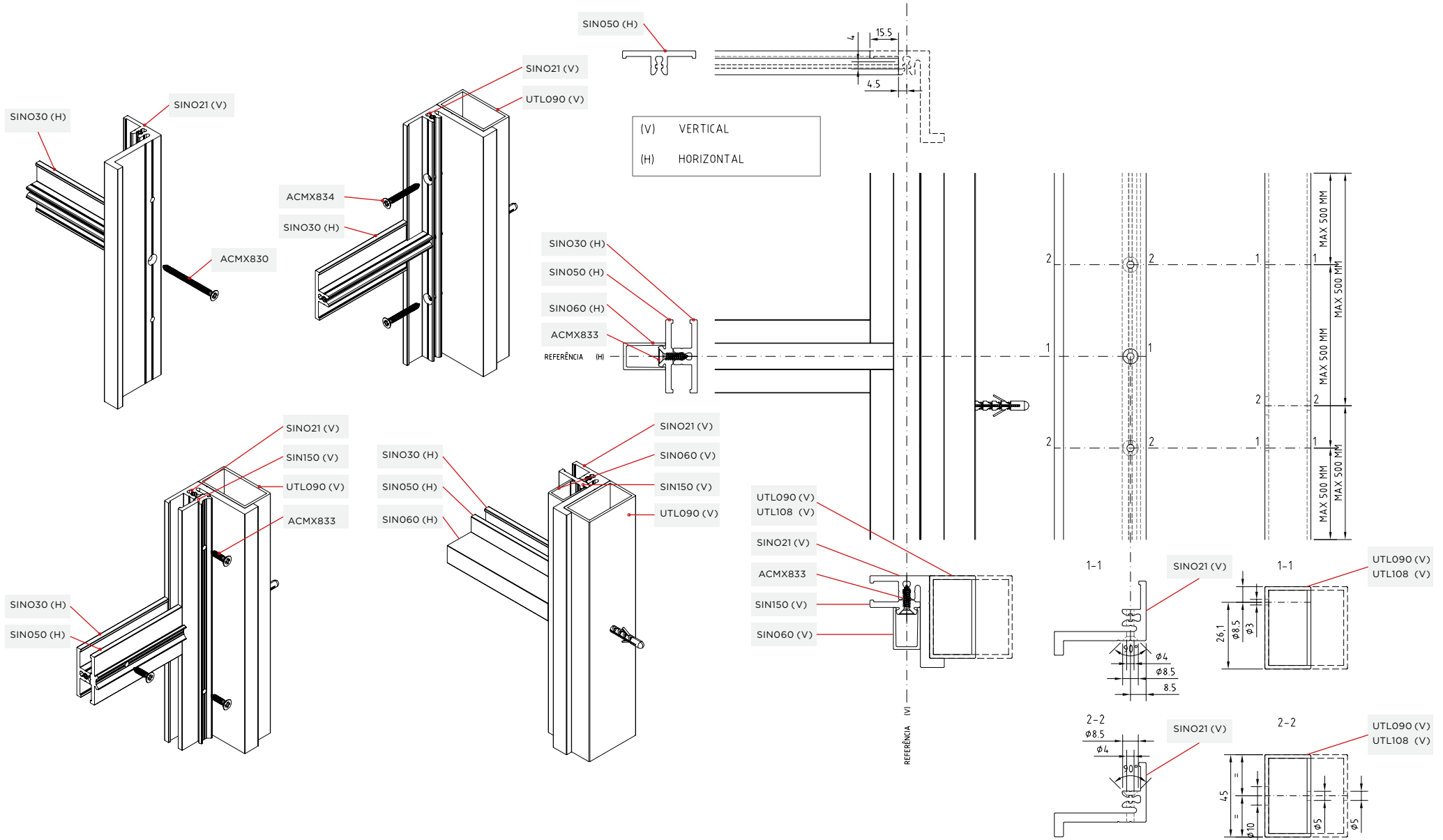


(V) VERTICAL
(H) HORIZONTAL

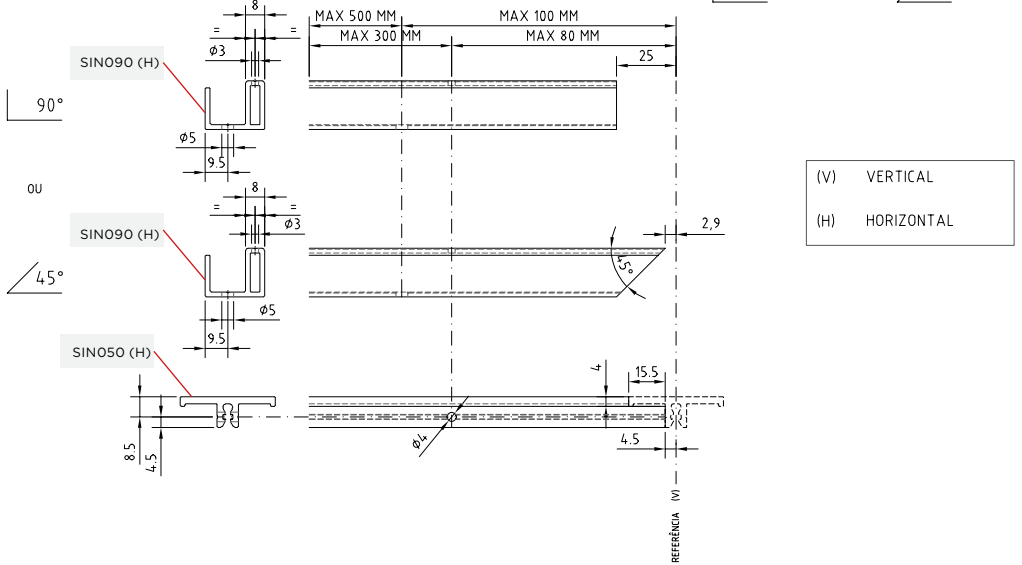
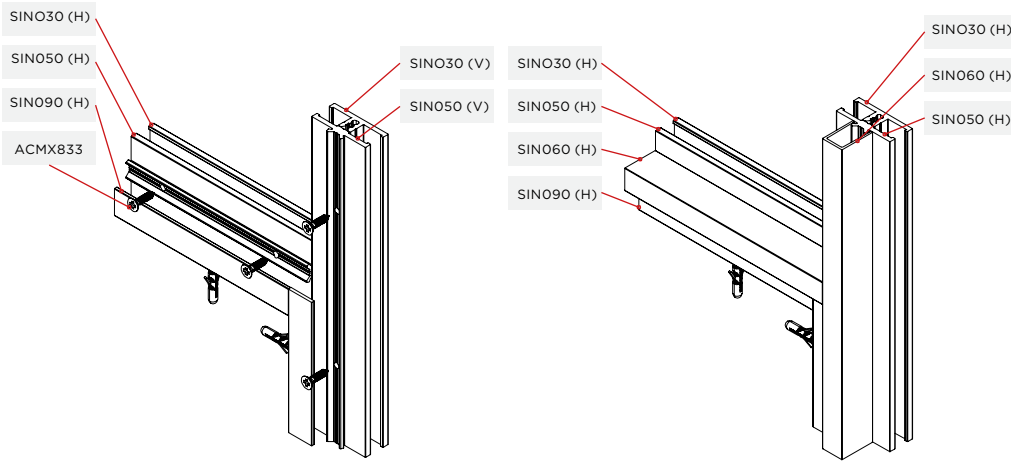
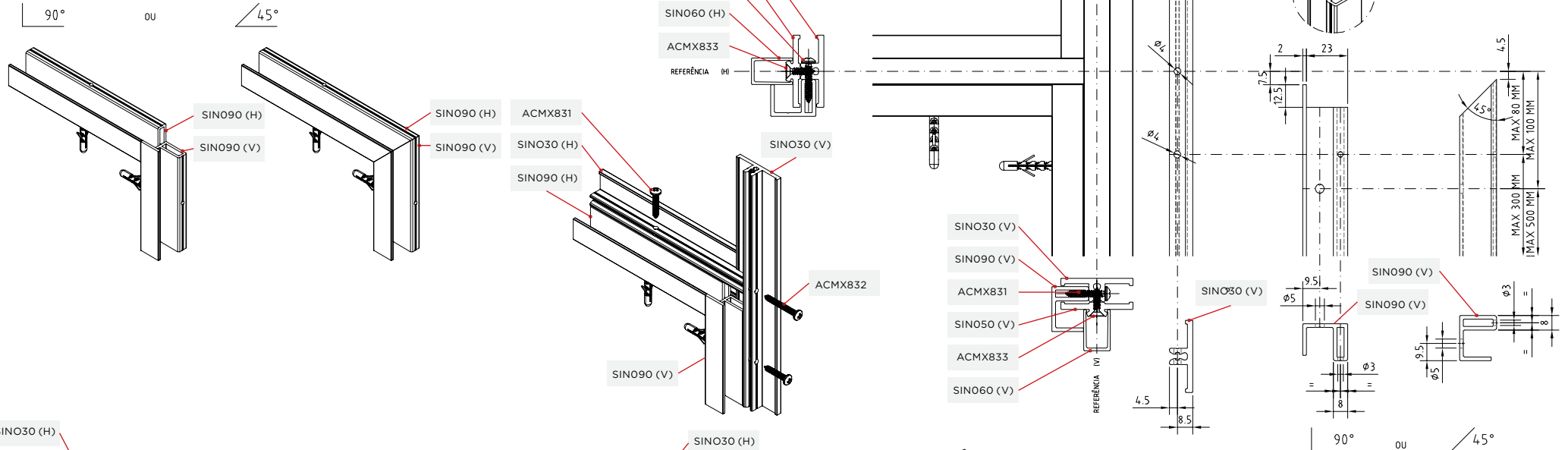




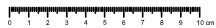
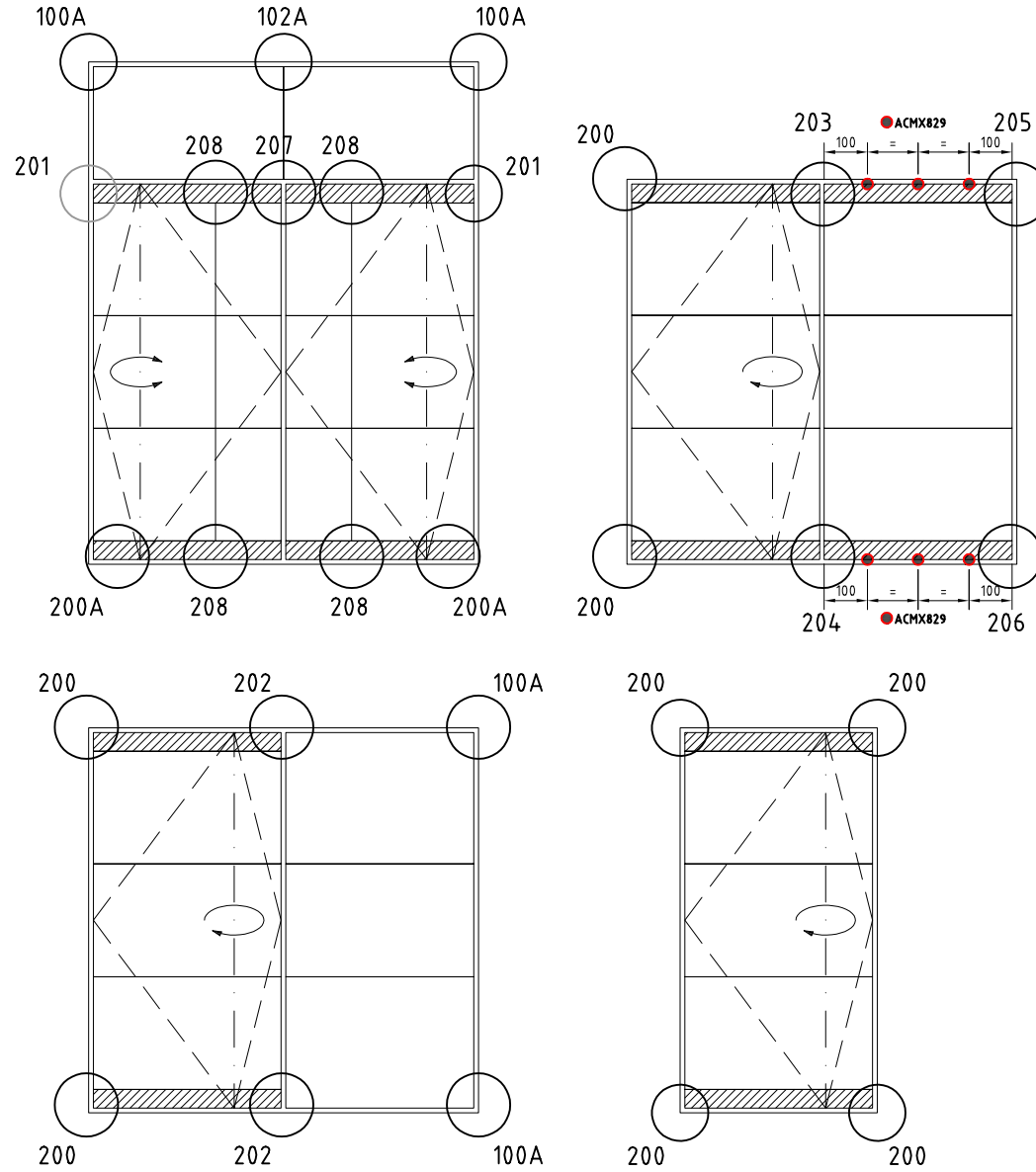
102B

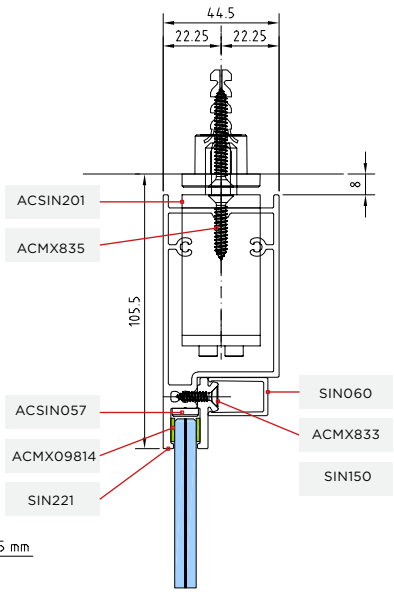
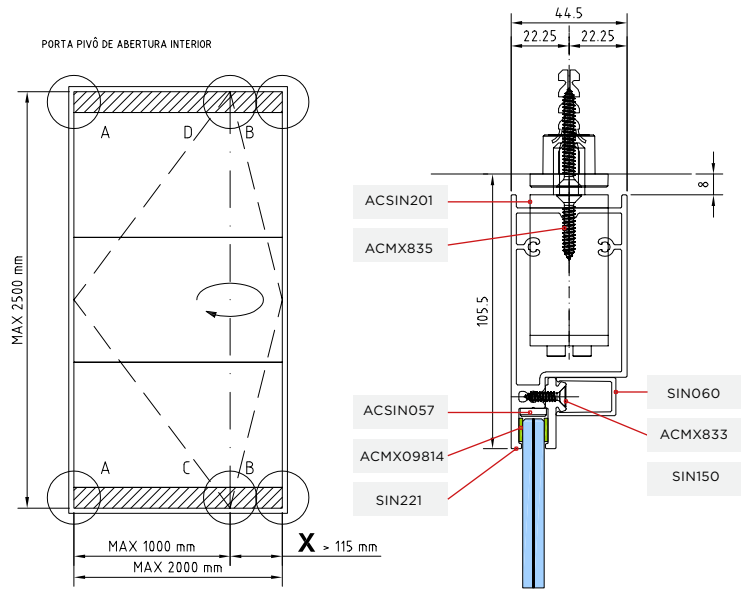


103A



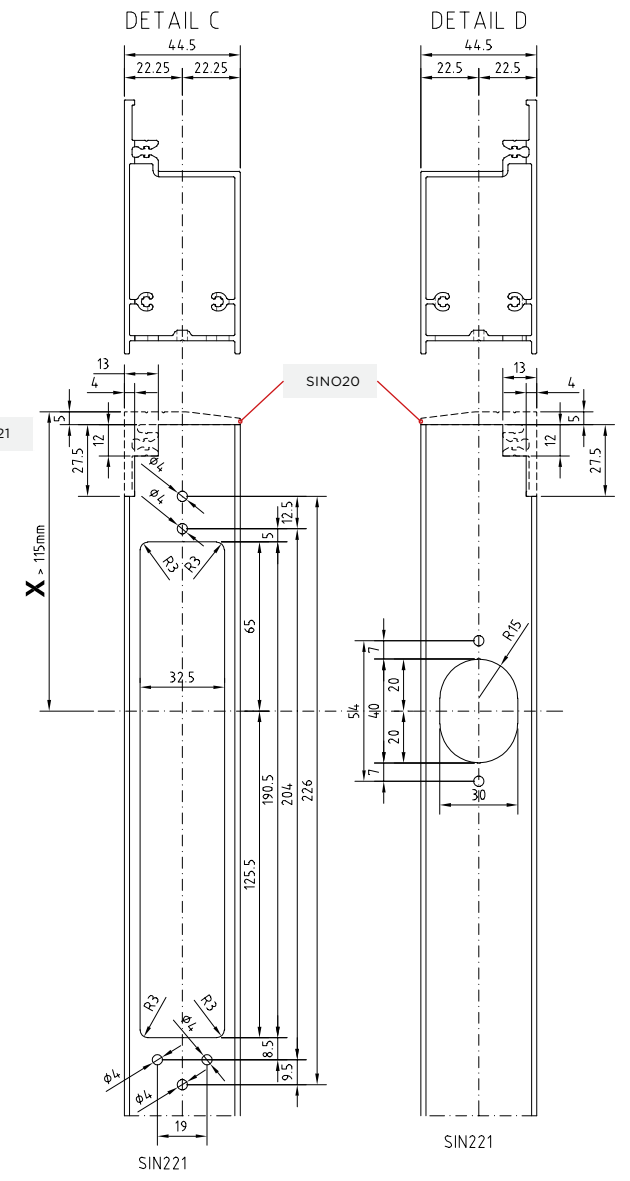
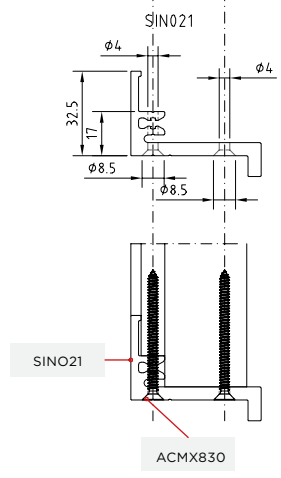
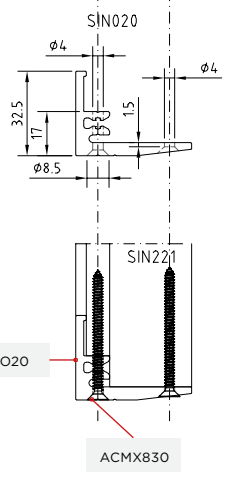
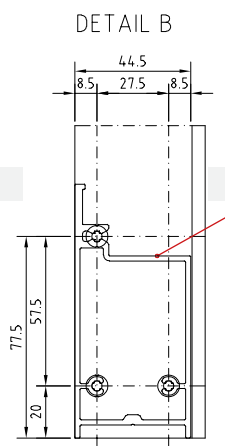
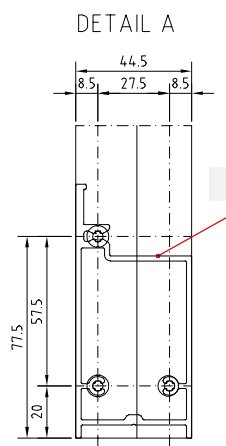
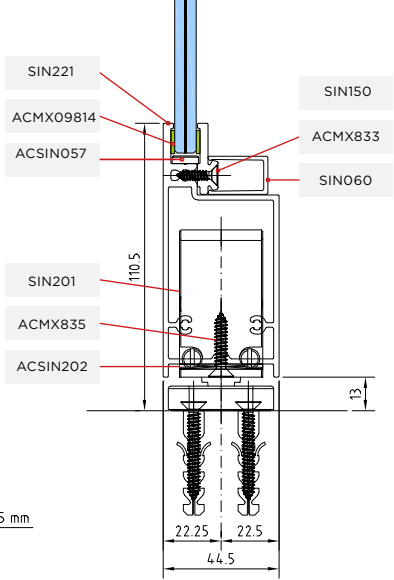
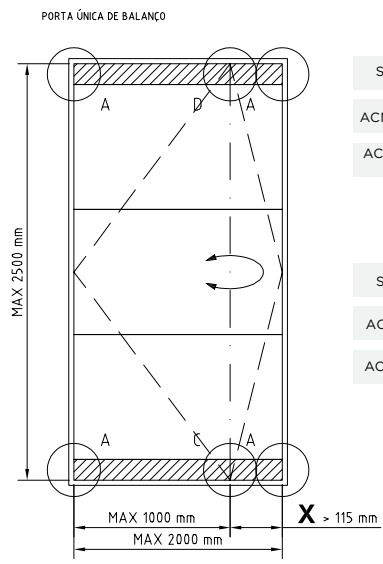
254



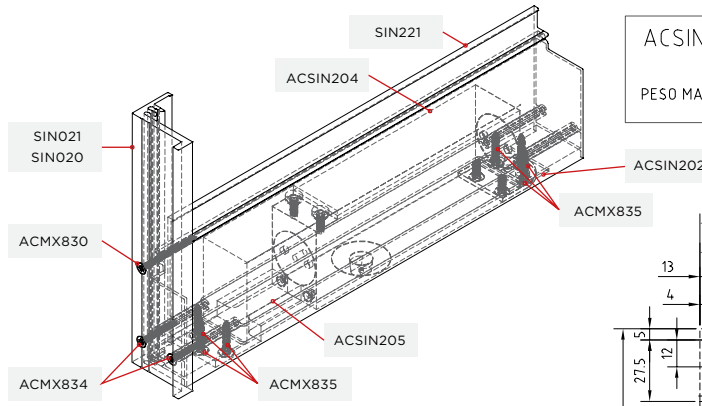
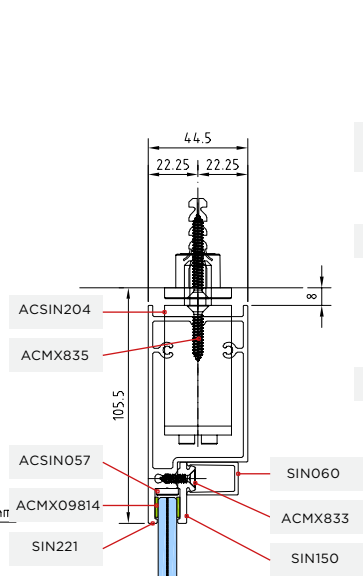
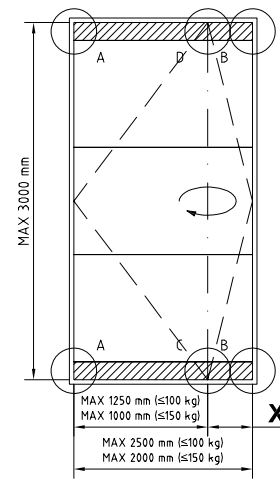


ACSIN201 (+ 2 x ACSIN202)

PESO MAX. POR FOLHA 100 kg

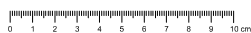
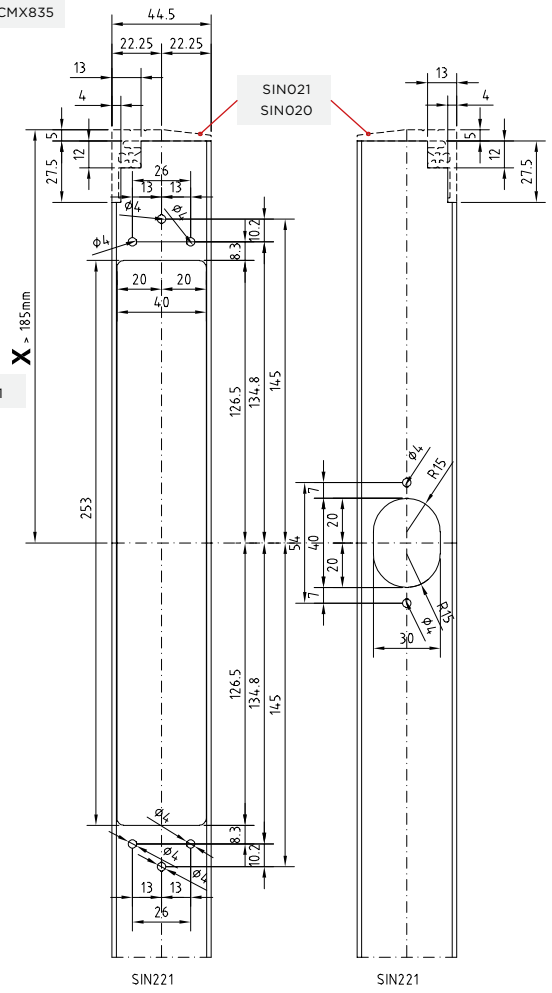
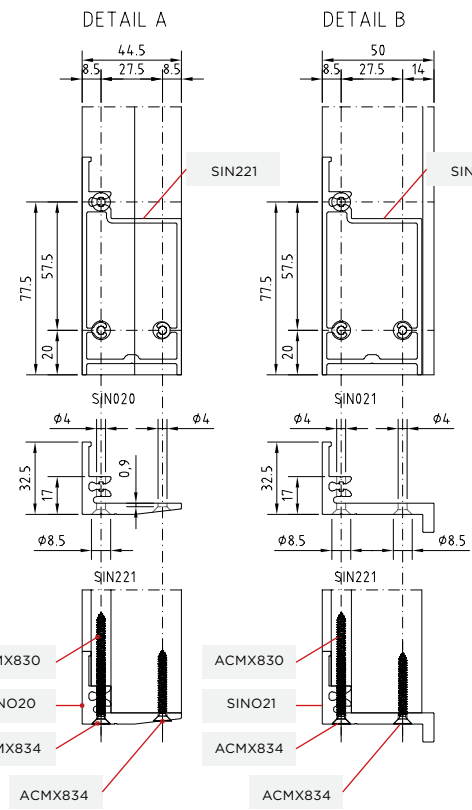
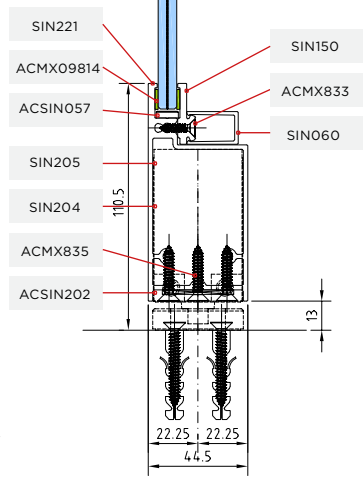
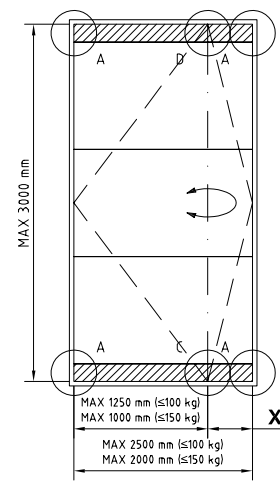


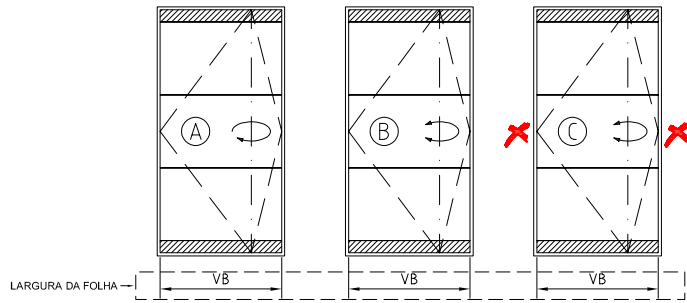
PORTA PIVÔ DE ABERTURA INTERIOR



ACSIN204 (+ 1 x ACSIN205 & 1 x ACSIN202)
PESO MAX. POR FOLHA (*)100 kg
150 kg

PORTA ÚNICA DE BALANÇO

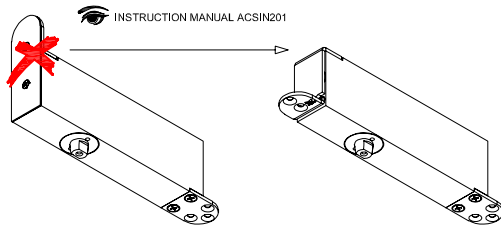




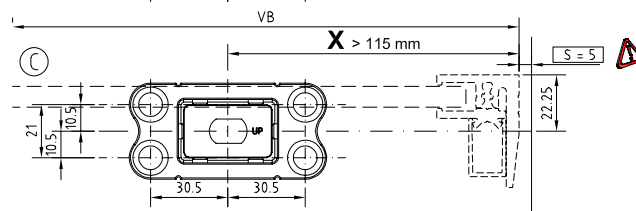
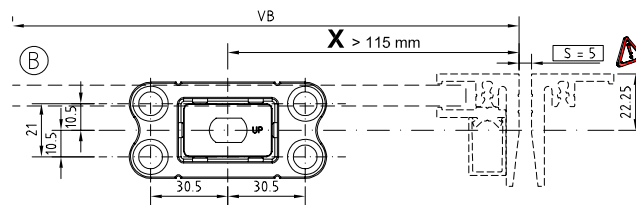
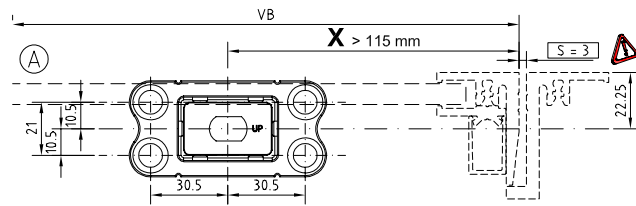
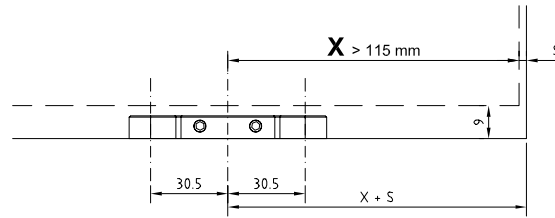
LARGURA DA FOLHA

ACSIN201 (+ 2 x ACSIN202)
 PESO MAX. POR FOLHA 100 kg

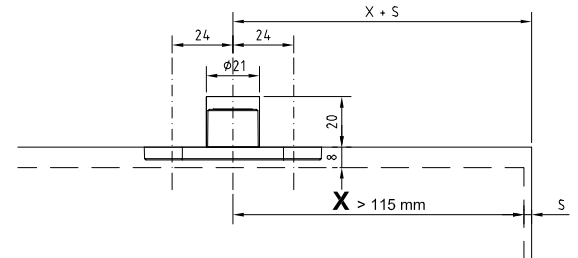
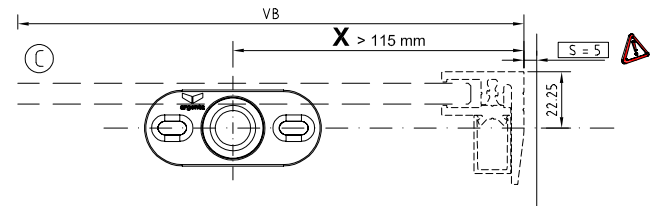
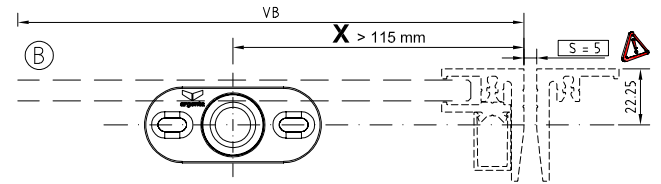
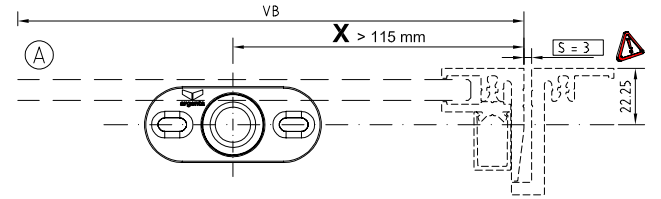
258



INFERIOR

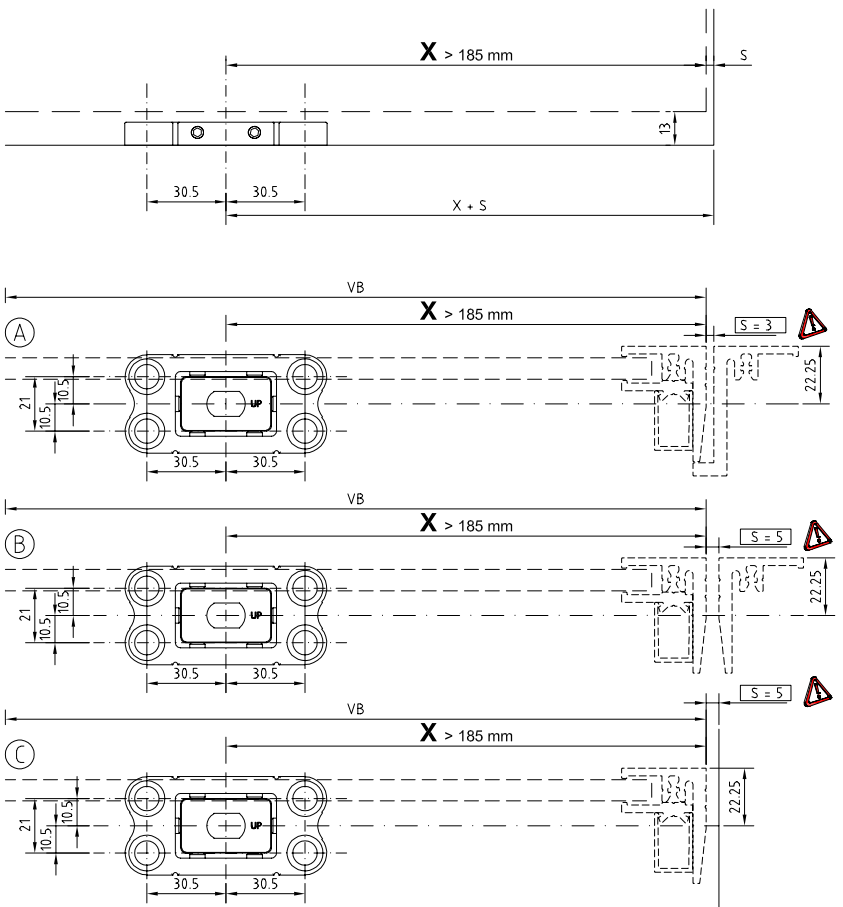


SUPERIOR

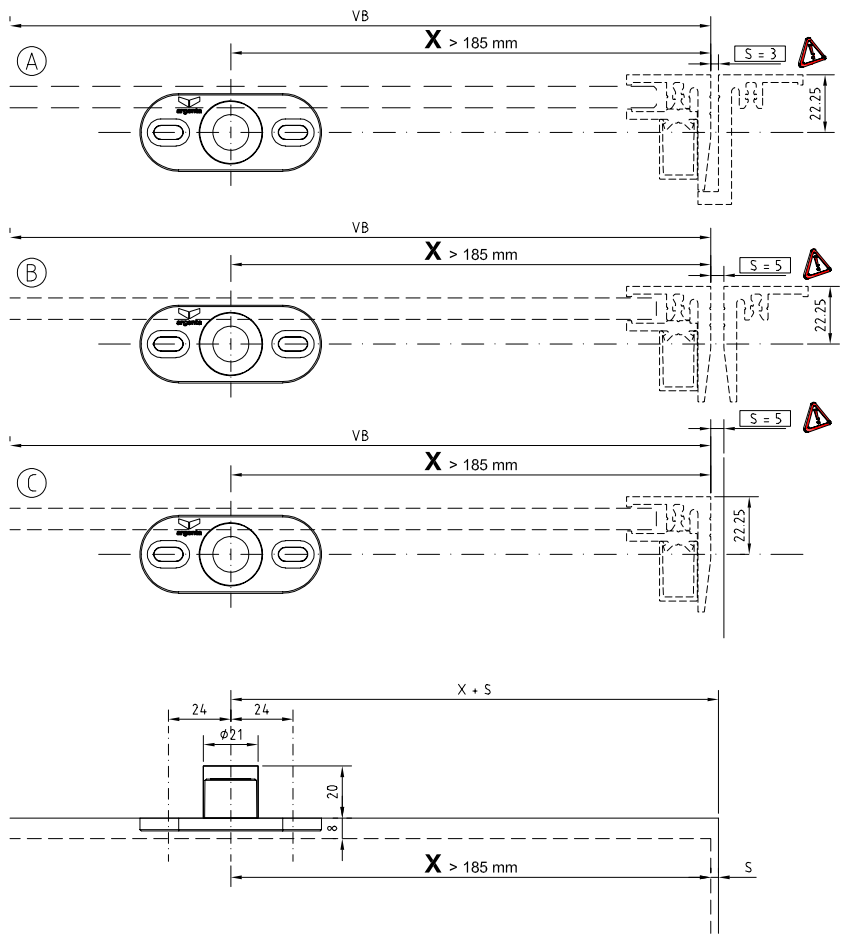
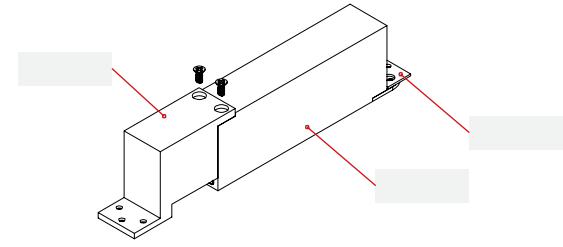


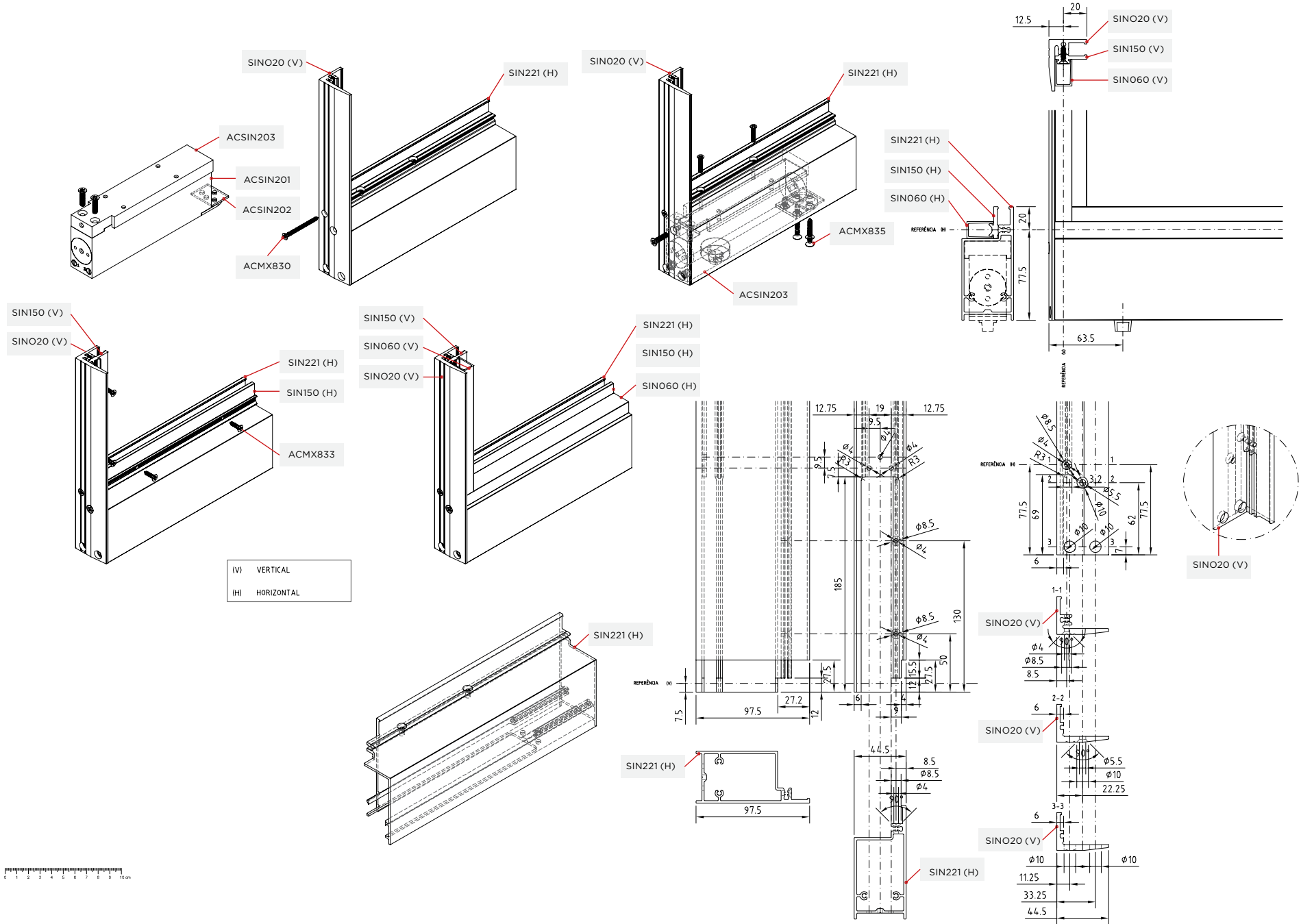
ACSIN204 (+ 1 x ACSIN205 & 1 x ACSIN202)
 PESO MAX. POR FOLHA (*)100 kg
 150 kg

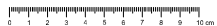
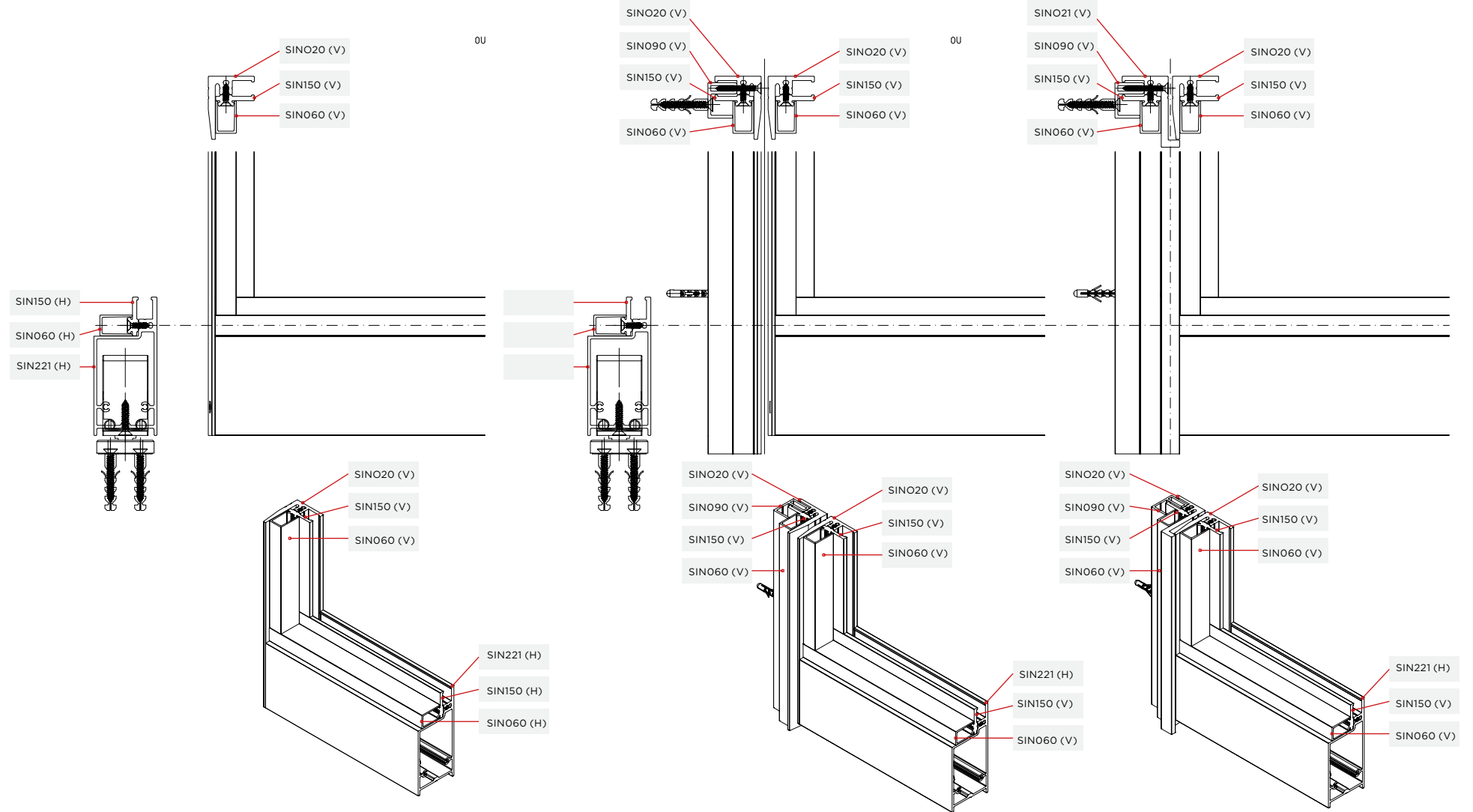
INFERIOR



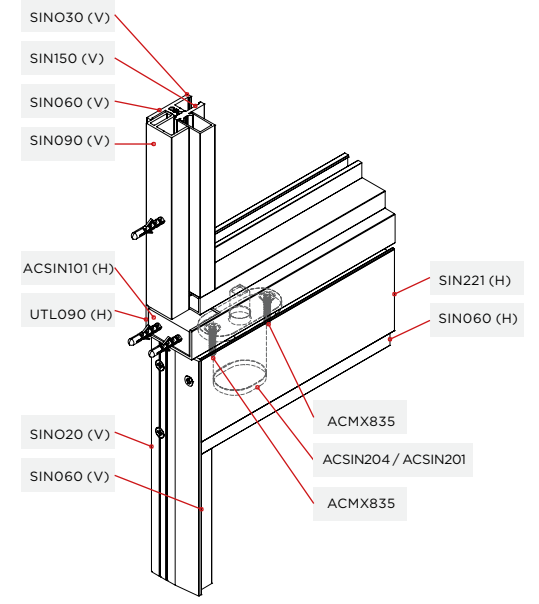
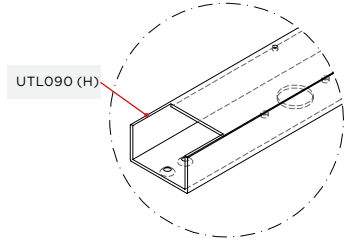
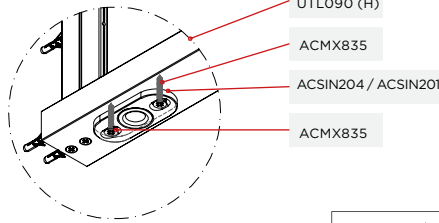
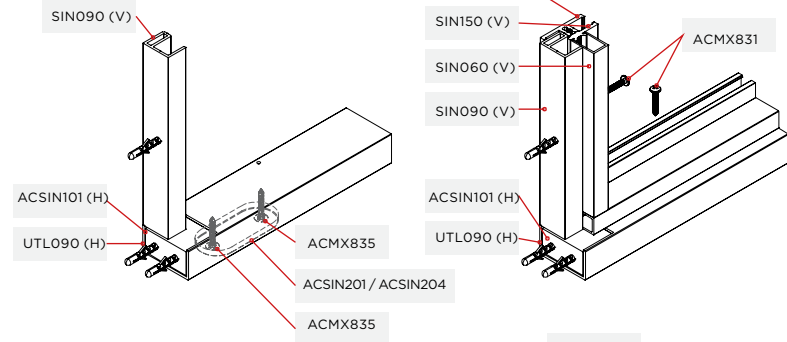
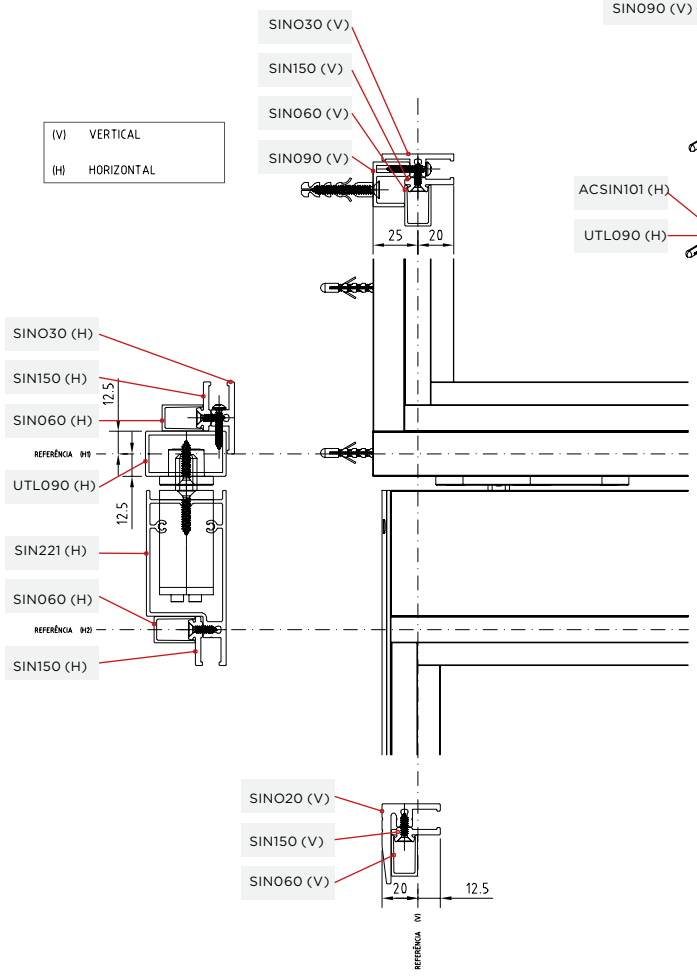
SUPERIOR





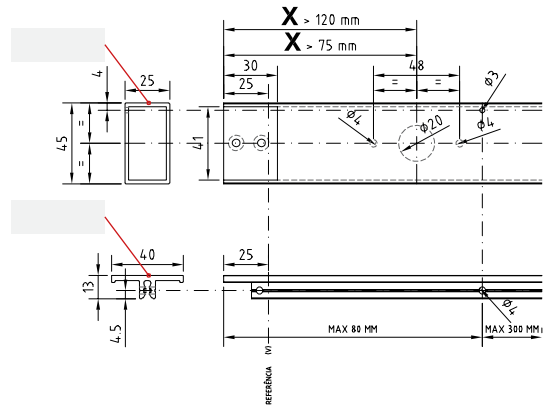


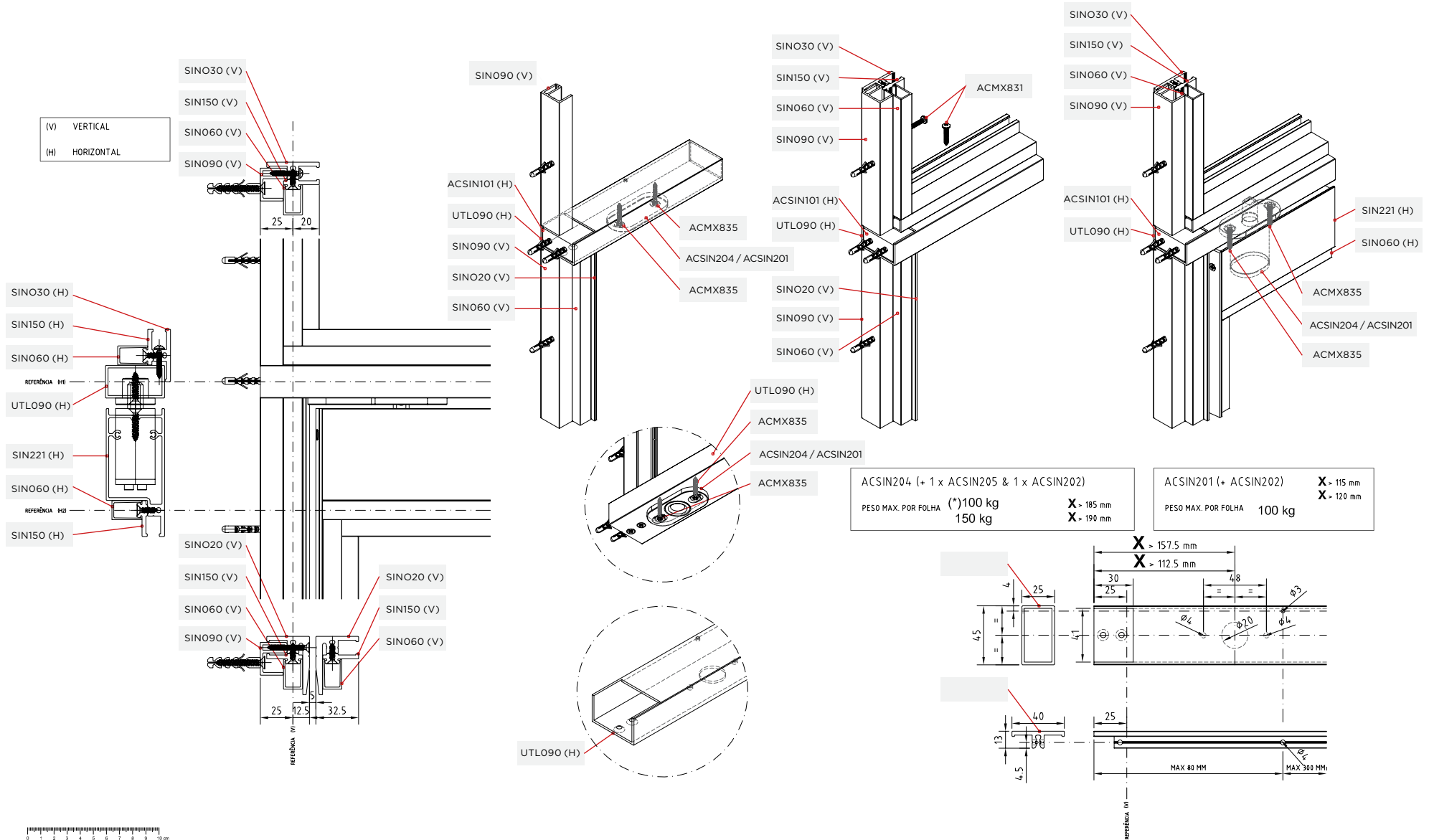
(V) VERTICAL
(H) HORIZONTAL

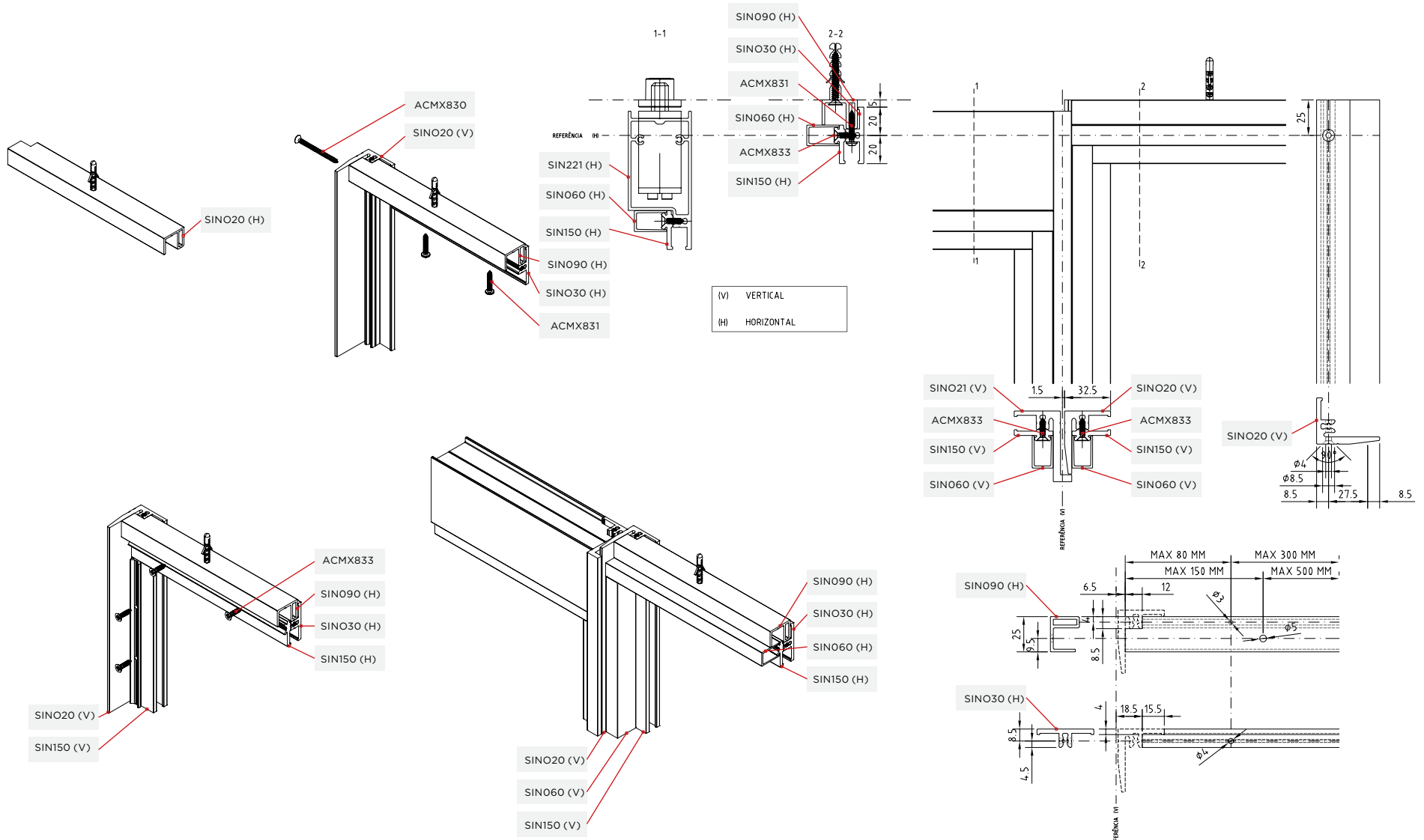


ACSIN204 (+ 1 x ACSIN205 & 1 x ACSIN202)
PESO MAX. POR FOLHA (*) 100 kg
150 kg

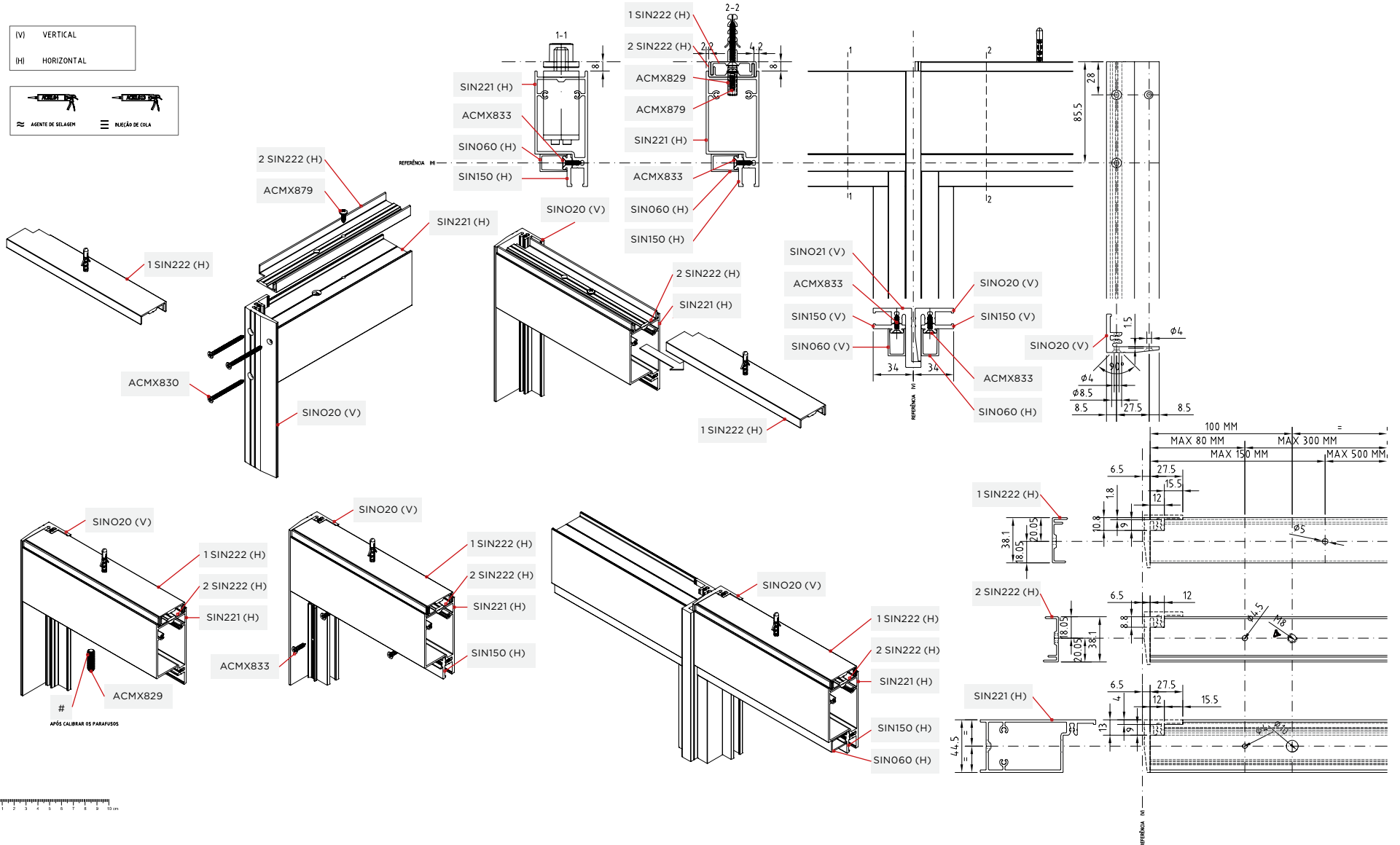
ACSIN201 (+ ACSIN202) X > 115 mm
PESO MAX. POR FOLHA 100 kg X > 120 mm

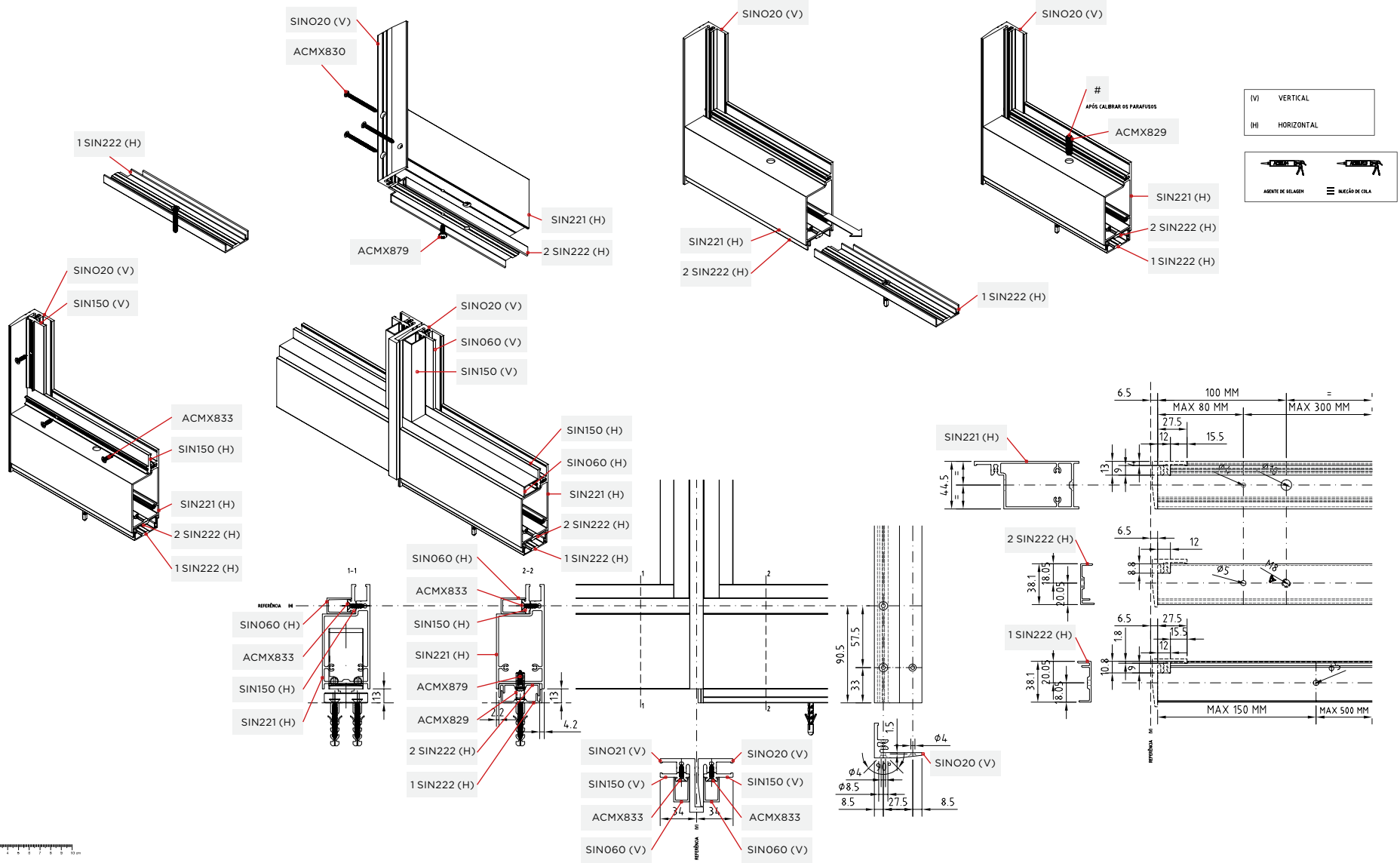




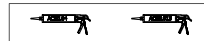


203A

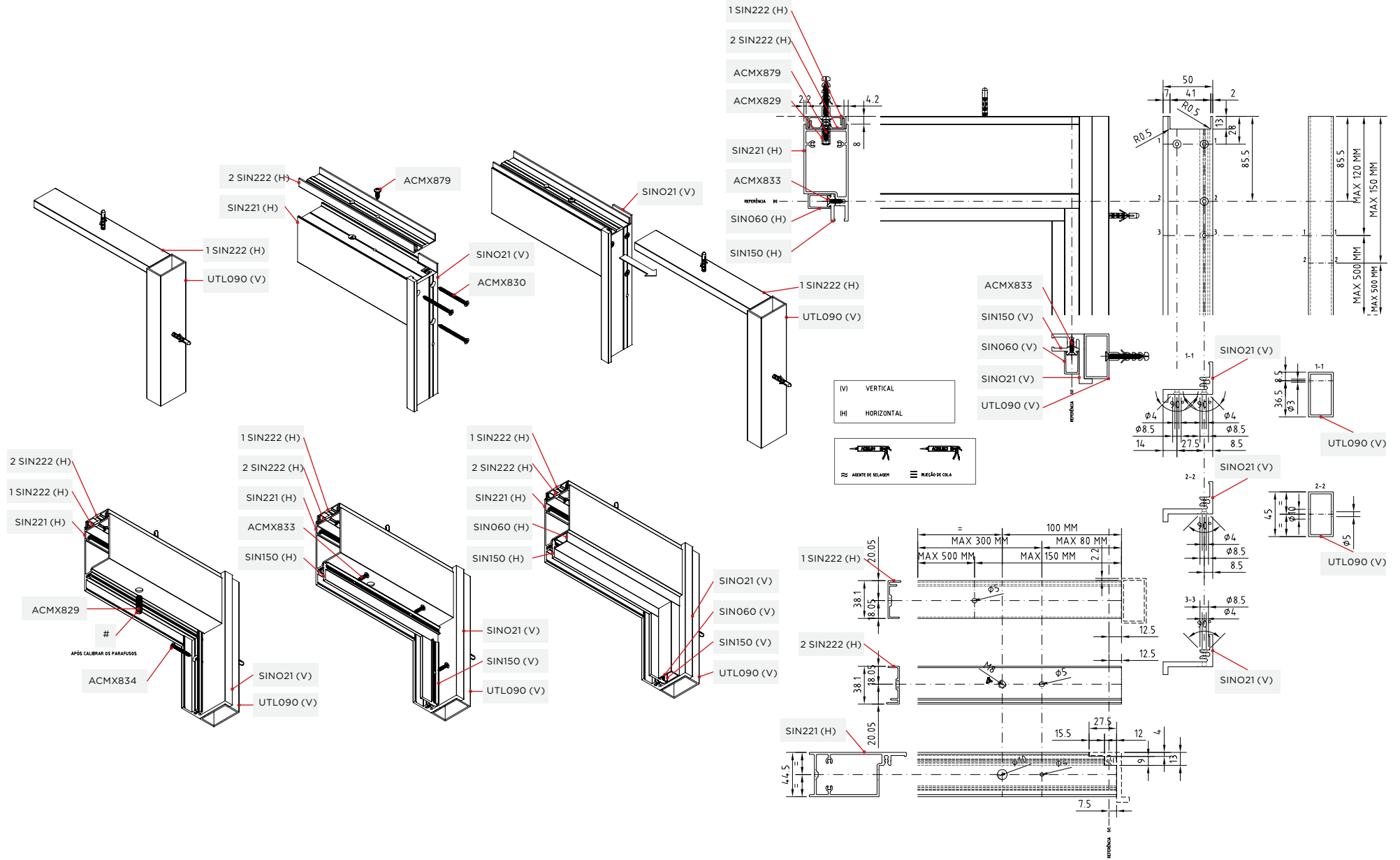




(V) VERTICAL
(H) HORIZONTAL



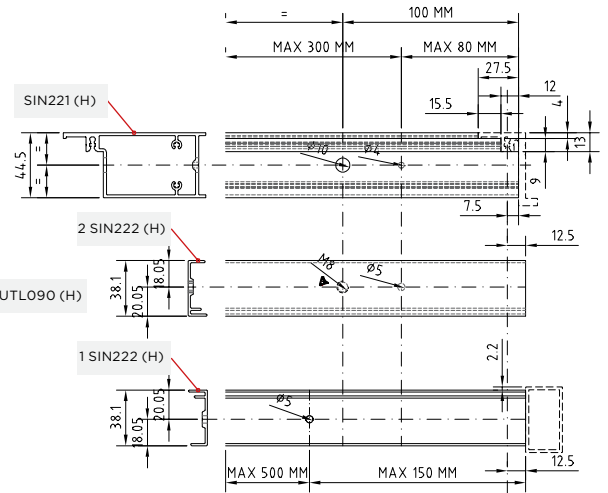
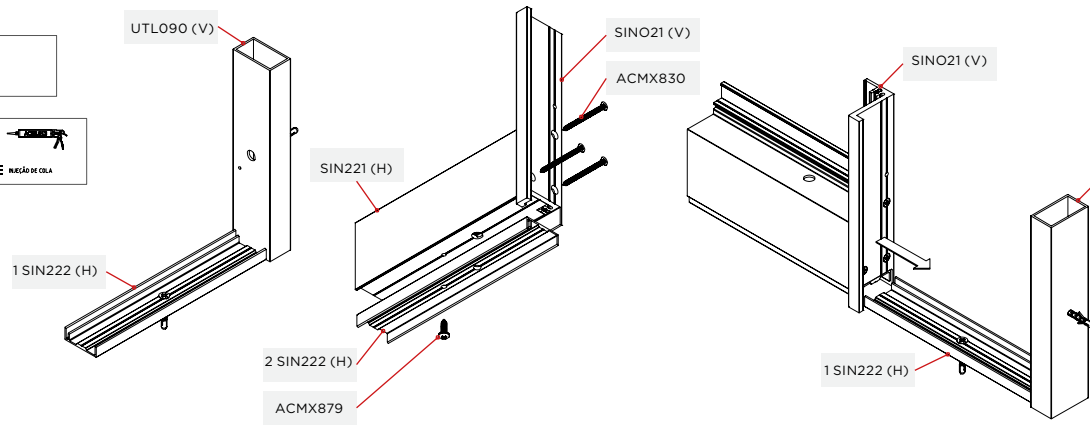
AGENTE DE SELAGEM = INJEÇÃO DE COLA



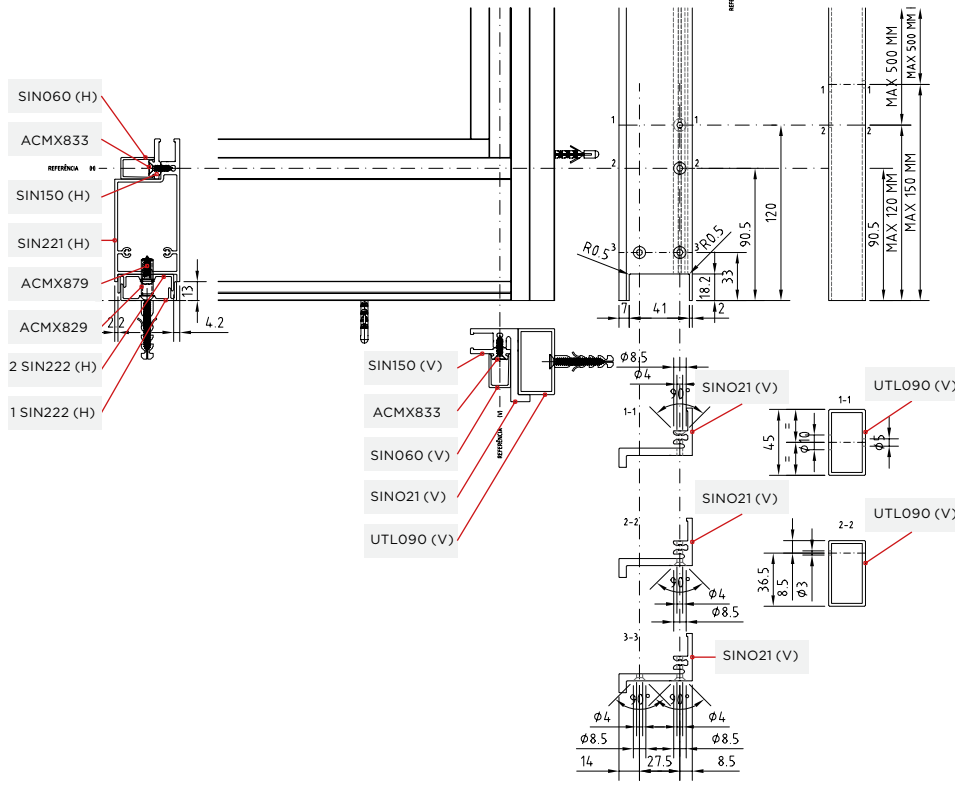
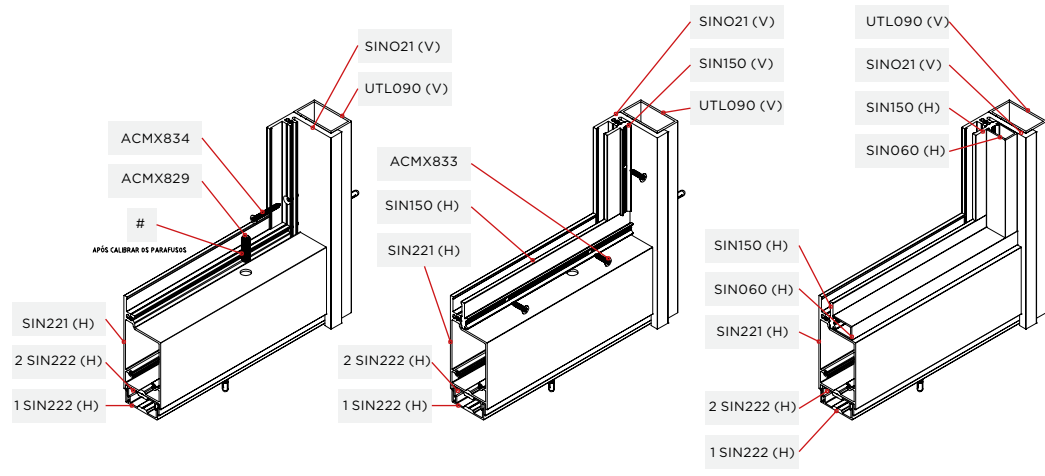
206A

(V) VERTICAL
(H) HORIZONTAL

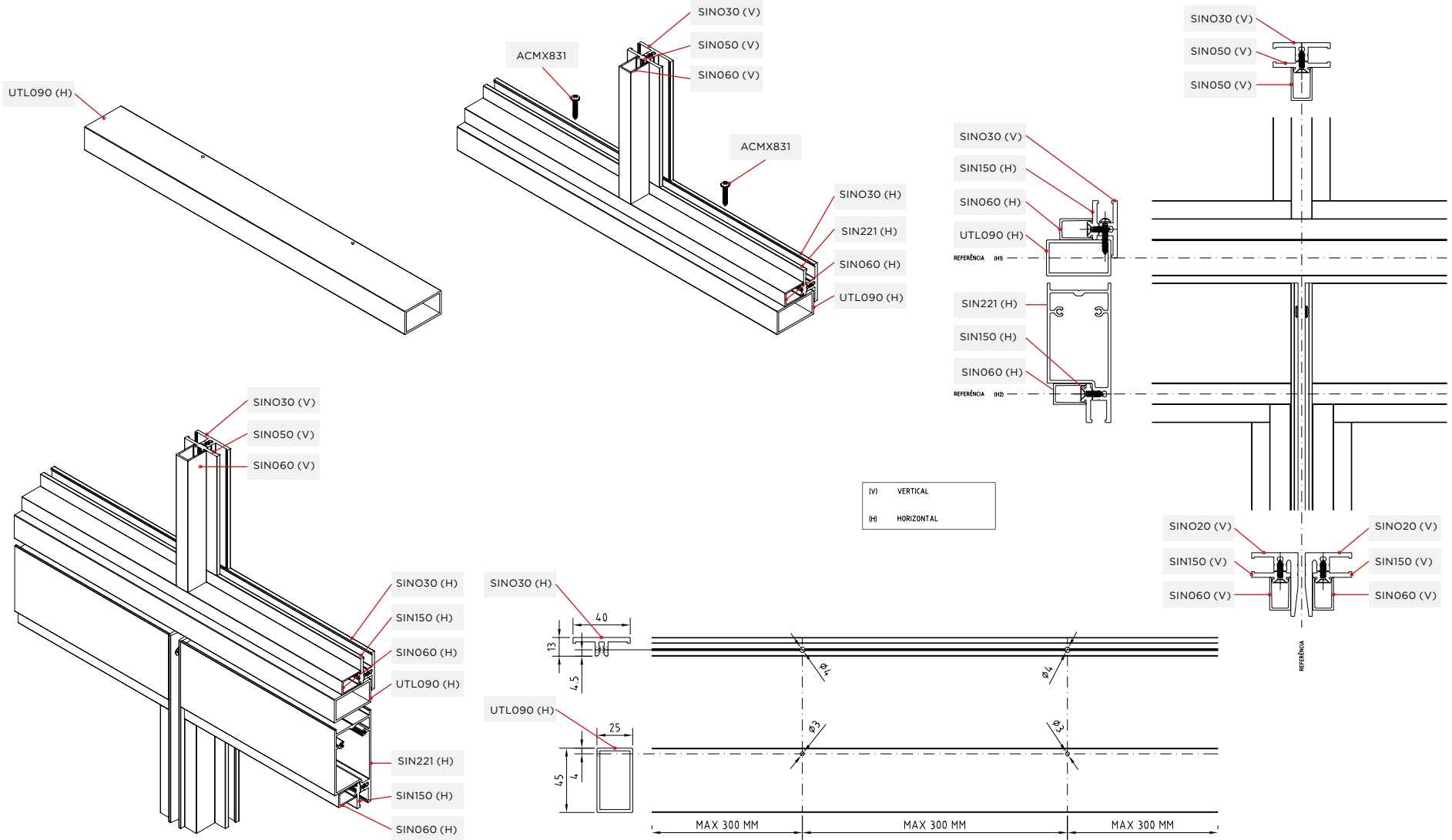
AGENTE DE SELAEM
REGIÃO DE COLA

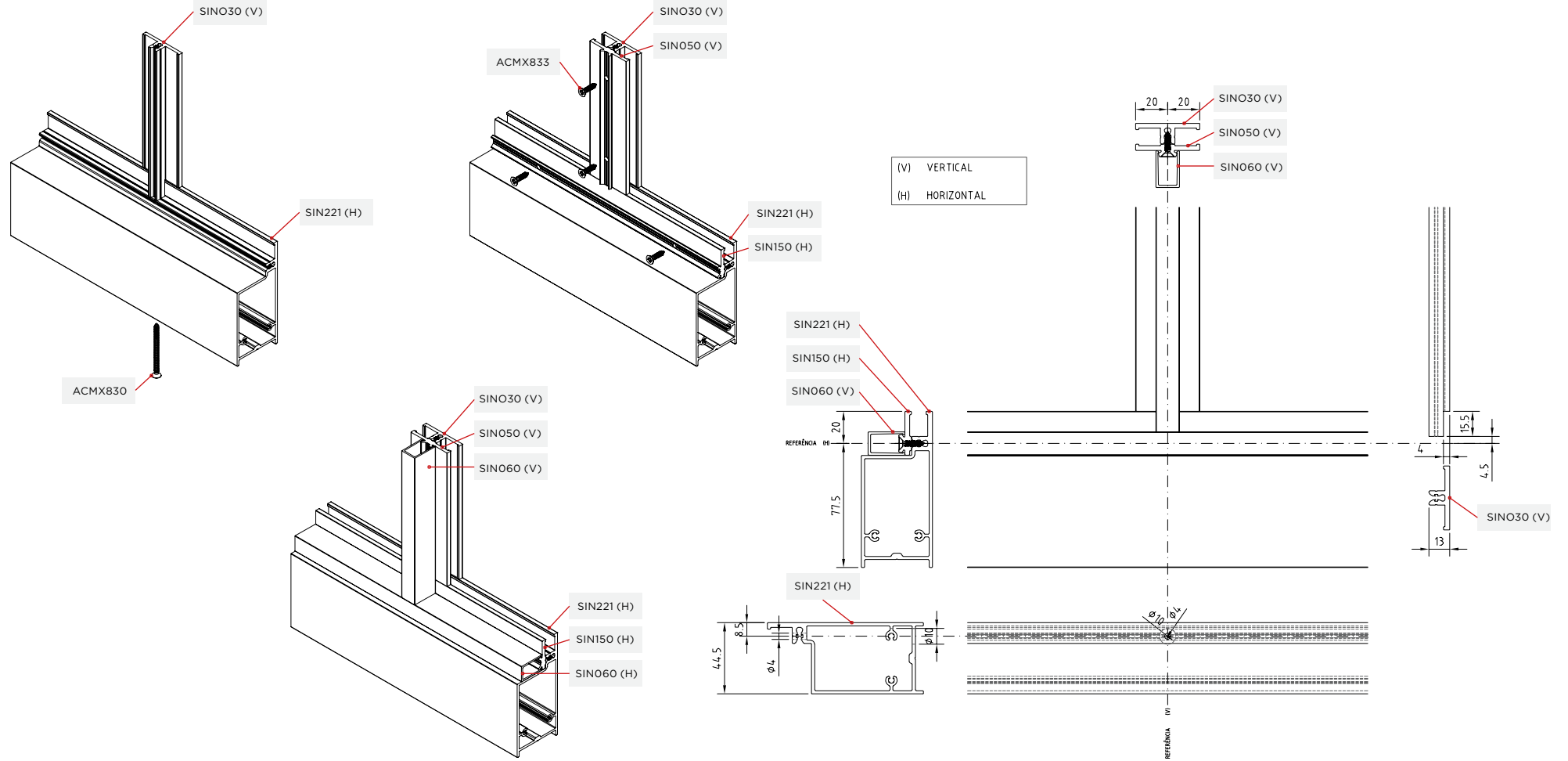


268



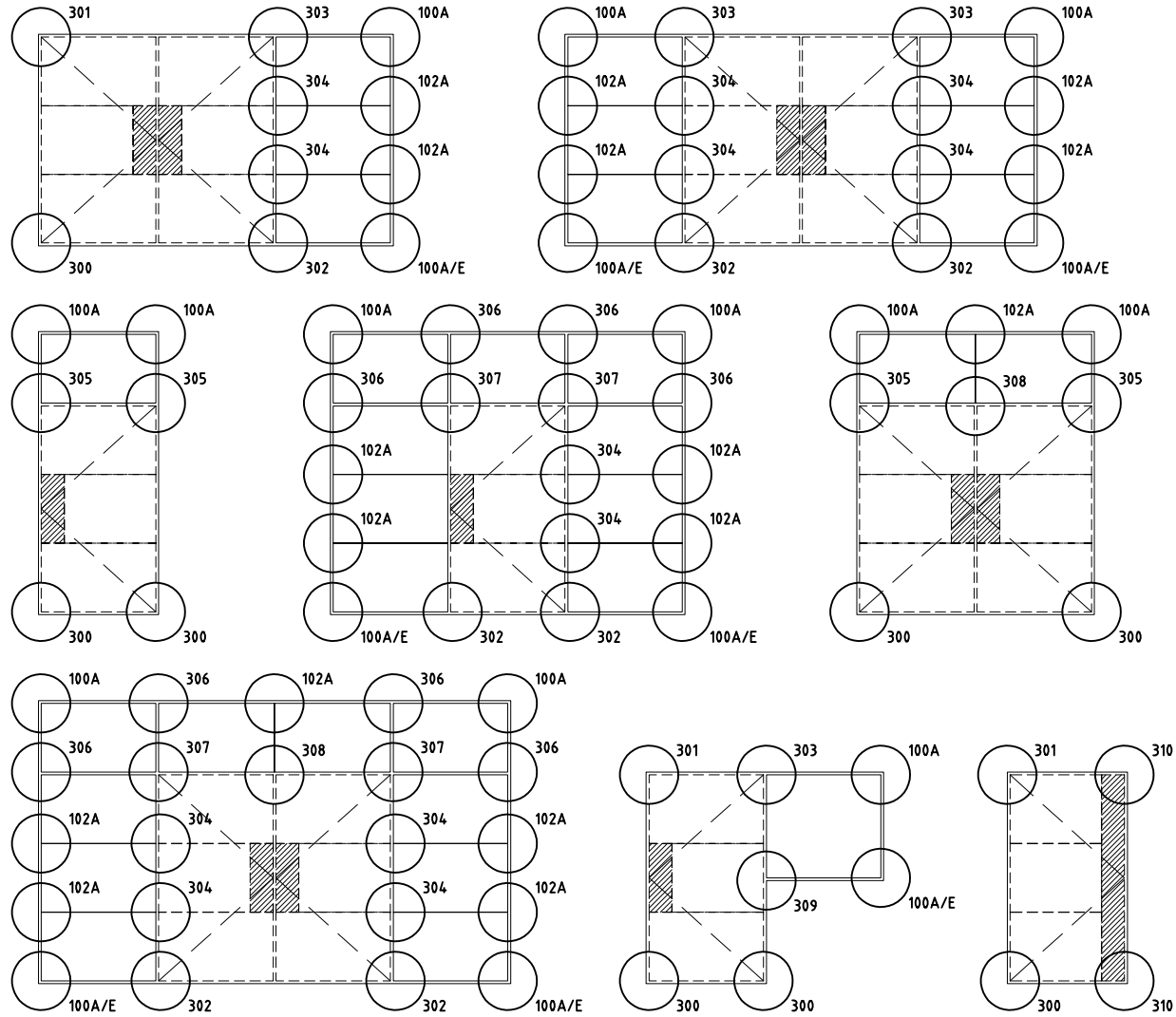
207A

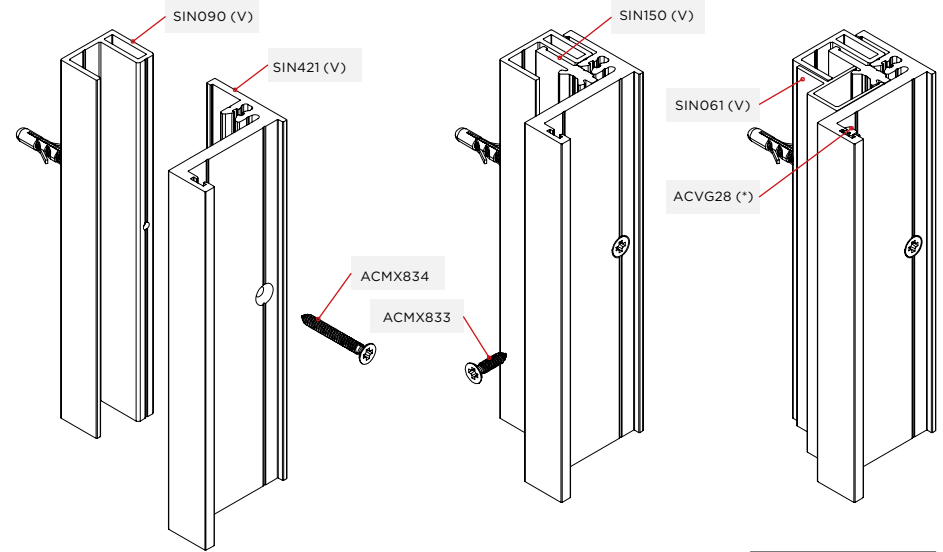
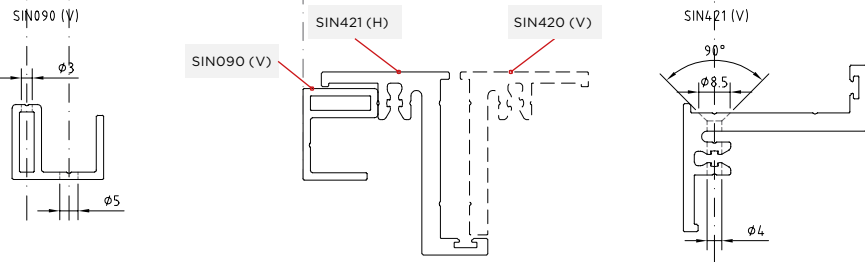
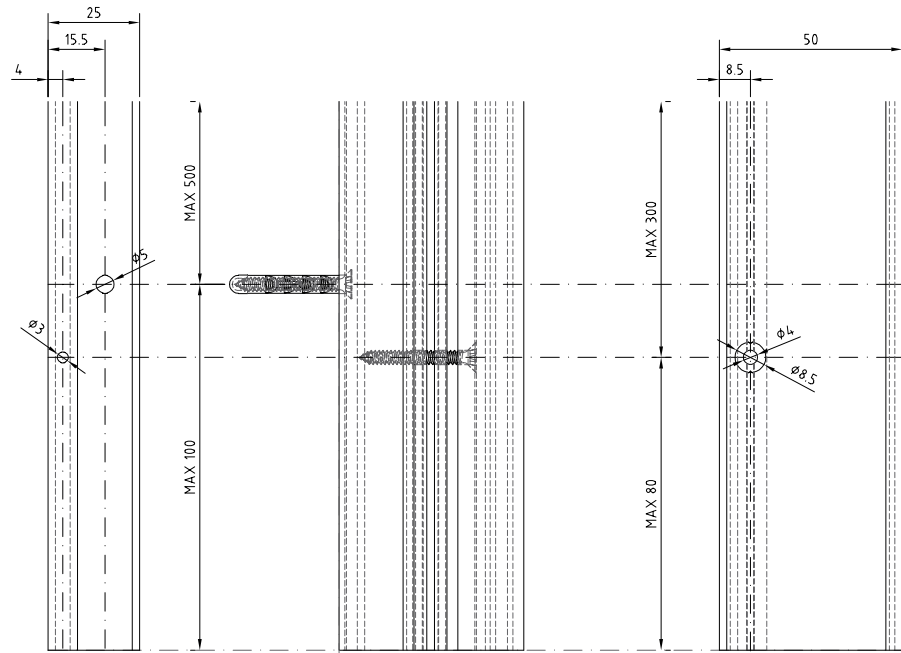




270



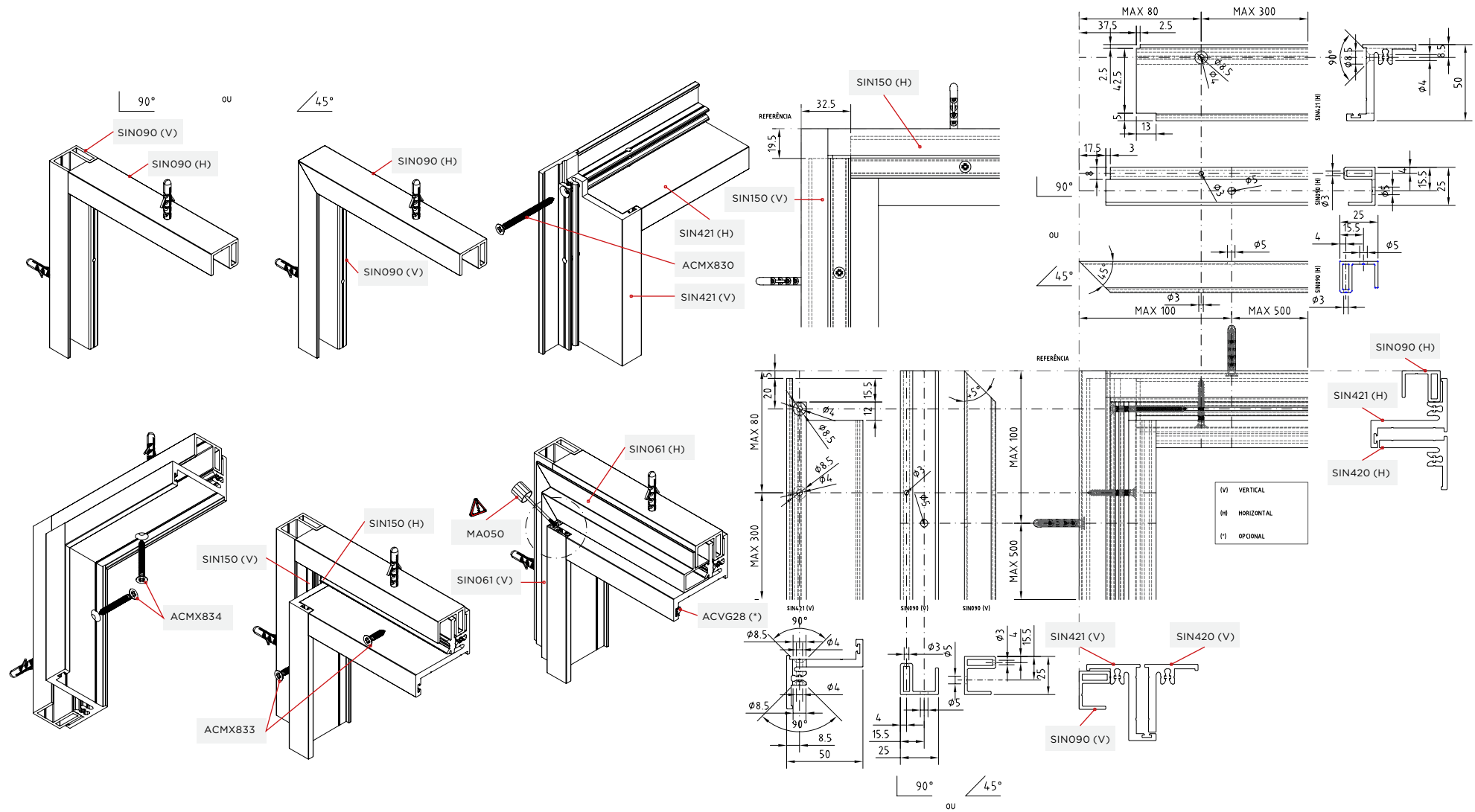




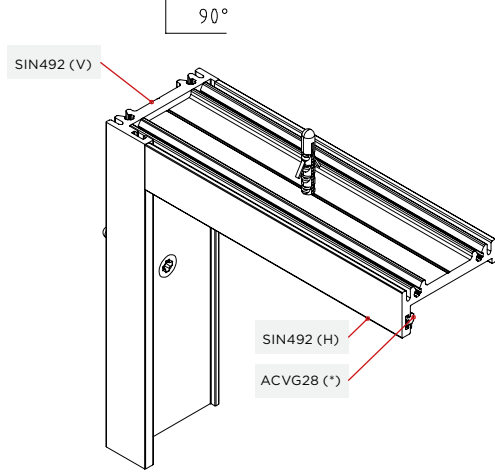
REFERÊNCIA

(V)	VERTICAL
(H)	HORIZONTAL
(*)	OPCIONAL



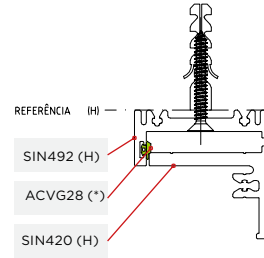
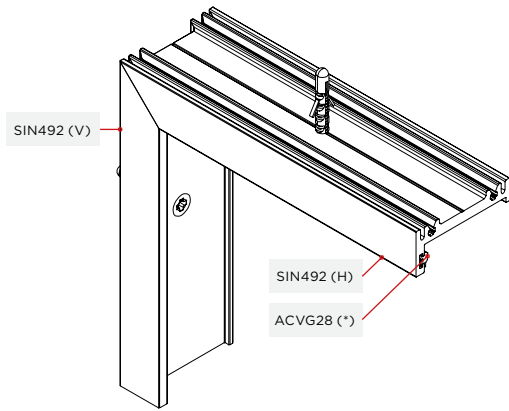


301B

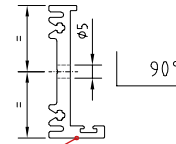
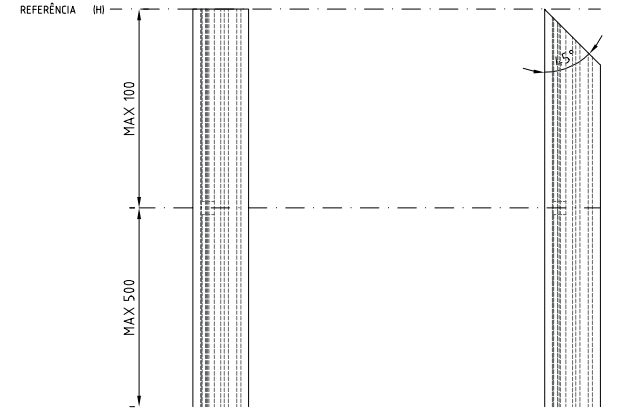
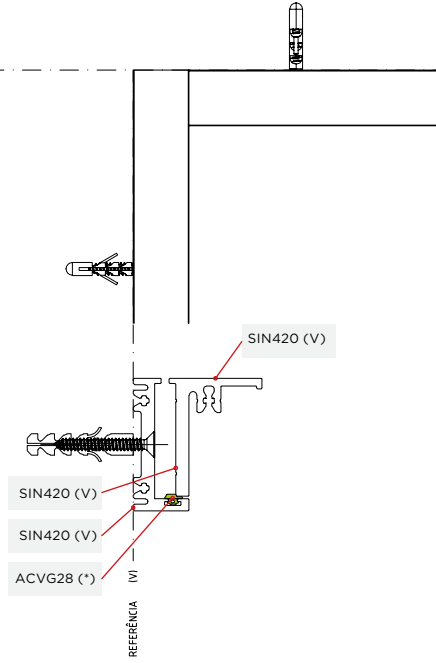


OU

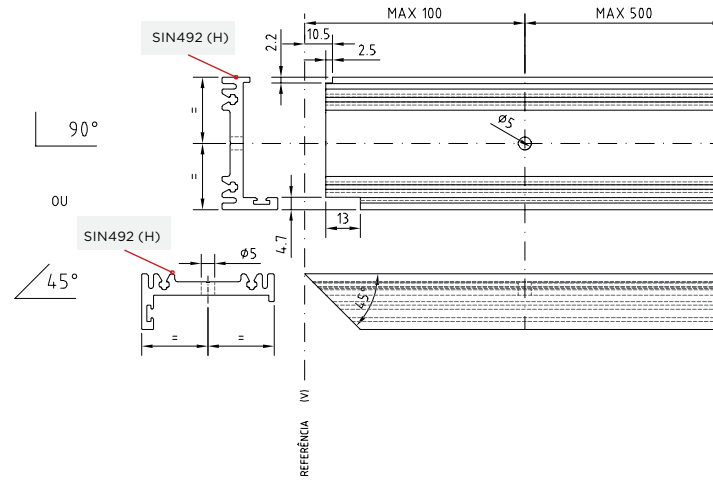
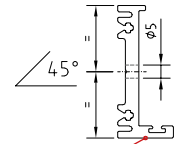
45°

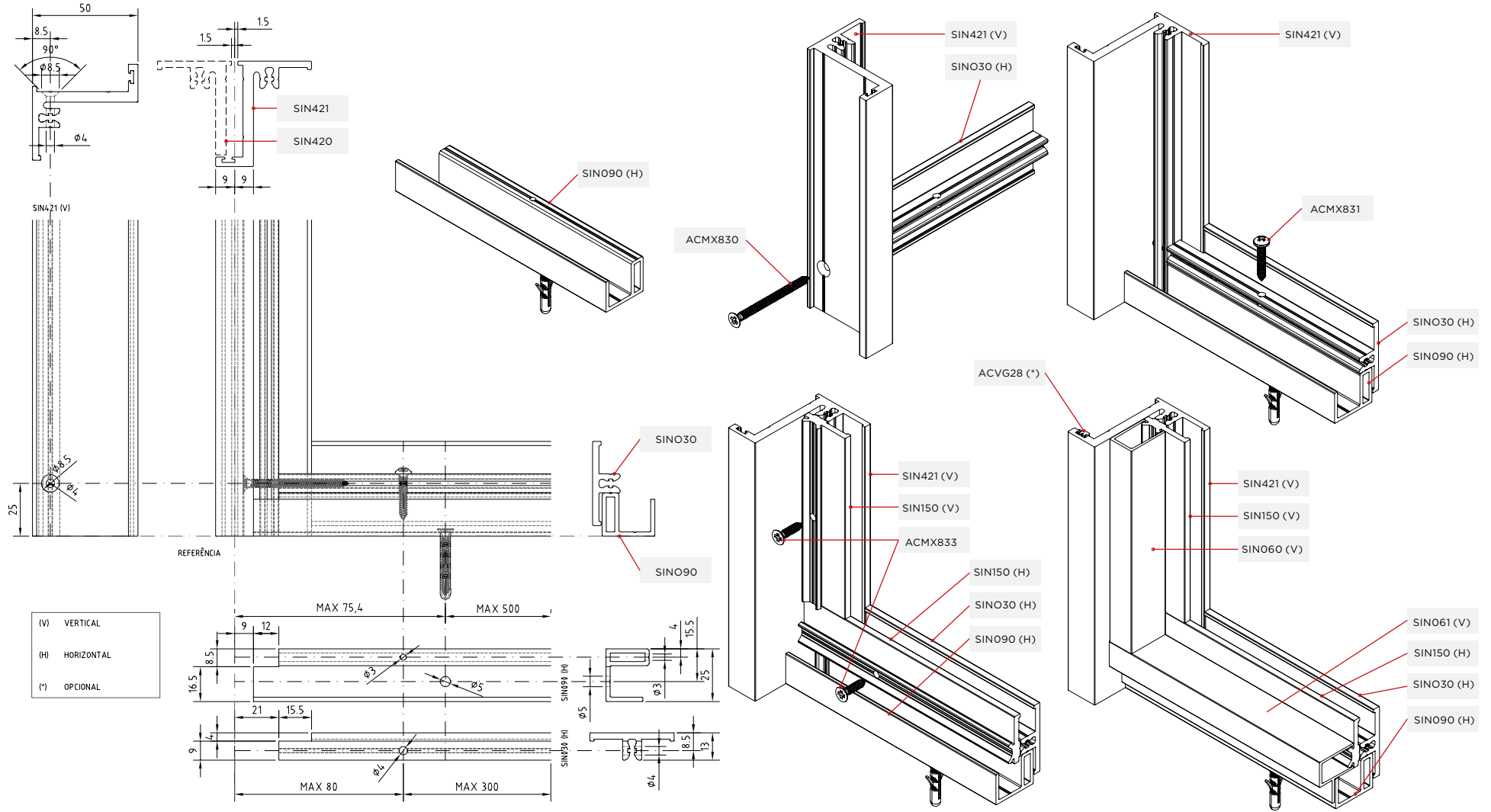


- (V) VERTICAL
- (H) HORIZONTAL
- (*) OPCIONAL



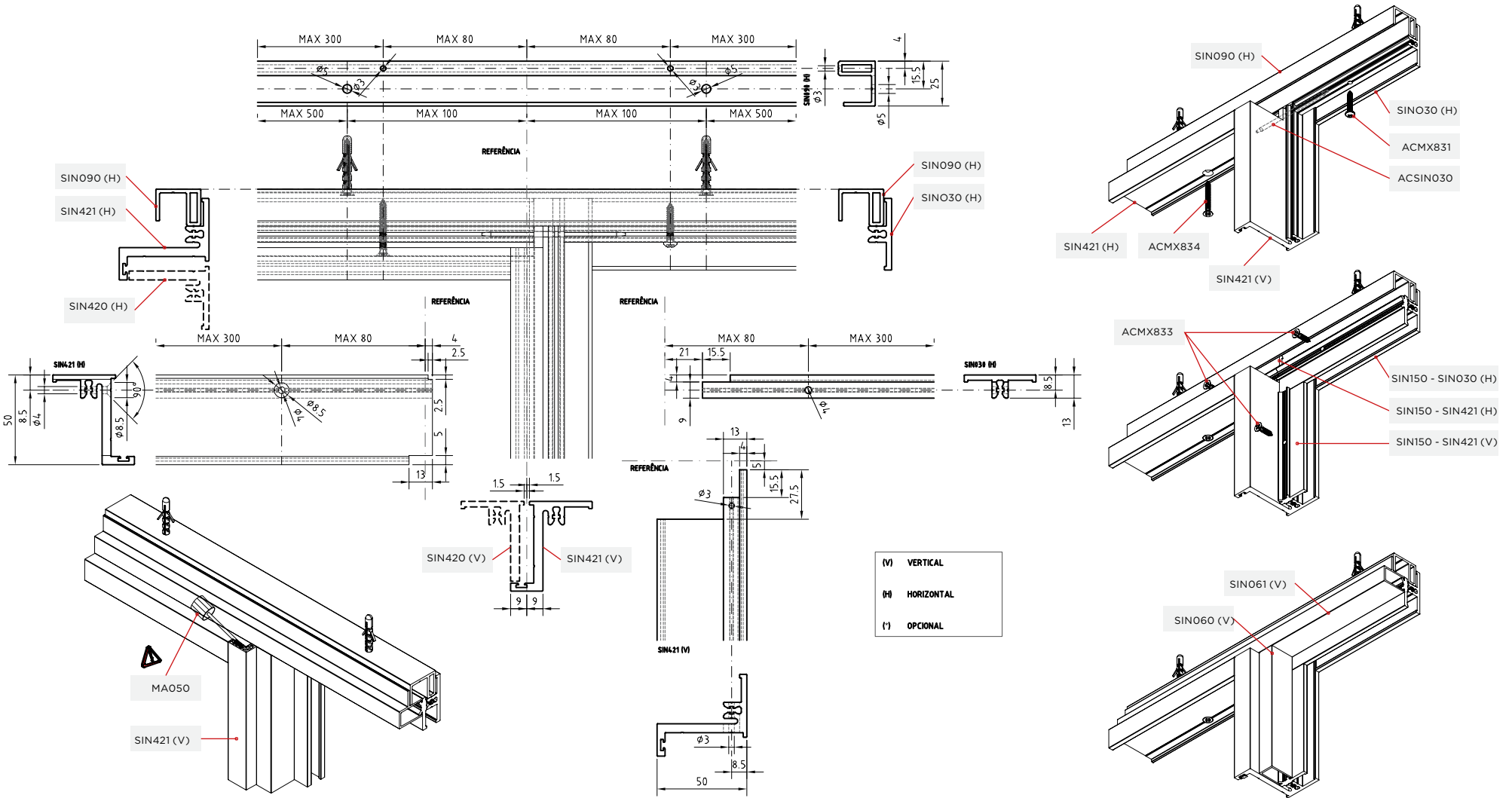
OU



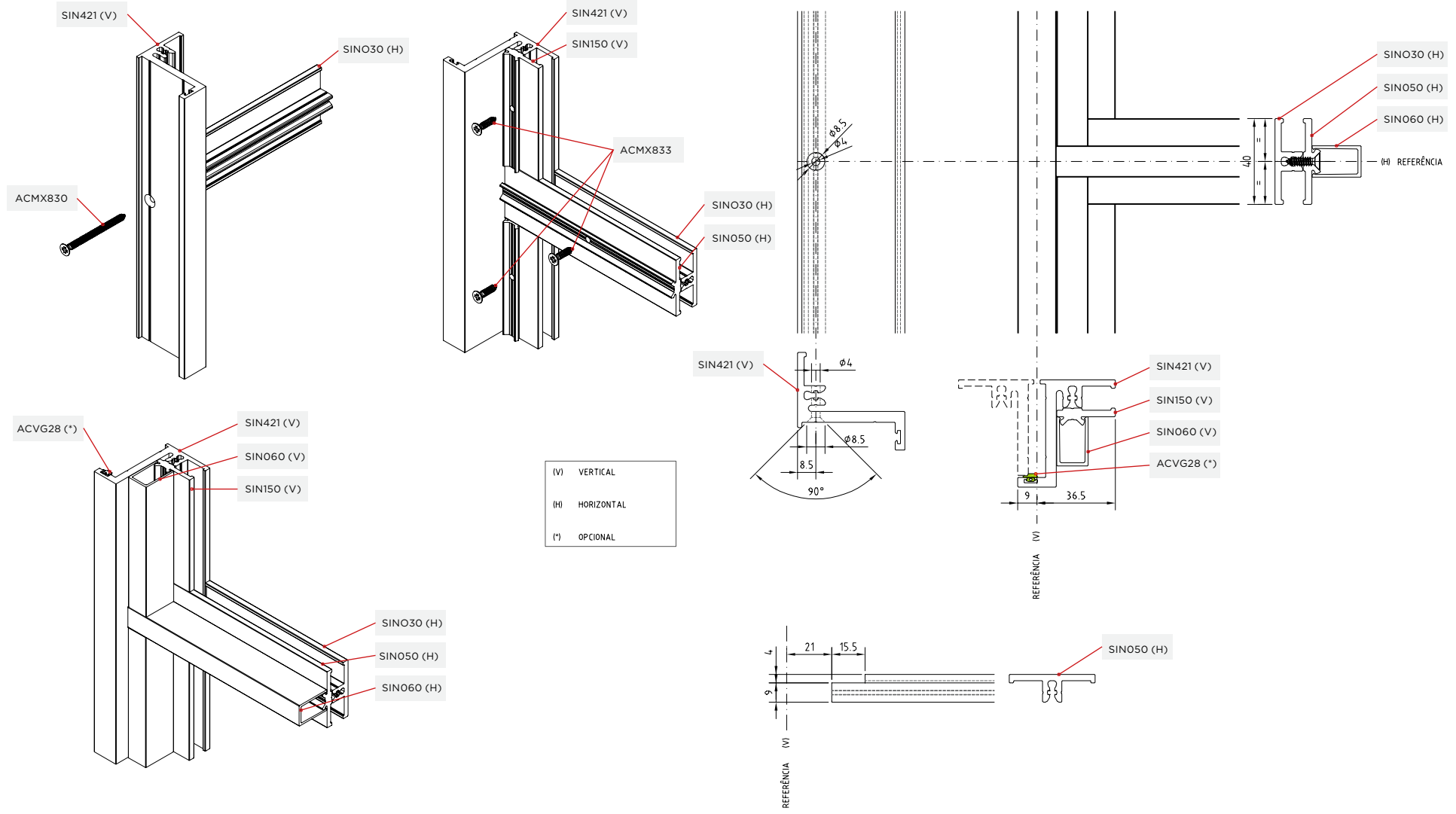


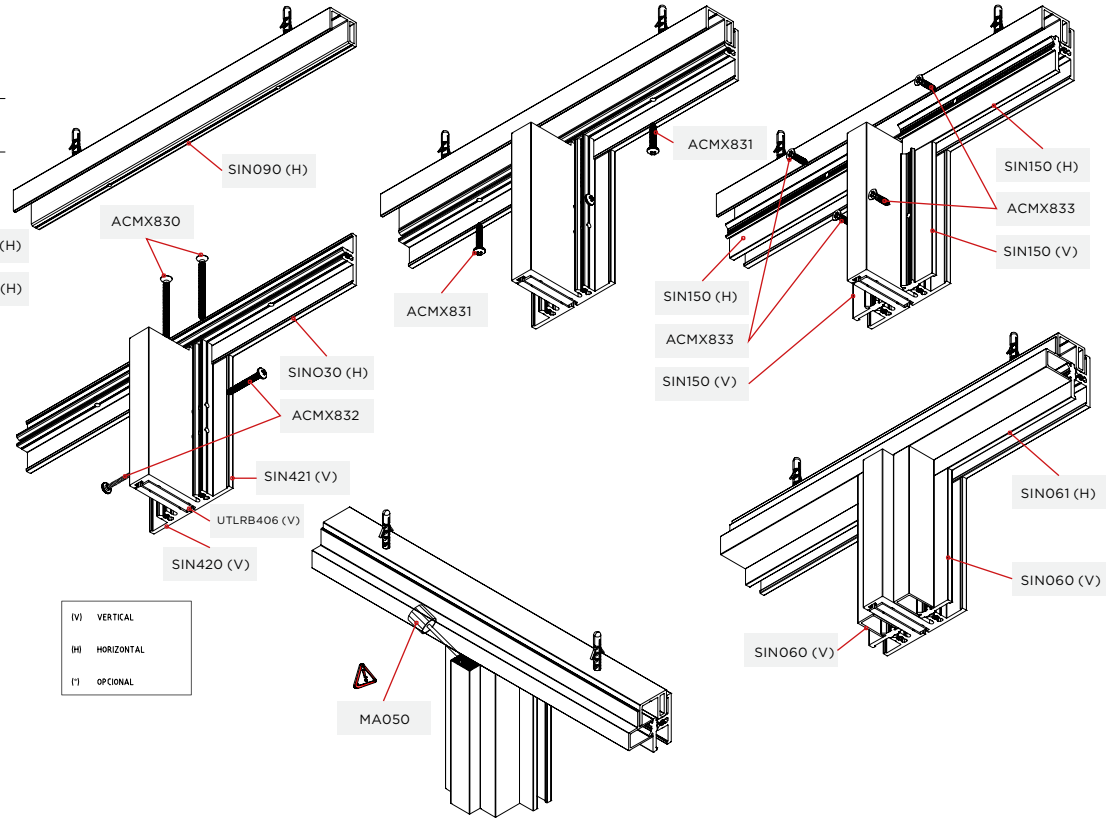
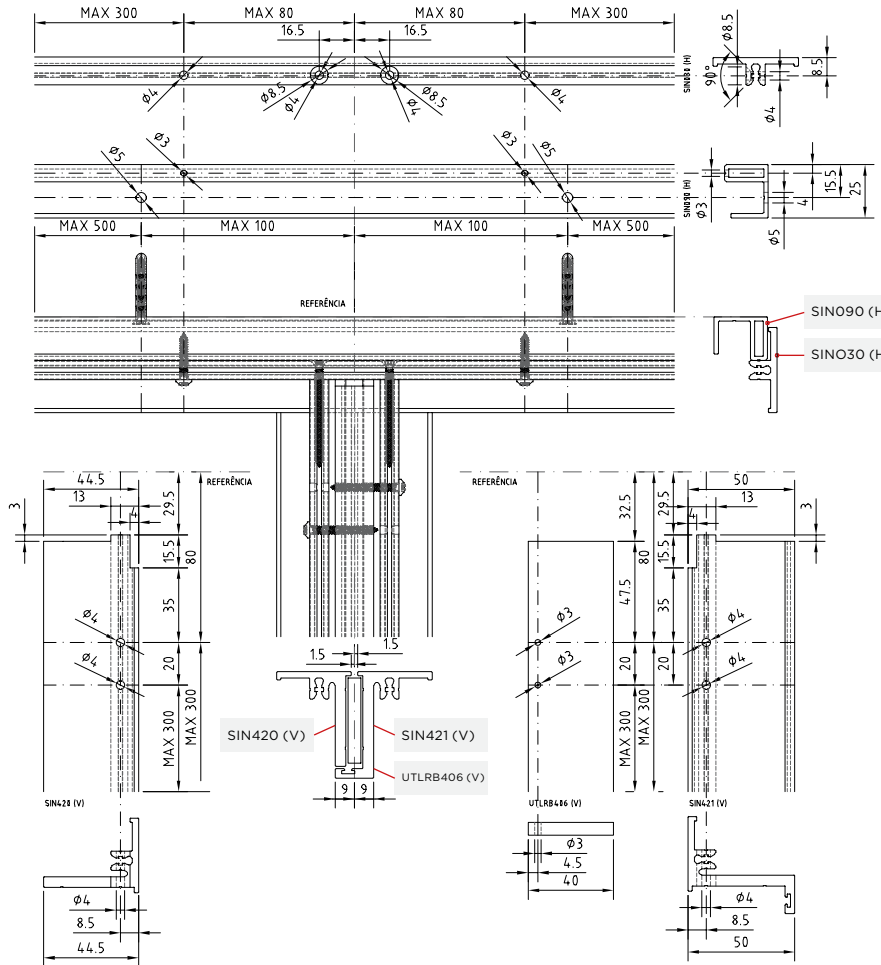
- (V) VERTICAL
- (H) HORIZONTAL
- (*) OPCIONAL





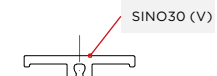
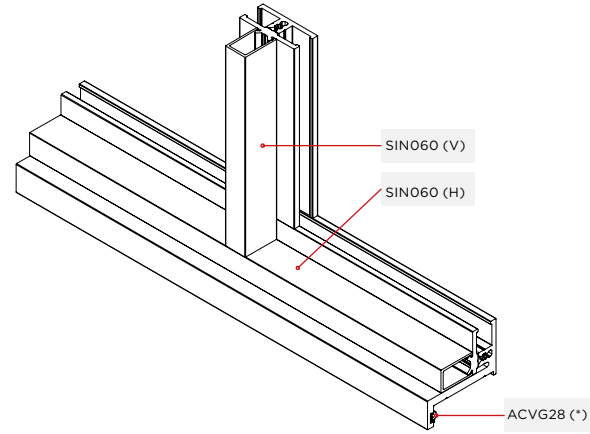
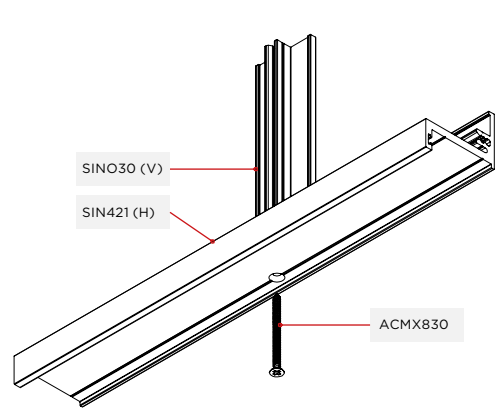
304A



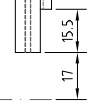
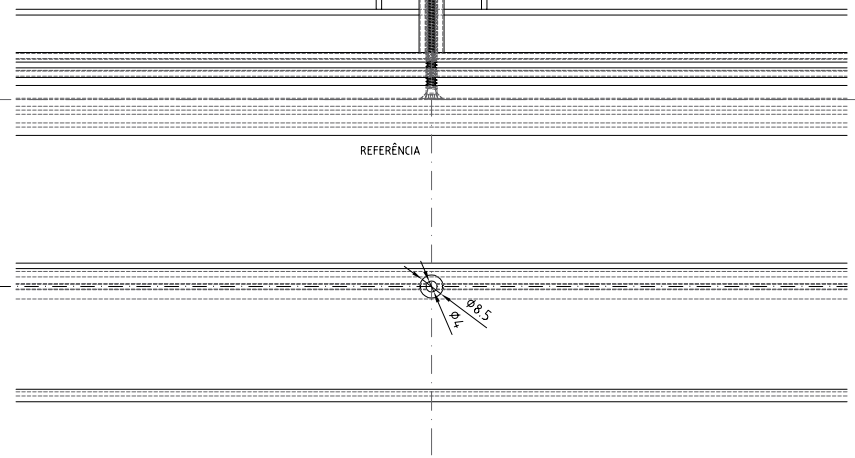
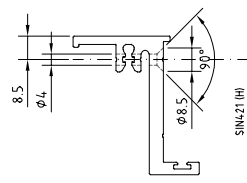
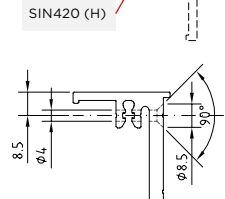
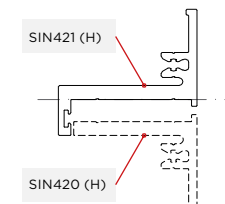
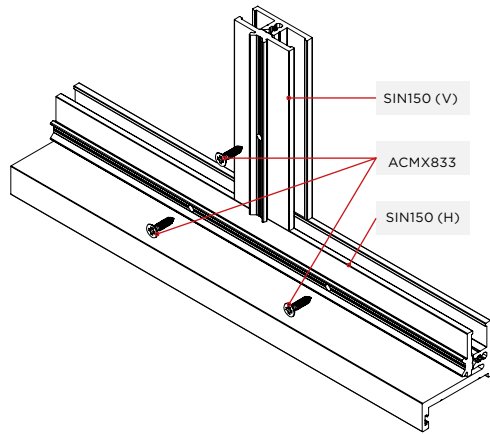
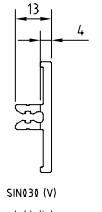


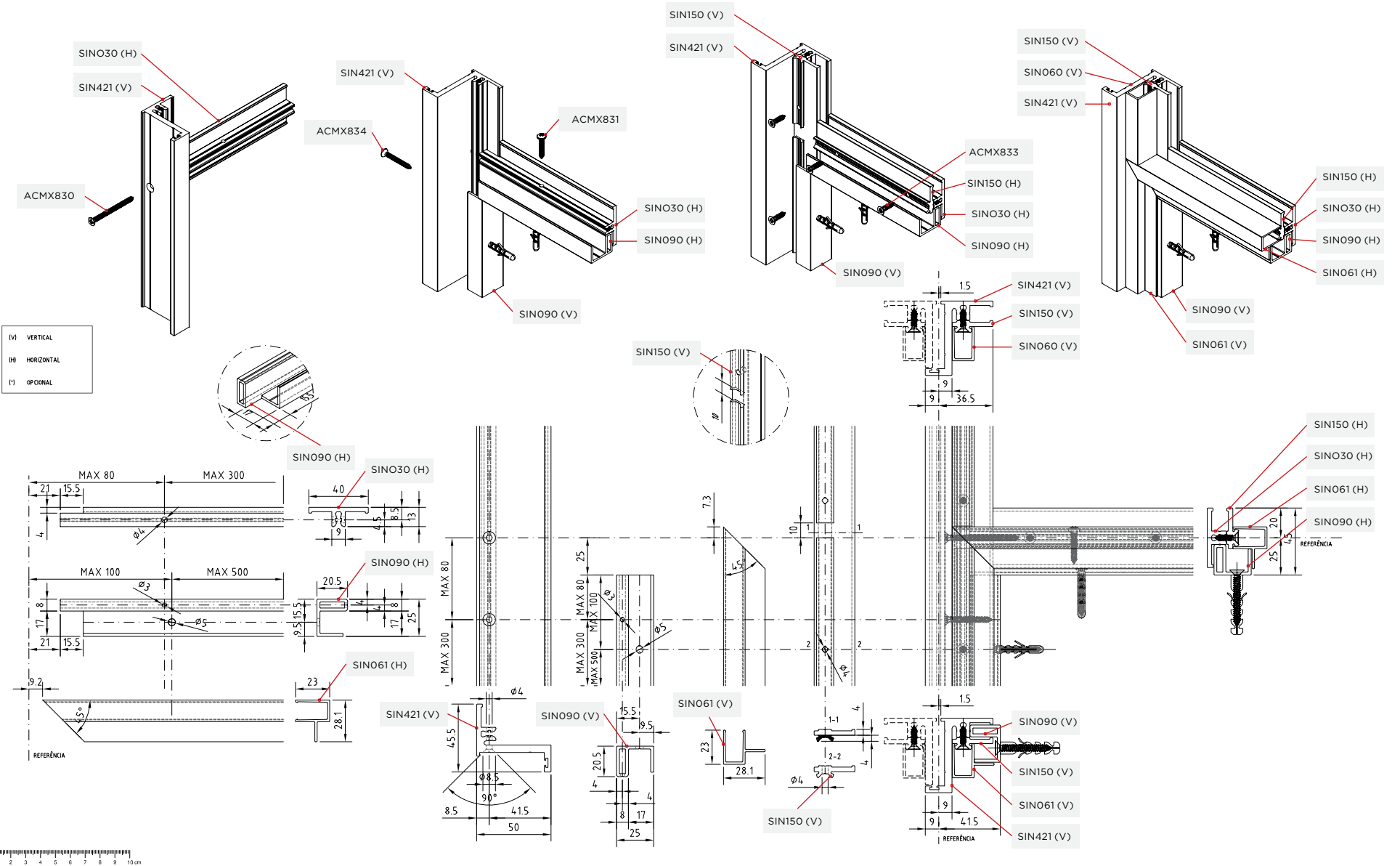
(V) VERTICAL
 (H) HORIZONTAL
 (*) OPCIONAL

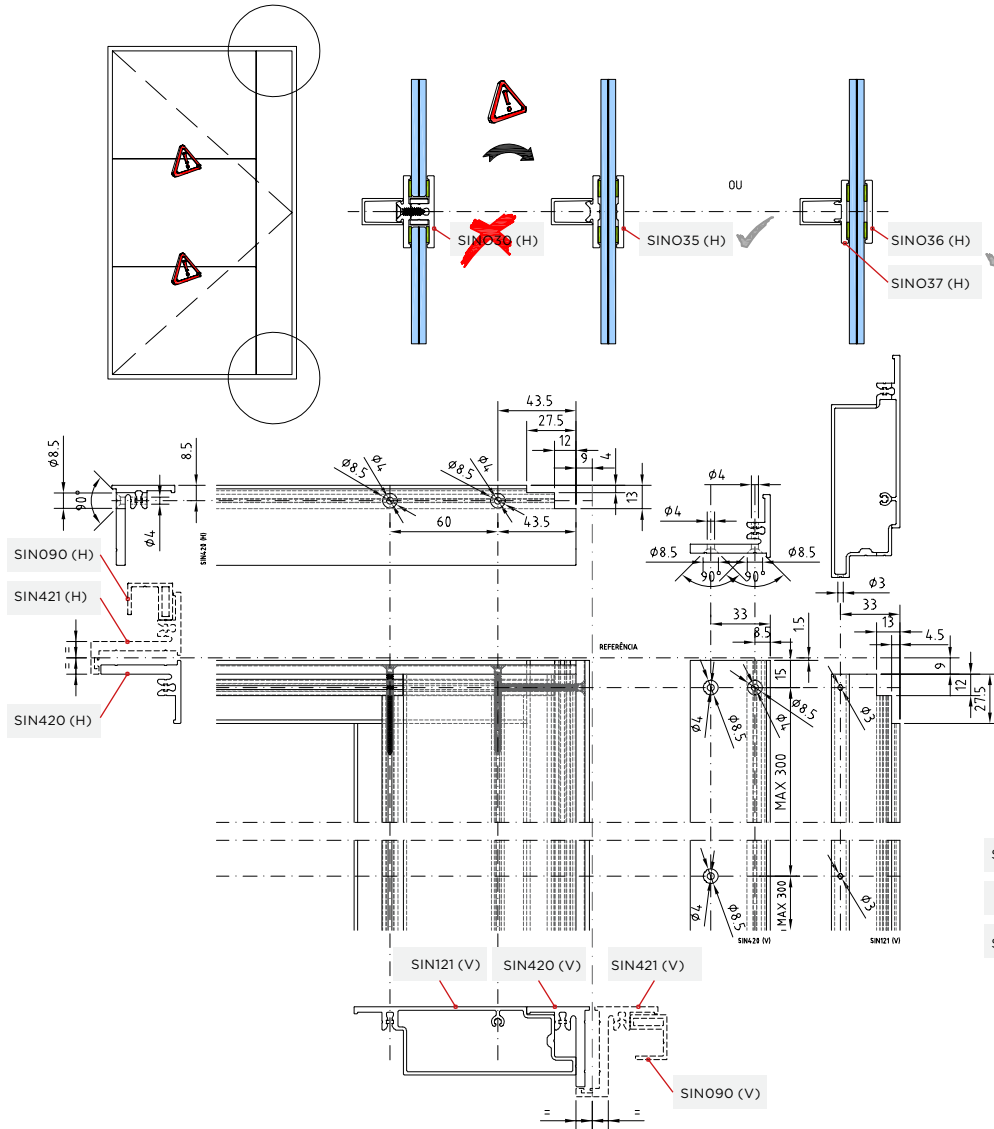




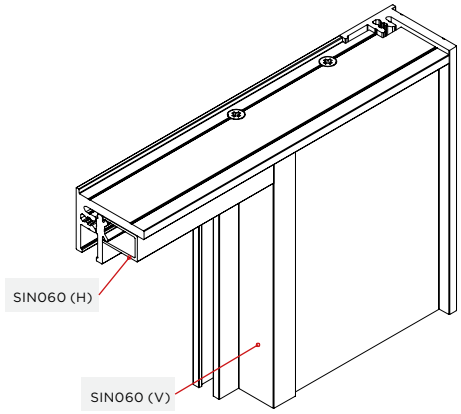
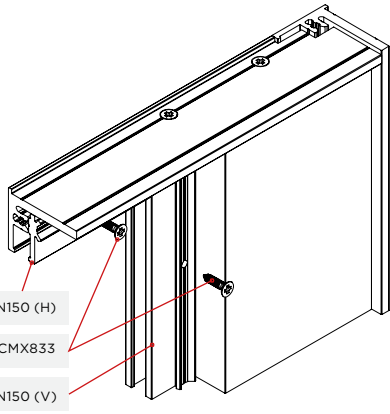
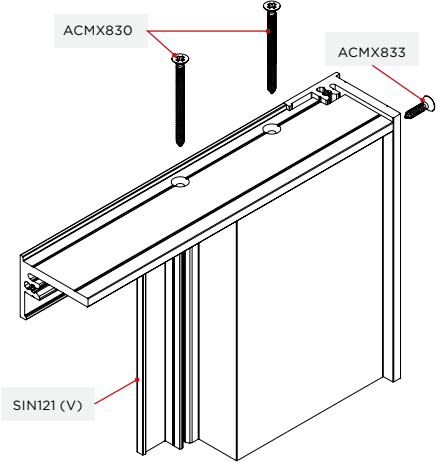
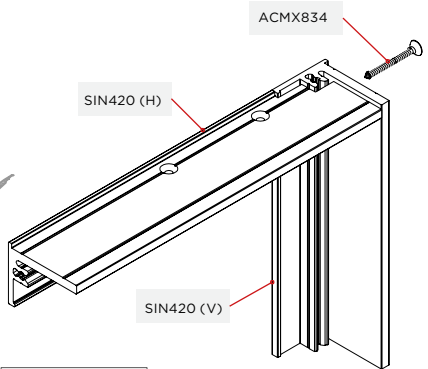
(V)	VERTICAL
(H)	HORIZONTAL
(*)	OPCIONAL



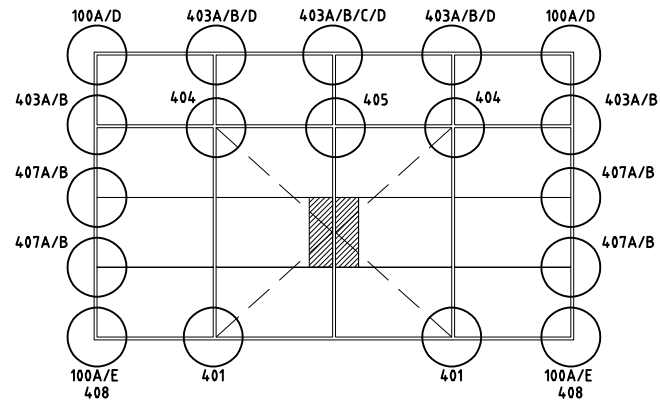
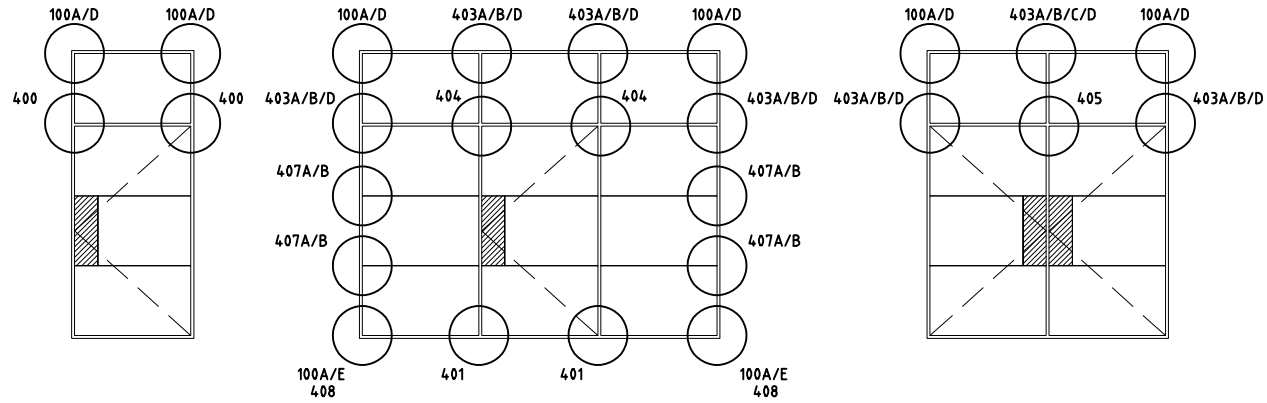
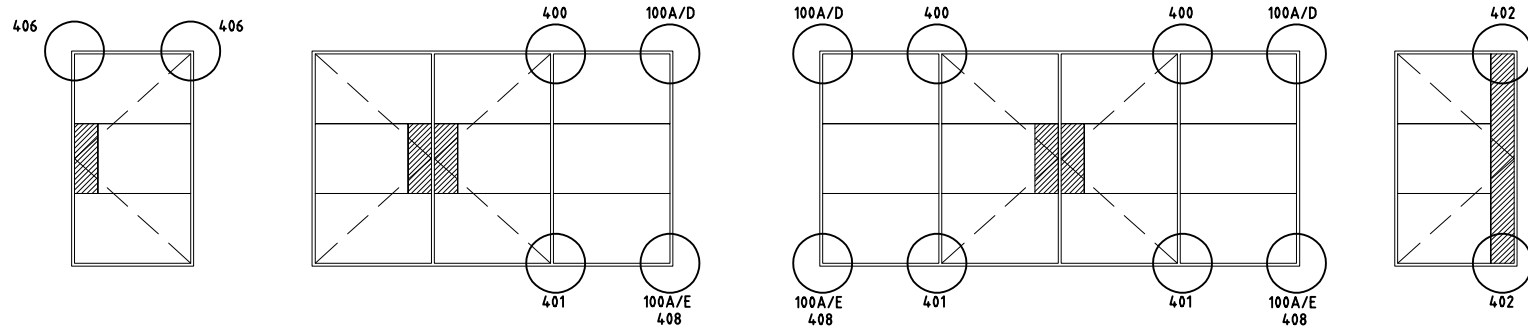




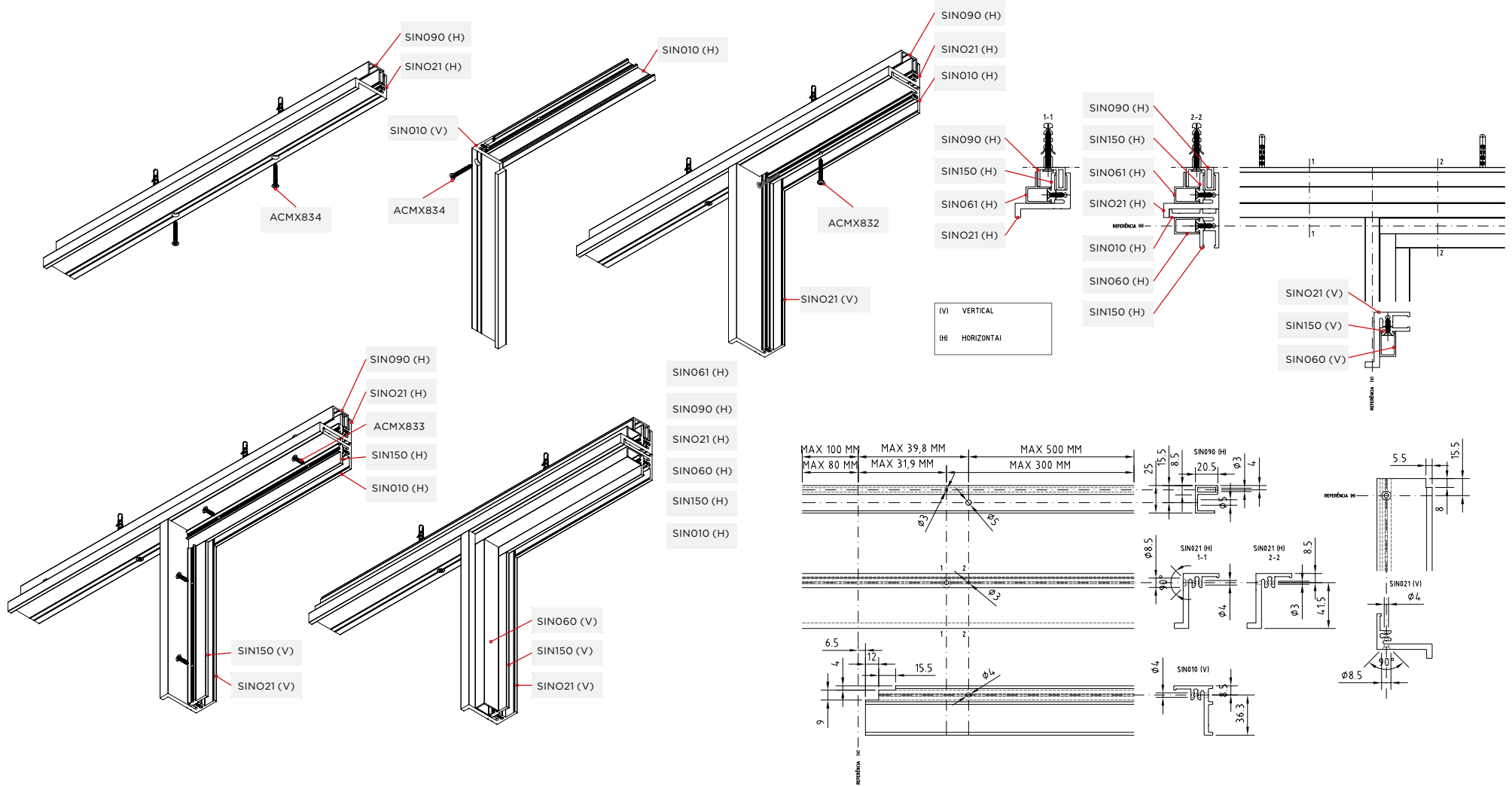
- (V) VERTICAL
- (H) HORIZONTAL
- (*) OPCIONAL

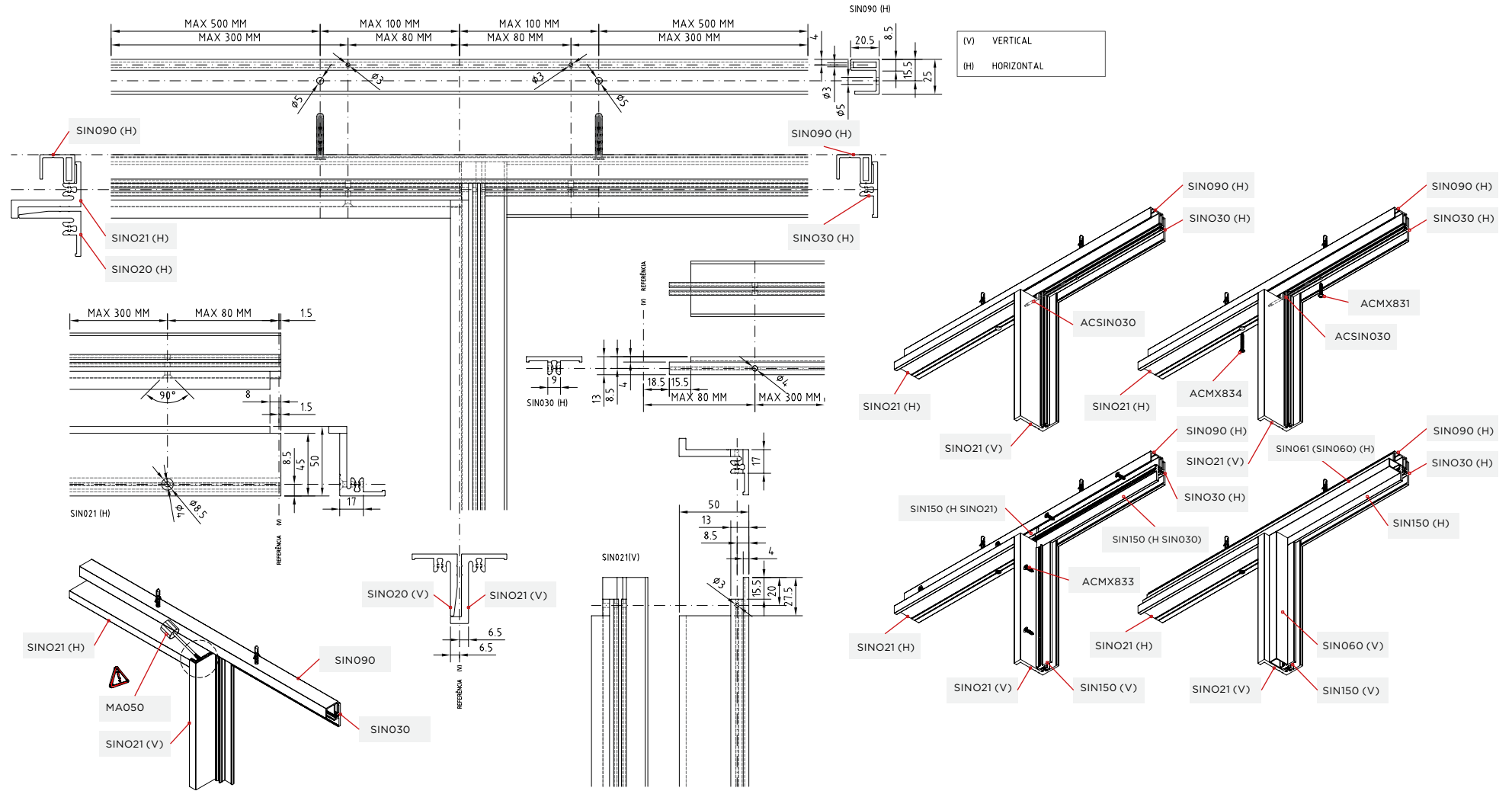


TYPE4XX: DOBRADIÇA

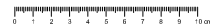


400A

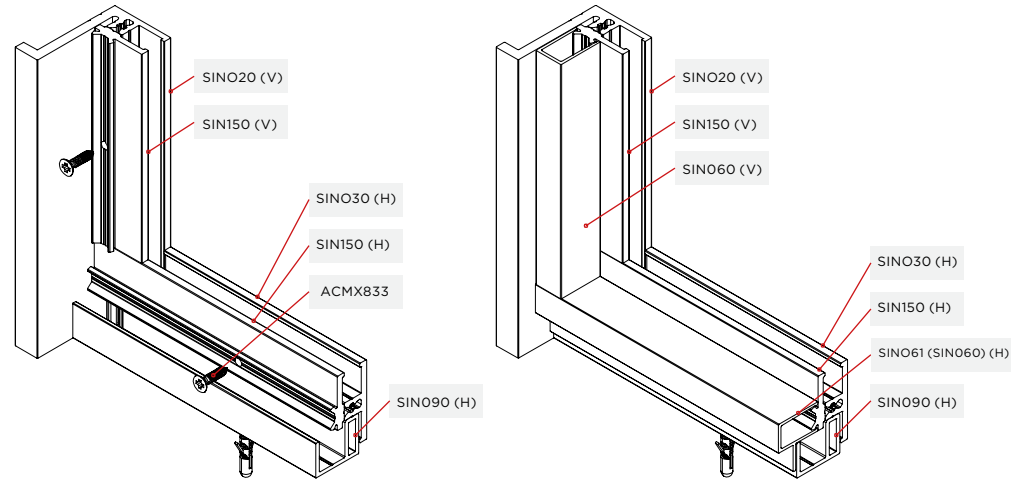
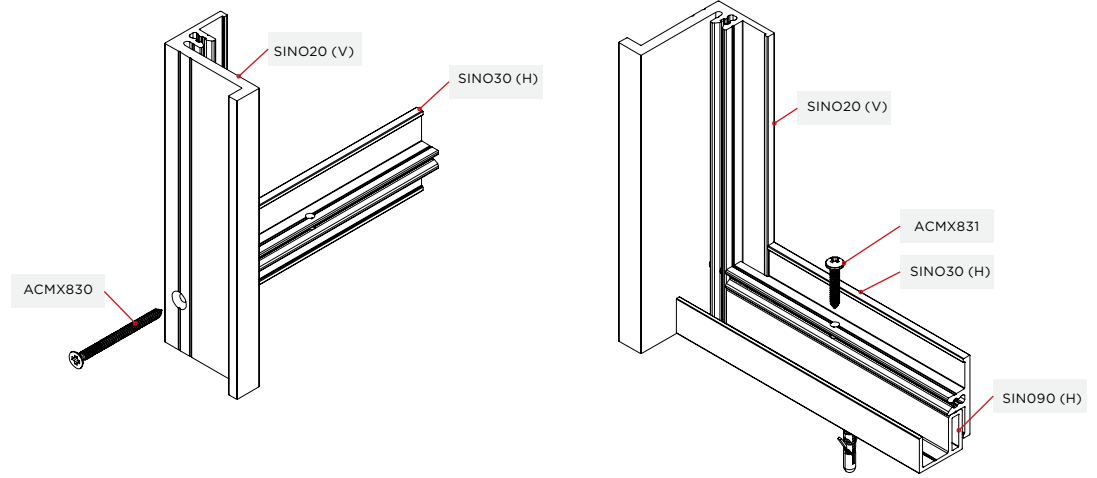
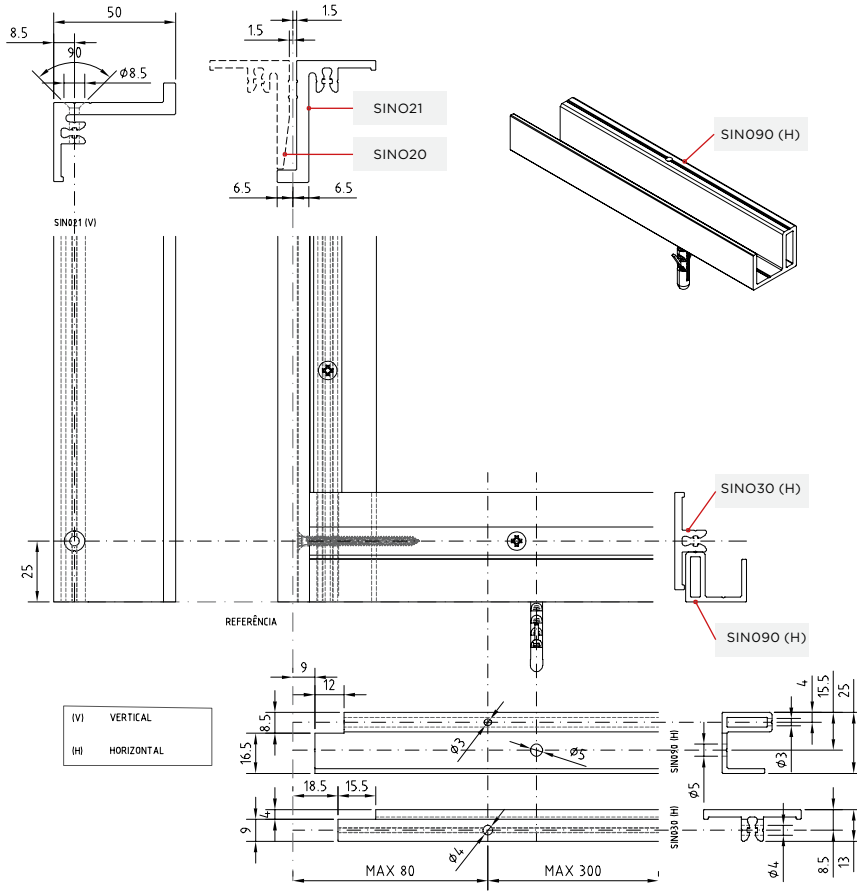


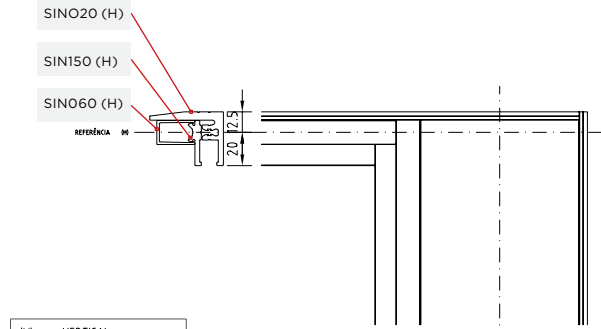
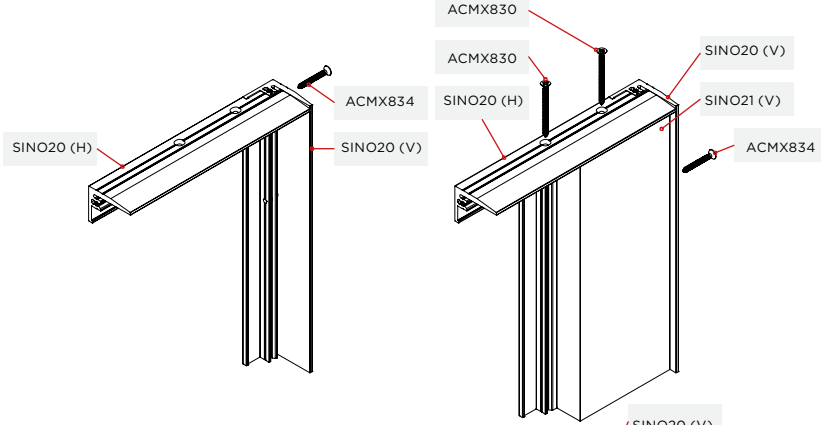
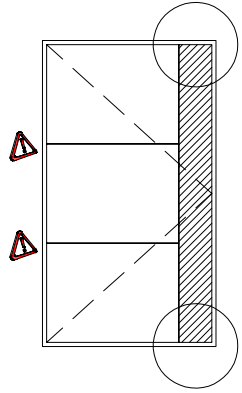


286

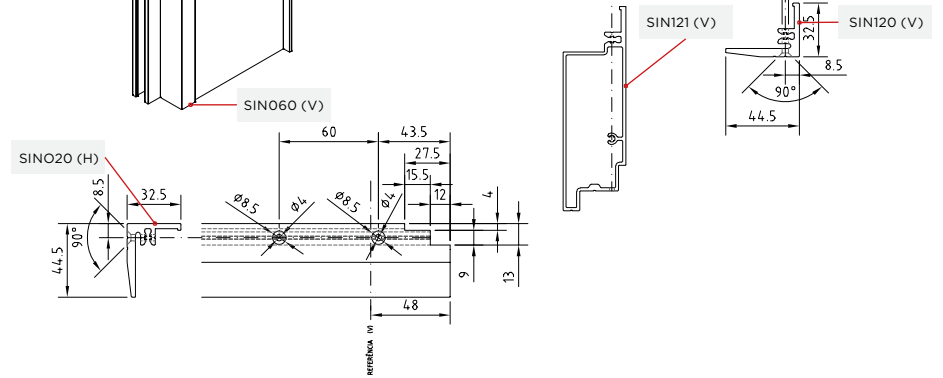
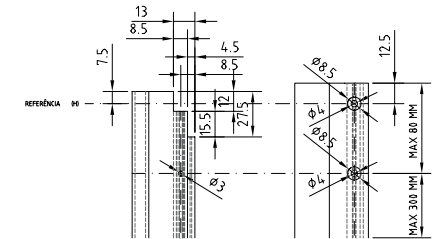
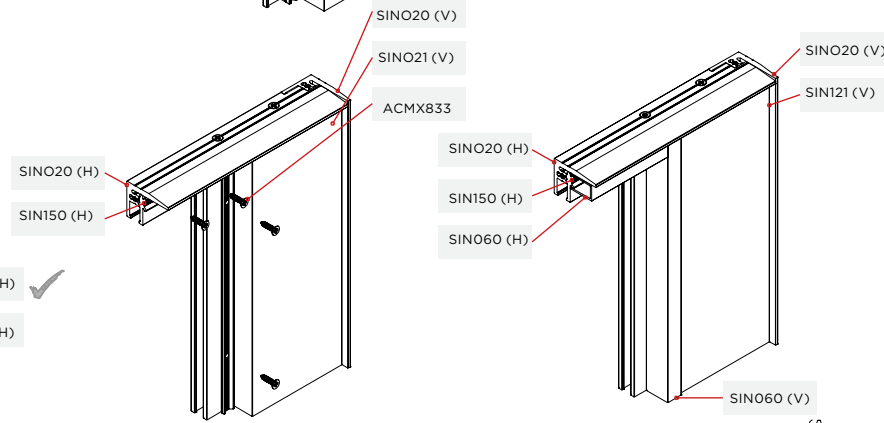
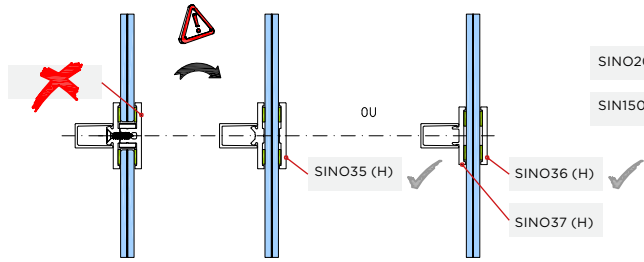
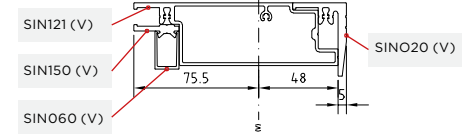


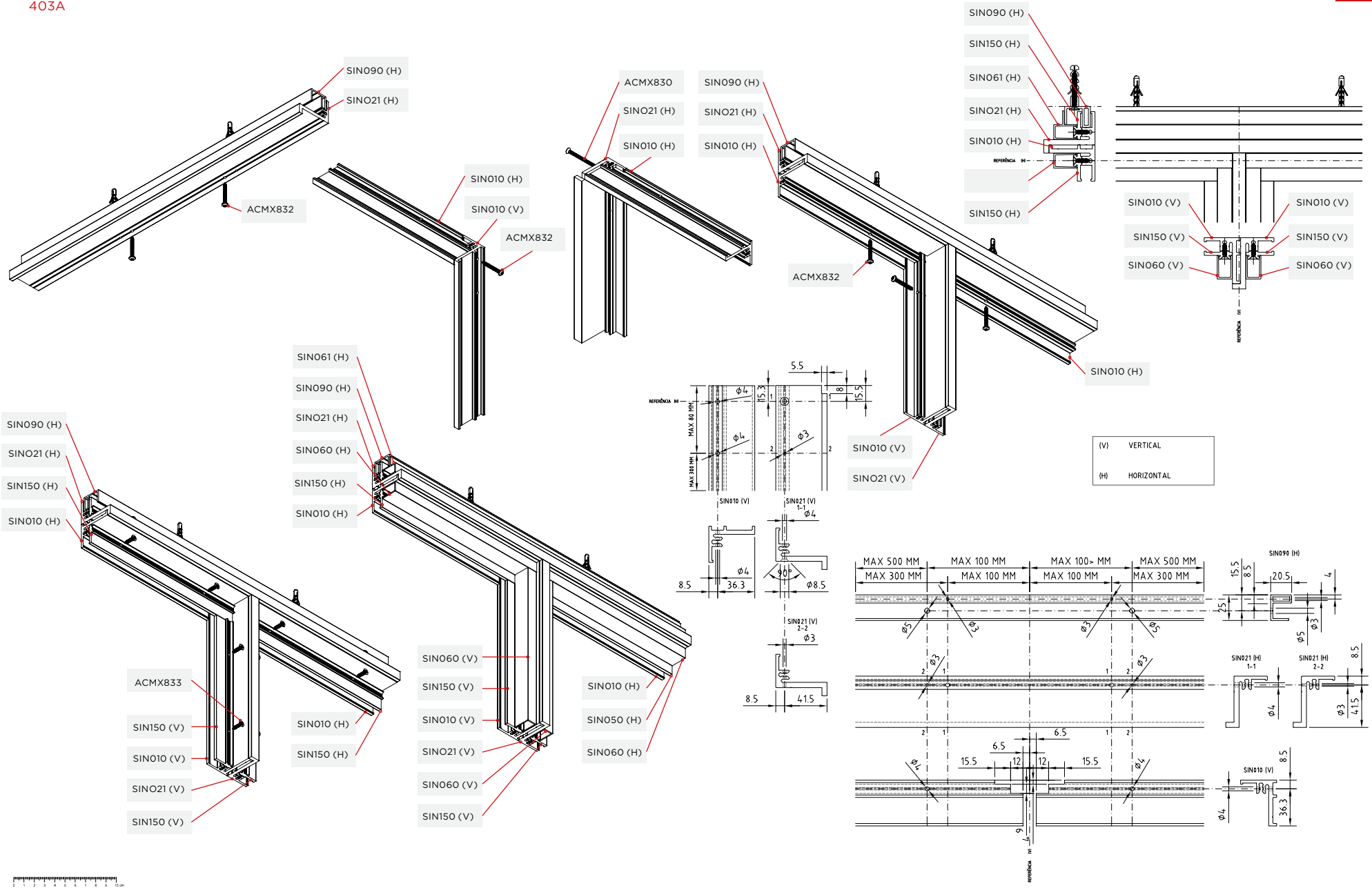
401A

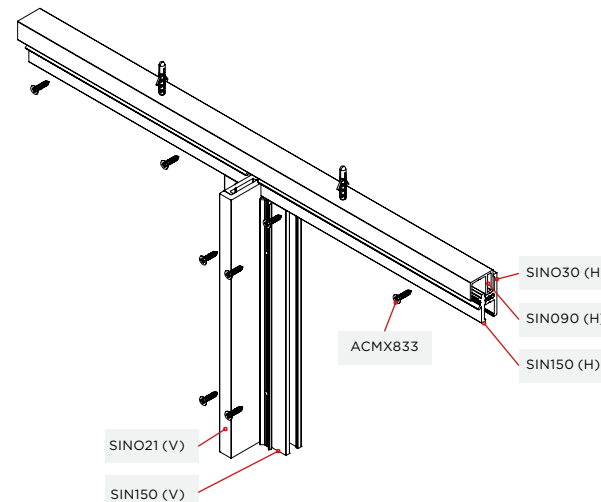
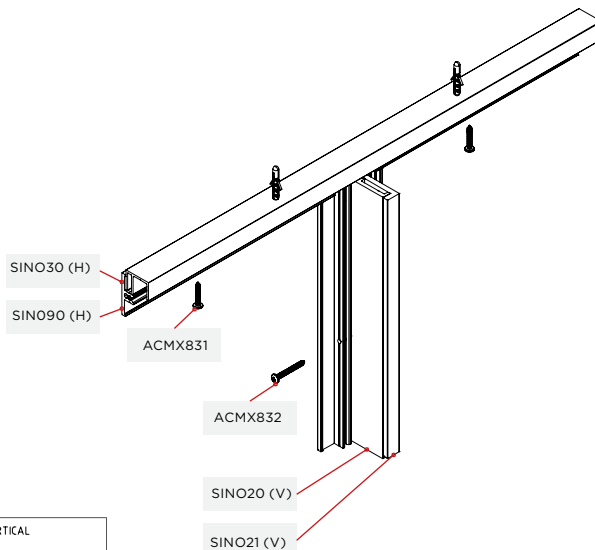
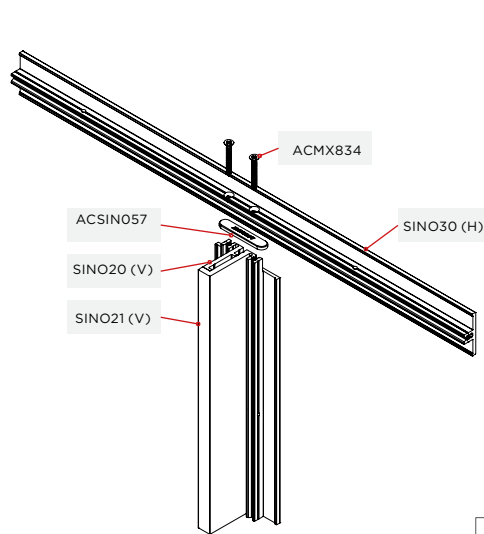




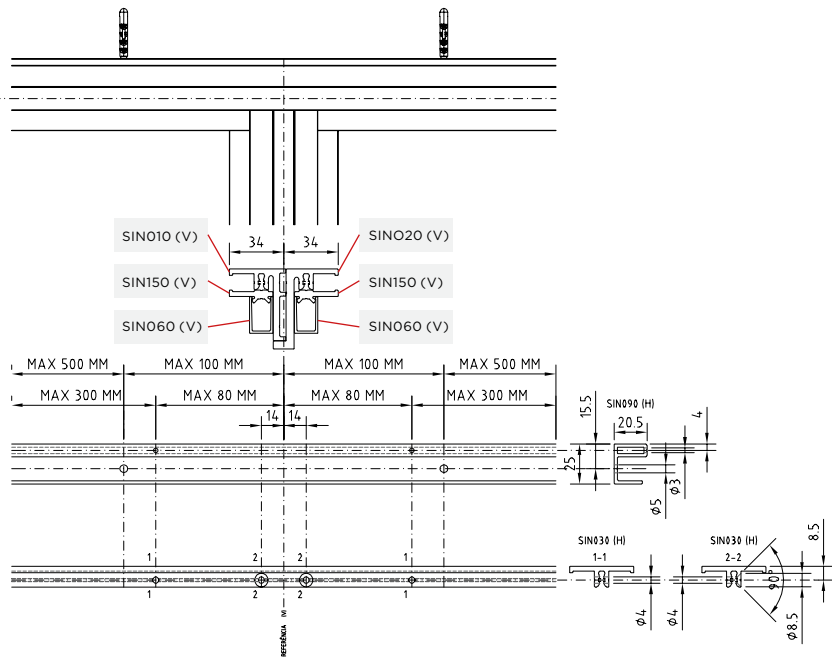
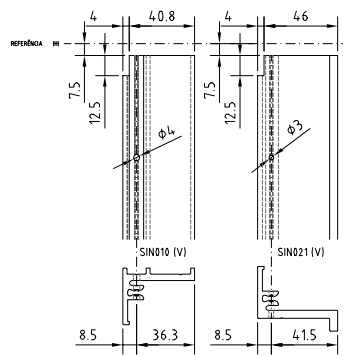
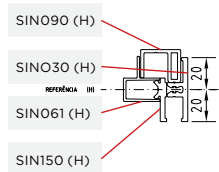
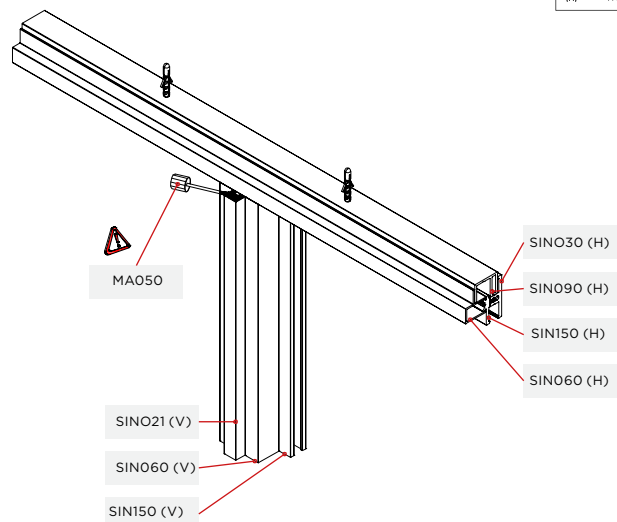
(V) VERTICAL
(H) HORIZONTAL



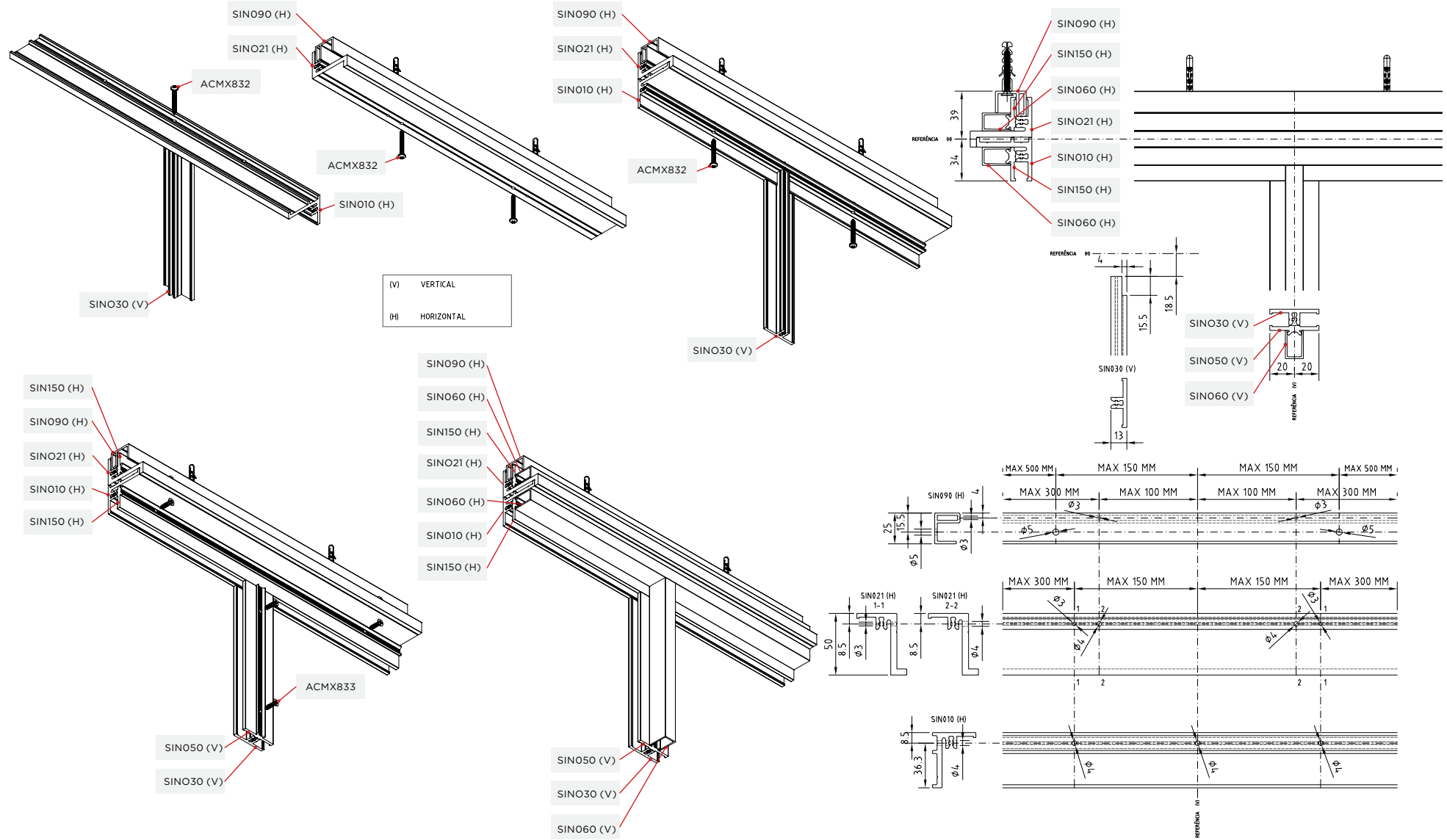


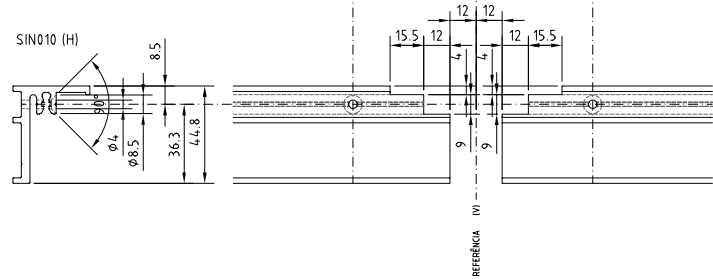
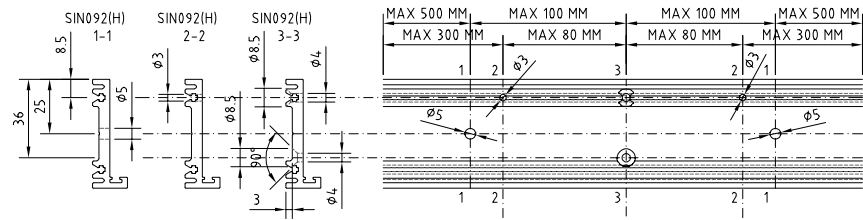
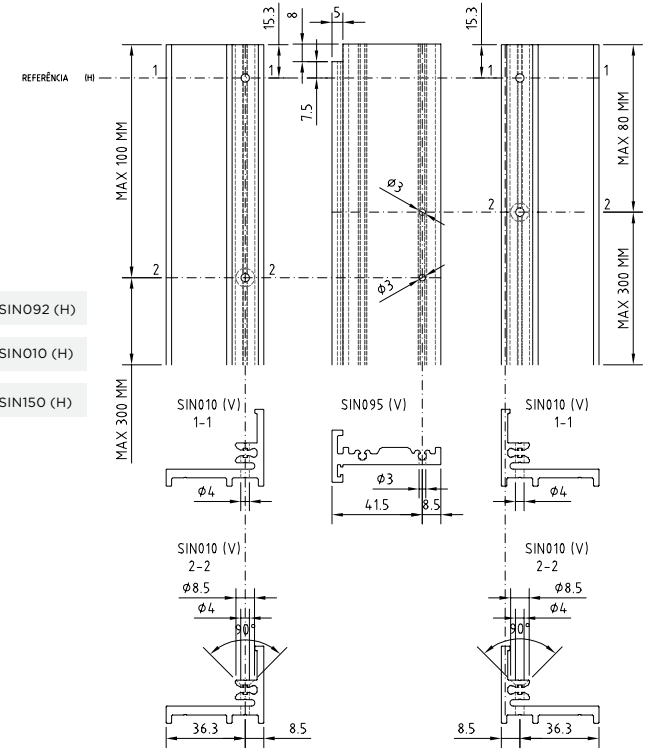
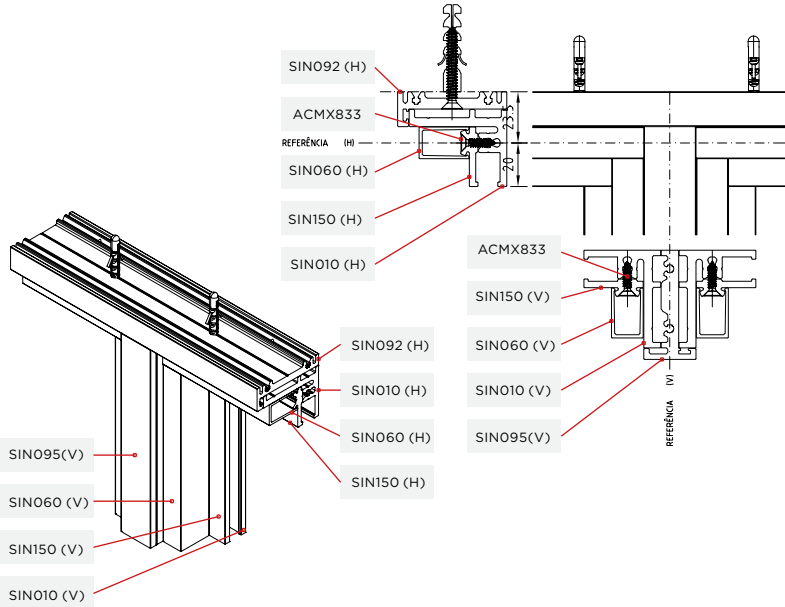
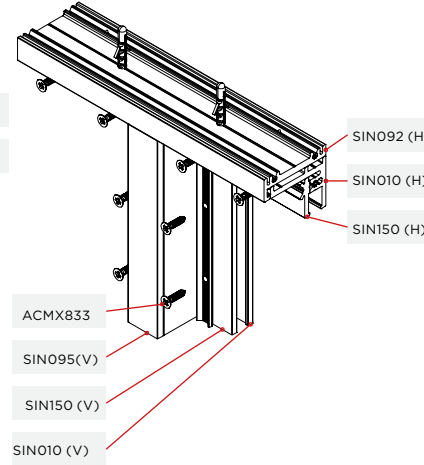
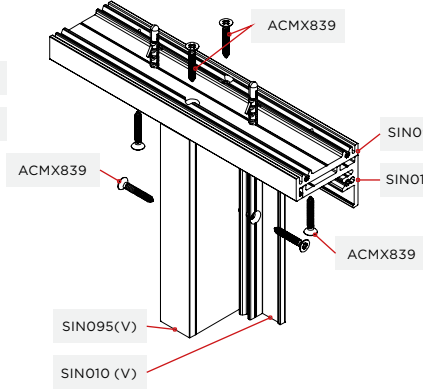
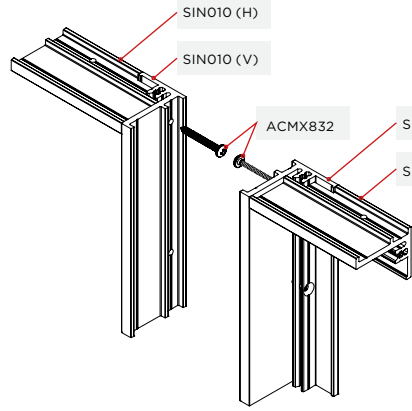


(V) VERTICAL
(H) HORIZONTAL



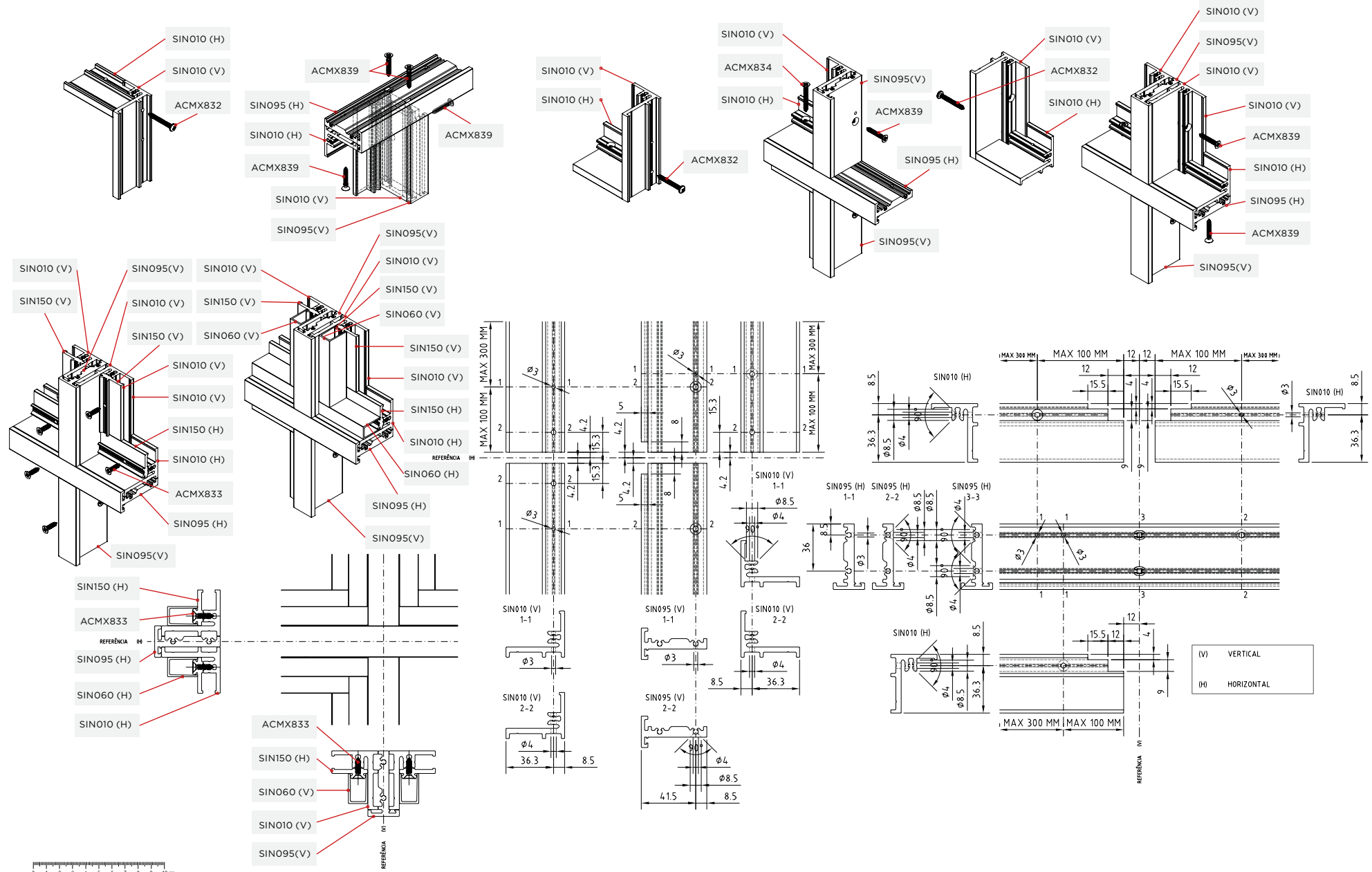
403C





(V) VERTICAL
(H) HORIZONTAL

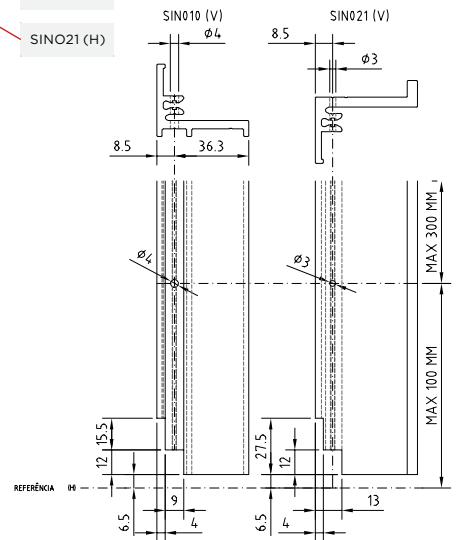
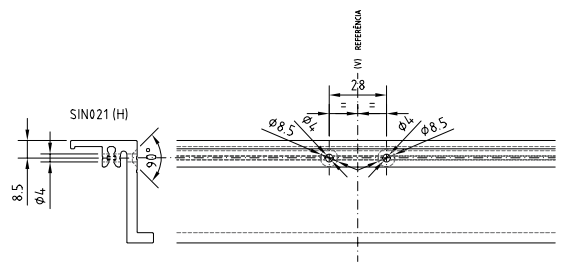
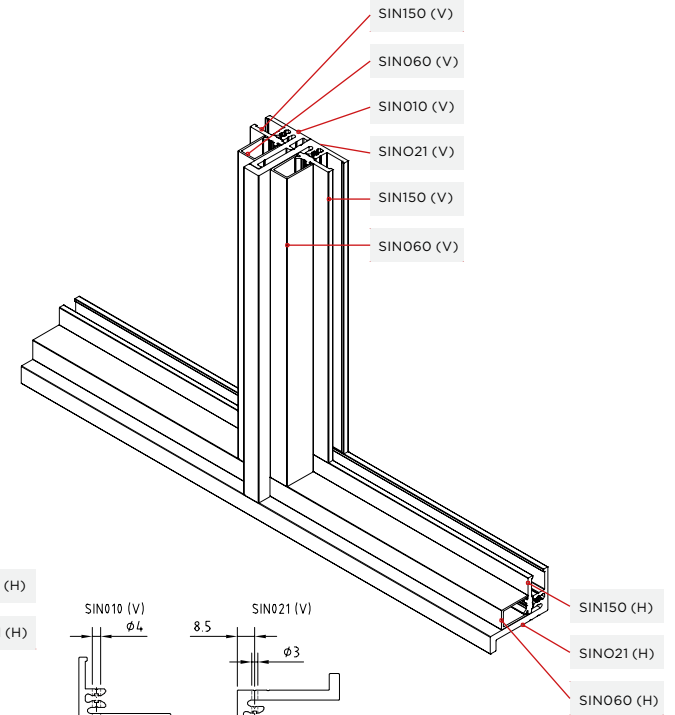
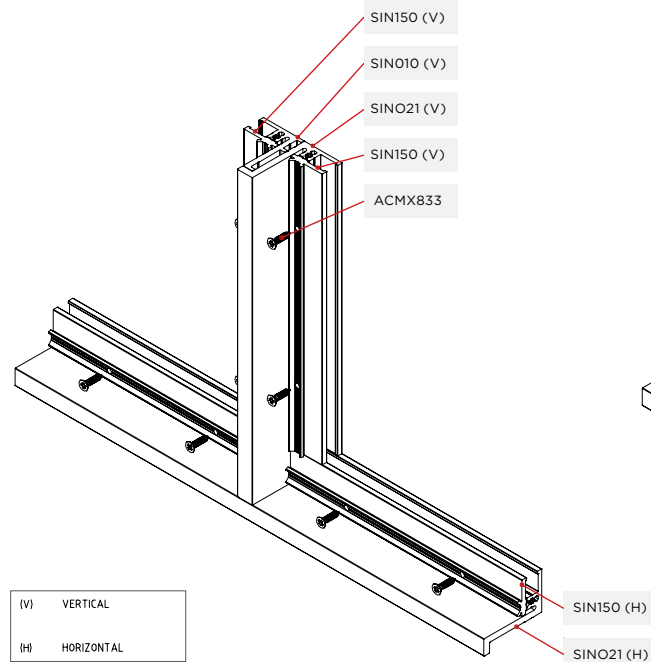
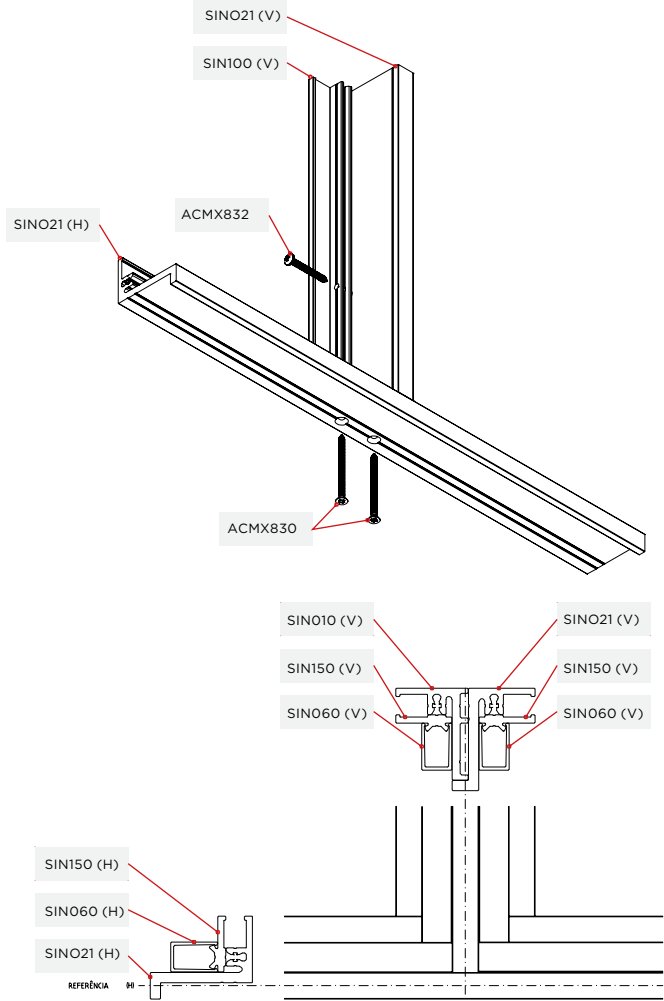
404B

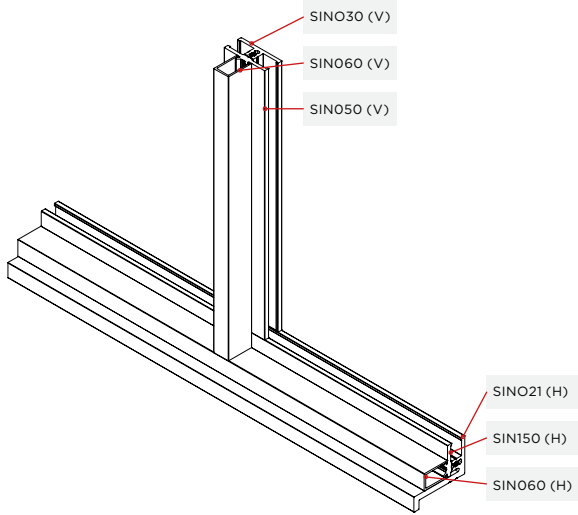
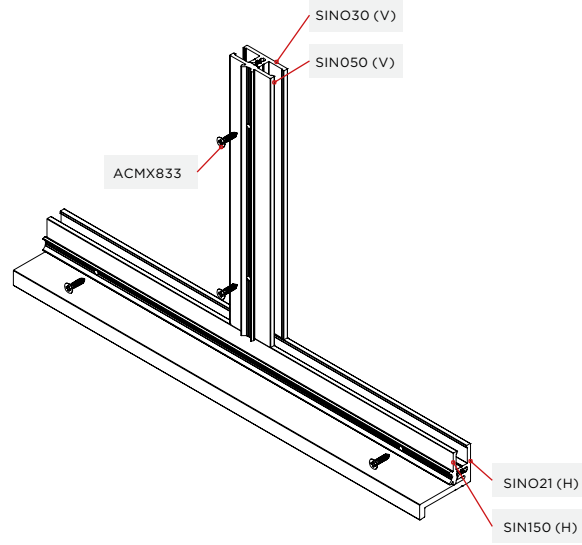
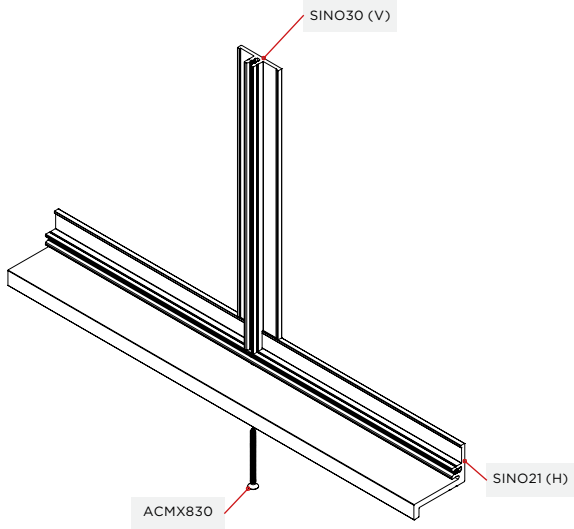


296

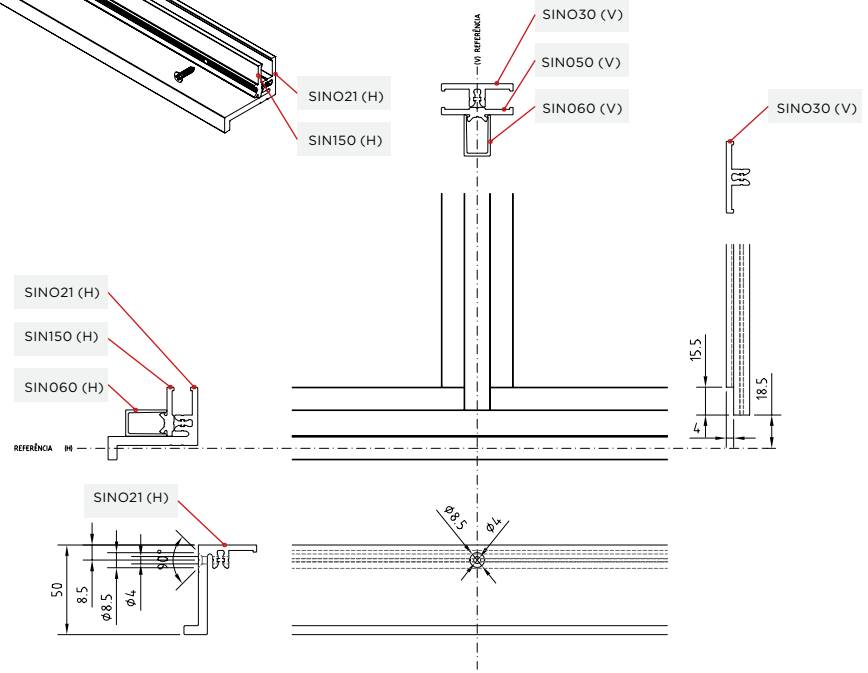


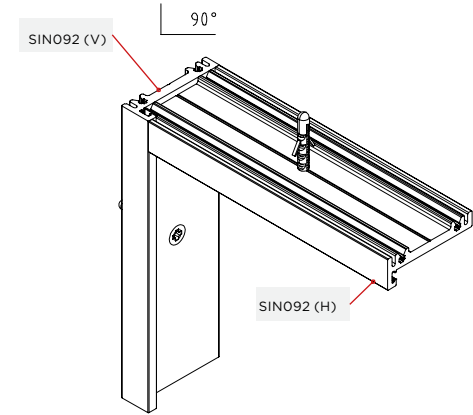
405A



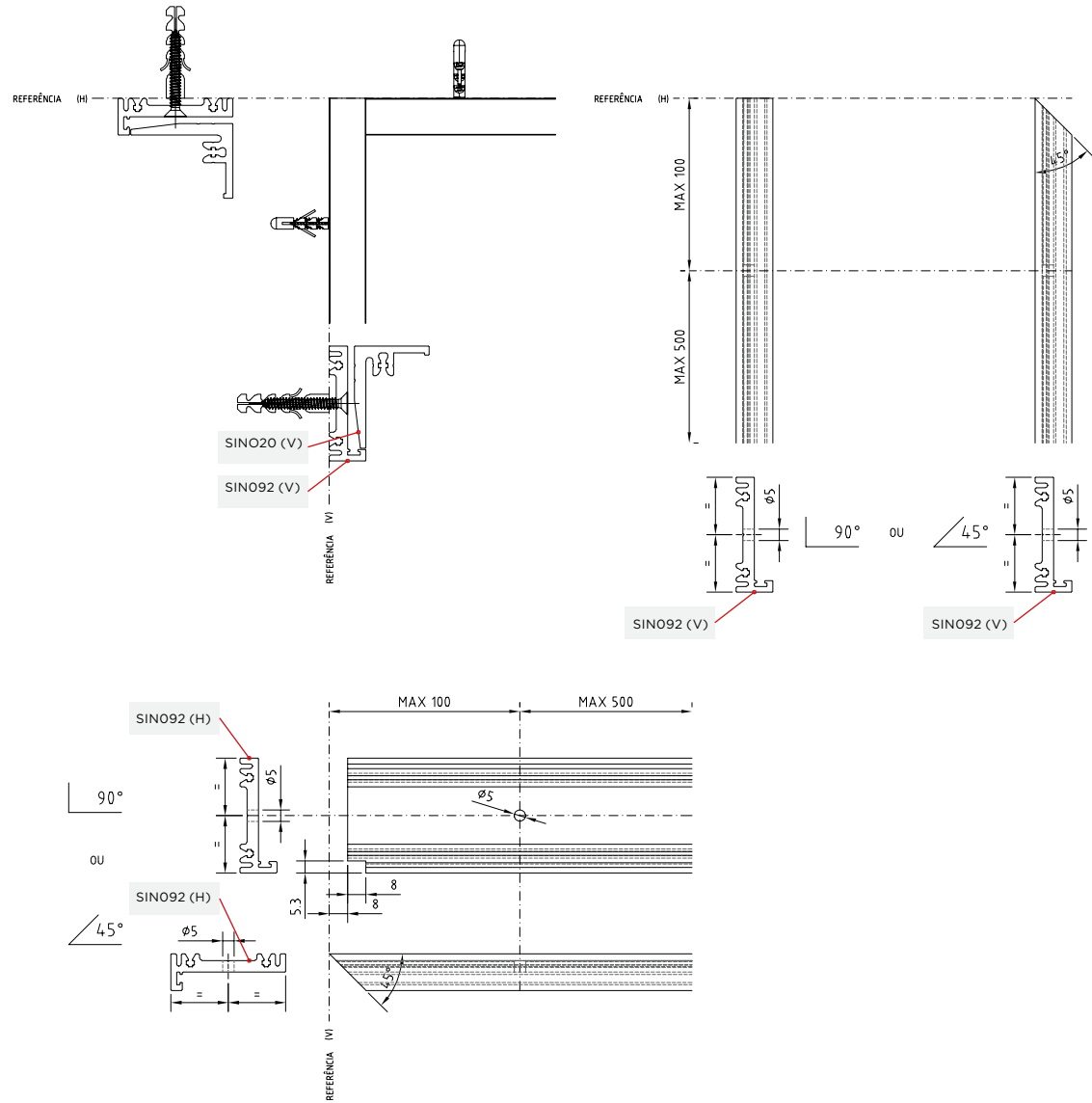
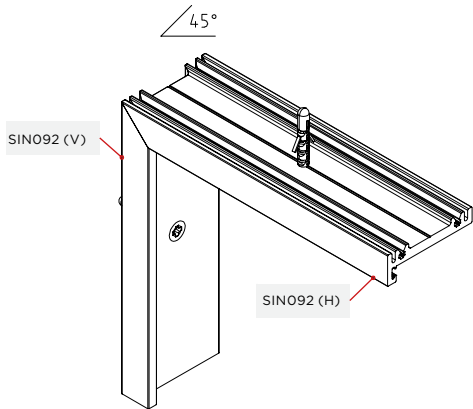


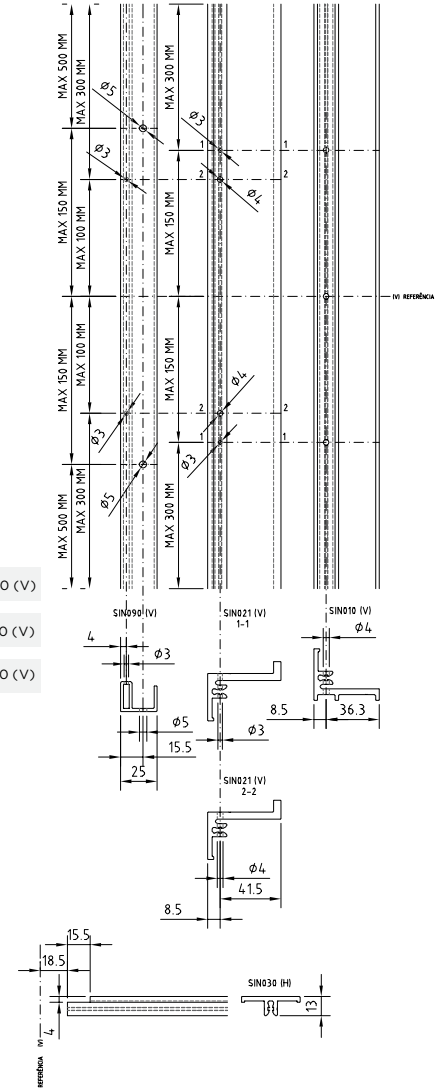
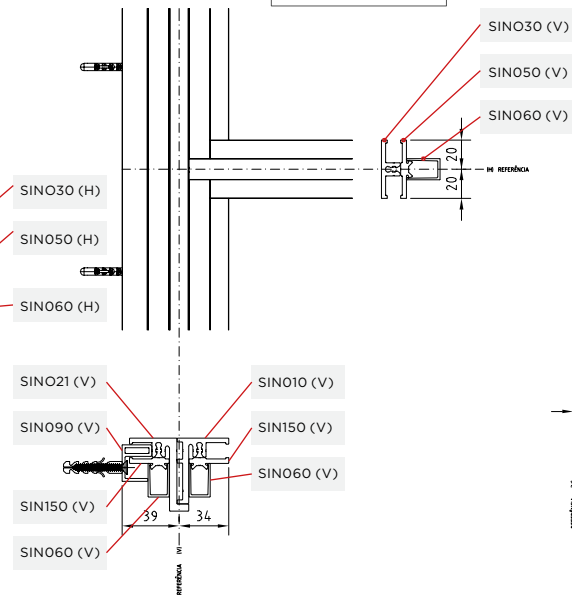
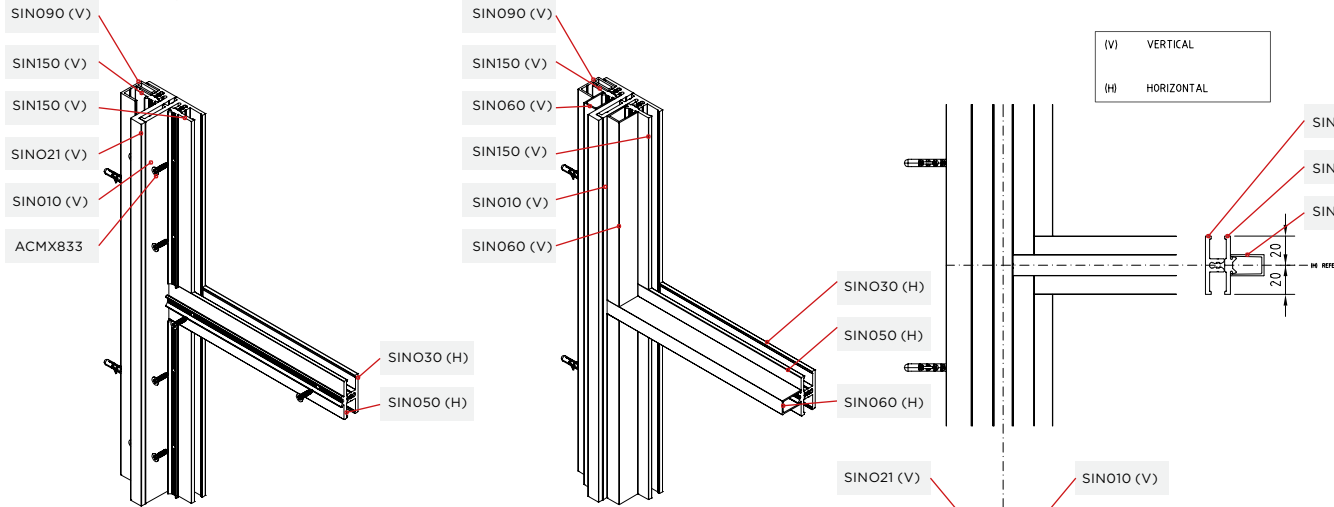
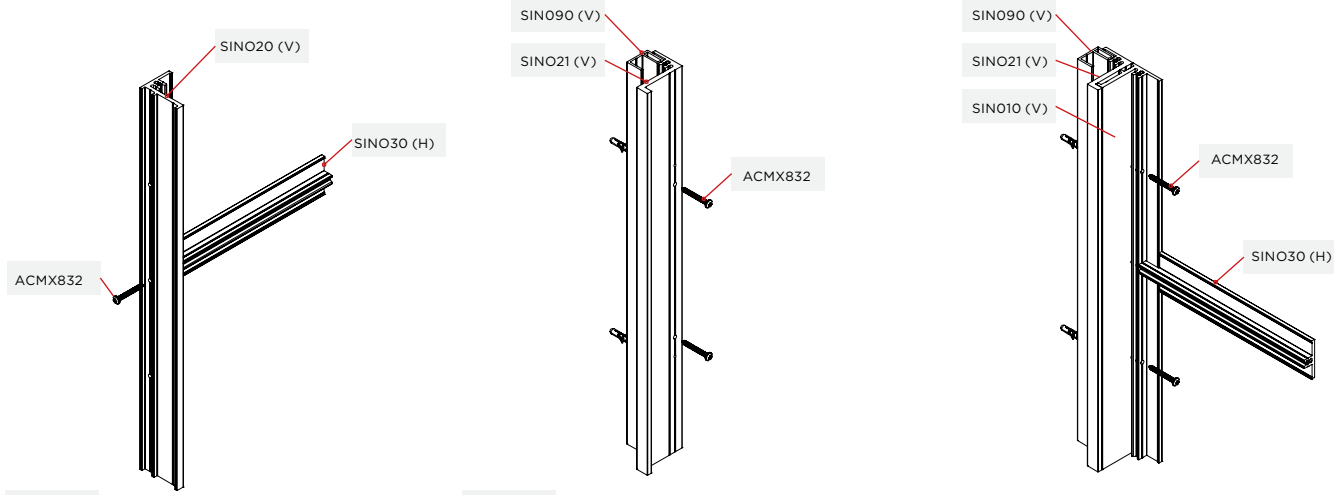
(V) VERTICAL
(H) HORIZONTAL

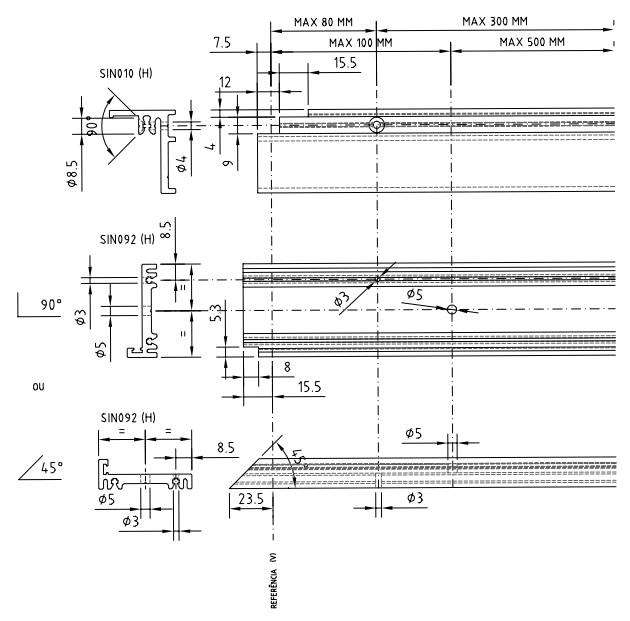
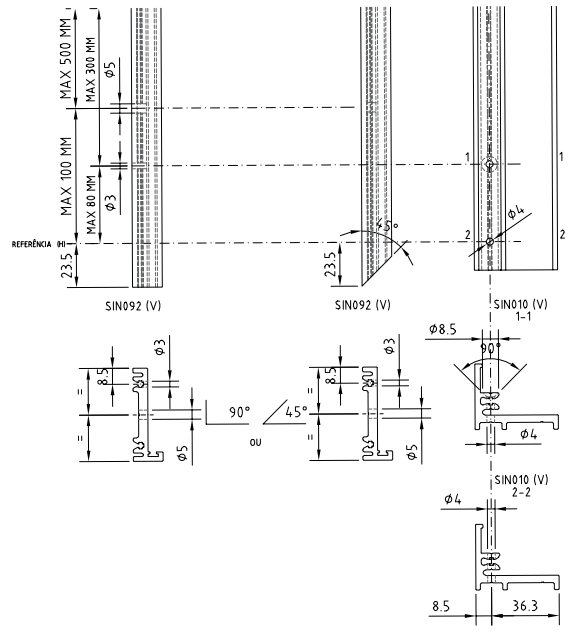
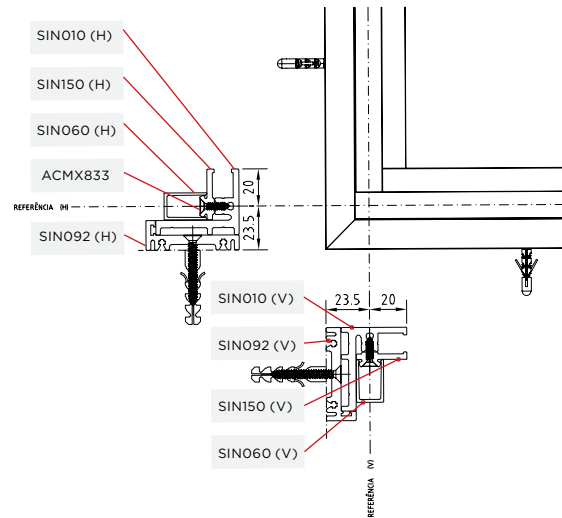
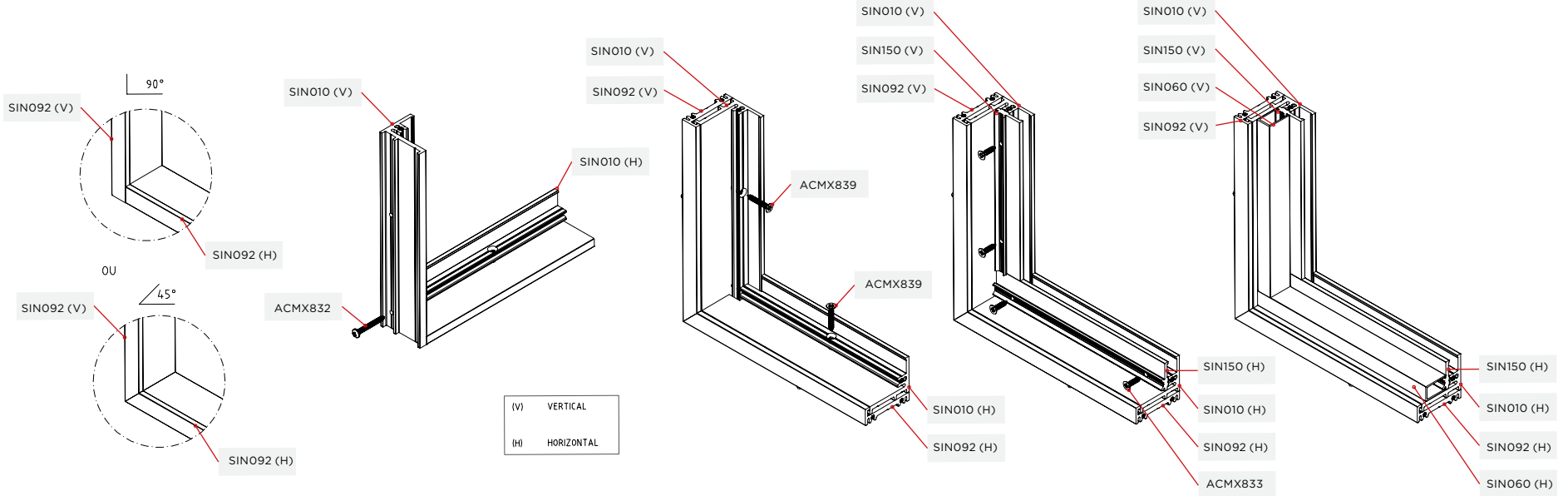


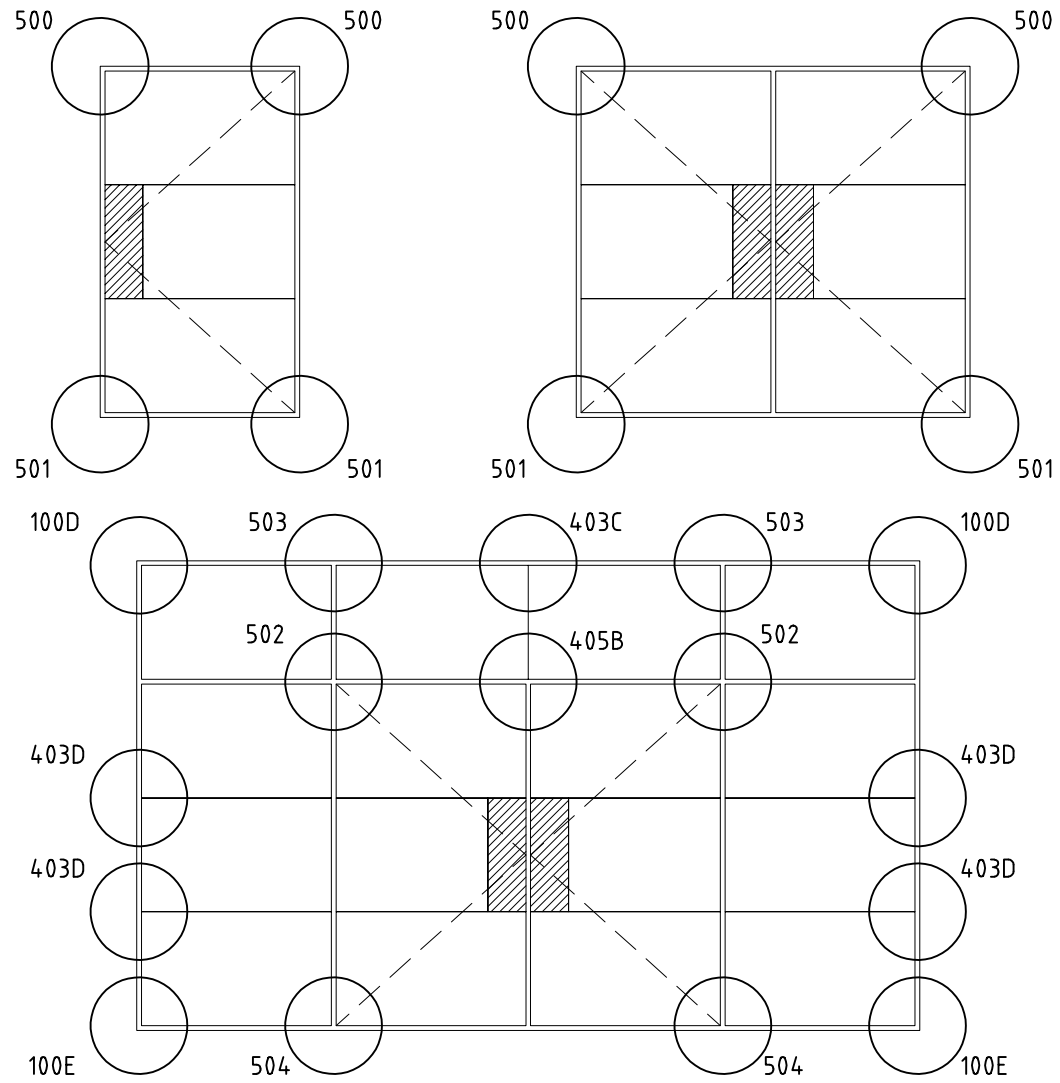


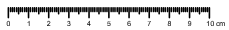
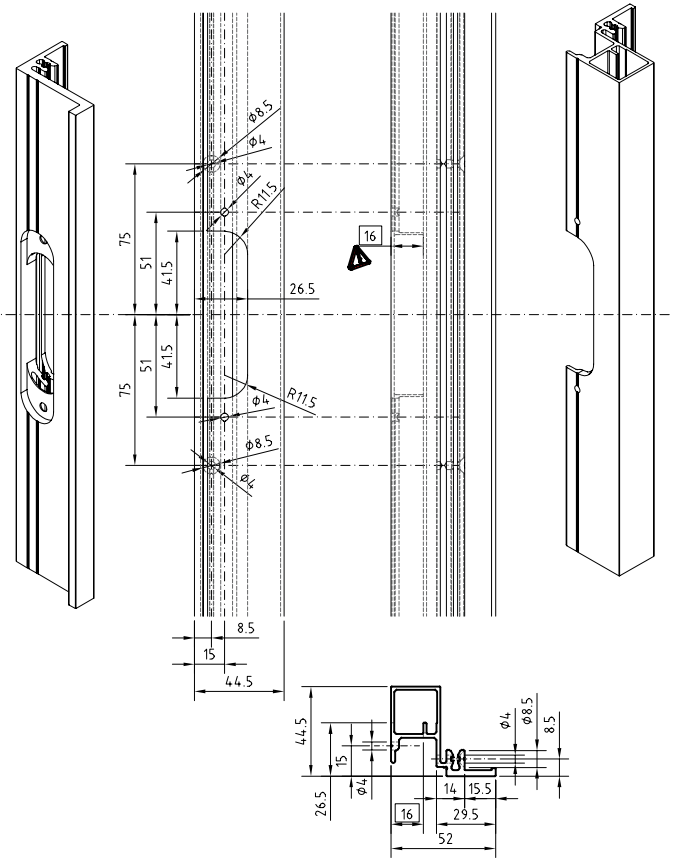
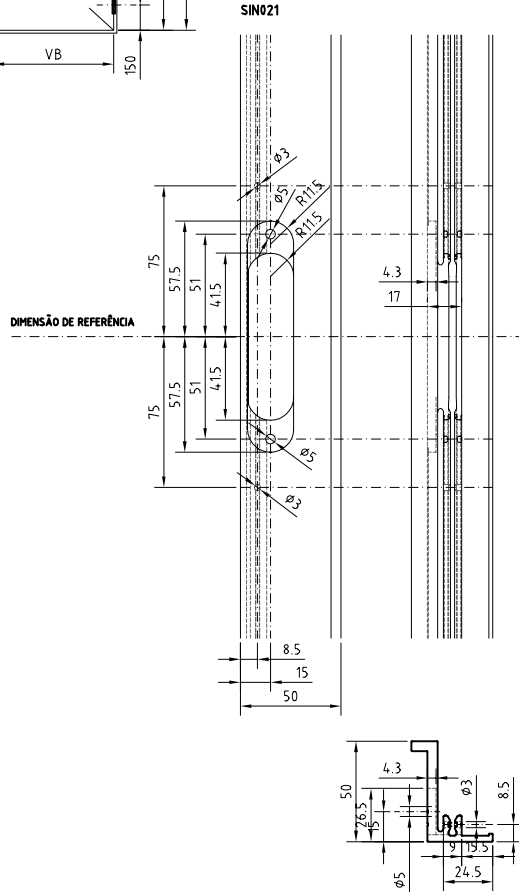
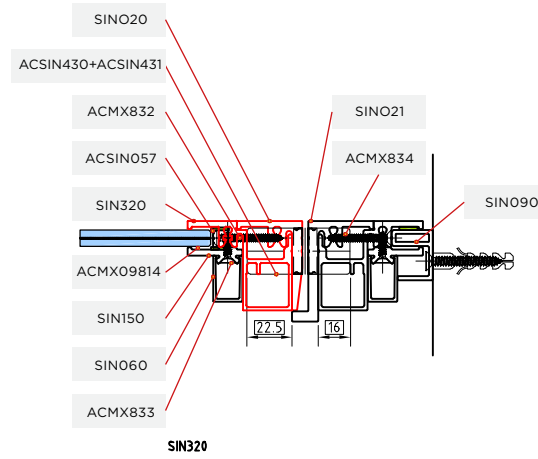
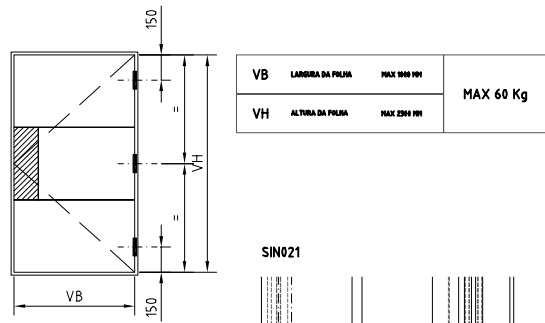
OU

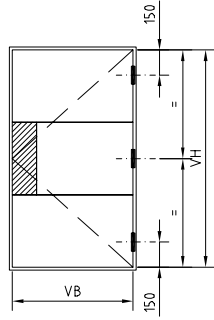
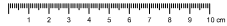






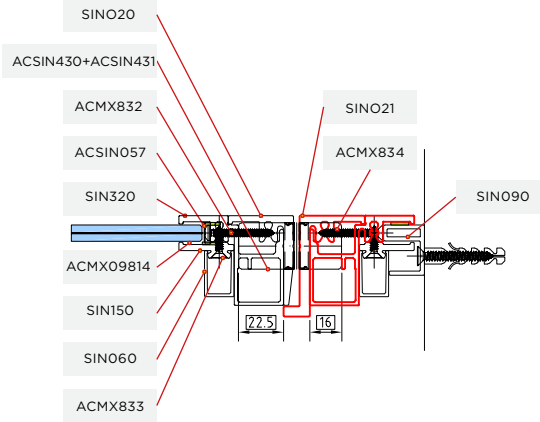
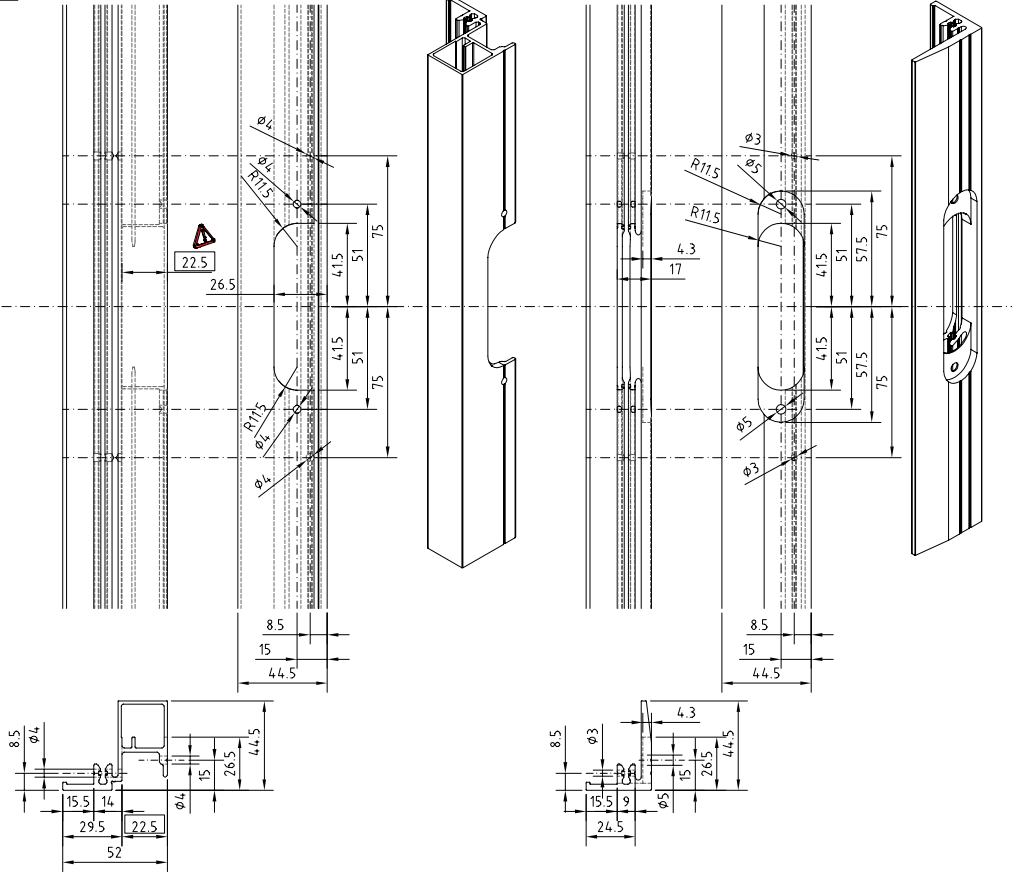




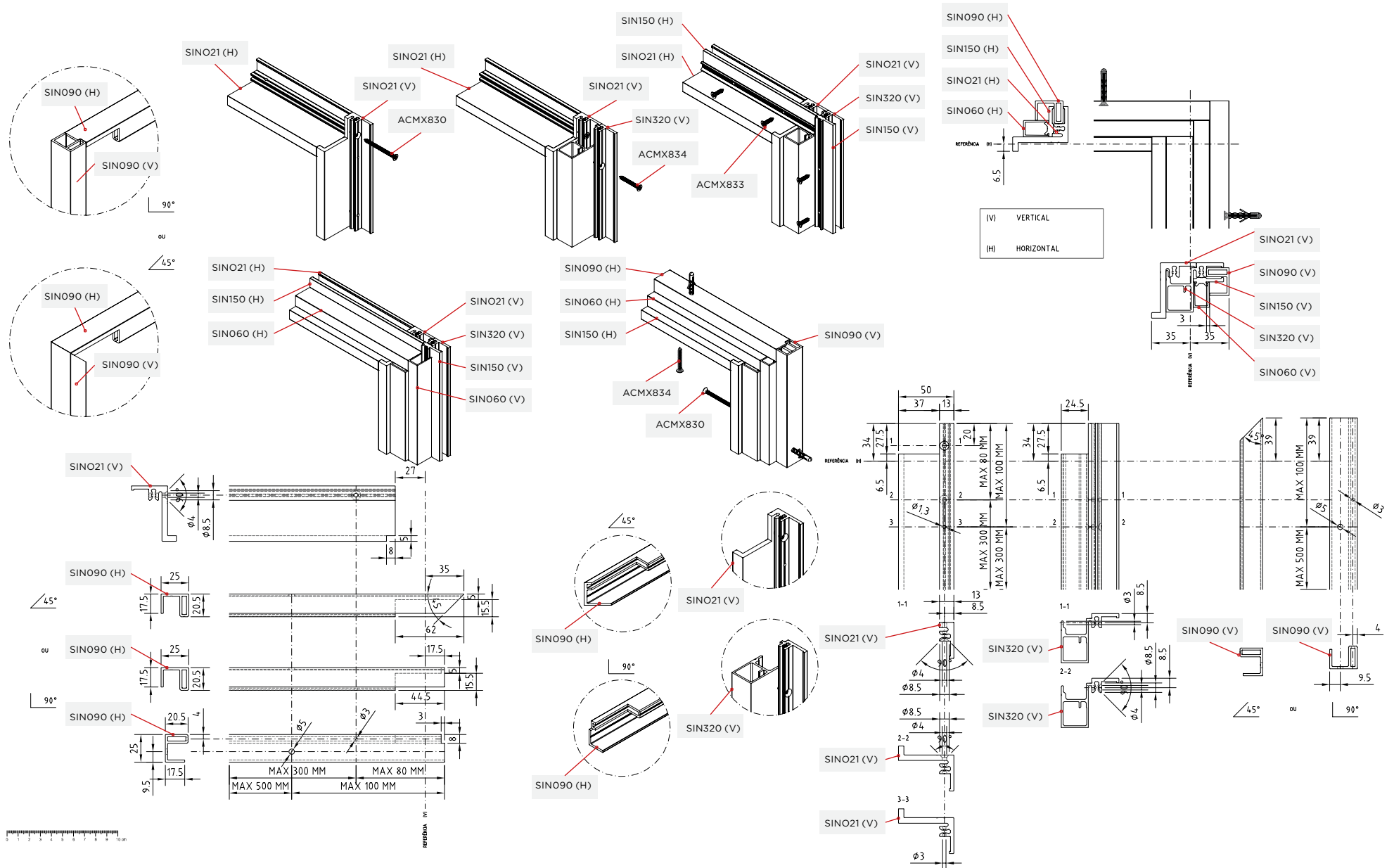


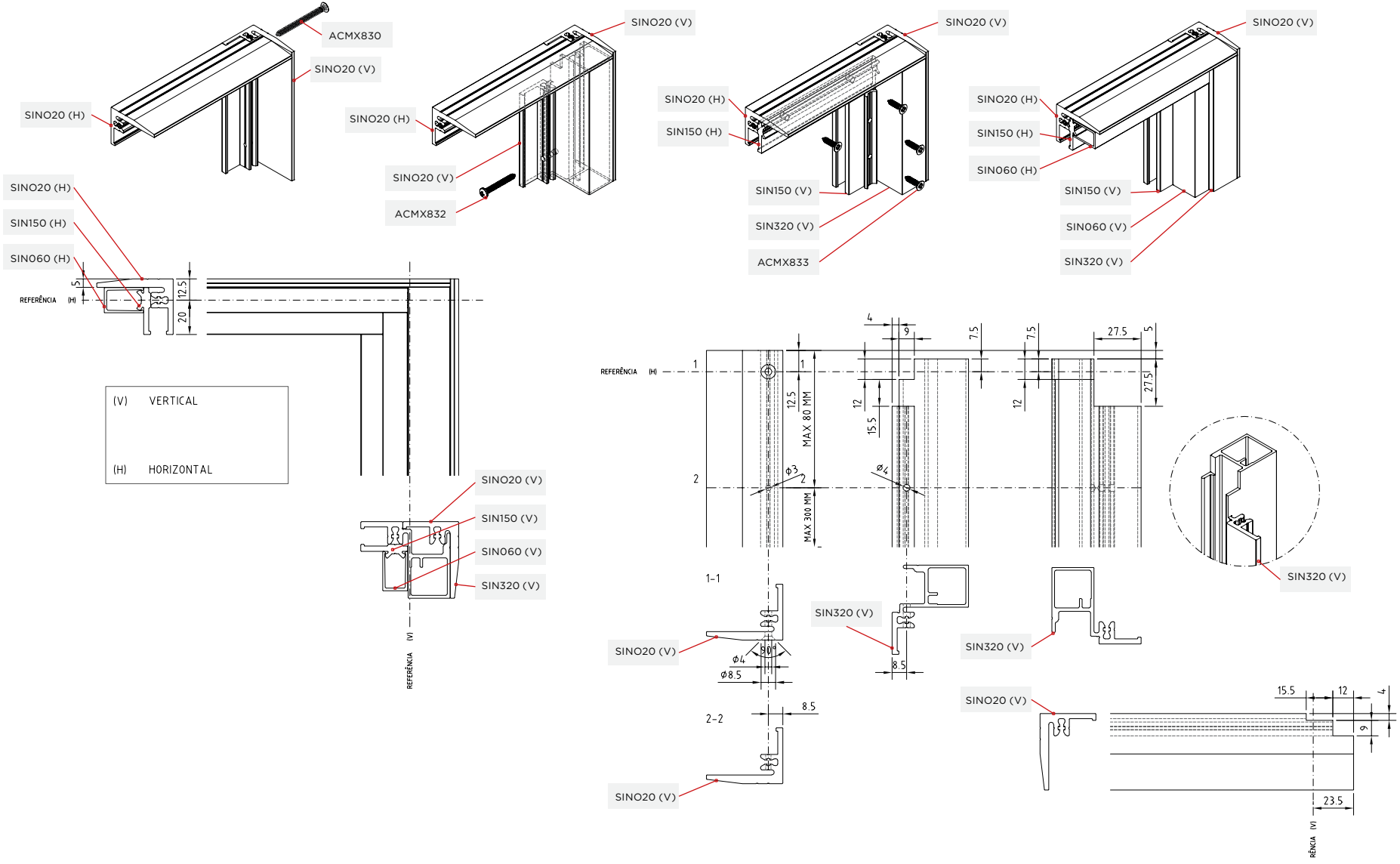
VB	LARGURA DA FOLHA	MAX 1000 MM	MAX 60 Kg
VH	ALTURA DA FOLHA	MAX 2300 MM	

DIMENSÃO DE REFERÊNCIA

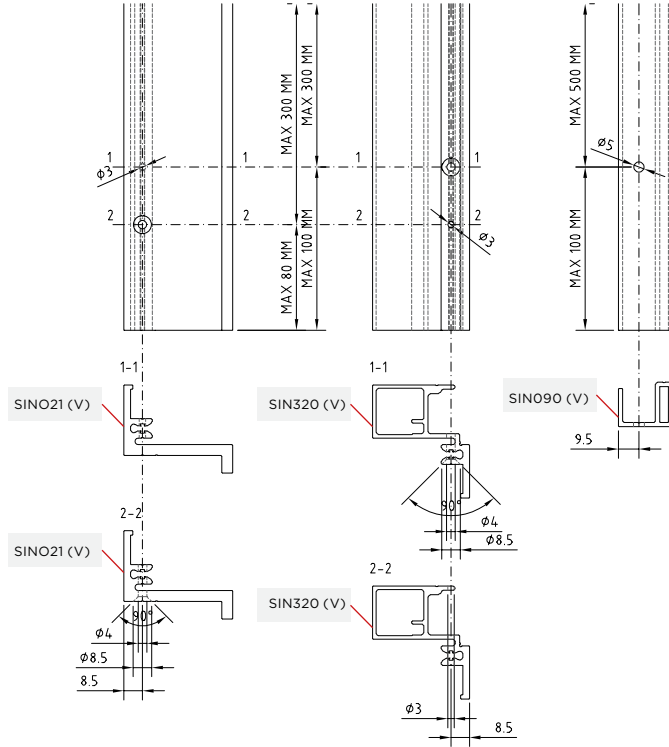
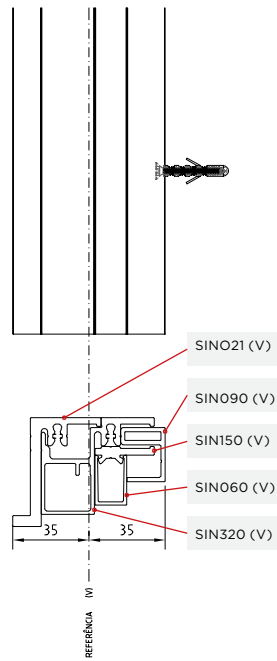
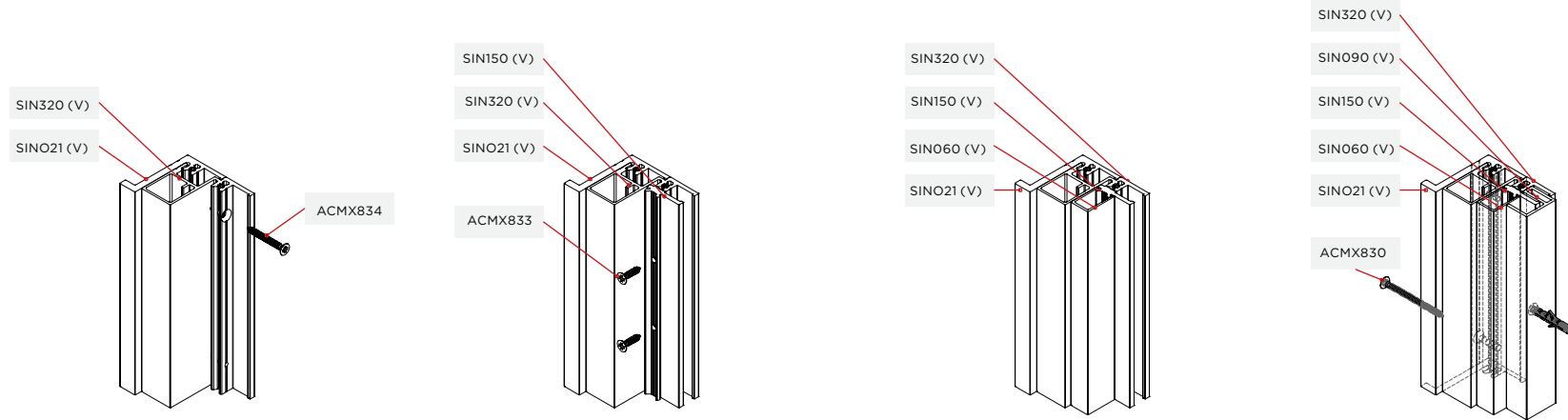


500A

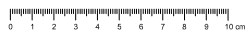


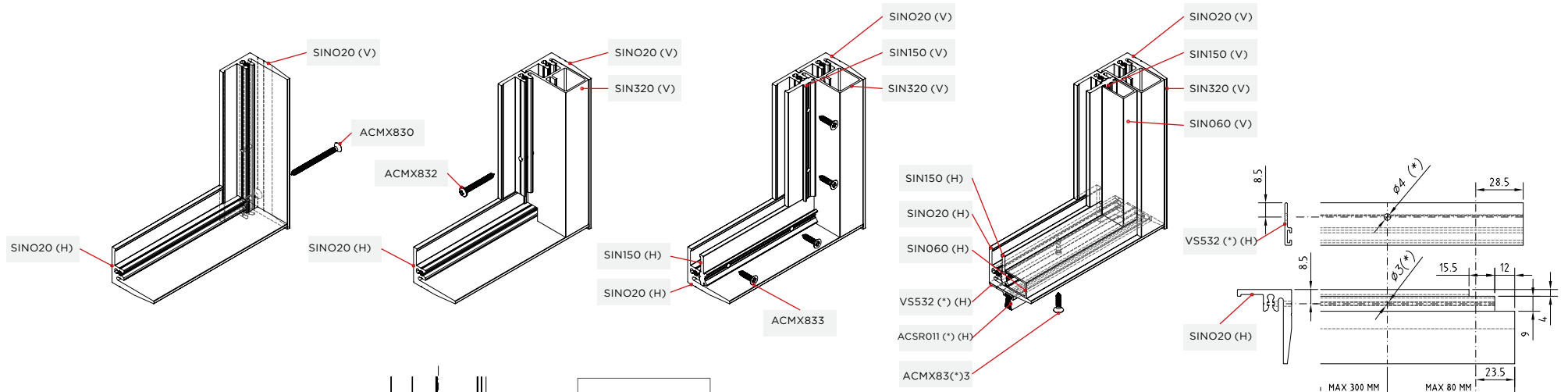


501A

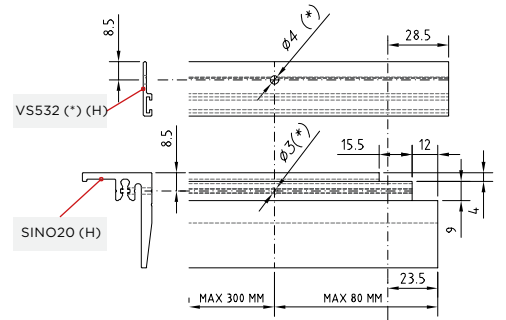


(V) VERTICAL
(H) HORIZONTAL

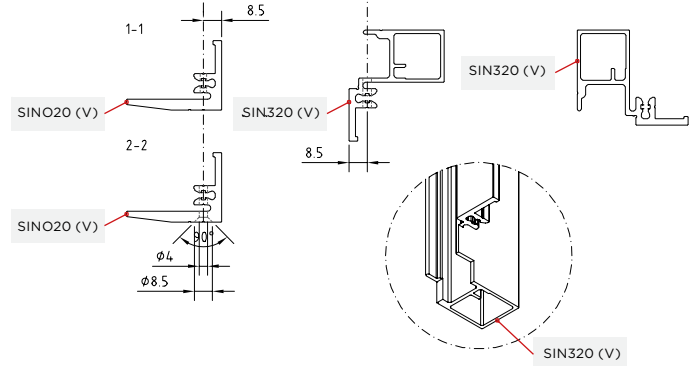
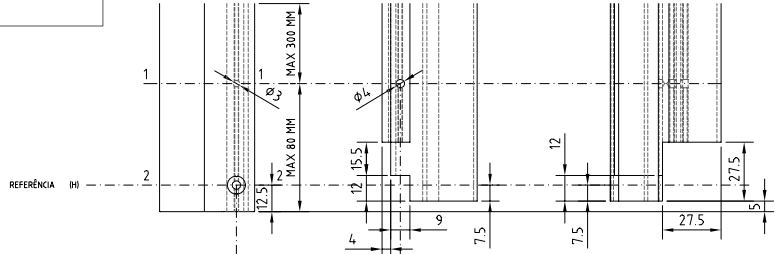
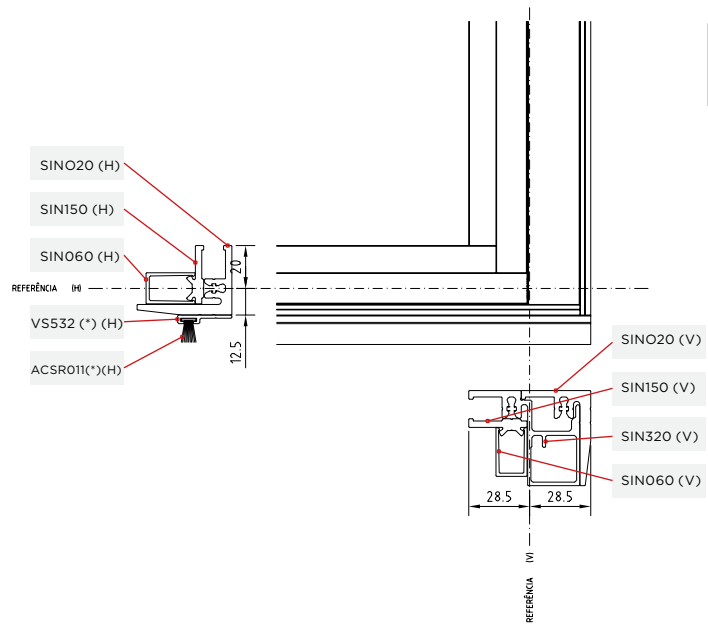




(*) OPCIONAL

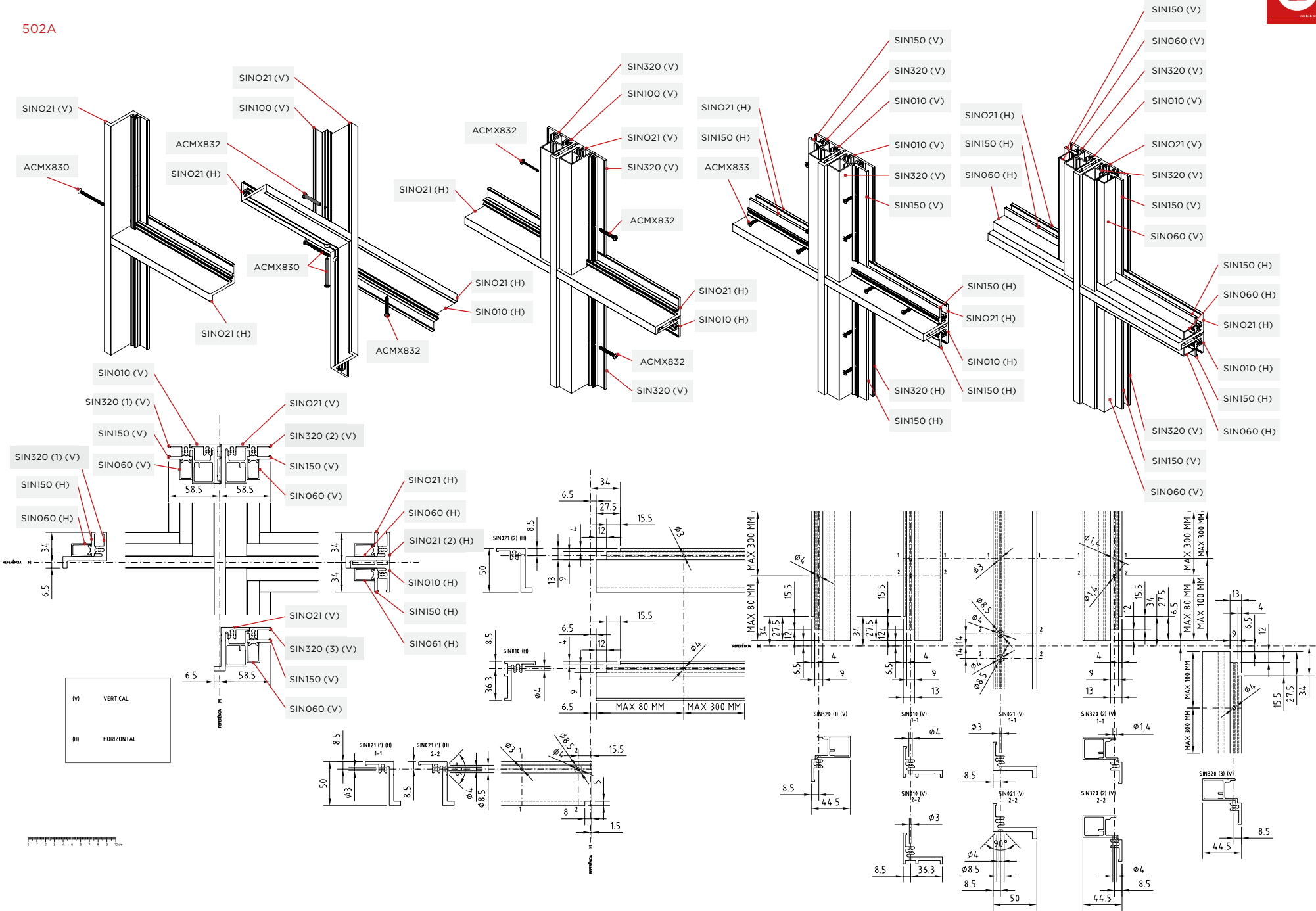


(V) VERTICAL
 (H) HORIZONTAL

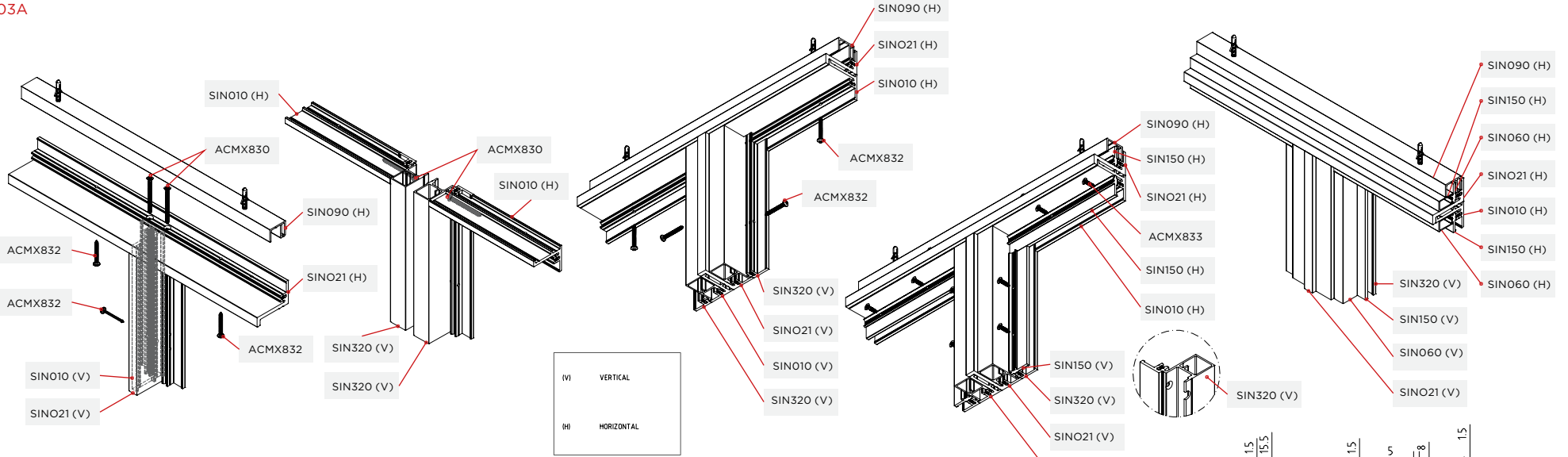




502A

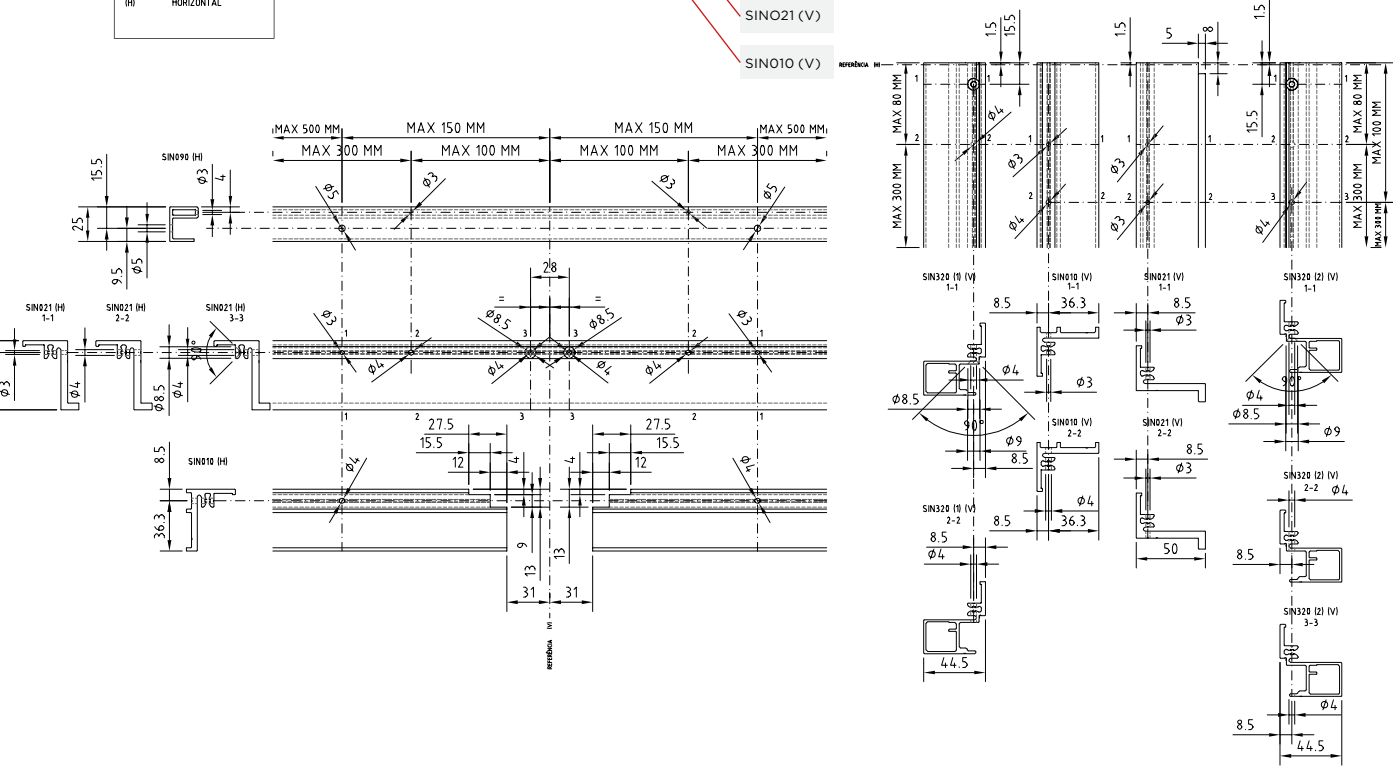
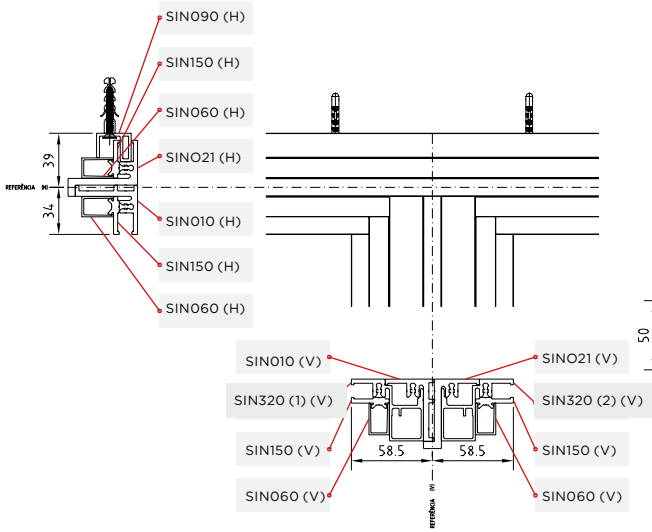


503A

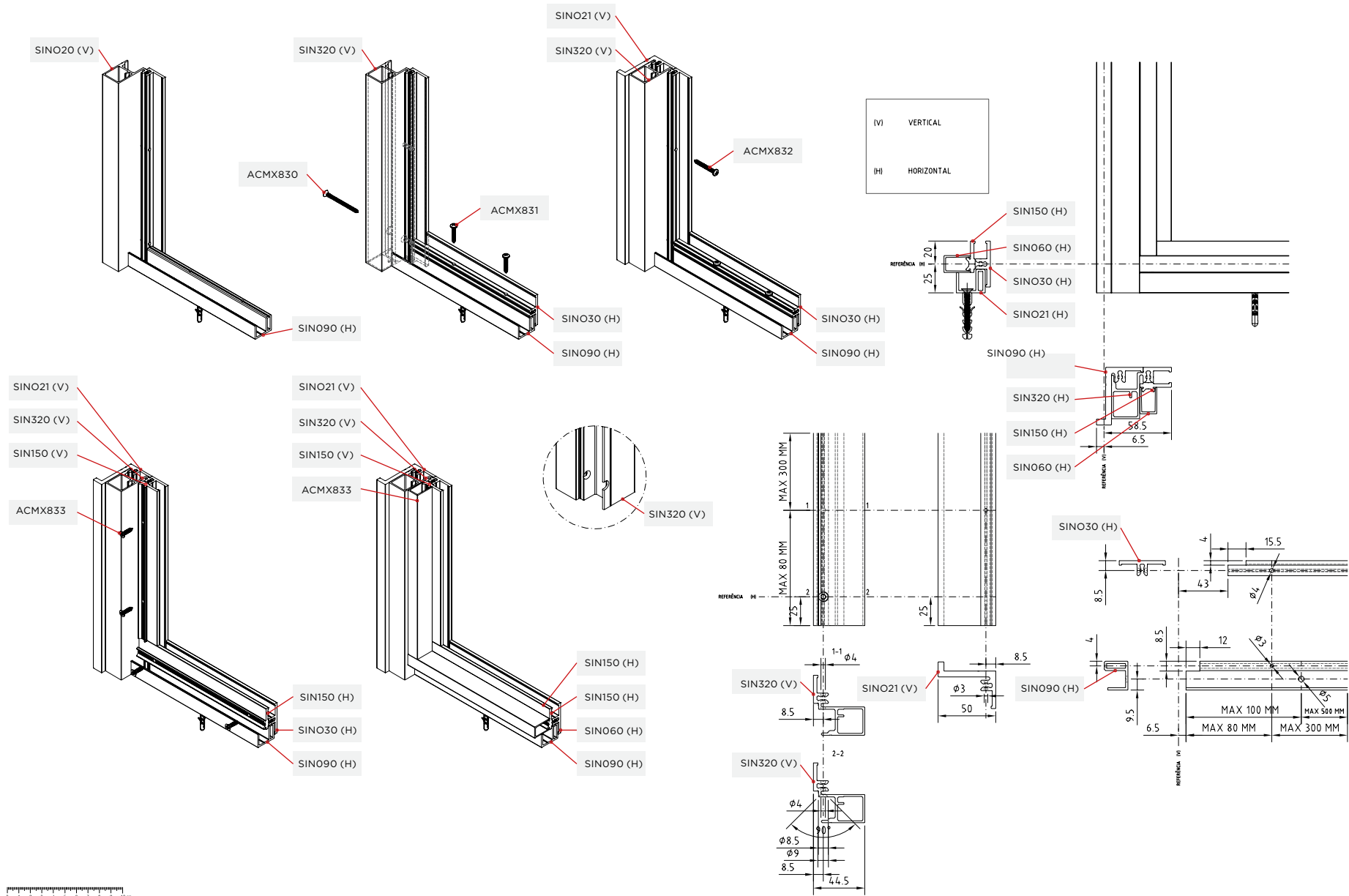


IV VERTICAL
IH HORIZONTAL

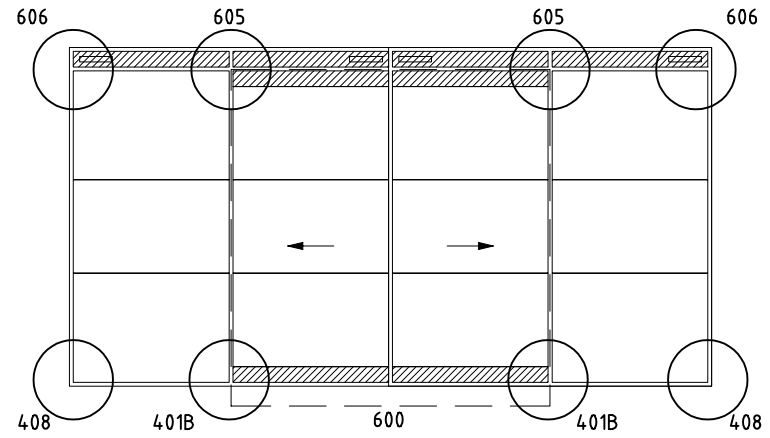
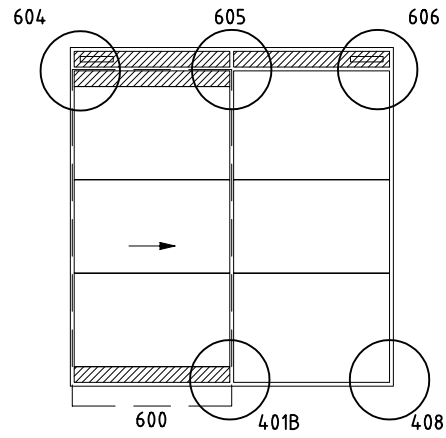
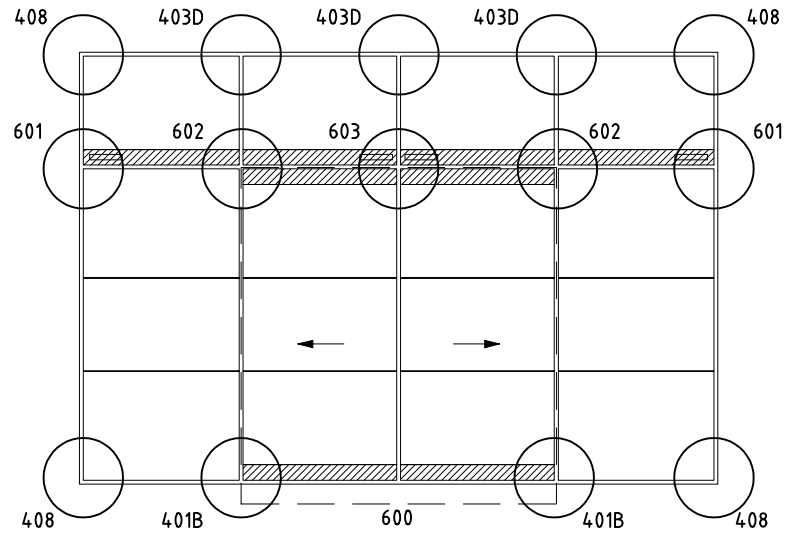
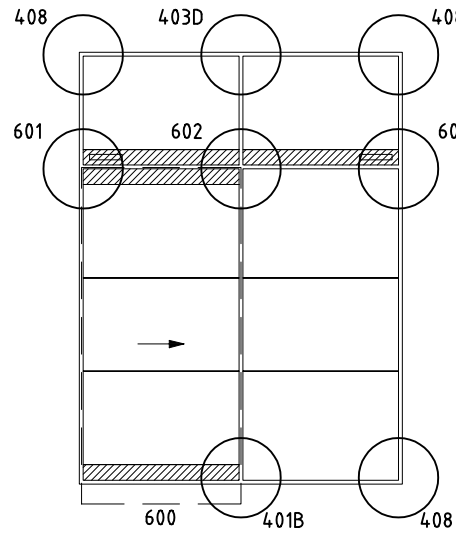
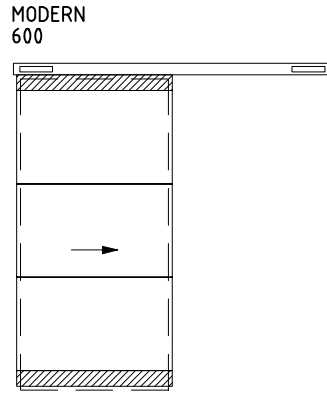
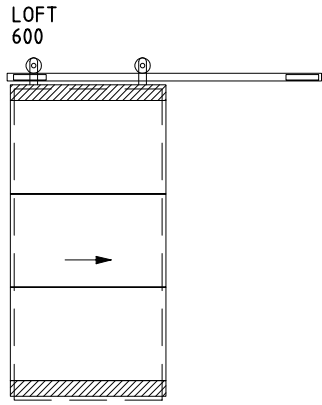
310



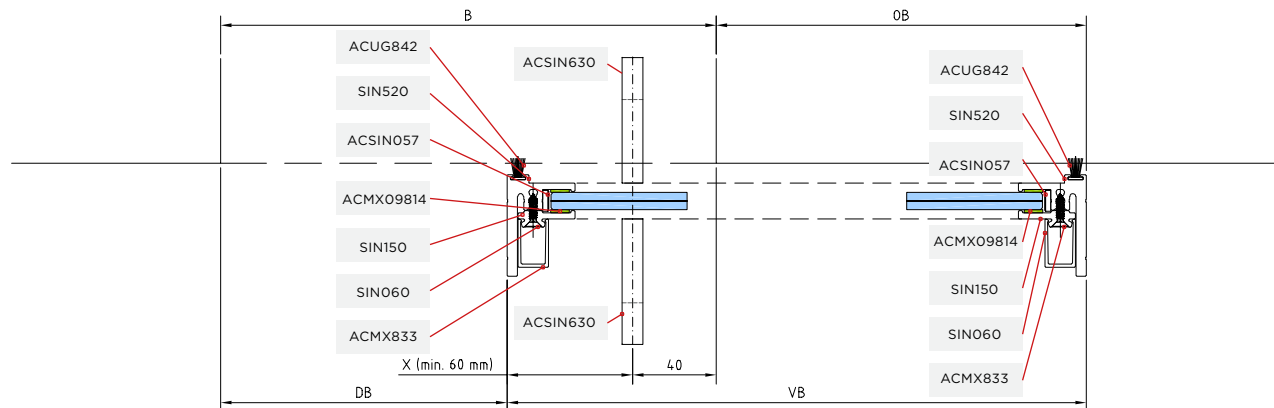
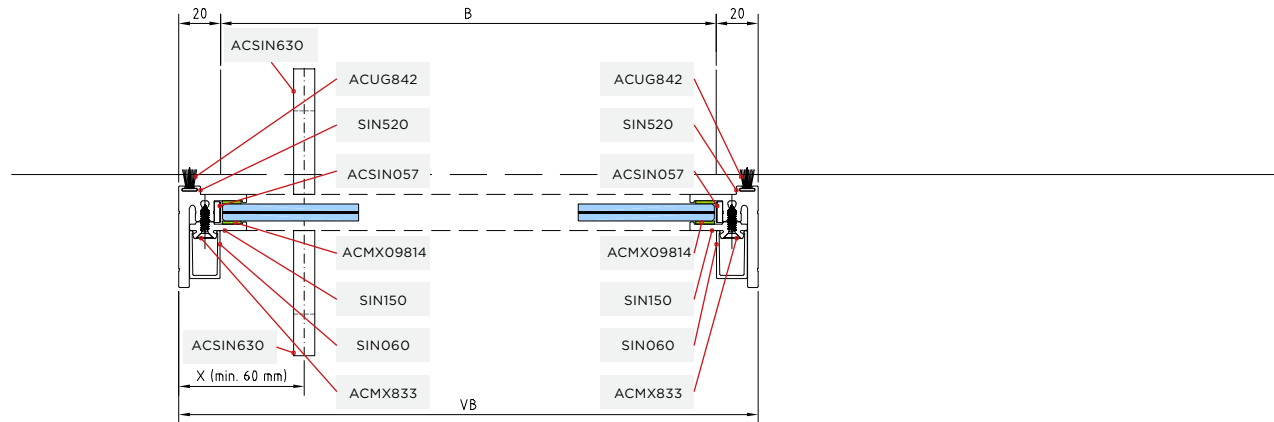
504A



TYPE6XX: PORTA DESLIZANTE



PORTA DESLIZANTE



H	ALTURA LIMPA
B	LARGURA LIMPA
X	DESLOCAMENTO DO PUXADOR
DB	LARGURA DA PASSAGEM
OB	LARGURA DA SOBREPÓSICÃO
VH	ALTURA DA FOLHA
VB	LARGURA DA FAIXA

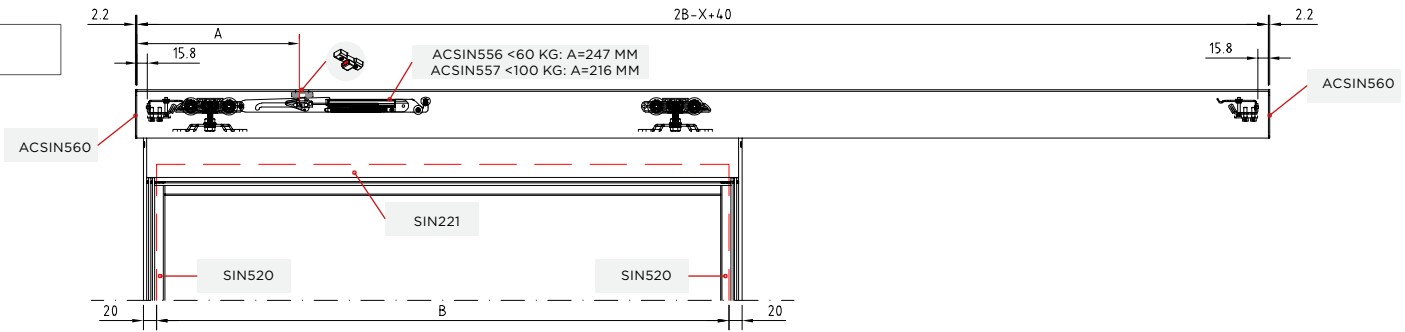
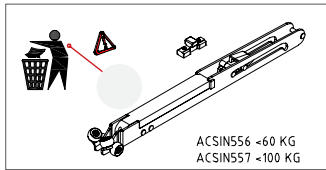
313

MÁX. PESO DA VENTILAÇÃO	100 kg
B _{max} MÁX. LARGURA DA FOLHA	ACSIN510 (2000+X-80)/2
	ACSIN511 (2500+X-80)/2
	ACSIN512 (3000+X-80)/2
	ACSIN551 (2500+X-40)/2
	ACSIN552 (3000+X-40)/2

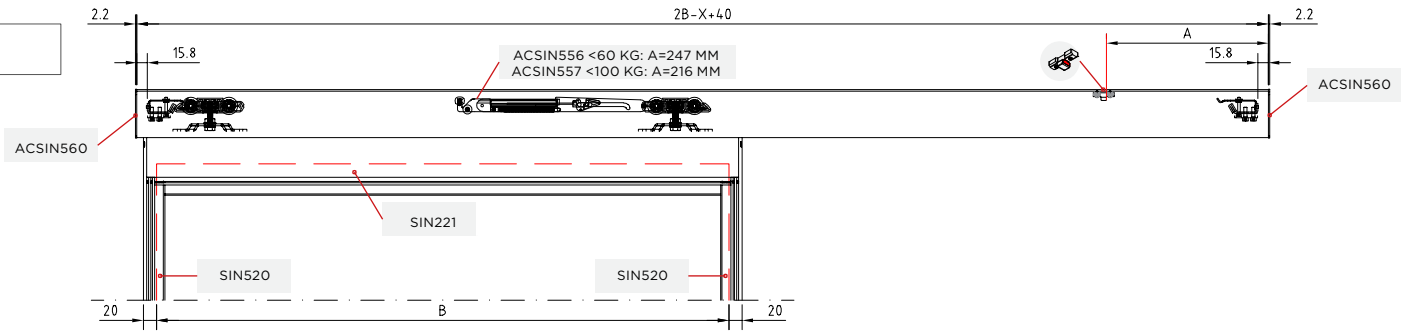


PORTA DESLIZANTE MODERN

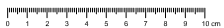
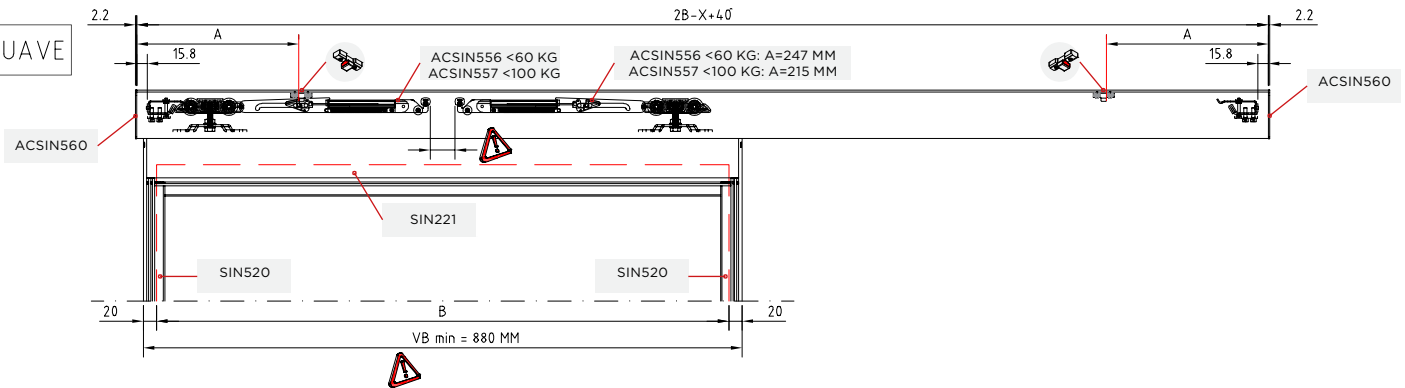
FECHAMENTO SUAVE

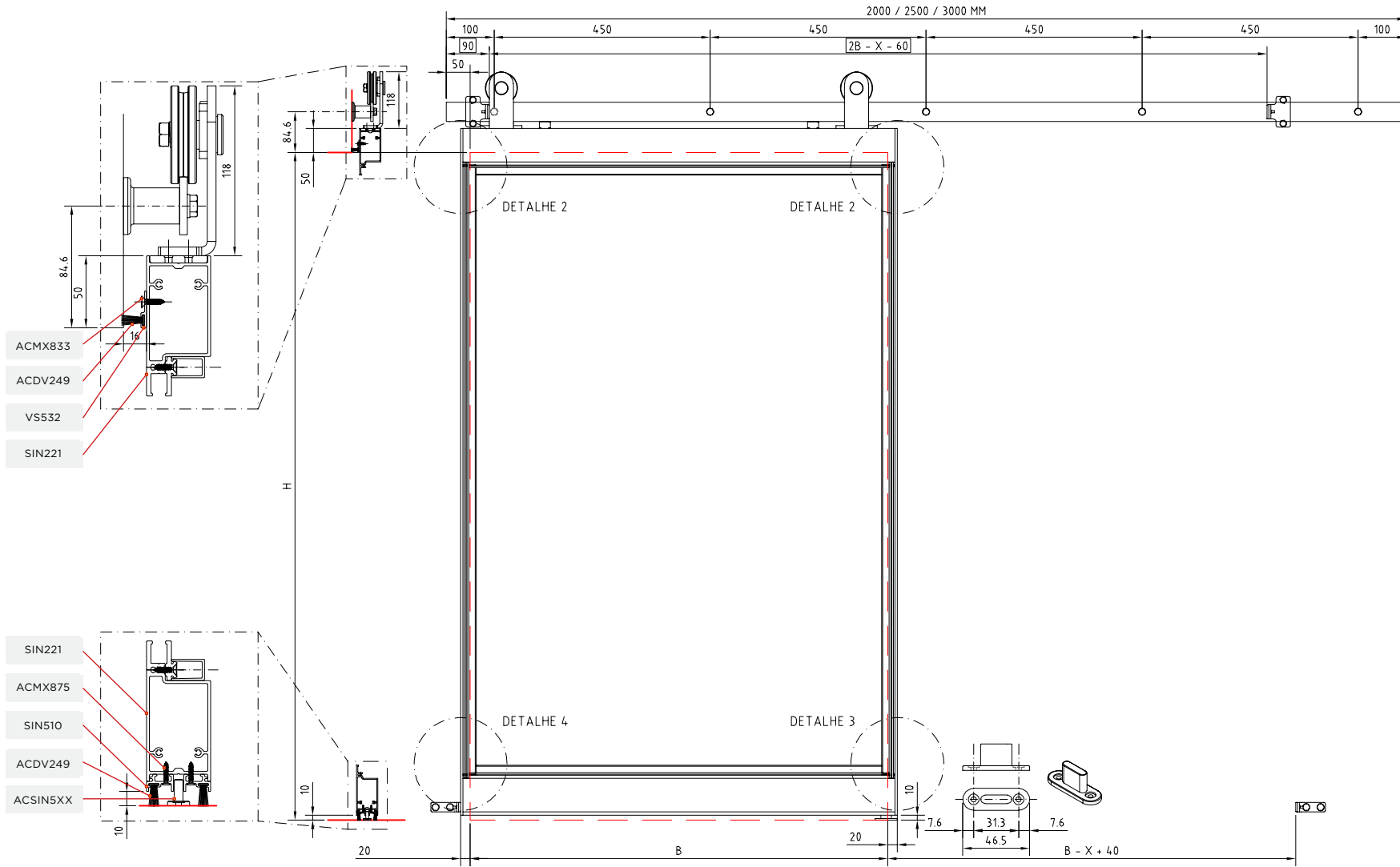


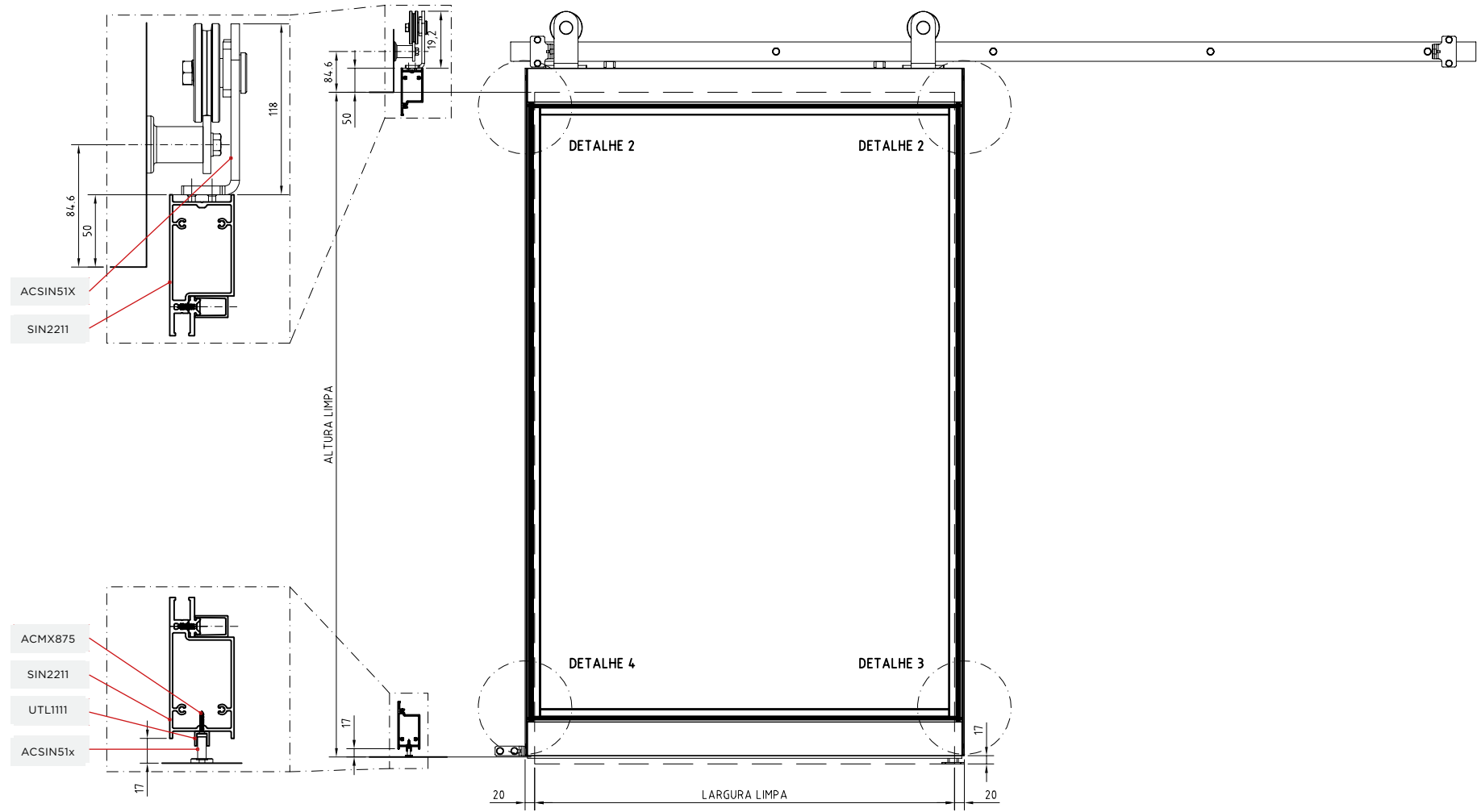
ABERTURA SUAVE

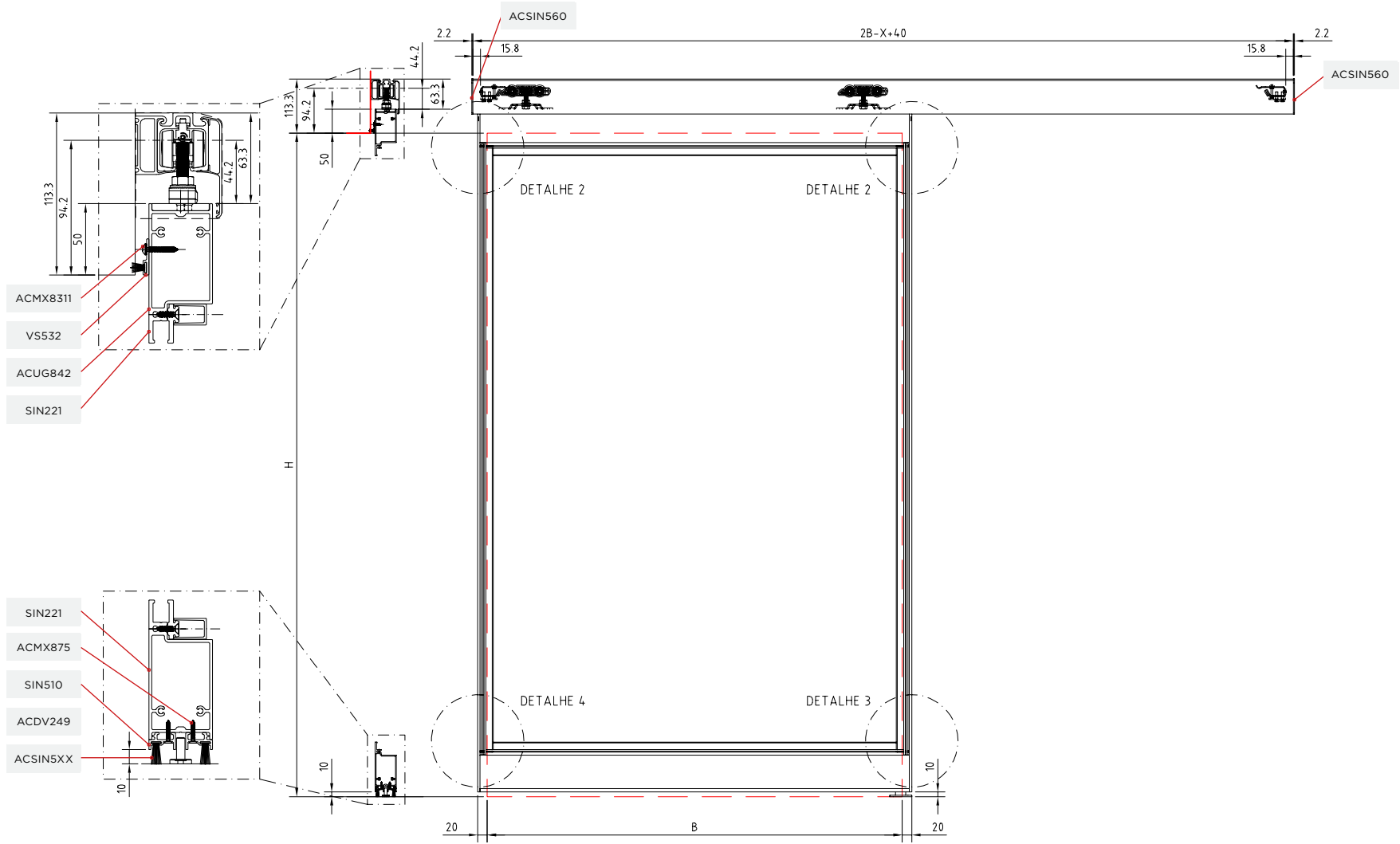


FECHAMENTO SUAVE E & ABERTURA SUAVE

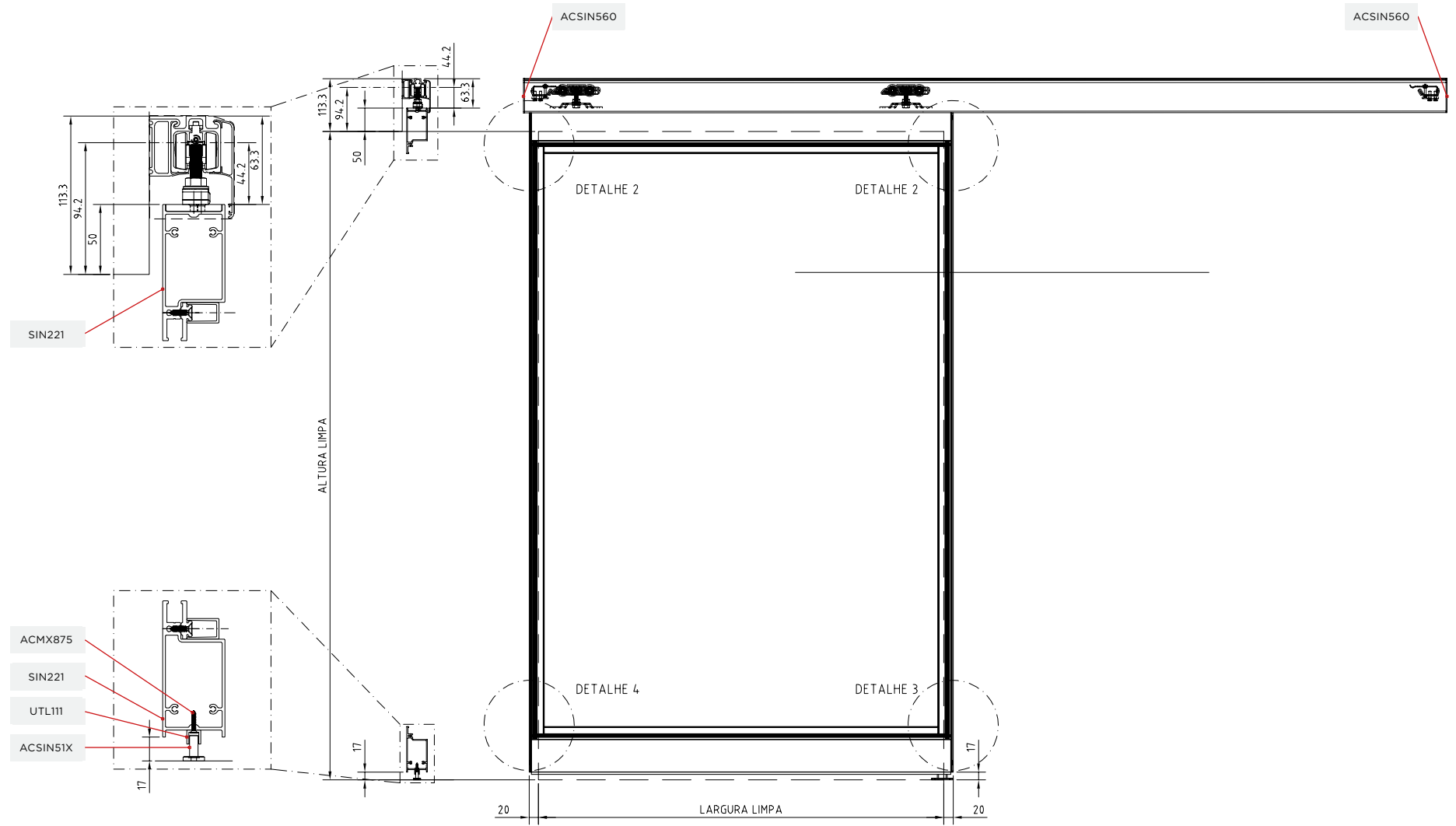


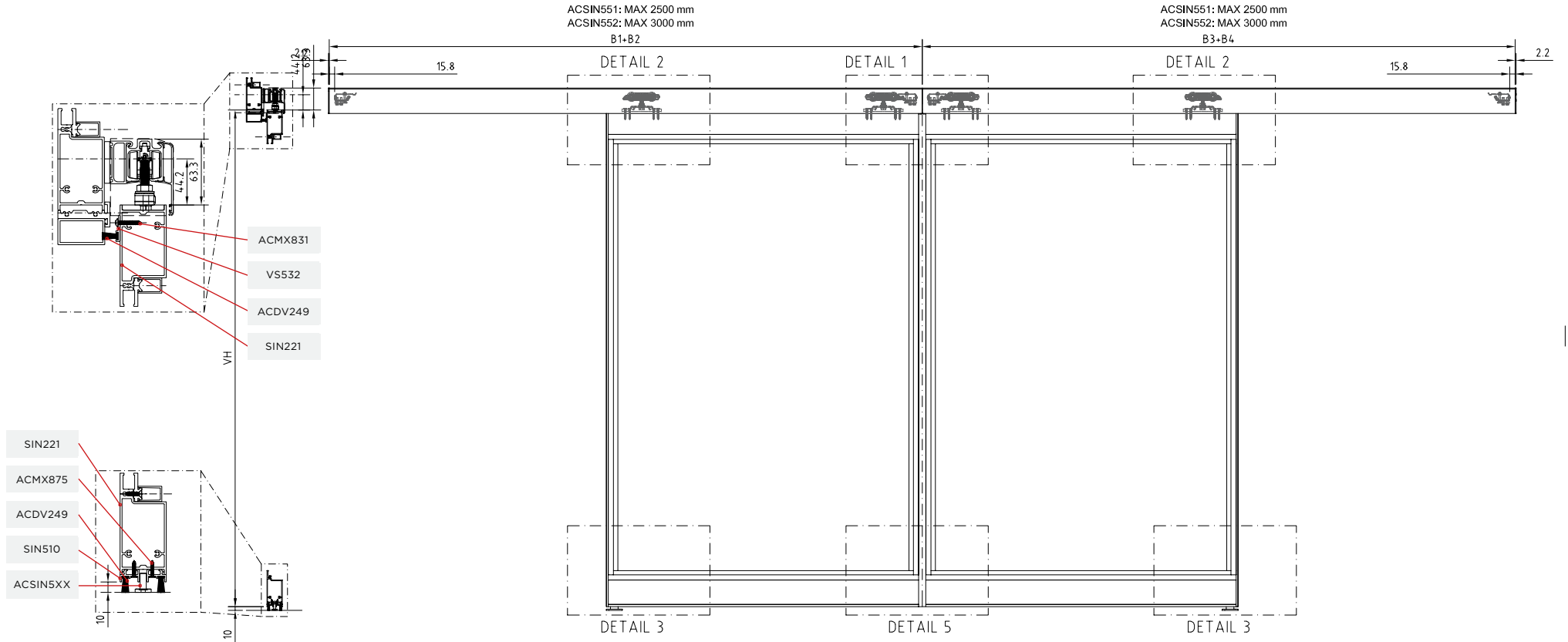




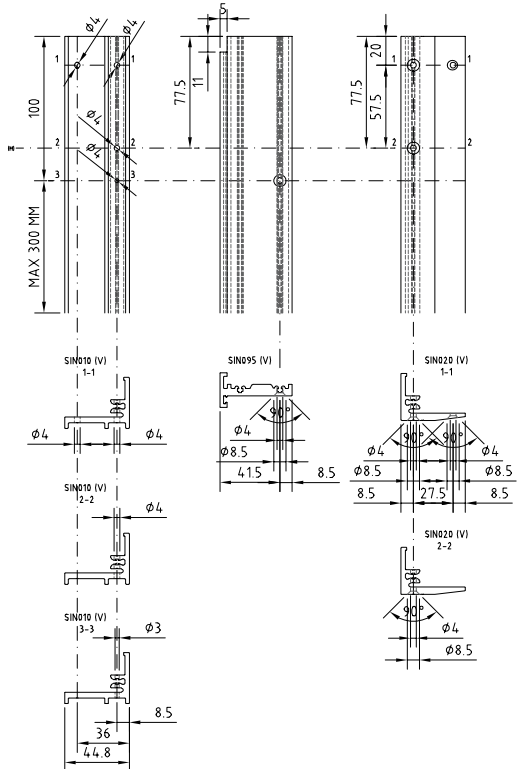
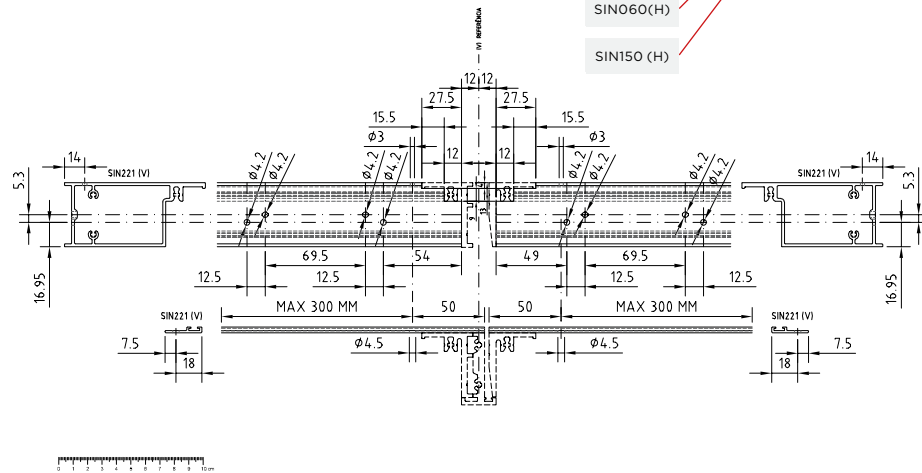
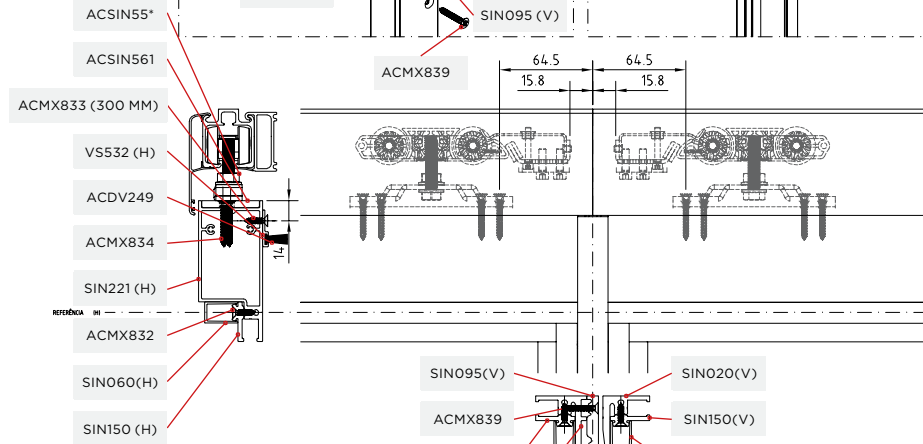
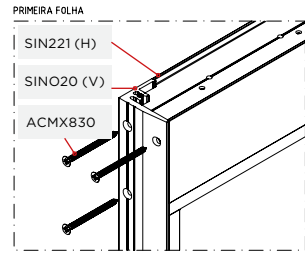
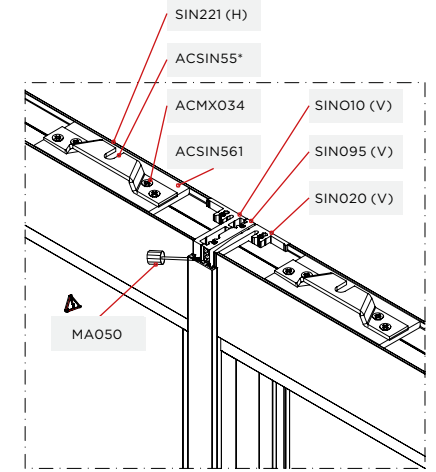
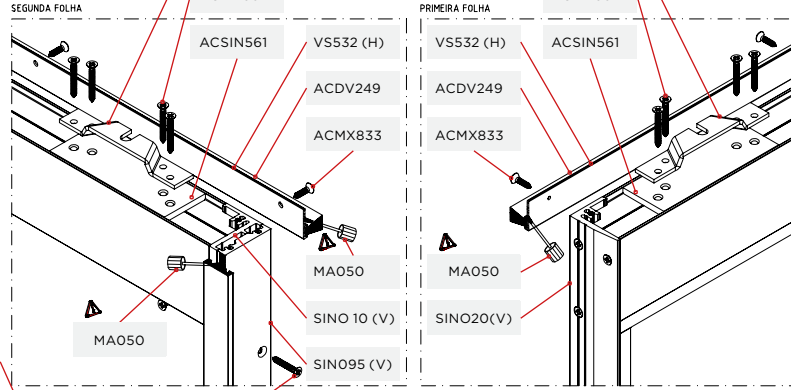
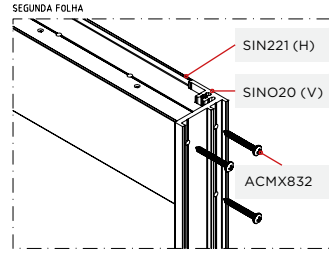


600 - MODERN

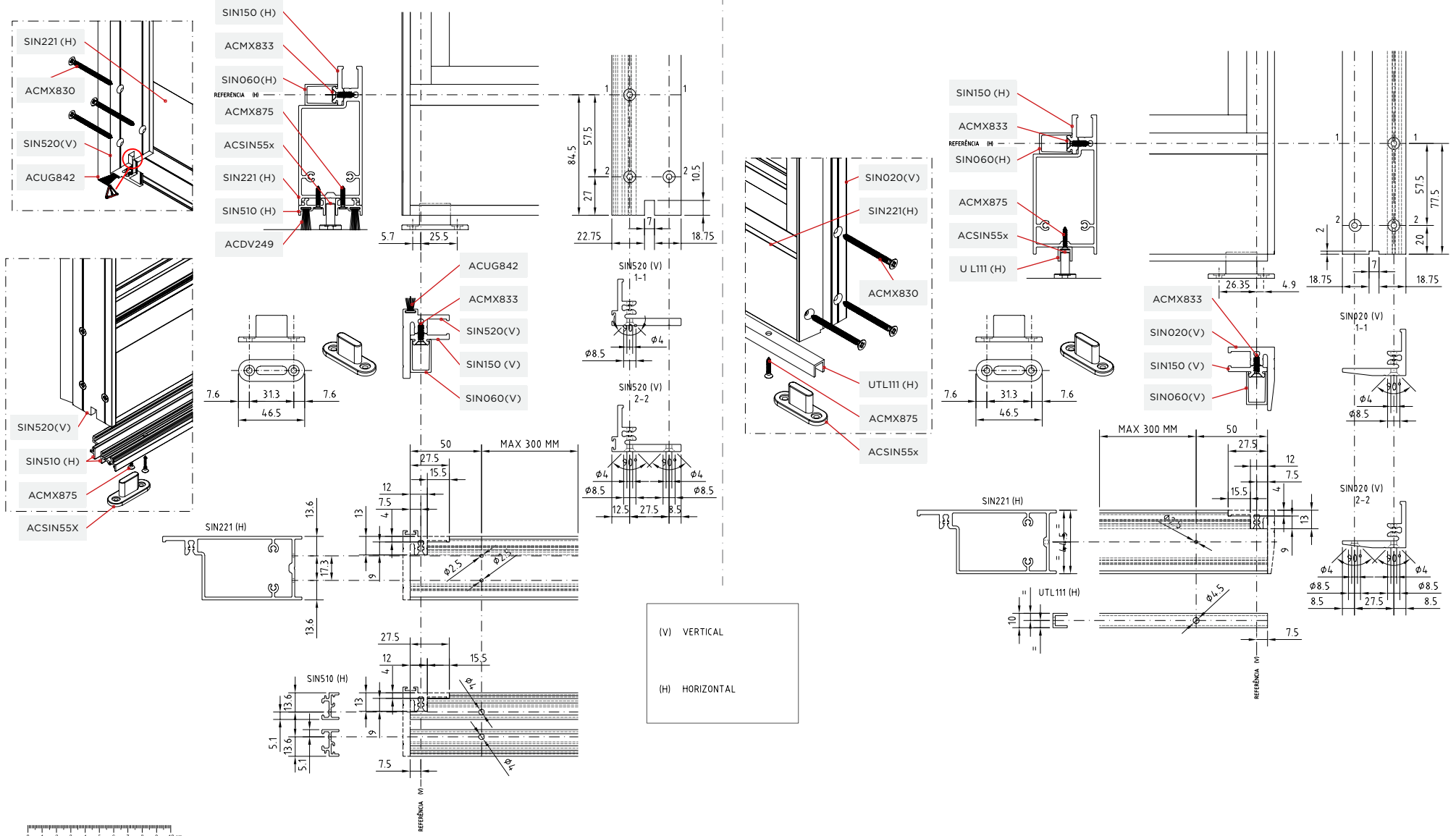




DETALHE 1

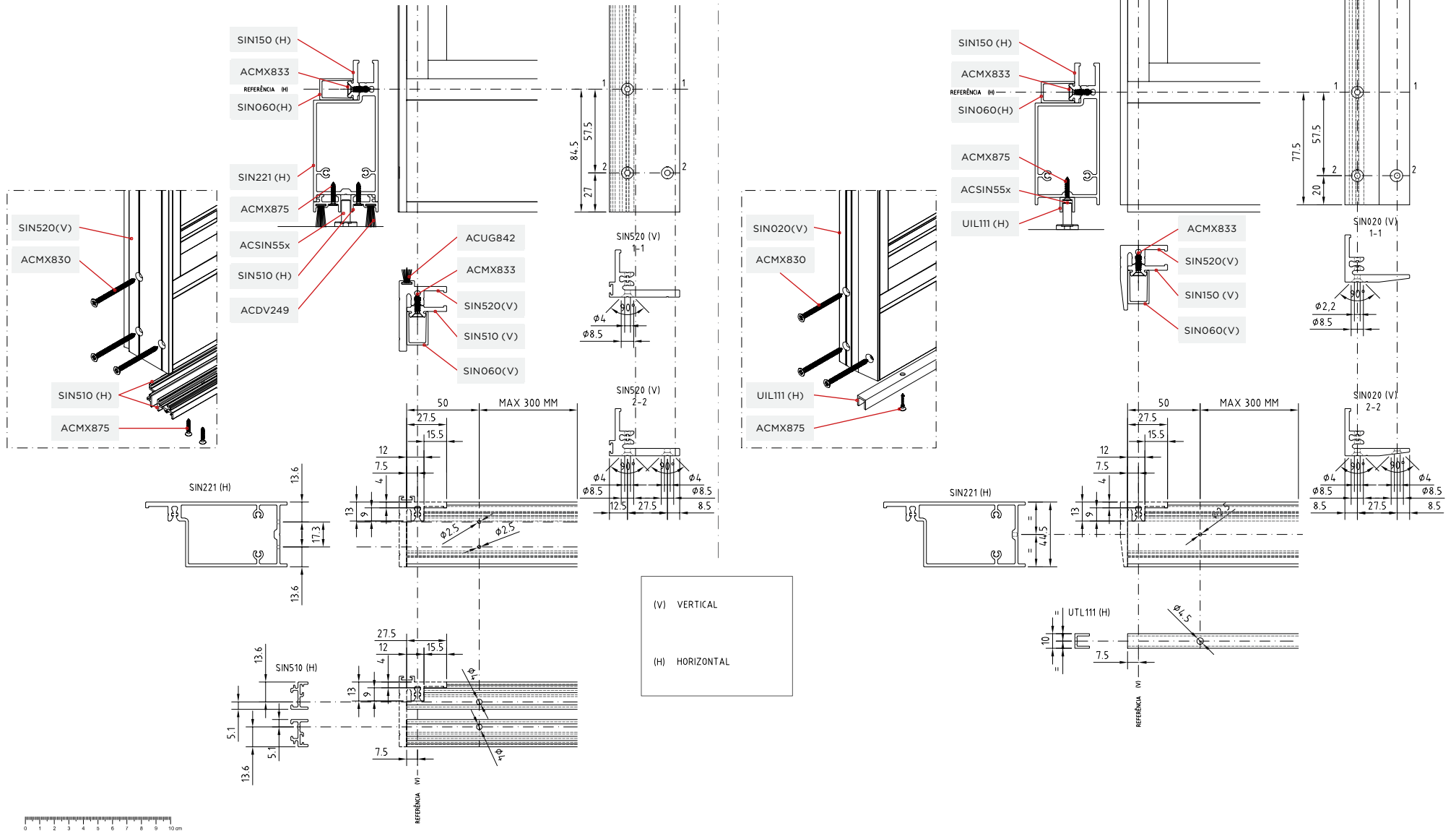


DETALHE 3

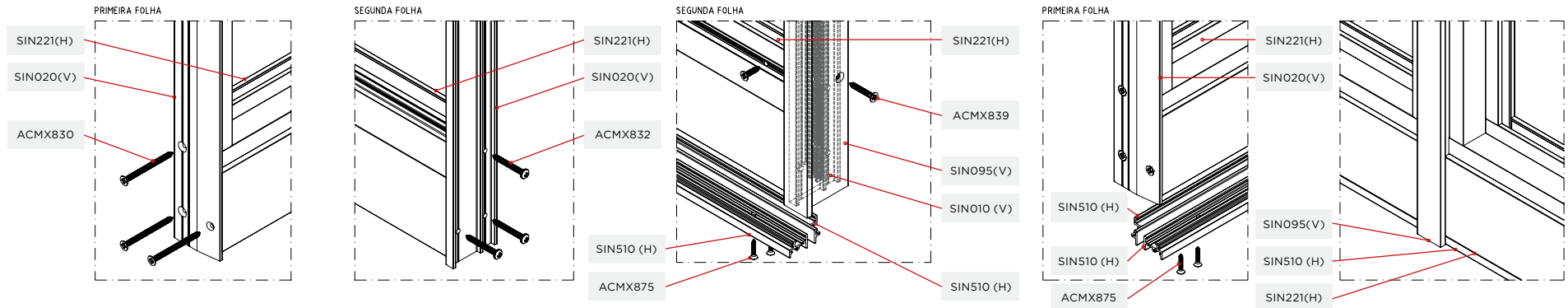


(V) VERTICAL
 (H) HORIZONTAL

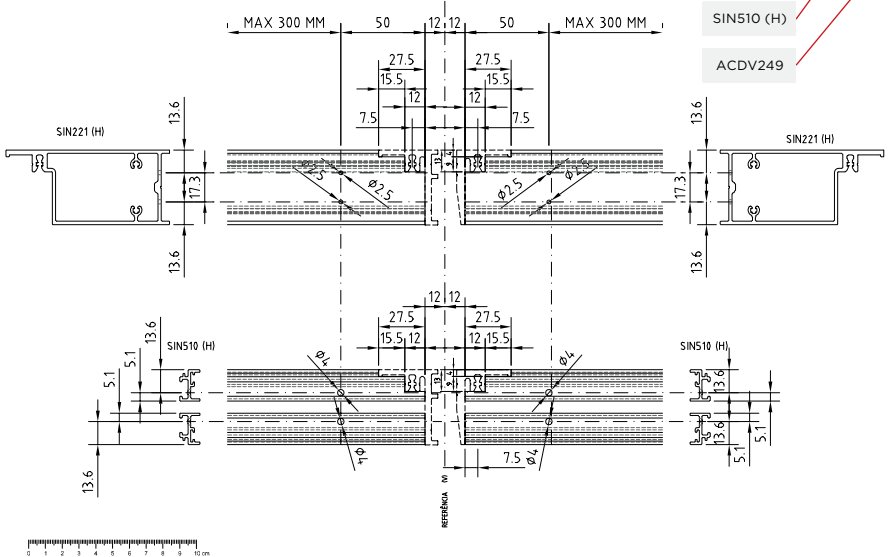
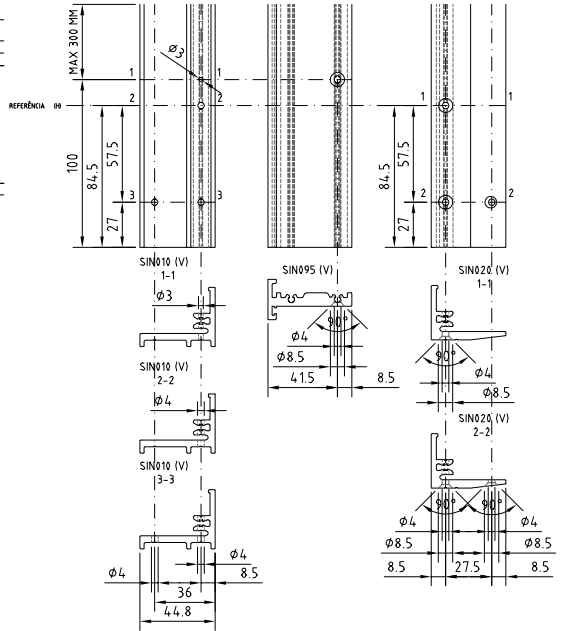
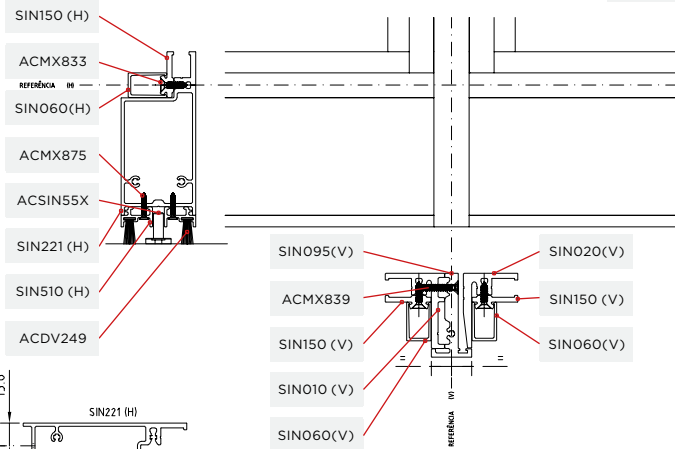
DETALHE 4



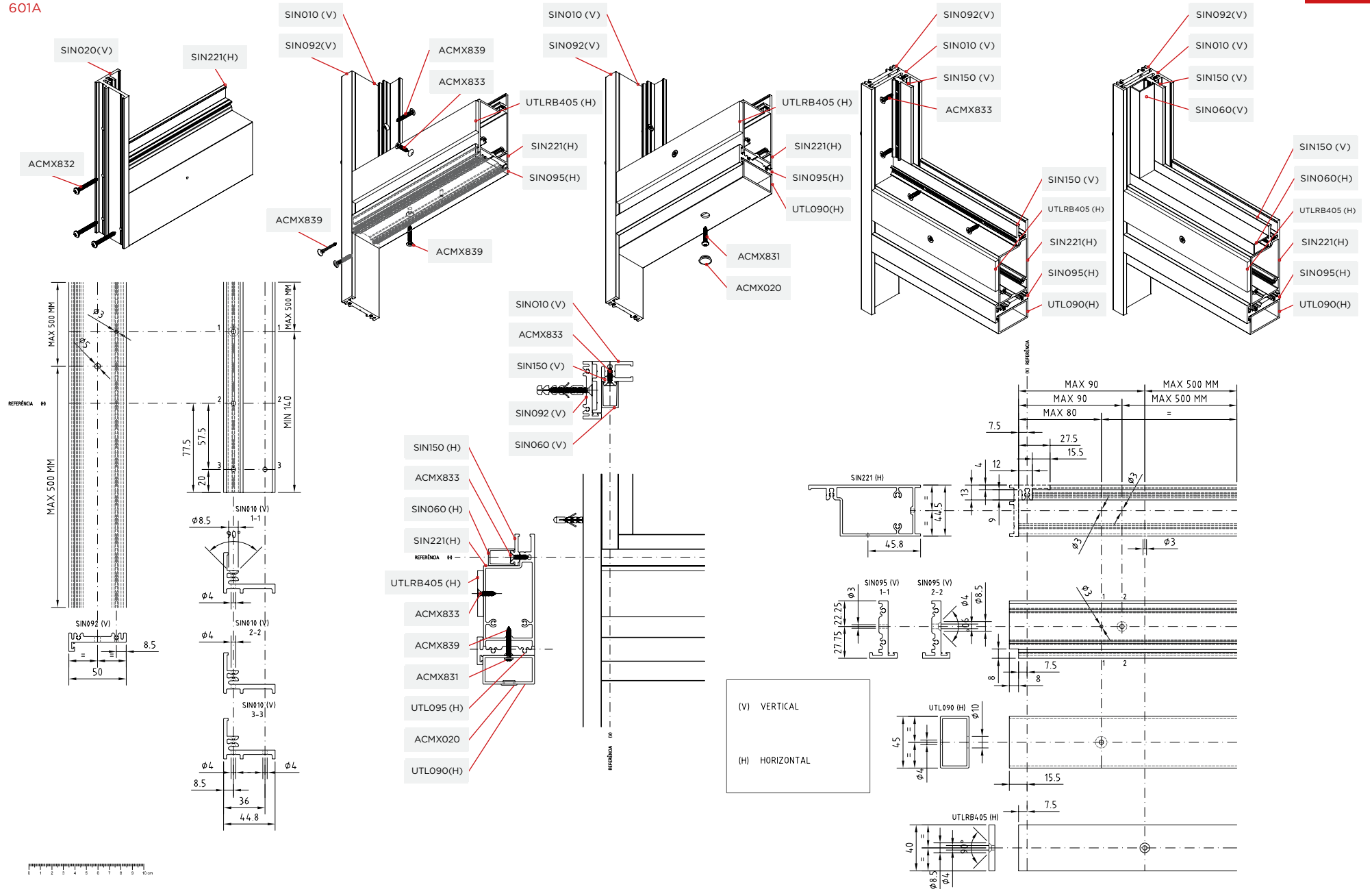
DETALHE 5



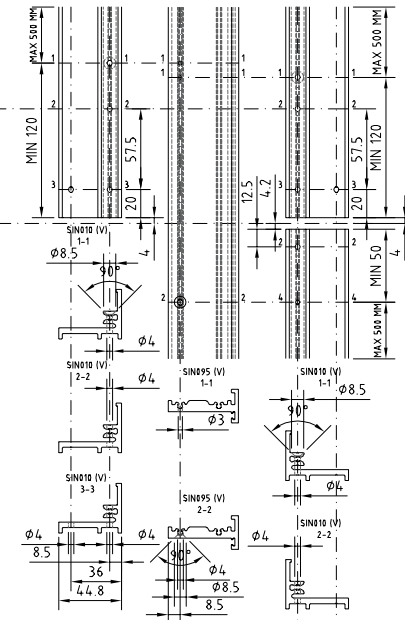
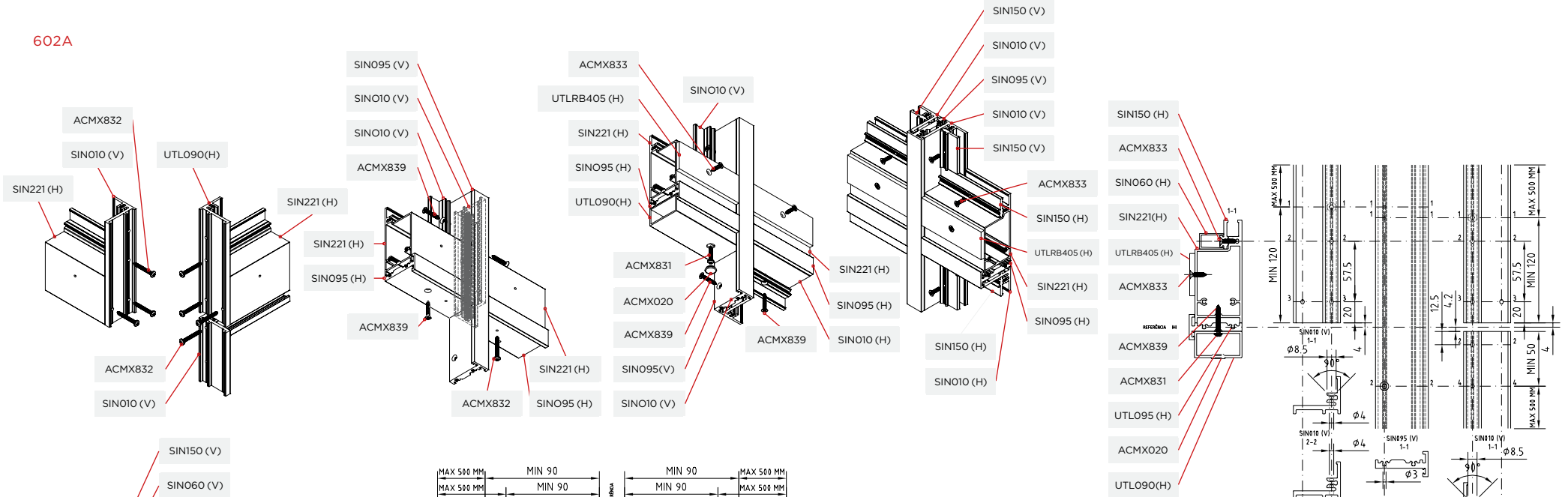
(V) VERTICAL
(H) HORIZONTAL



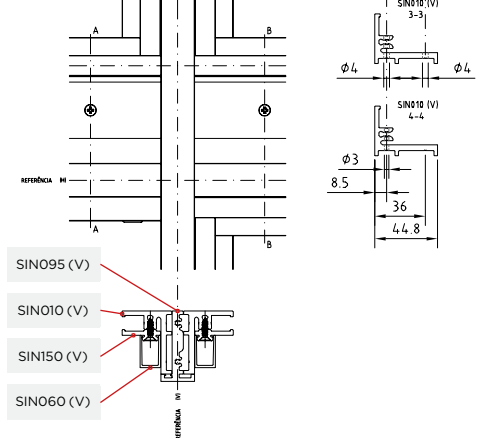
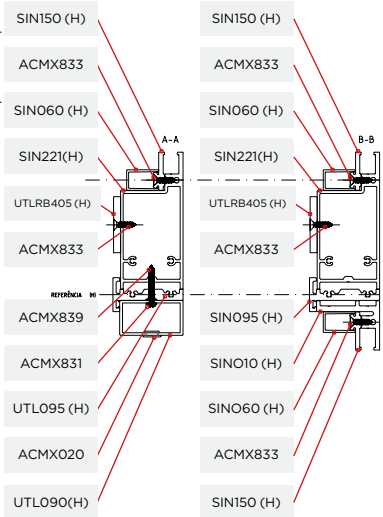
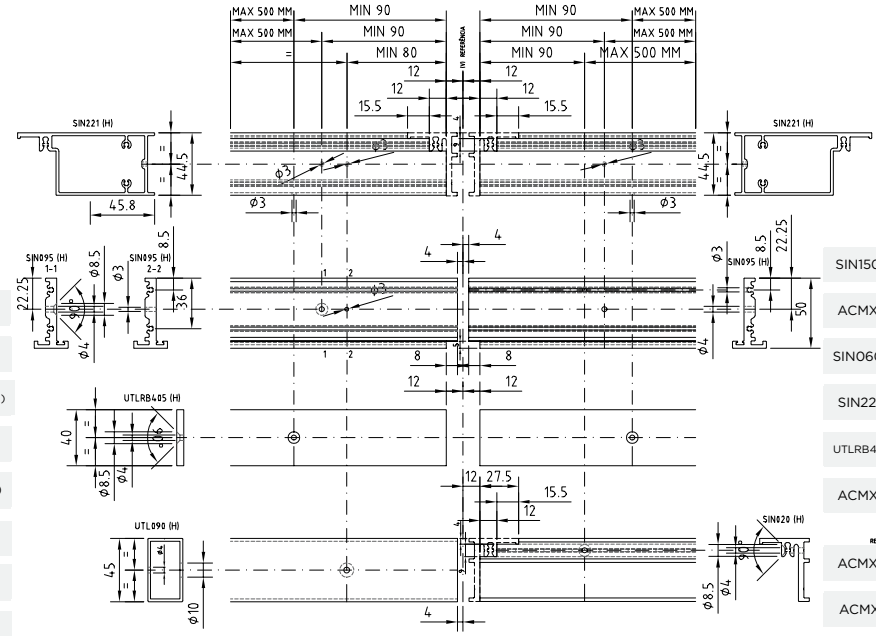
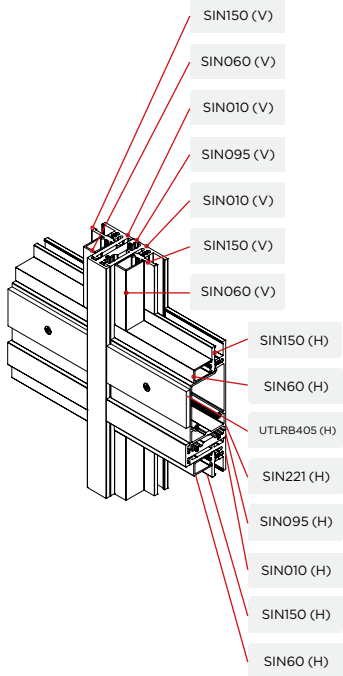
601A

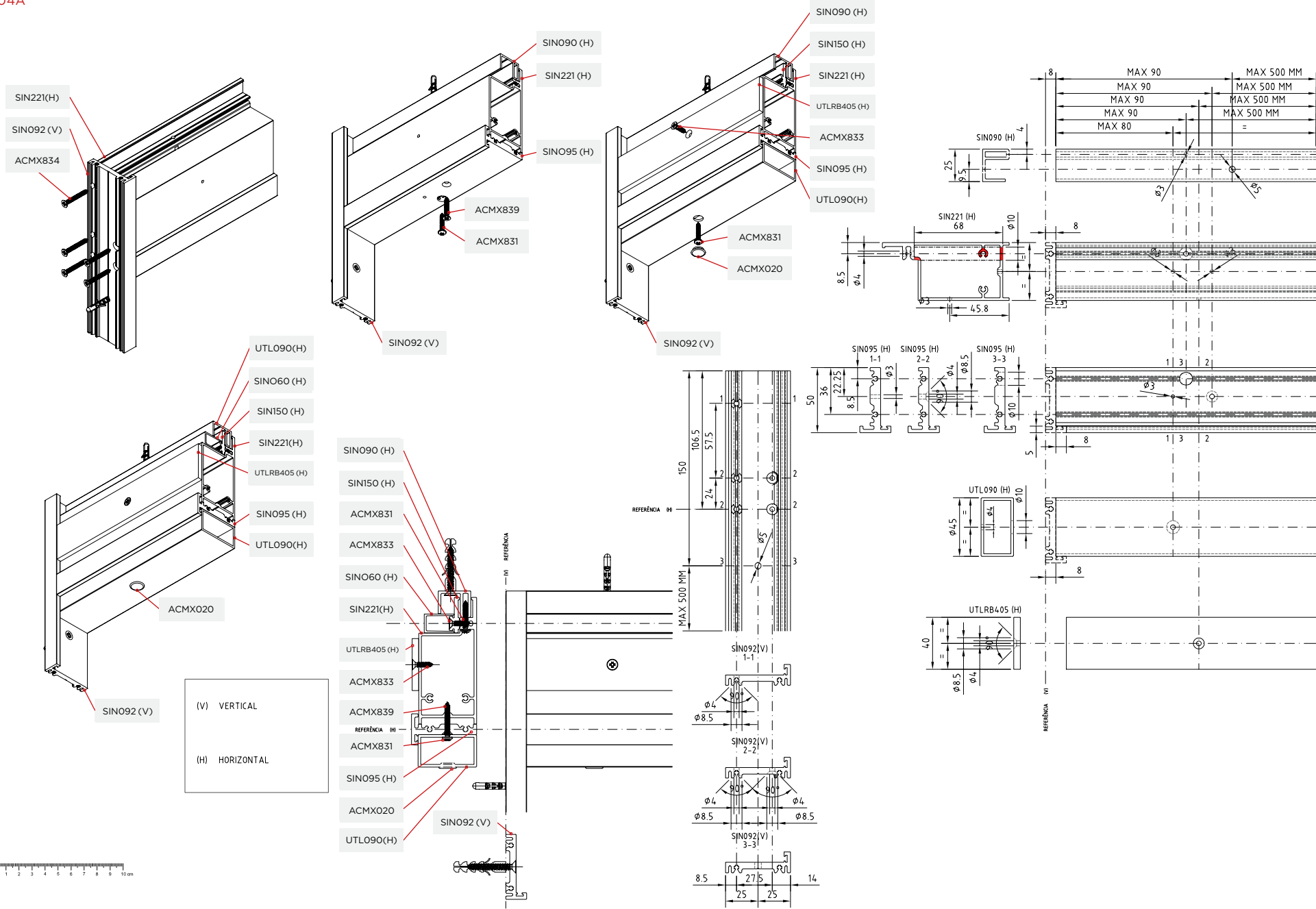


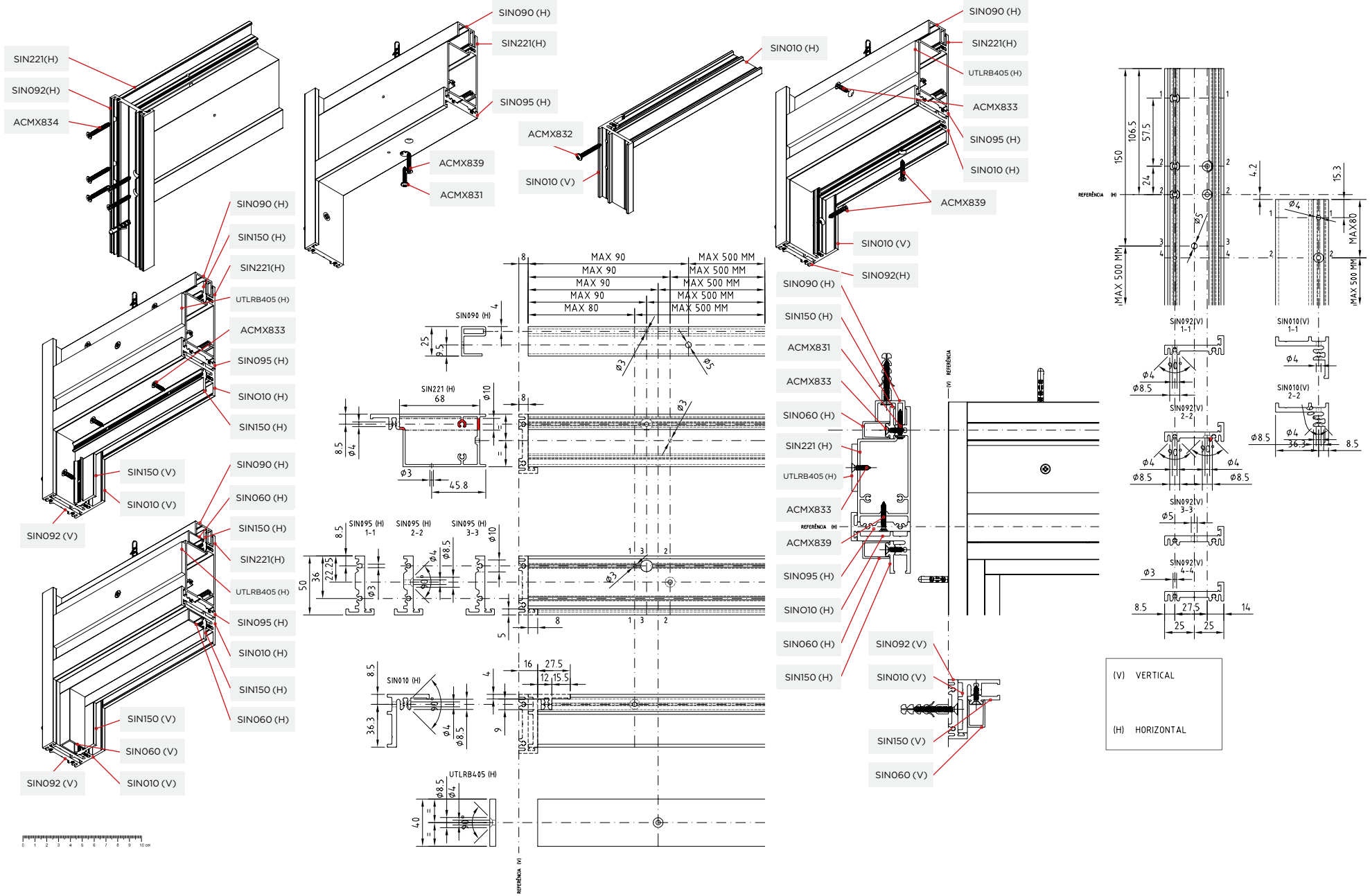
602A



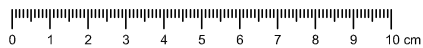
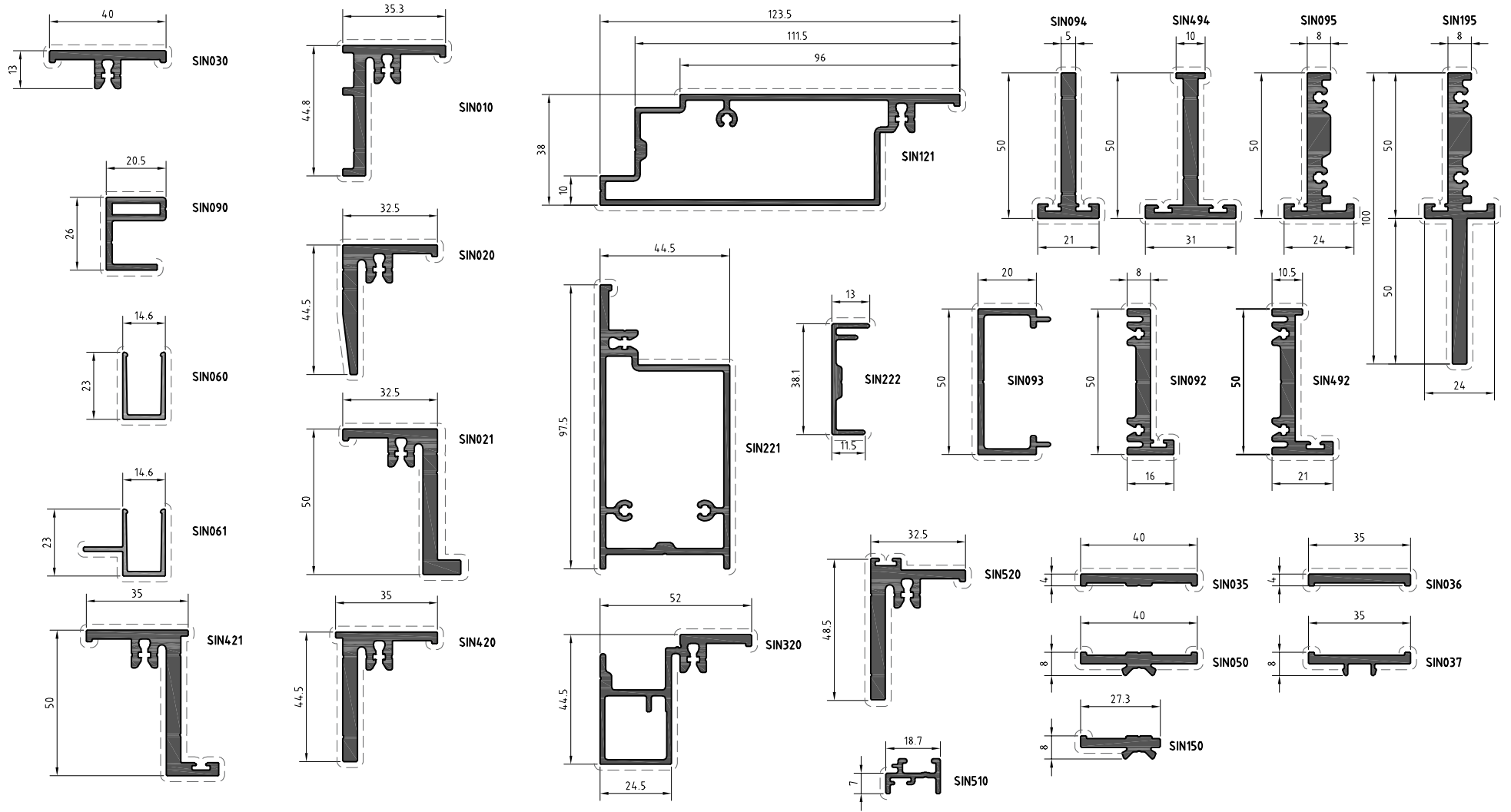
(V) VERTICAL
(H) HORIZONTAL





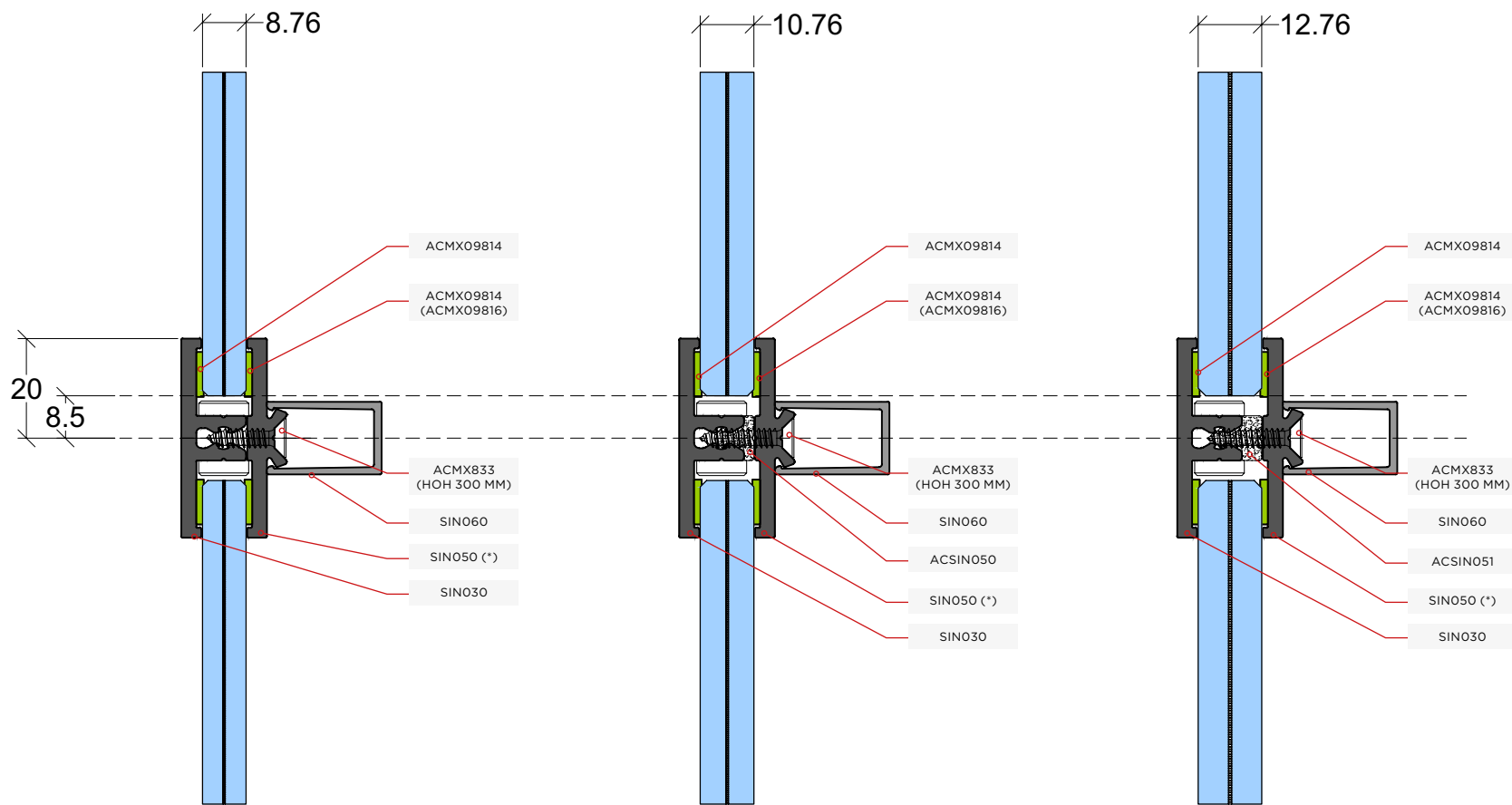


VISÃO GERAL DOS PERFIS



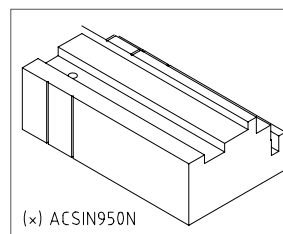


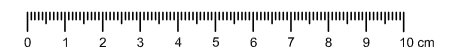
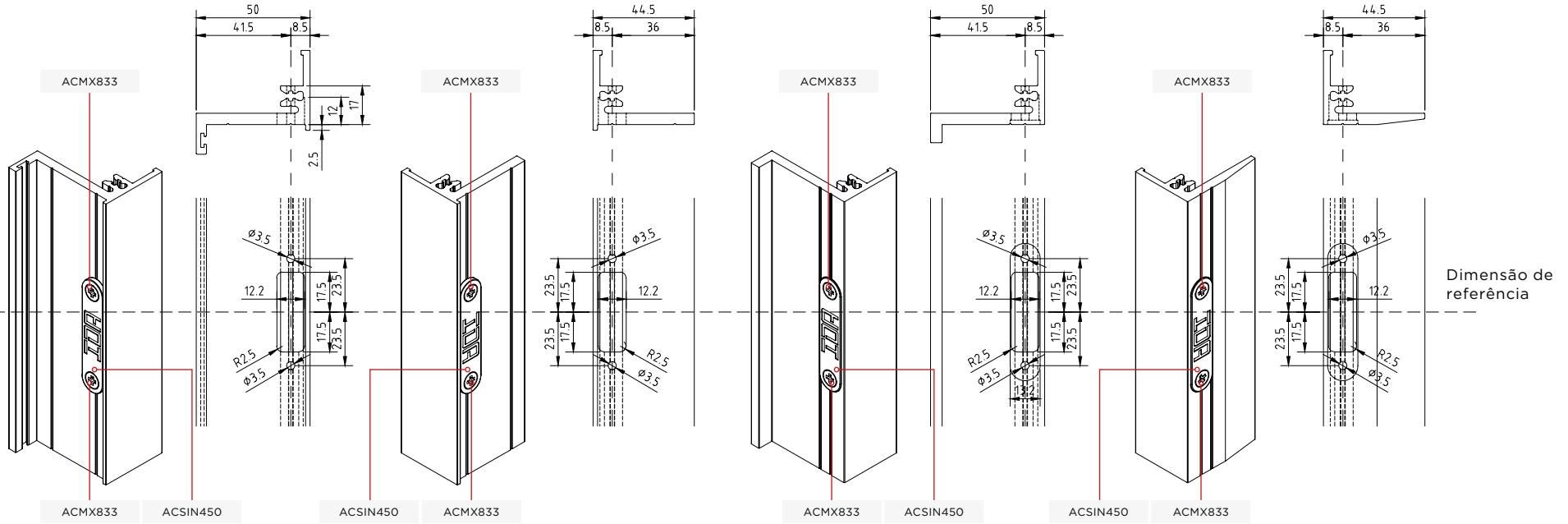
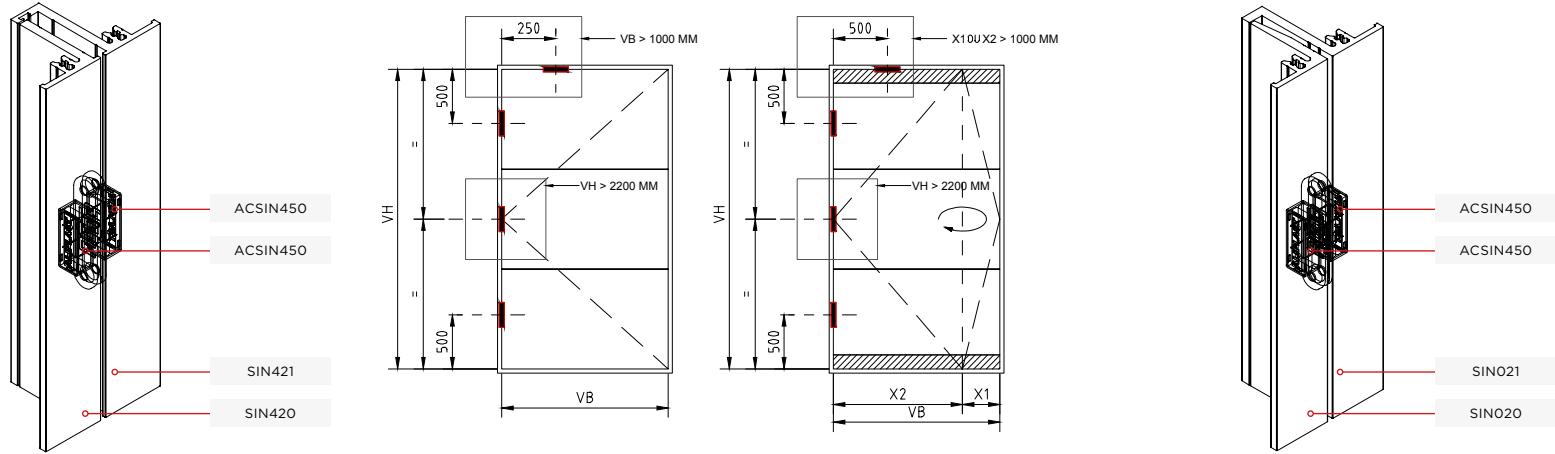
CAIXA DE ENCHIMENTO



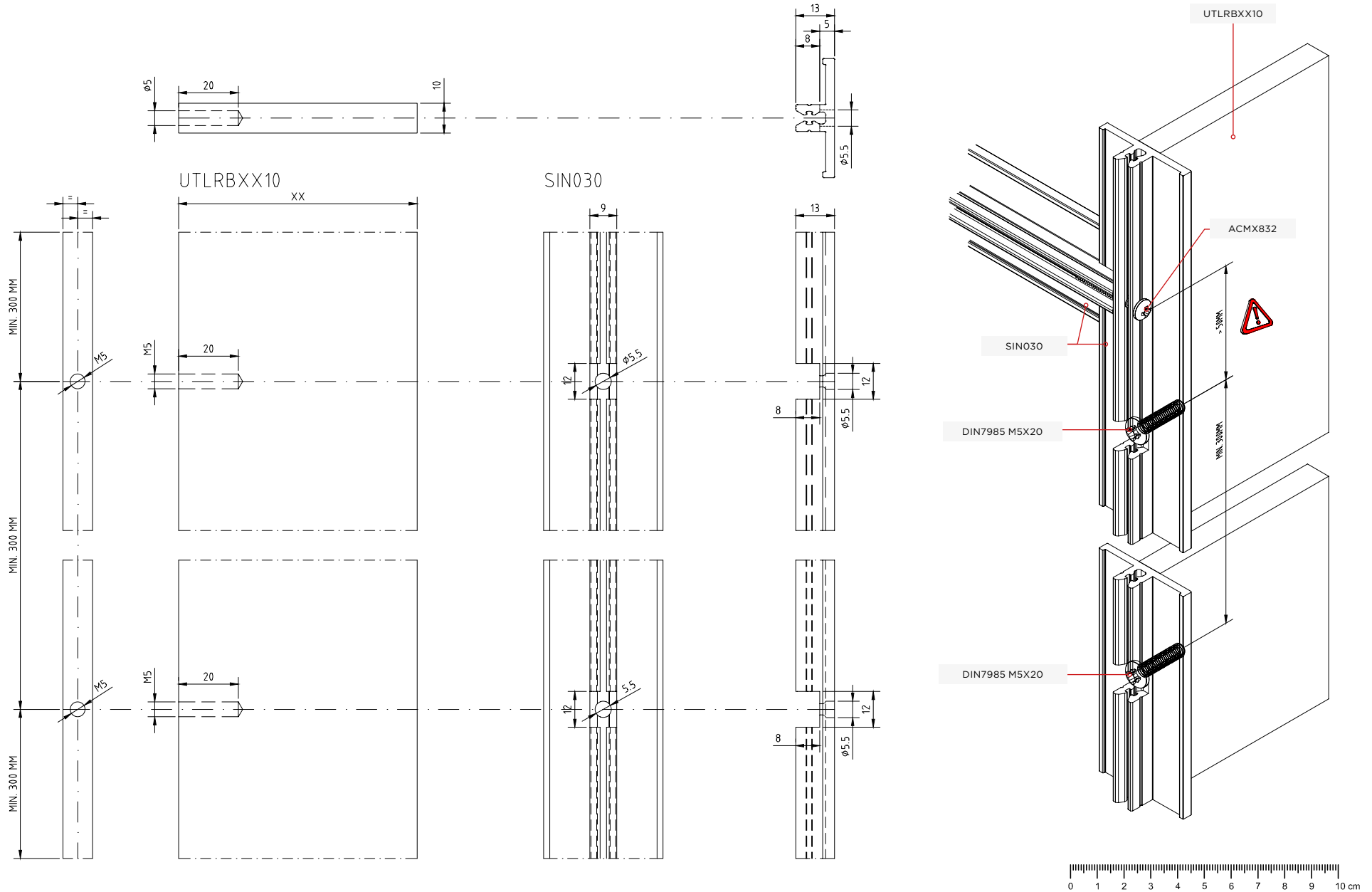
Limpar e desengordurar a superfície do vidro e dos perfis

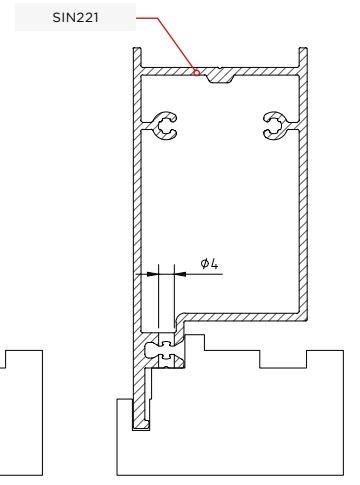
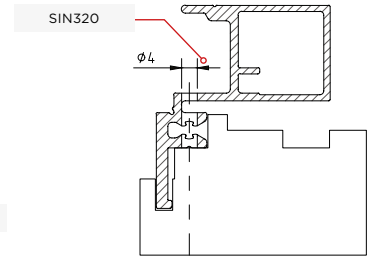
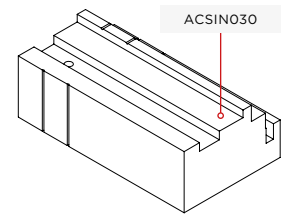
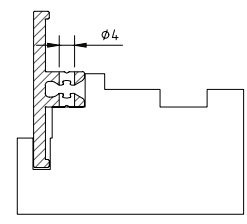
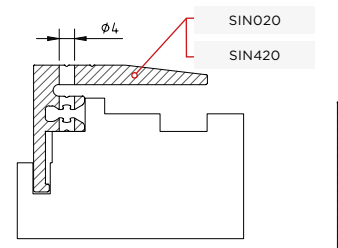
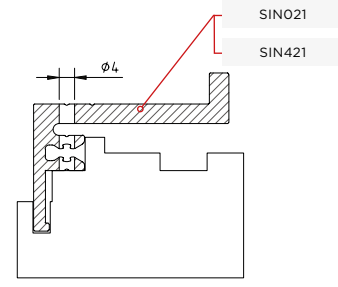
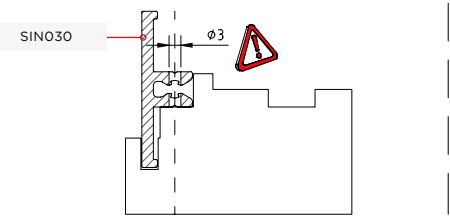
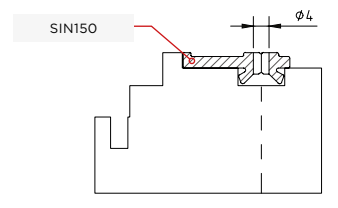
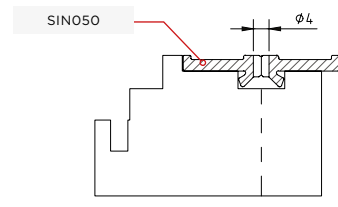
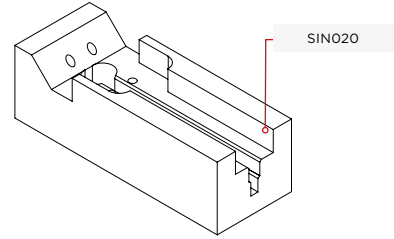
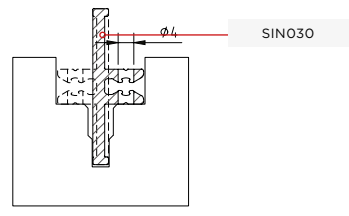
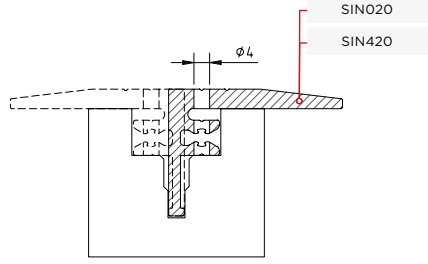
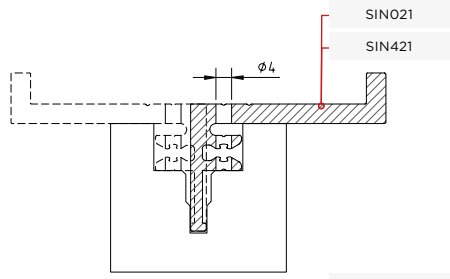
A aliplast garante a qualidade dos perfis e acessórios entregues. A qualidade e o teste da aderência são de exclusiva responsabilidade do fabricante.



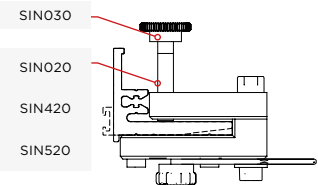
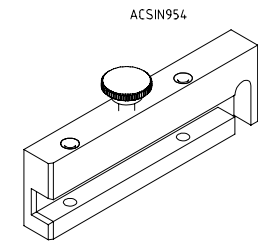
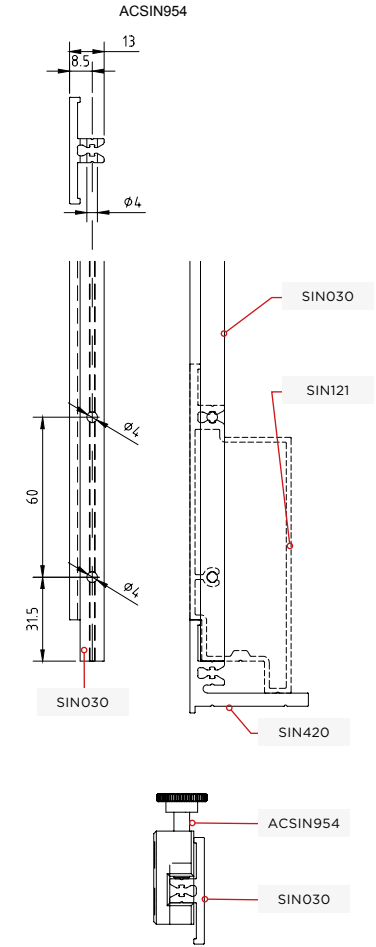
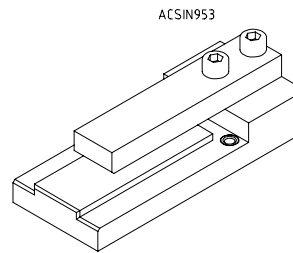
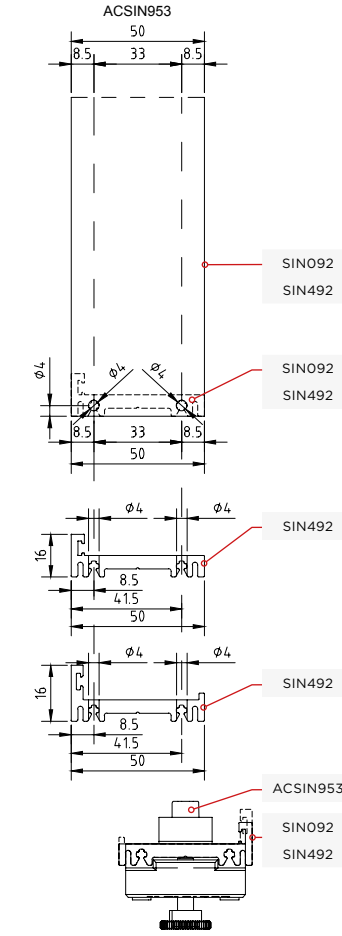
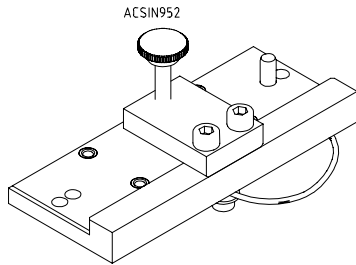
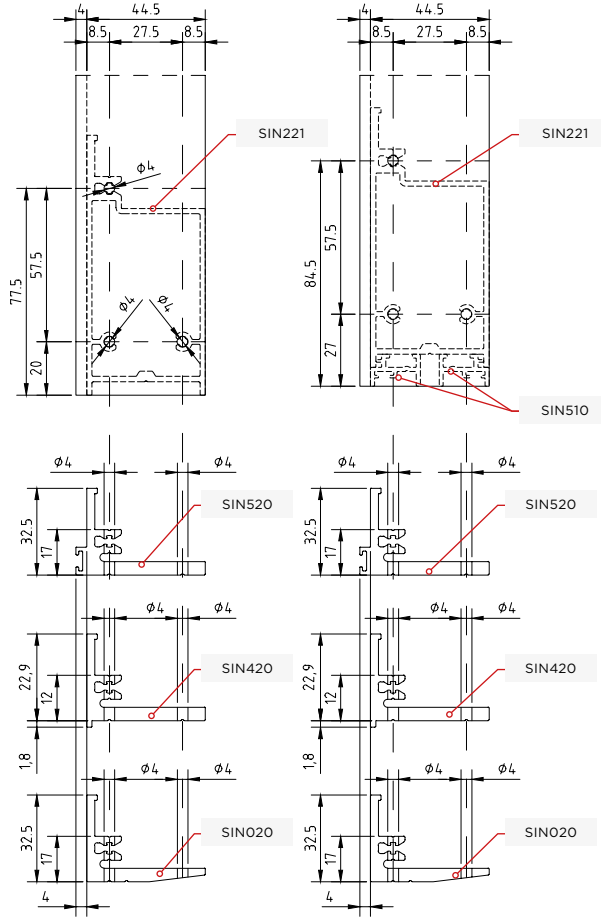


PERFIL DE REFORÇO

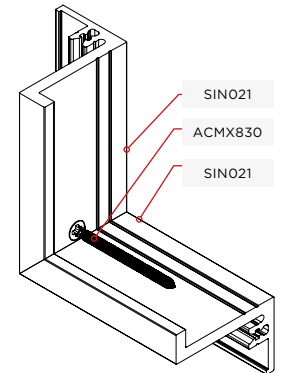
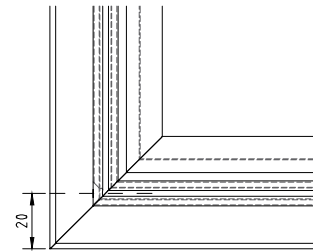
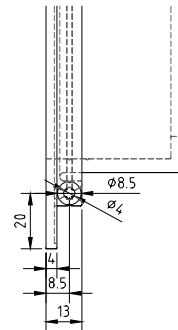
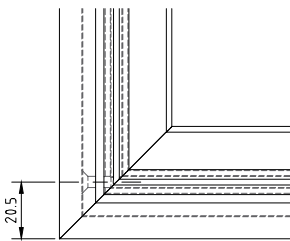
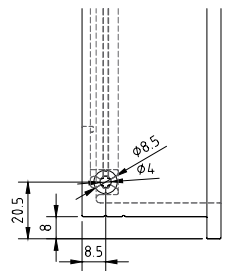
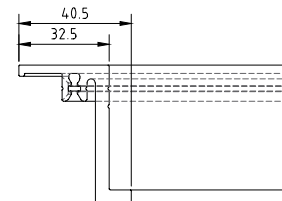
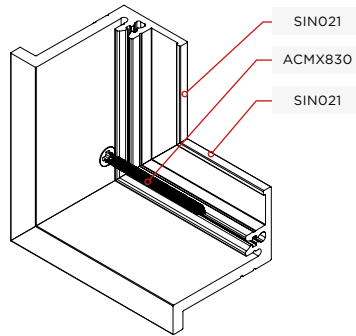
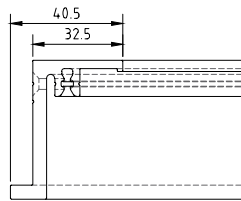
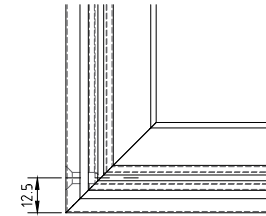
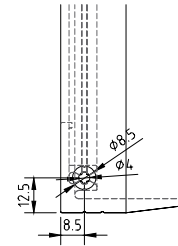
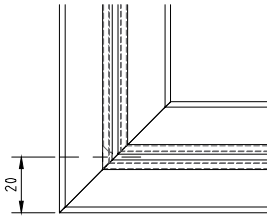
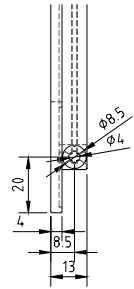
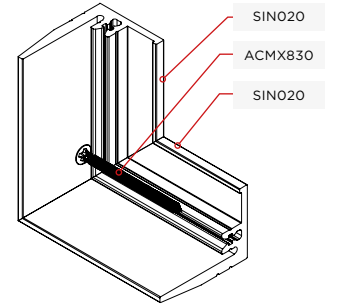
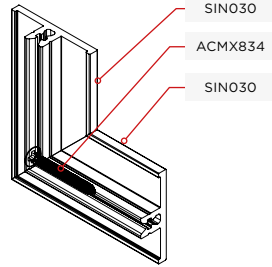
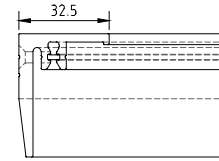
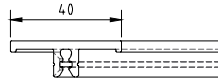
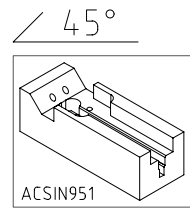




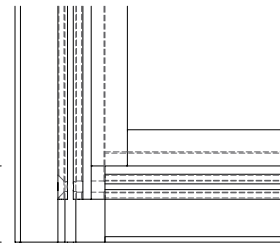
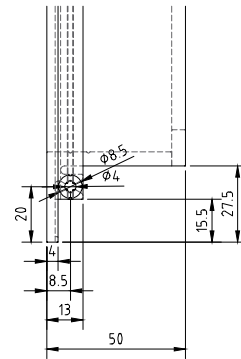
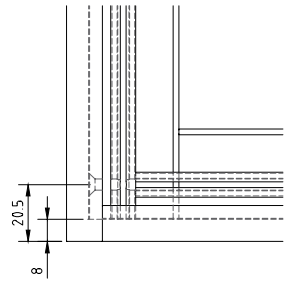
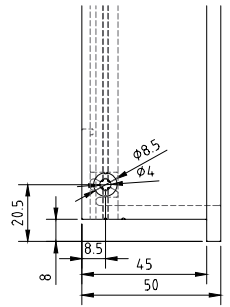
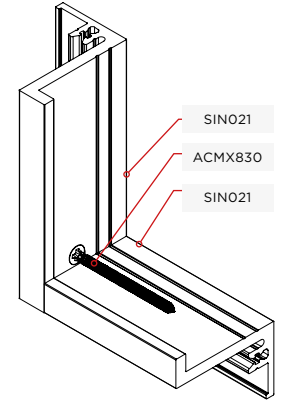
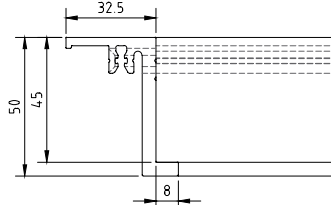
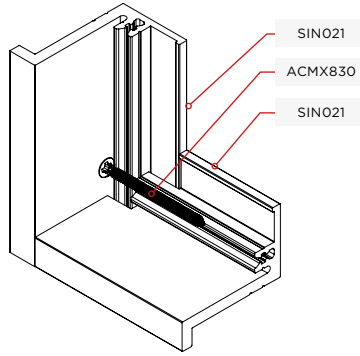
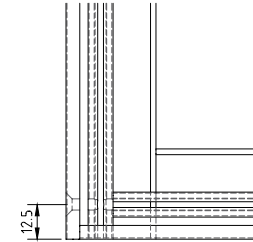
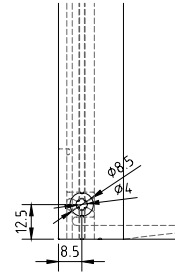
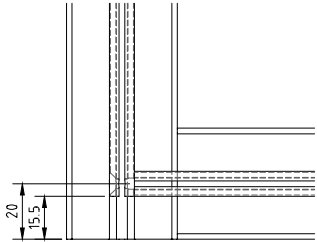
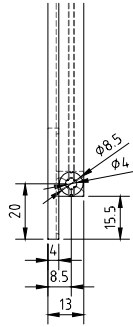
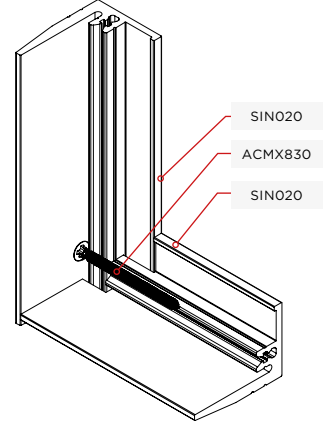
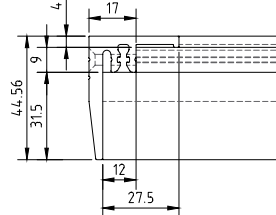
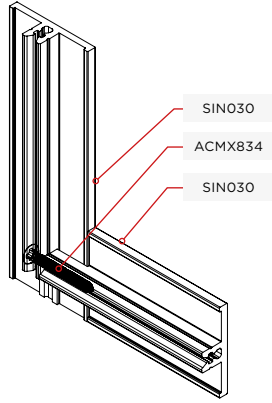
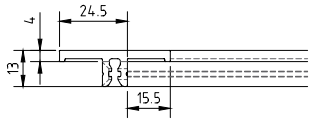
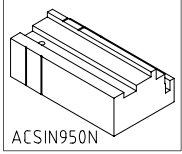
ACSIN952-ACSIN953-ACSIN954



L- LIGAÇÃO

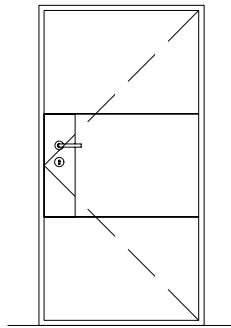


90°

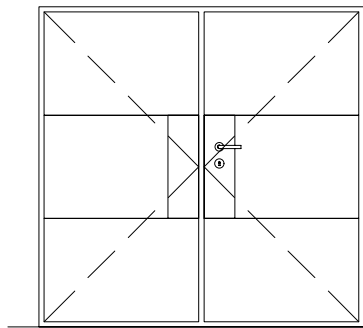


ACSIN300 e ACSIN310

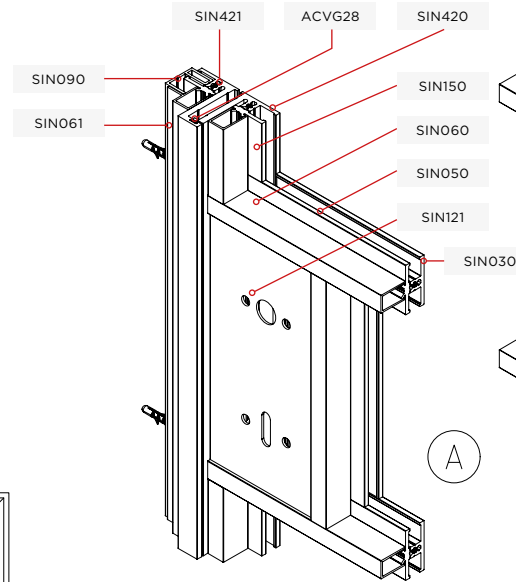
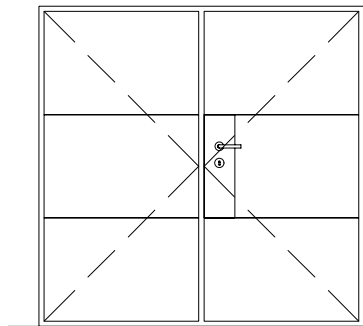
A



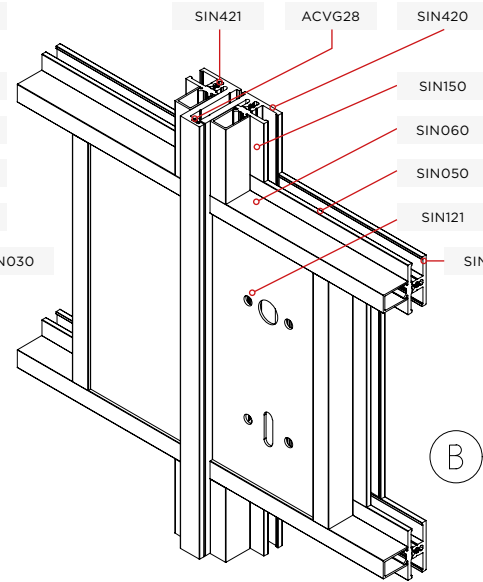
B



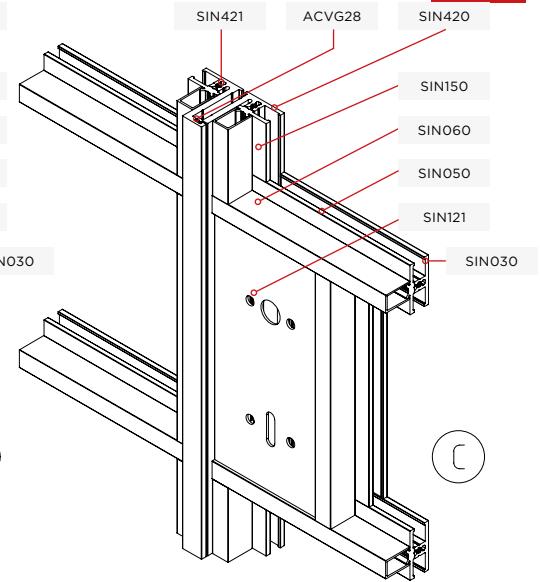
C



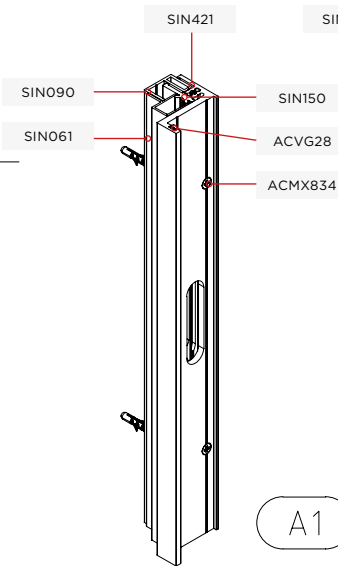
A



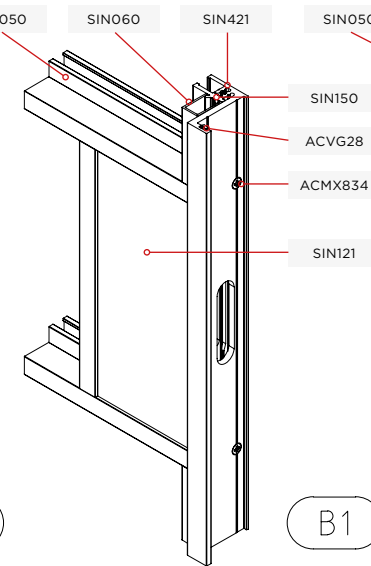
B



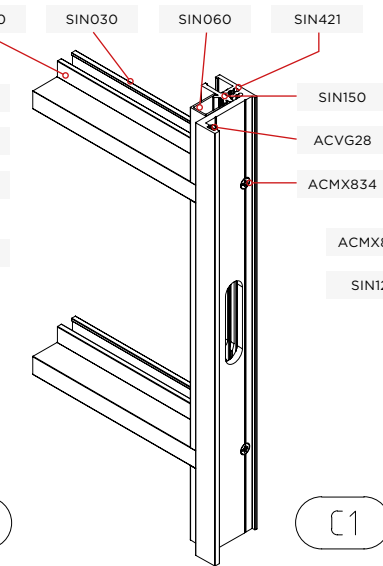
C



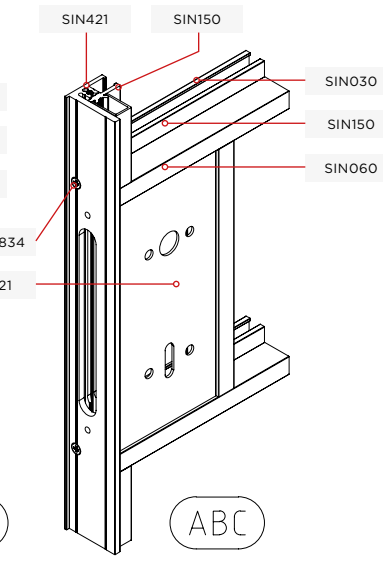
A1



B1



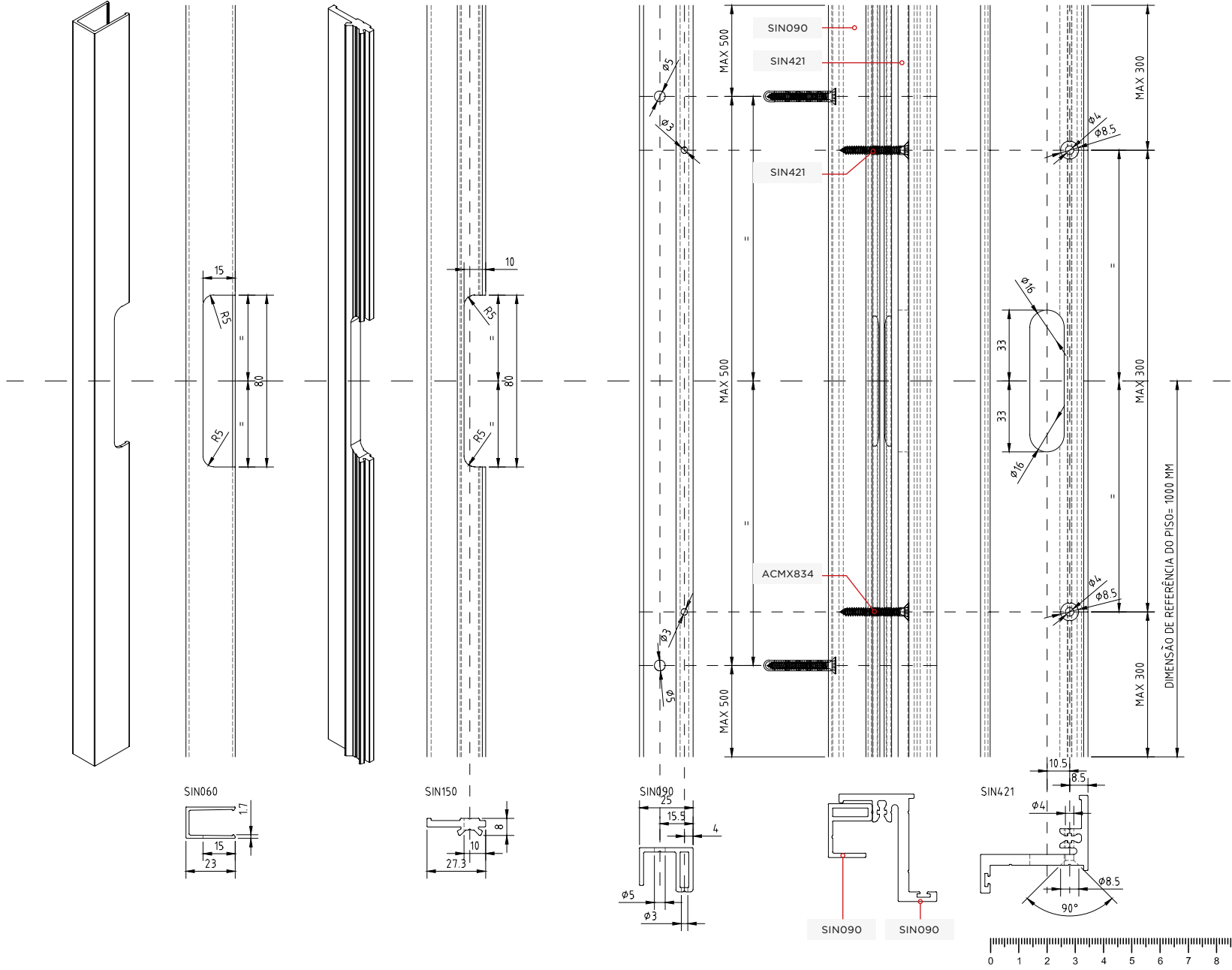
C1



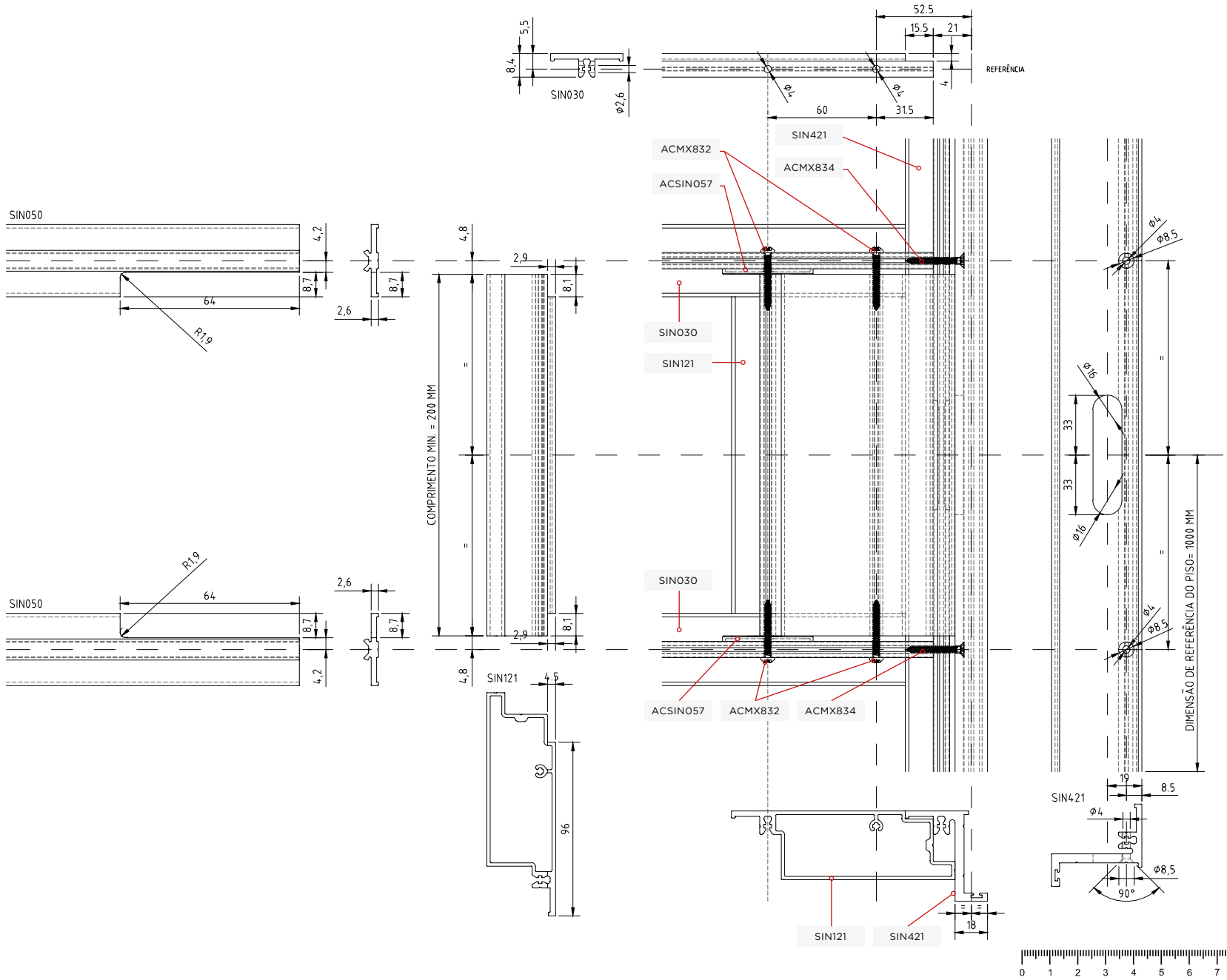
ABC



A1

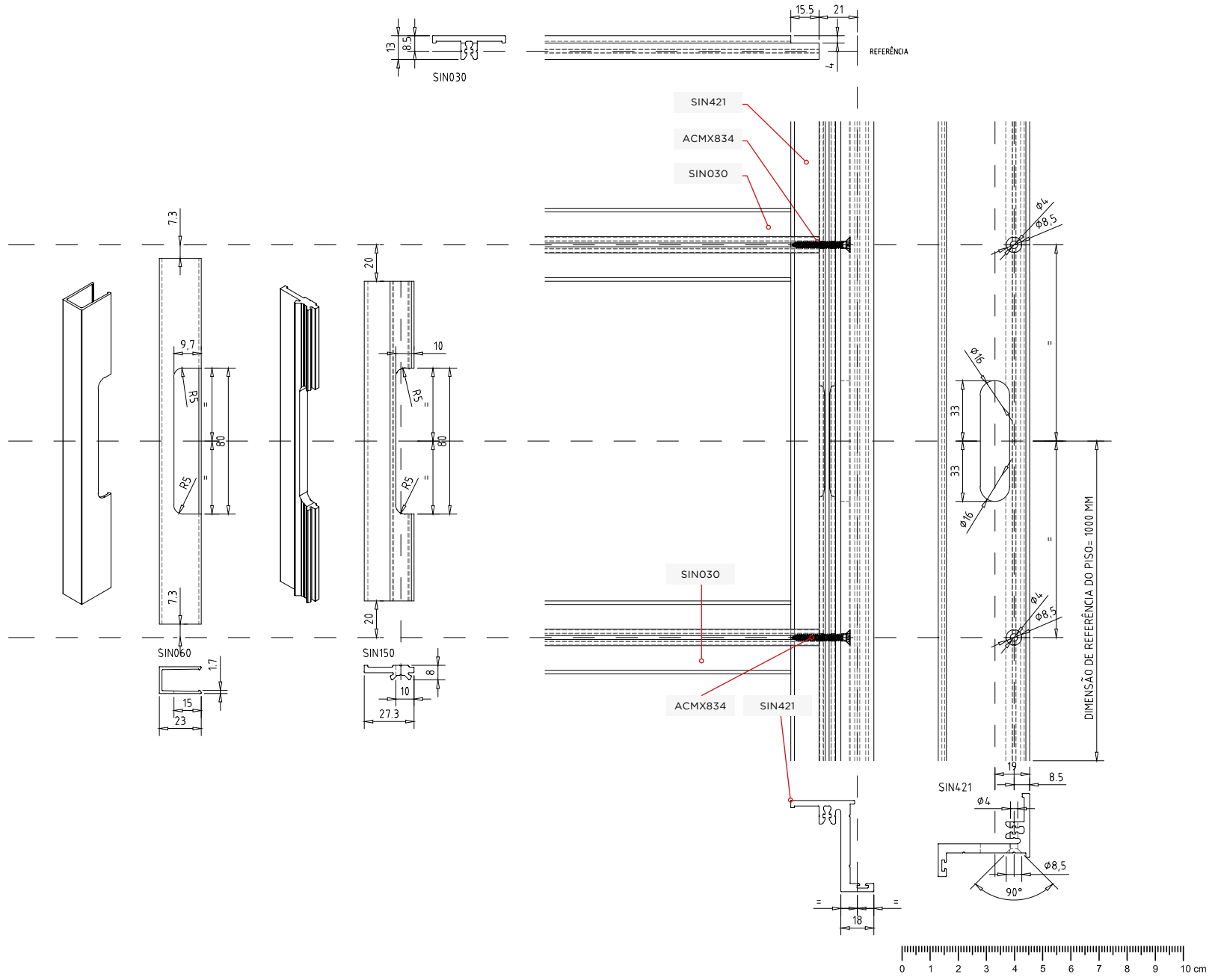


B1

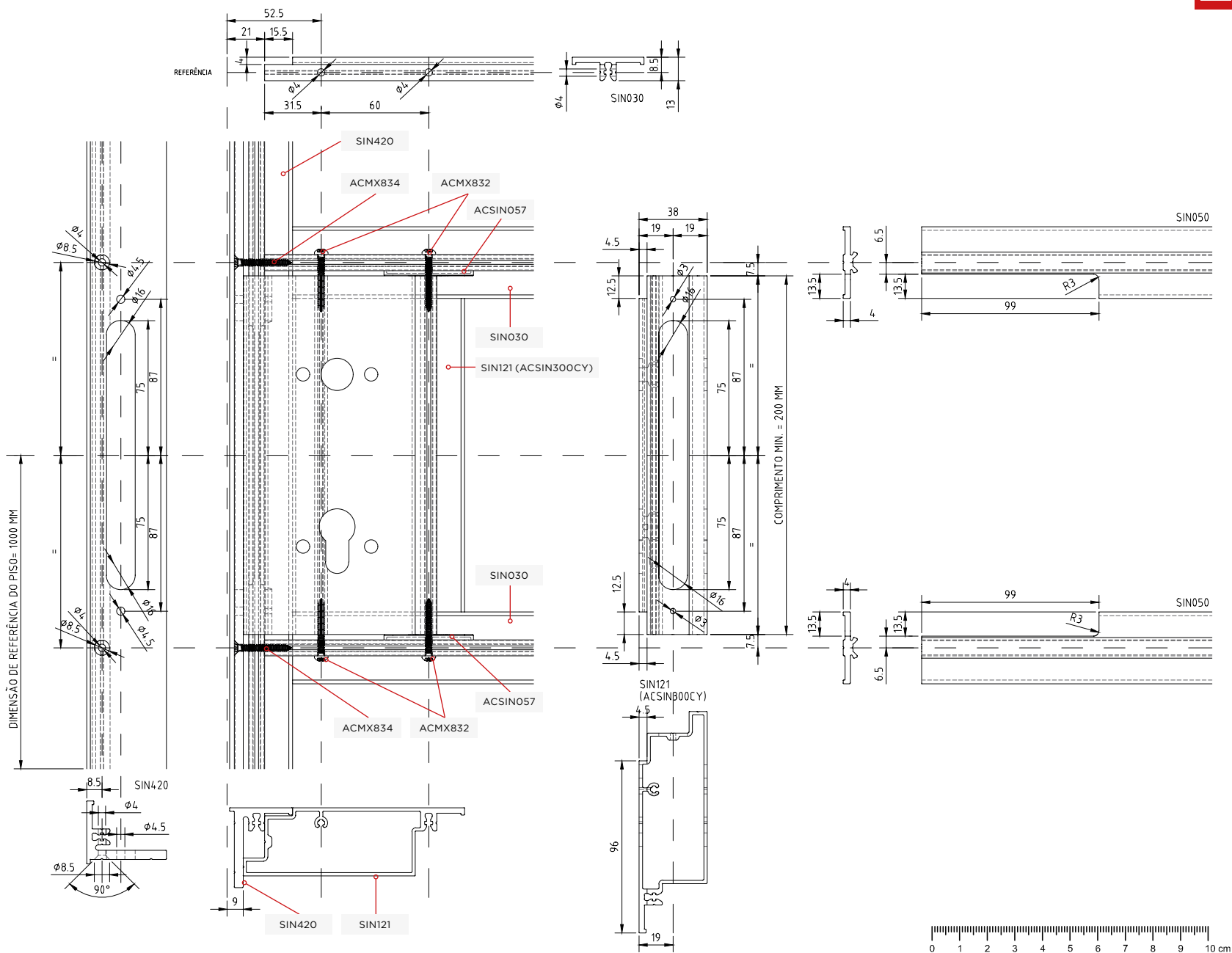


IDA

C1

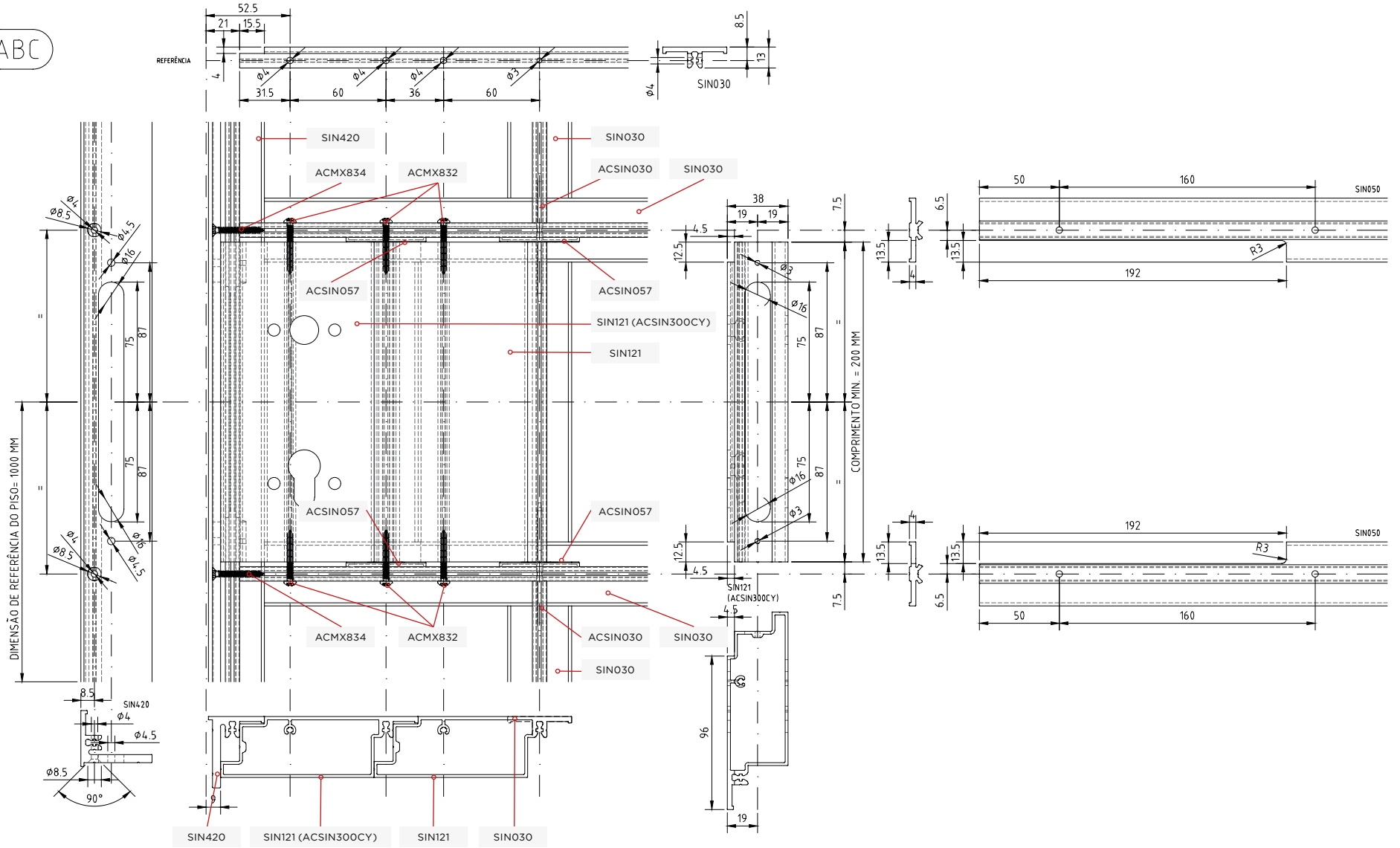


ABC

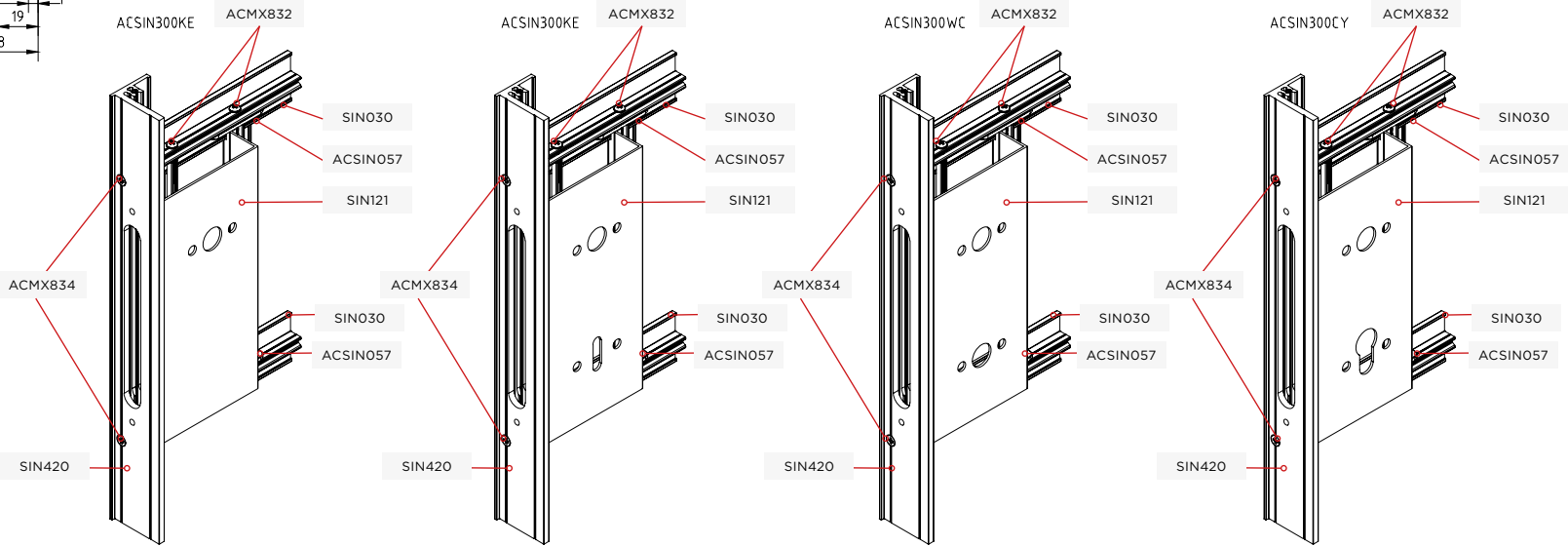
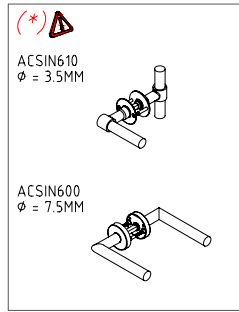
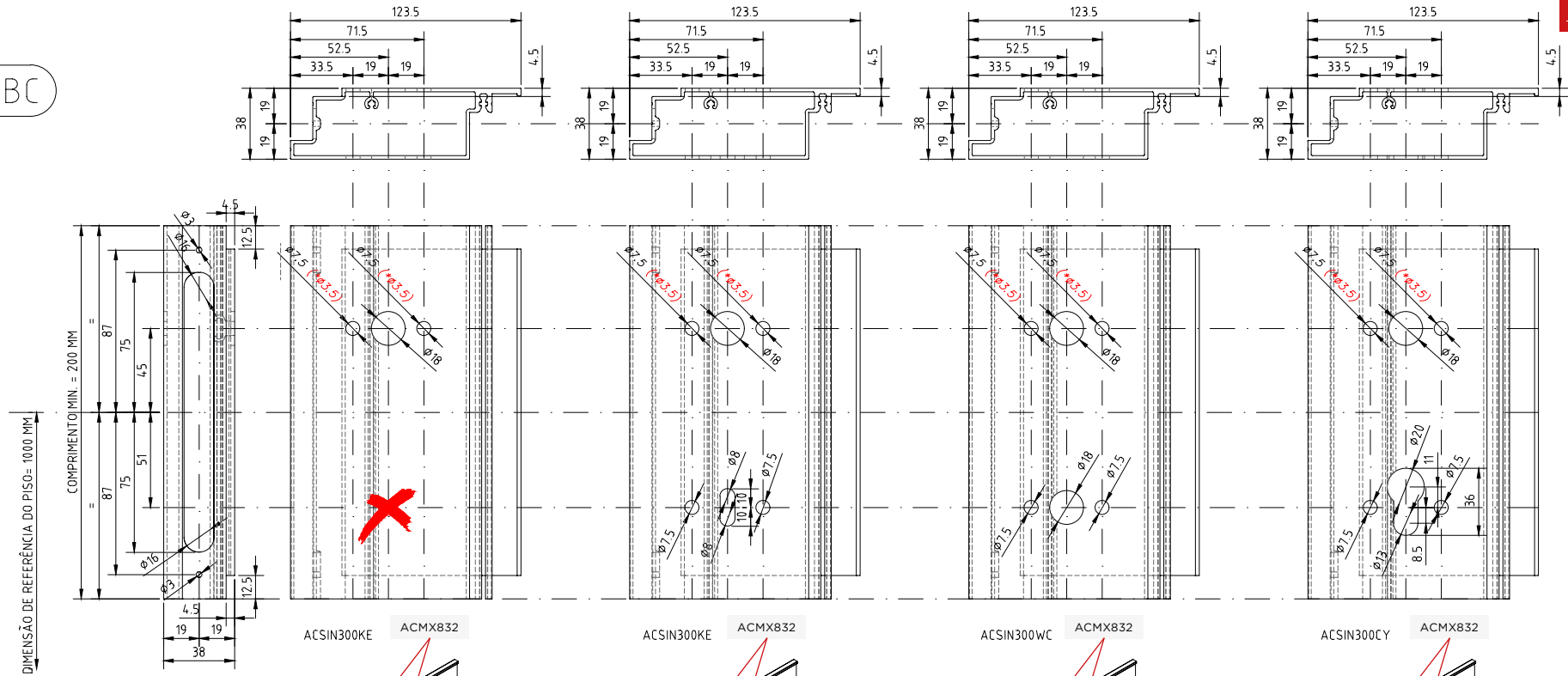


IDA

ABC

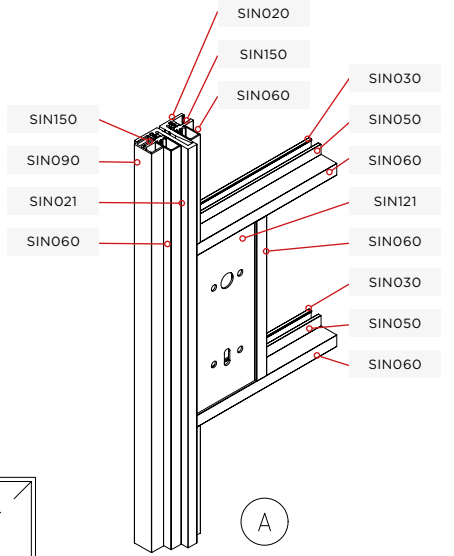
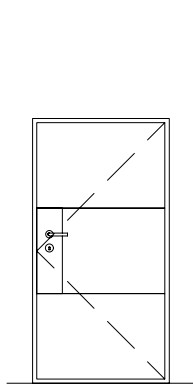


ABC



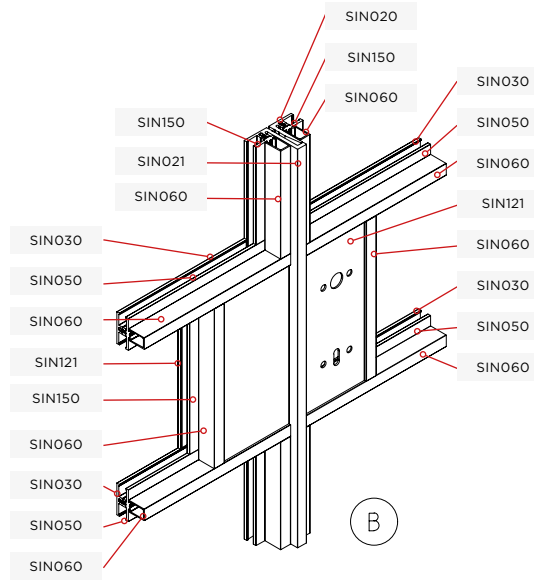
ACSIN300 e ACSIN310

A

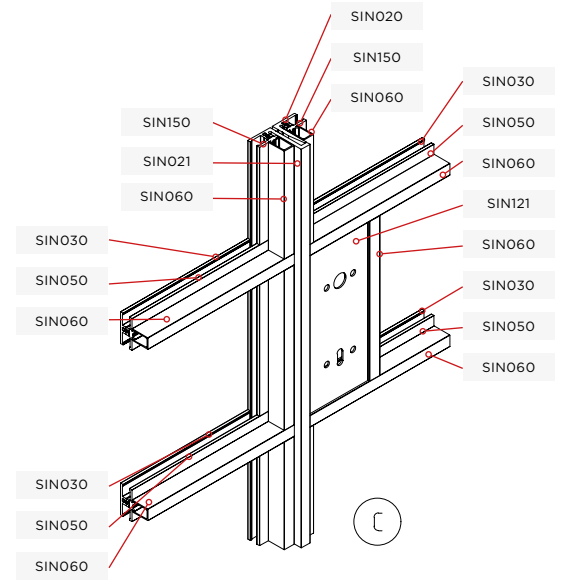


A

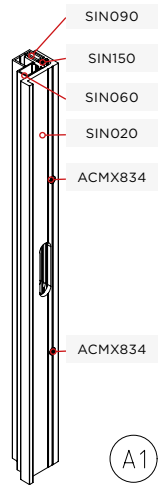
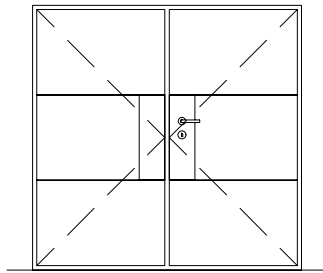
B



C

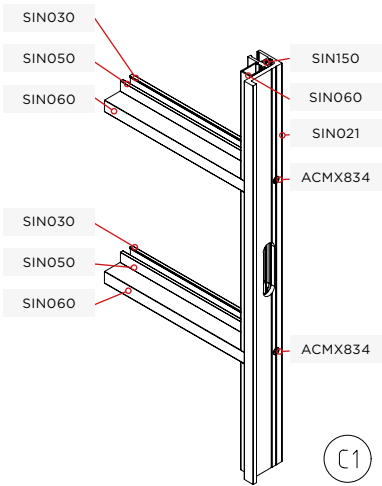
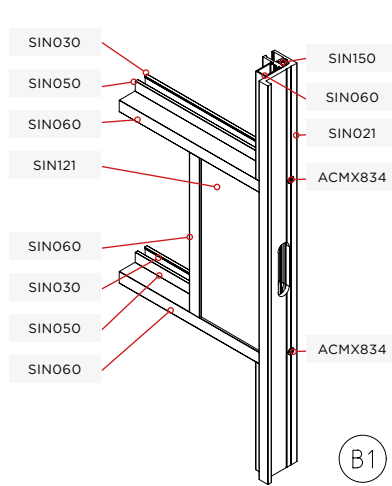


B



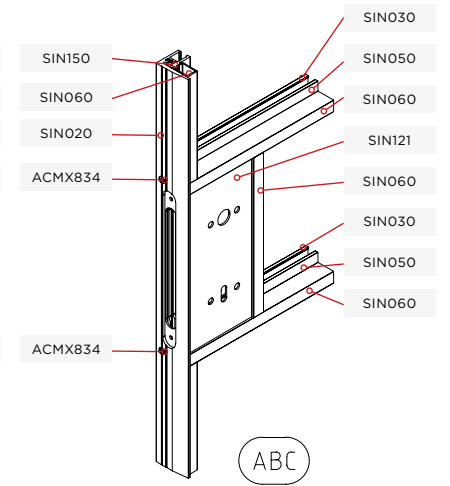
A1

B1

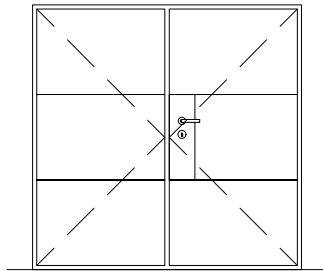


C1

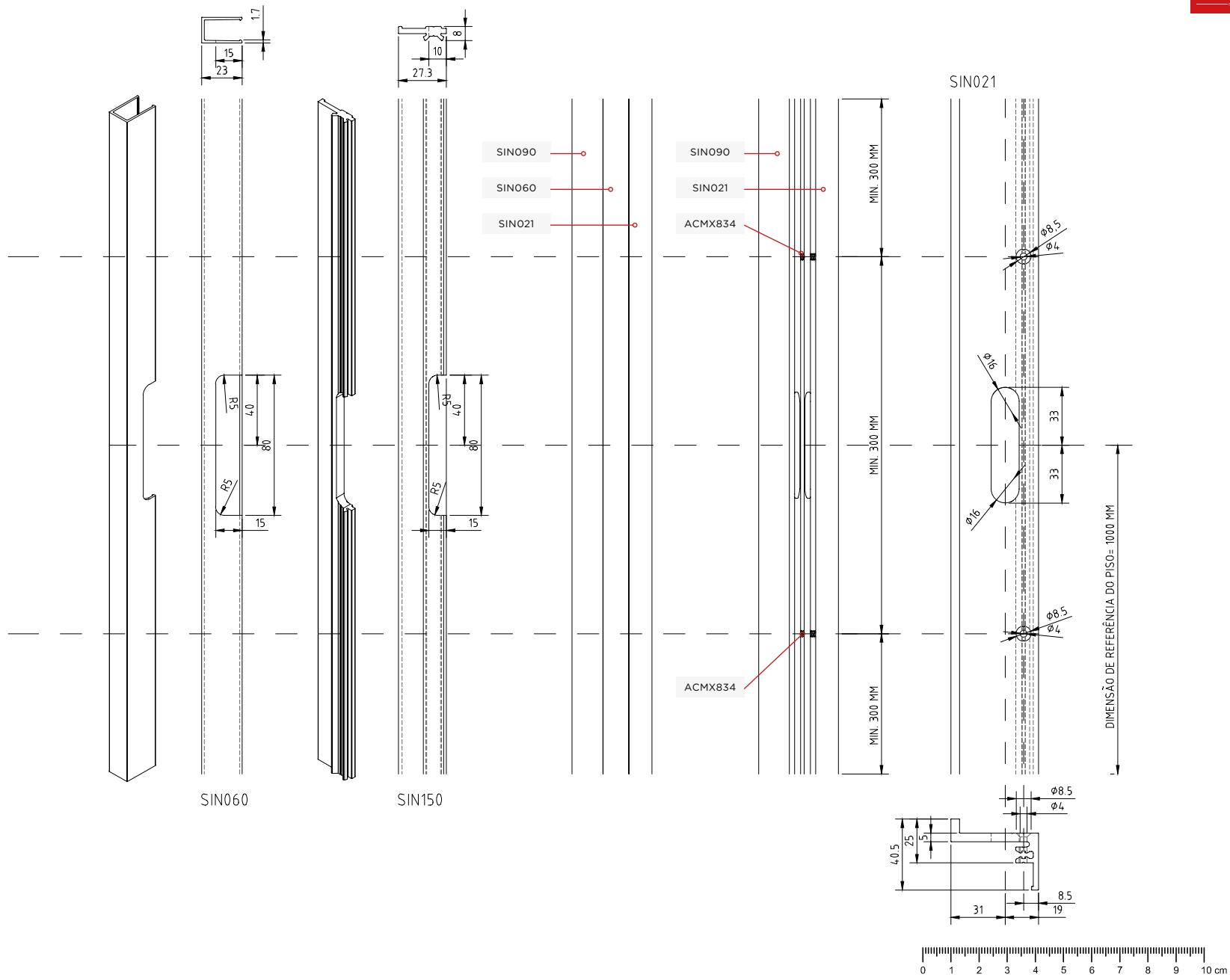
ABC



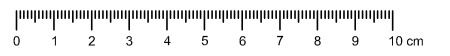
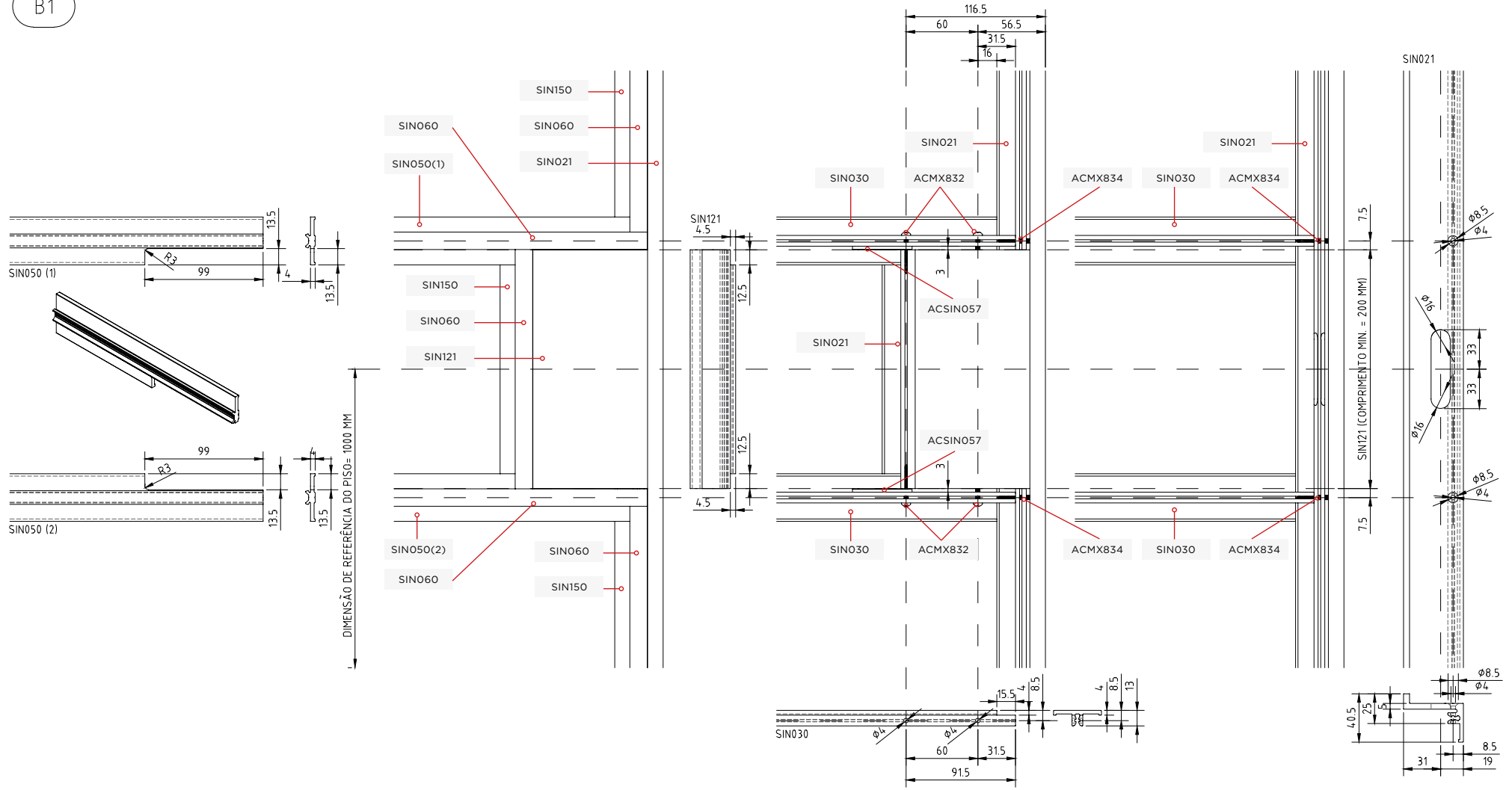
C



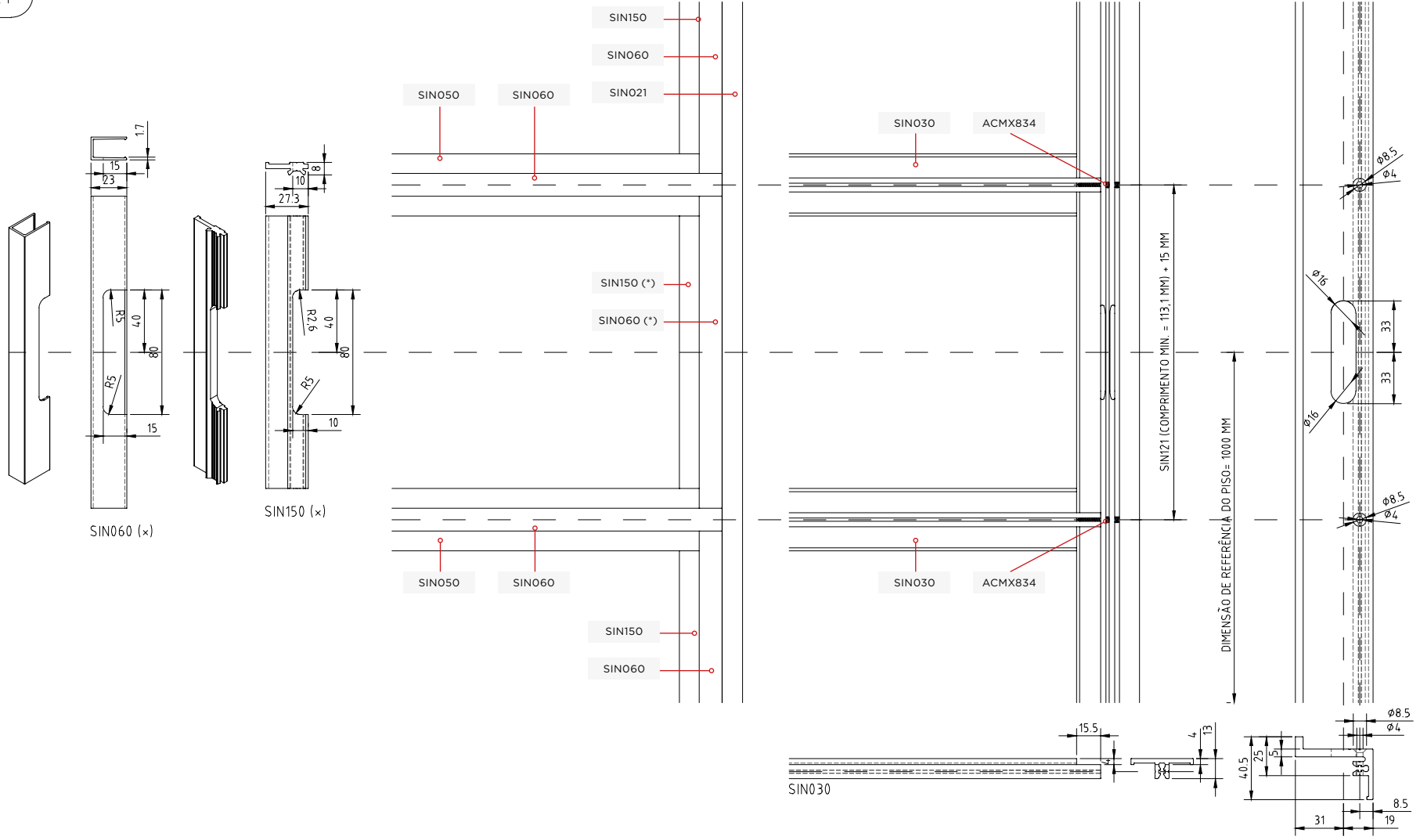
A1



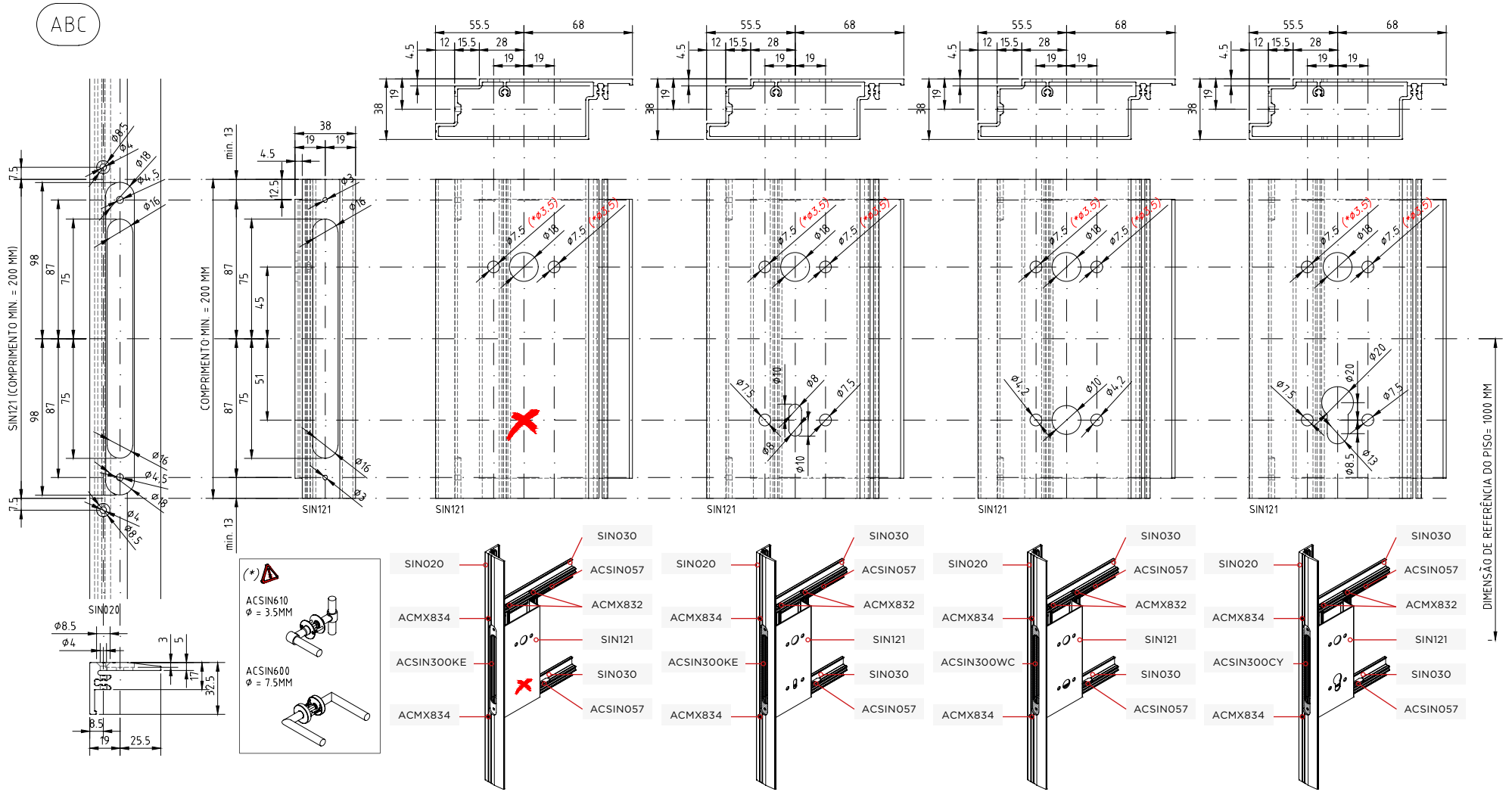
B1



C1

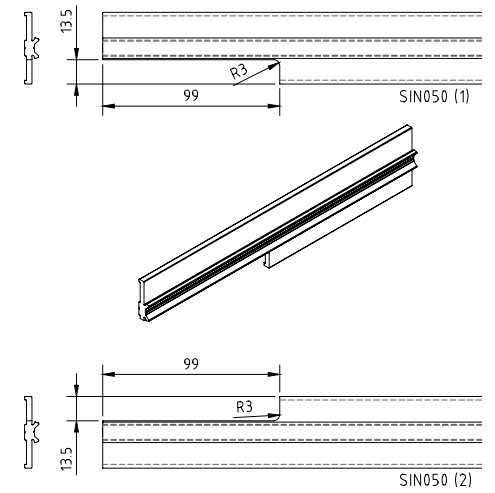
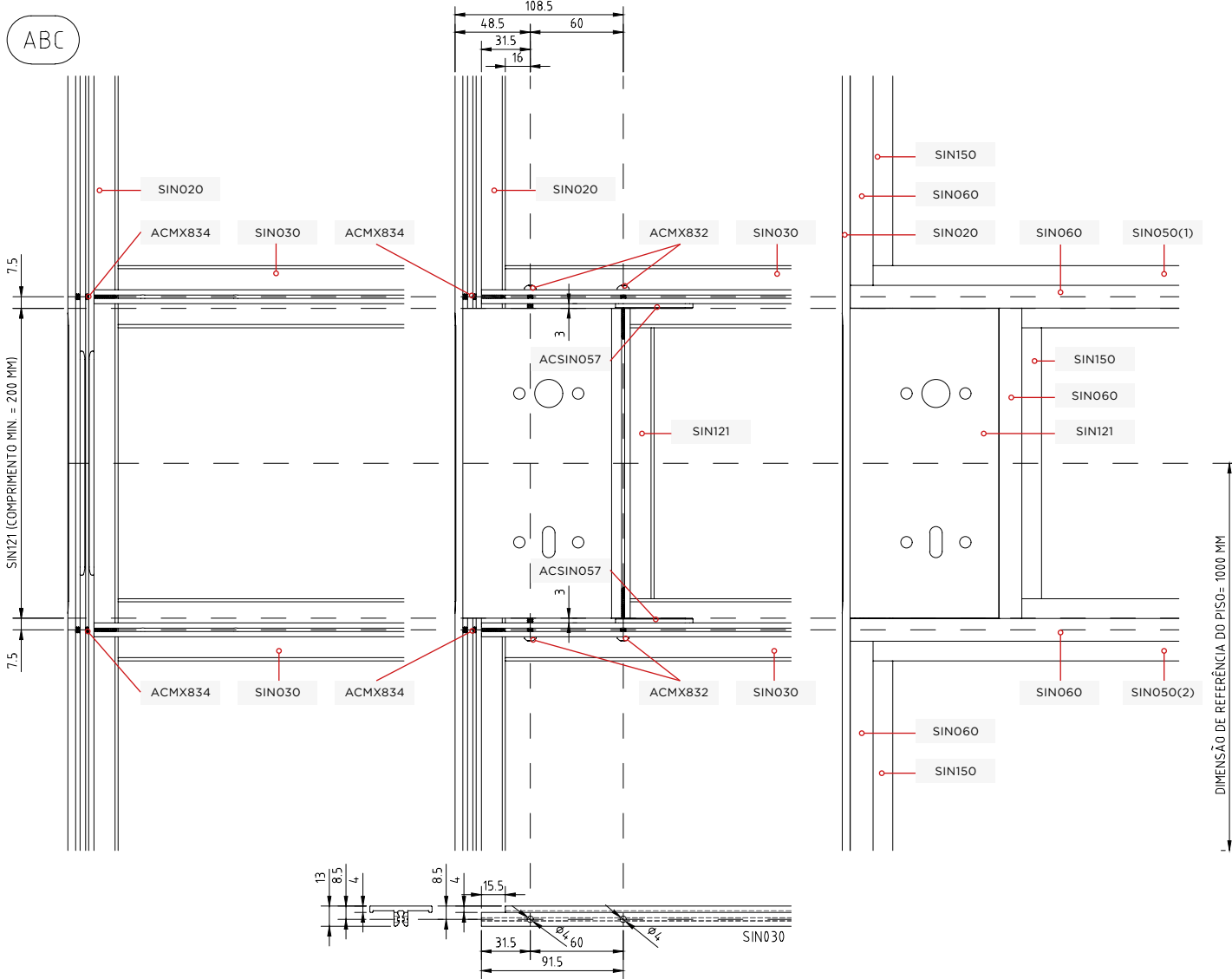


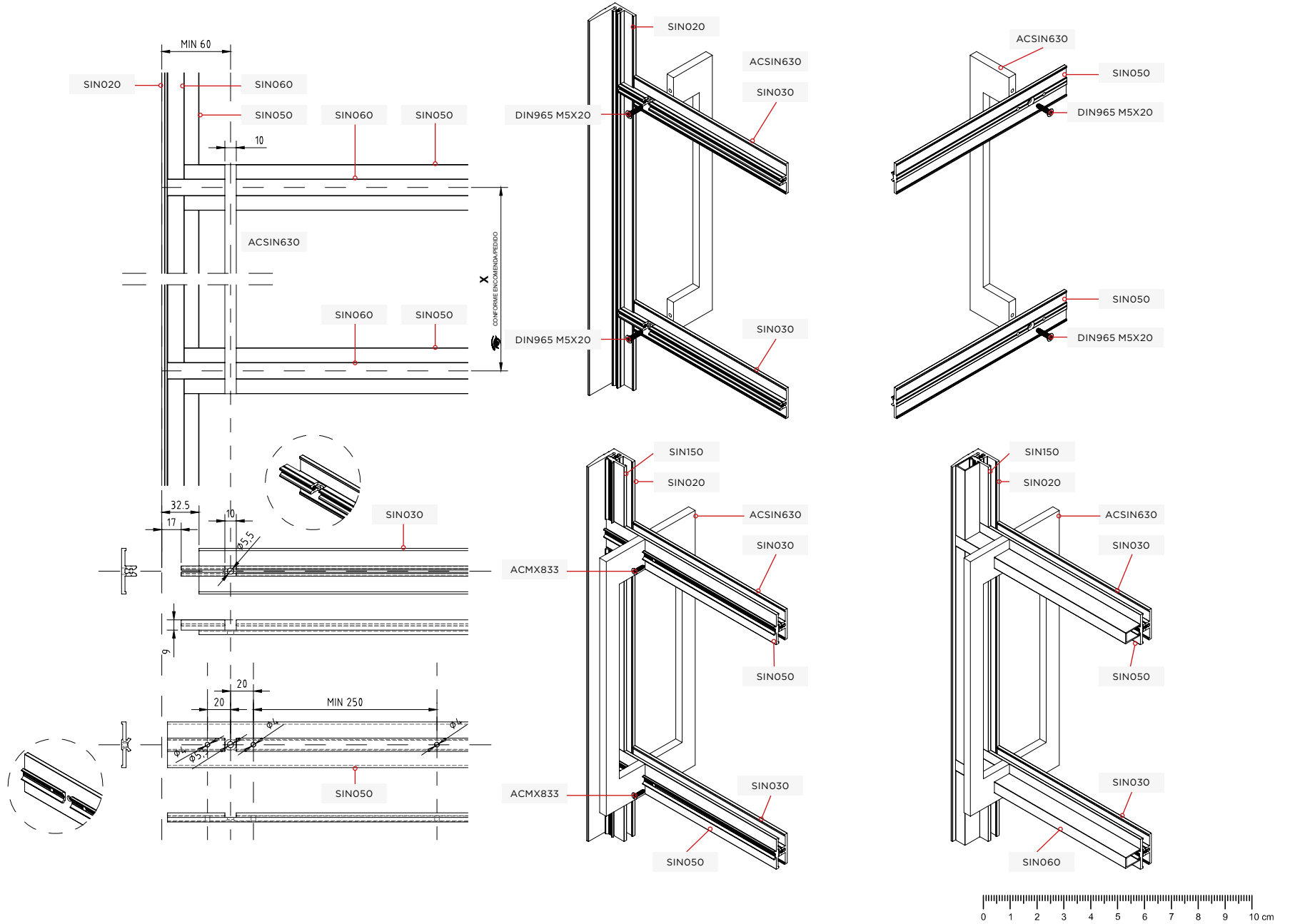
ABC

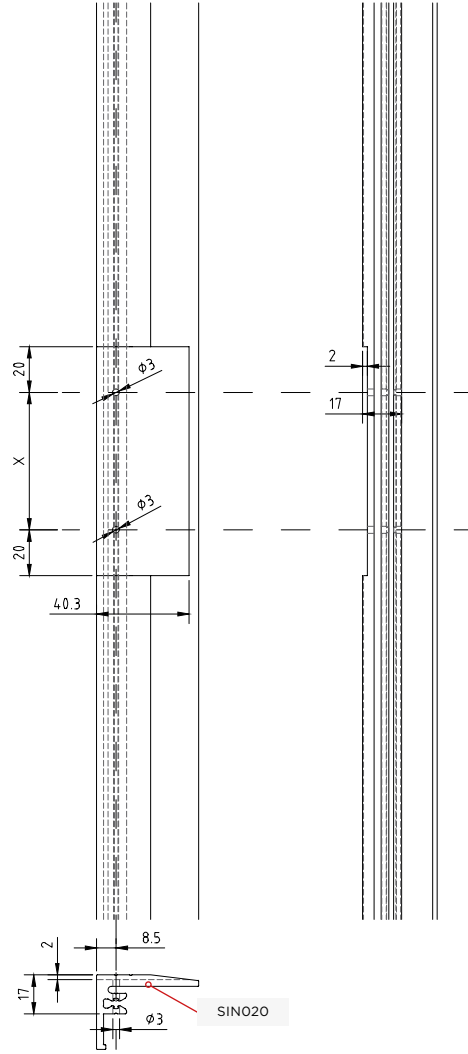
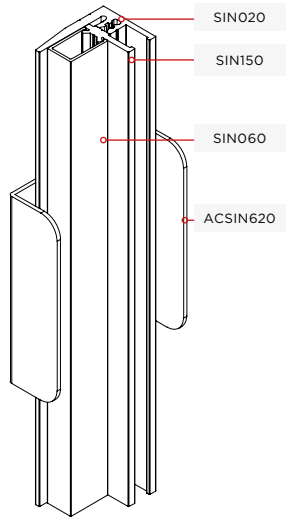
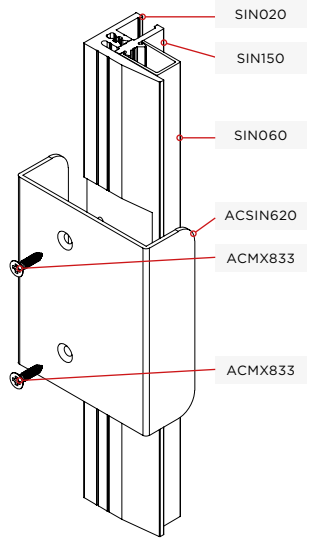


DIMENSÃO DE REFERÊNCIA DO PISO= 1000 MM

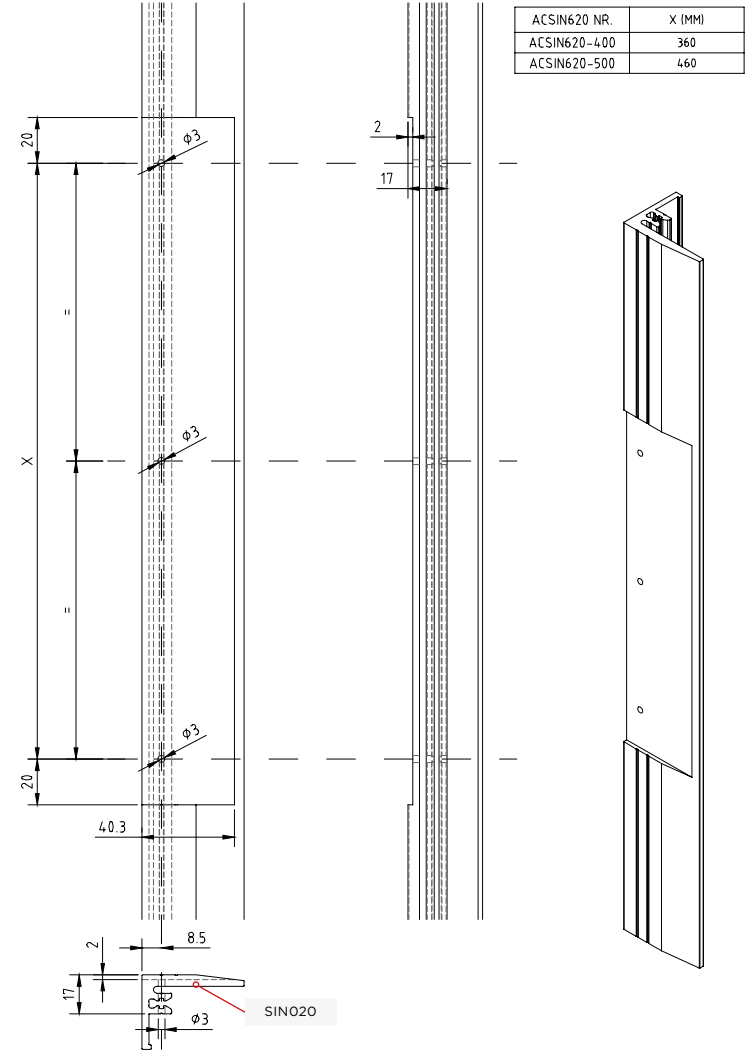




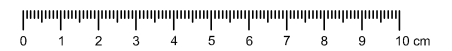
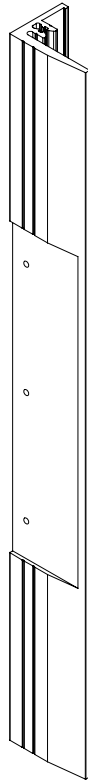




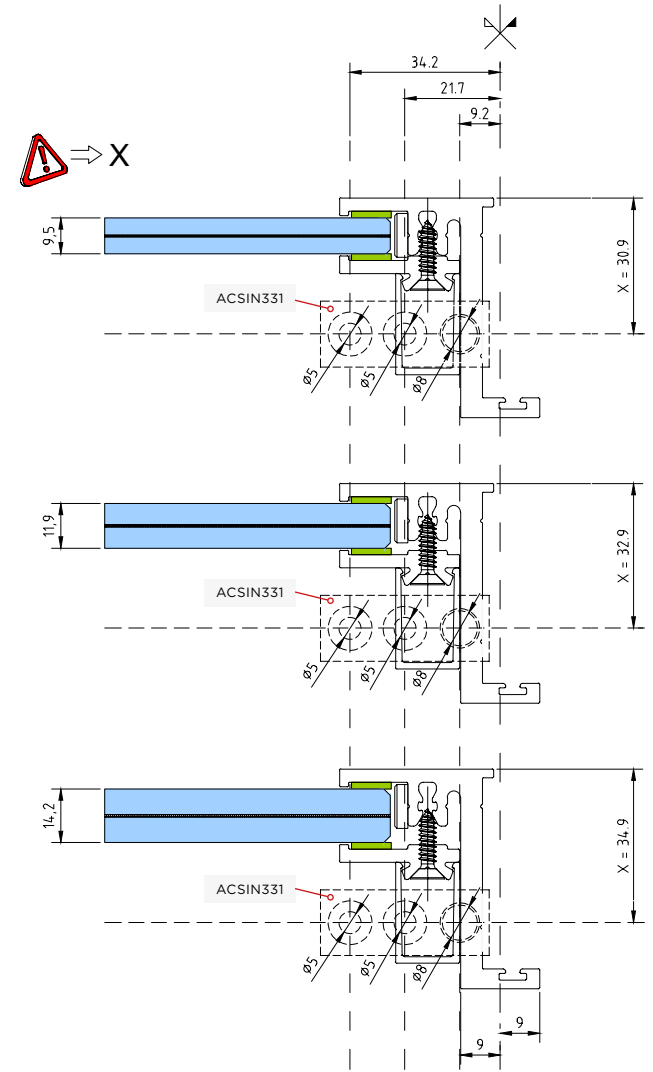
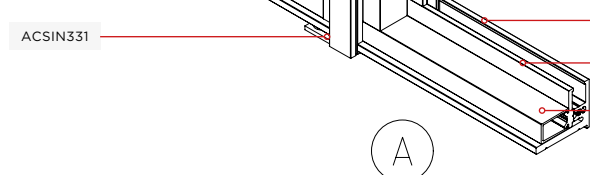
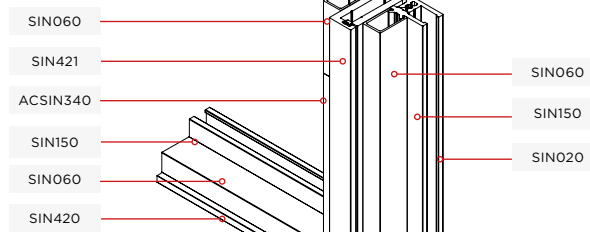
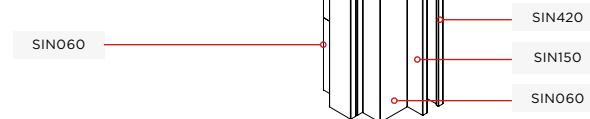
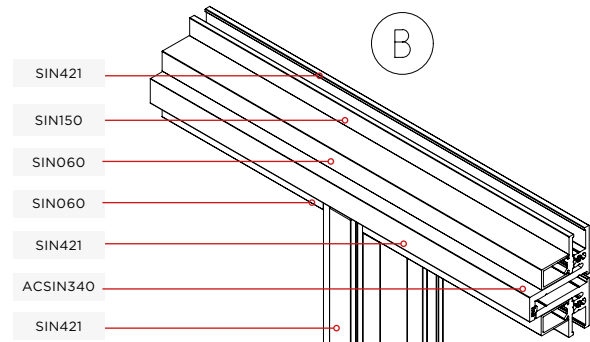
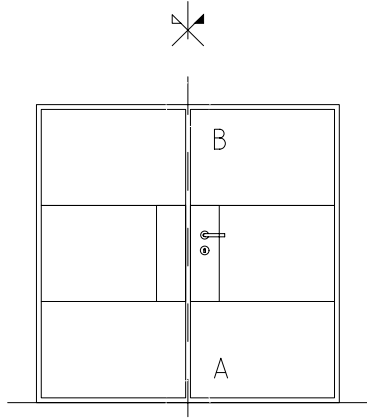
ACSIN620 NR.	X (MM)
ACSIN620-100	60
ACSIN620-200	160
ACSIN620-300	260

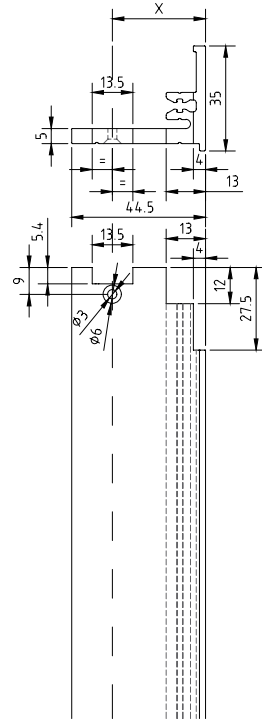
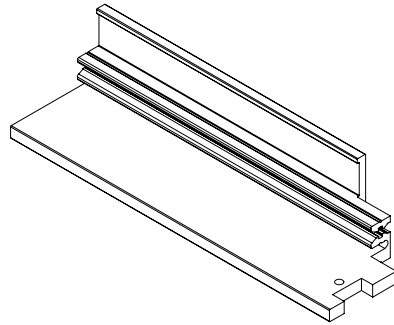


ACSIN620 NR.	X (MM)
ACSIN620-400	360
ACSIN620-500	460

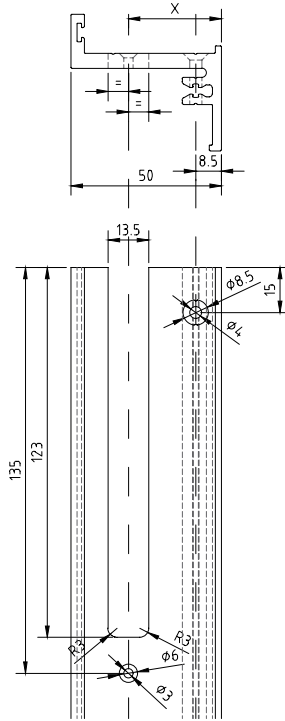


ACSIN330

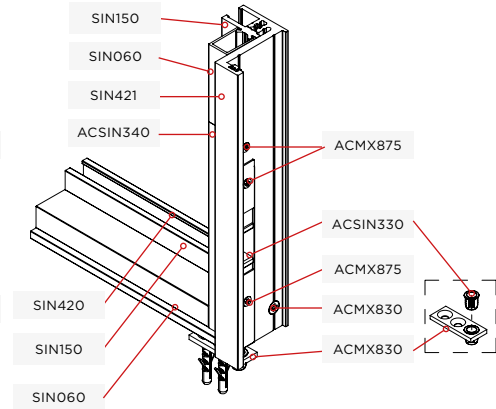
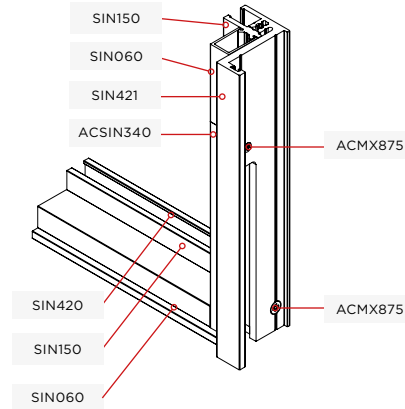
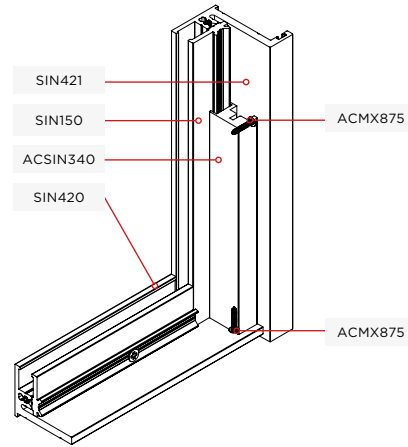
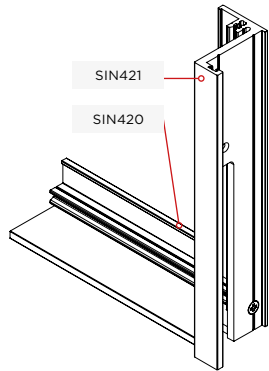
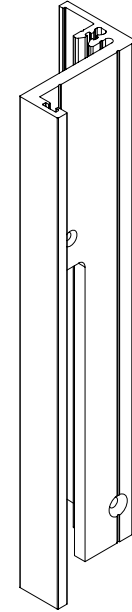


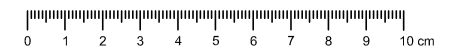
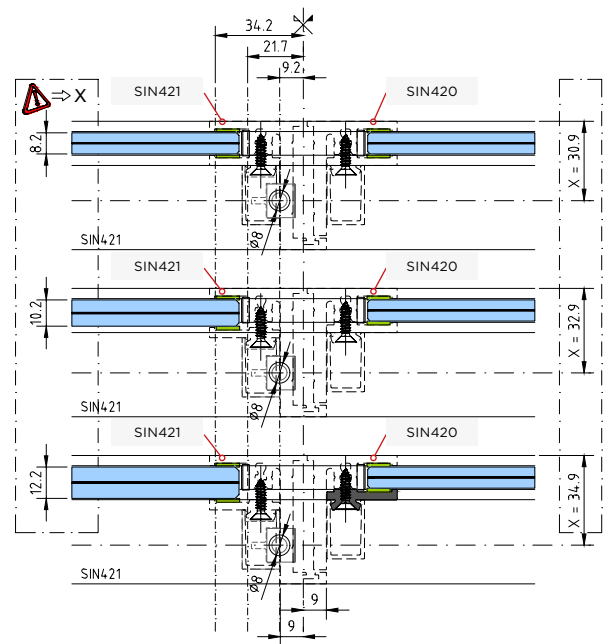
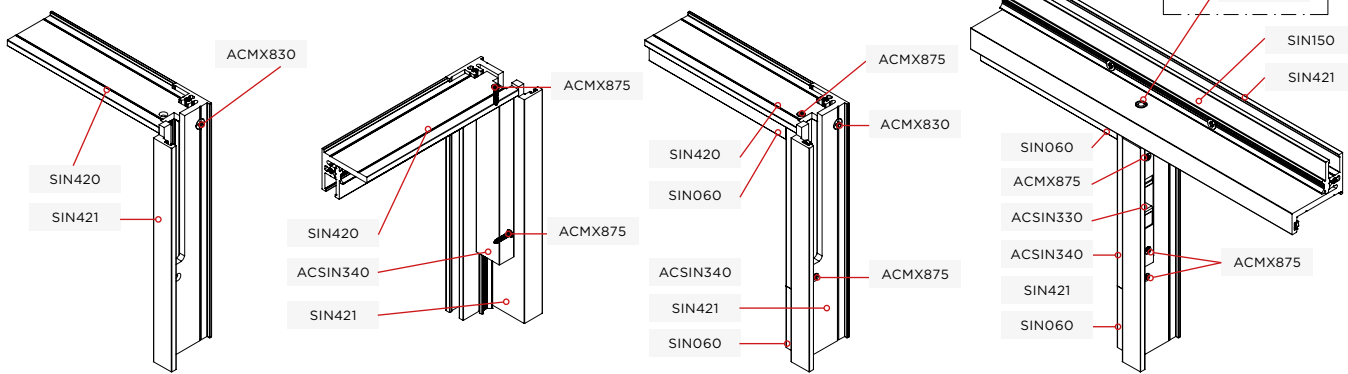
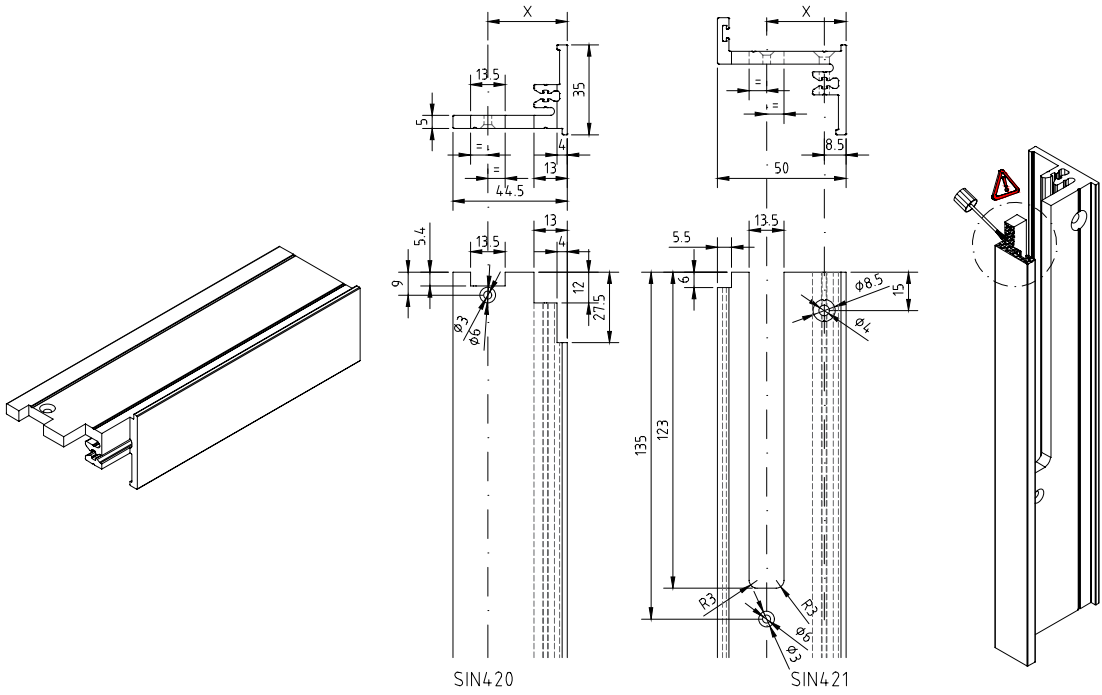


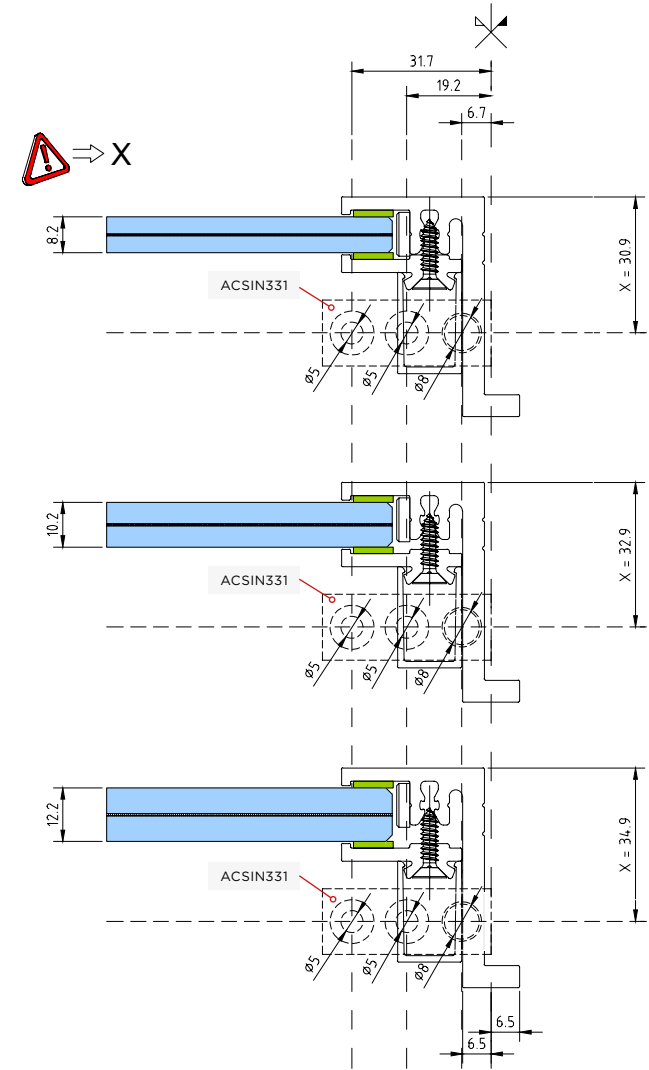
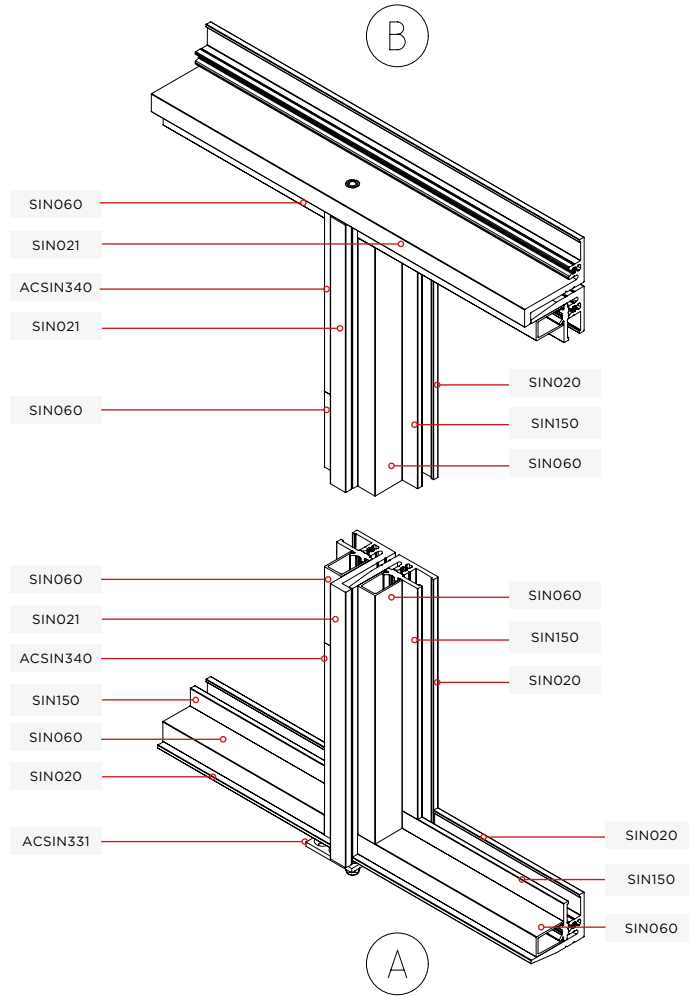
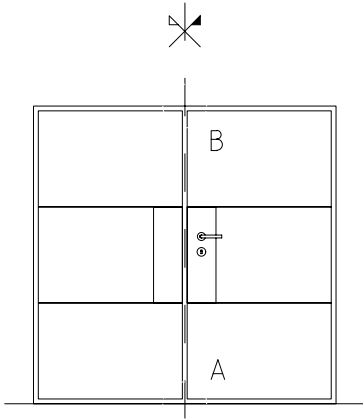
SIN420



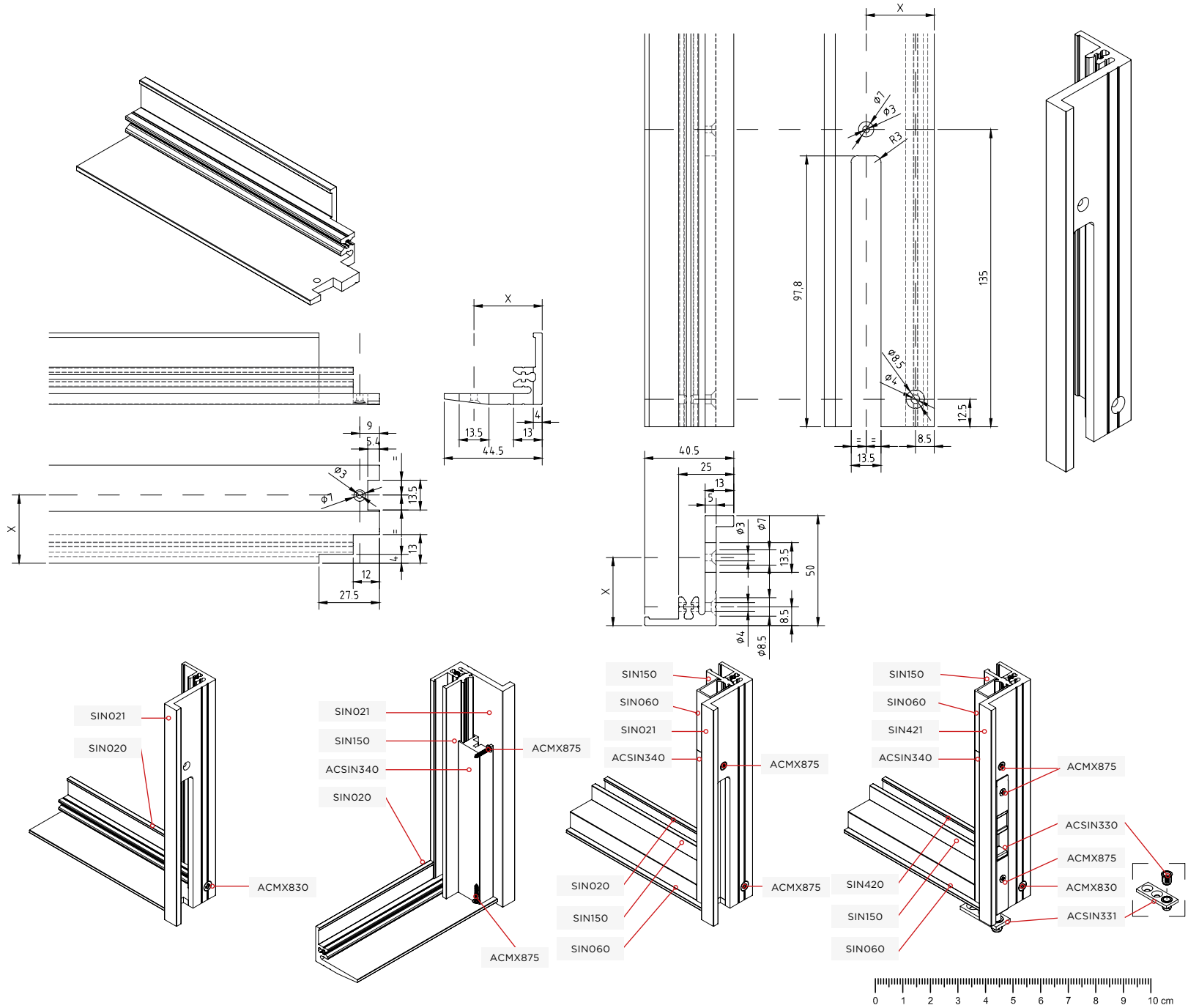
SIN421

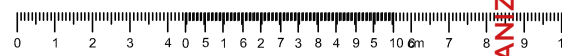
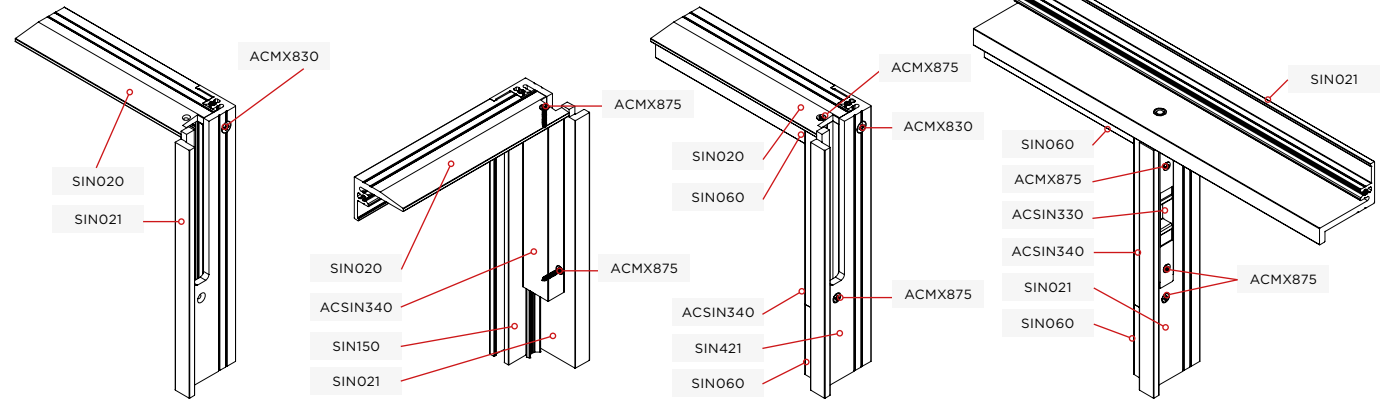
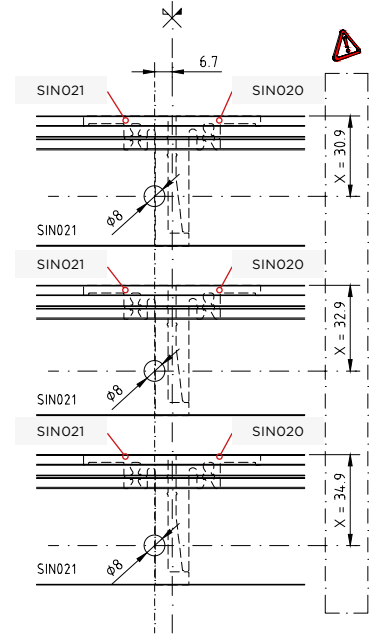
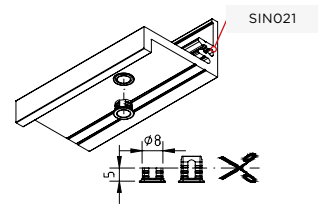
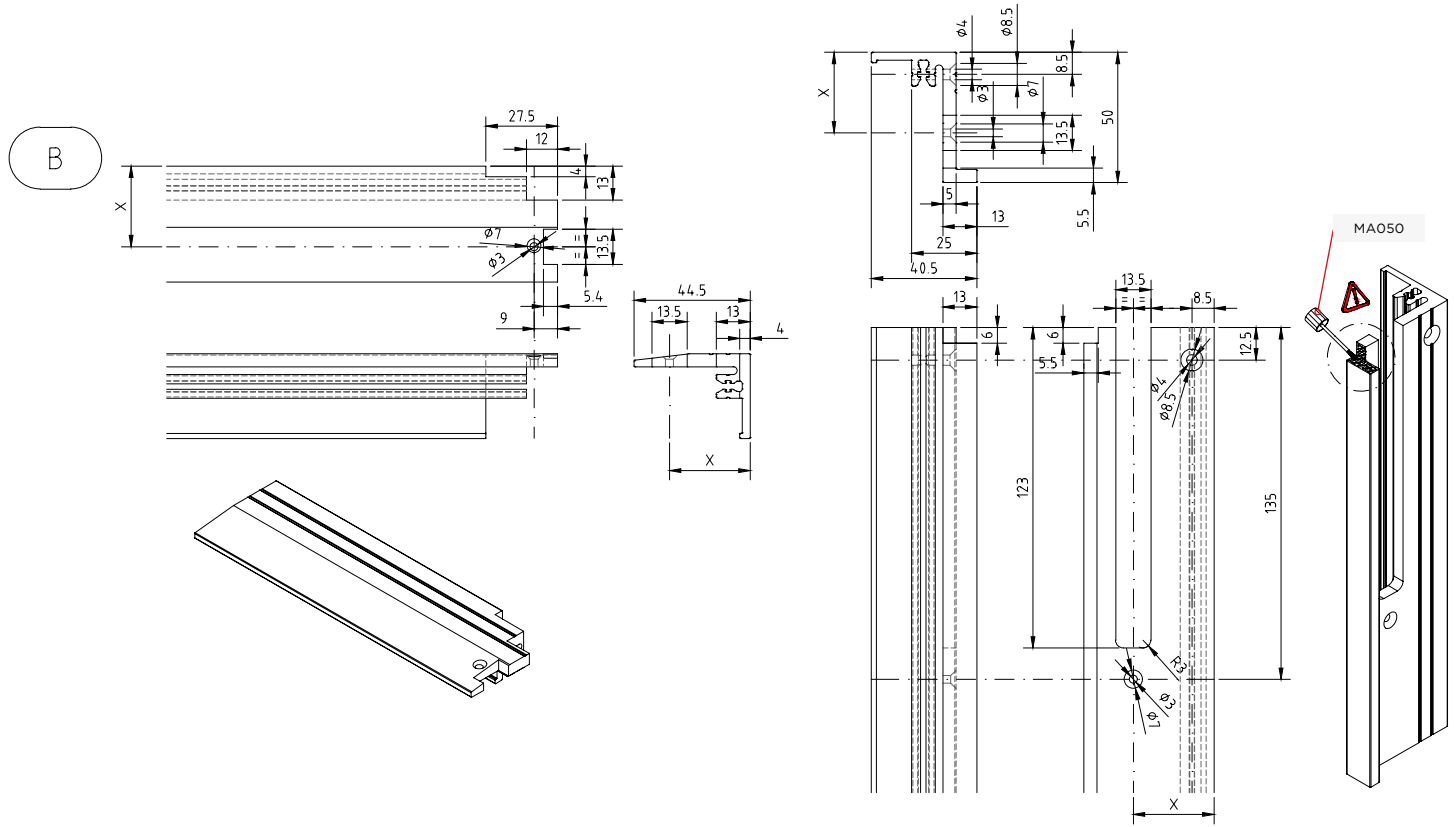




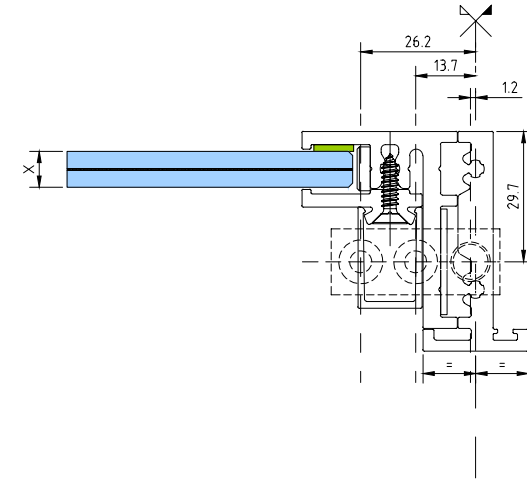
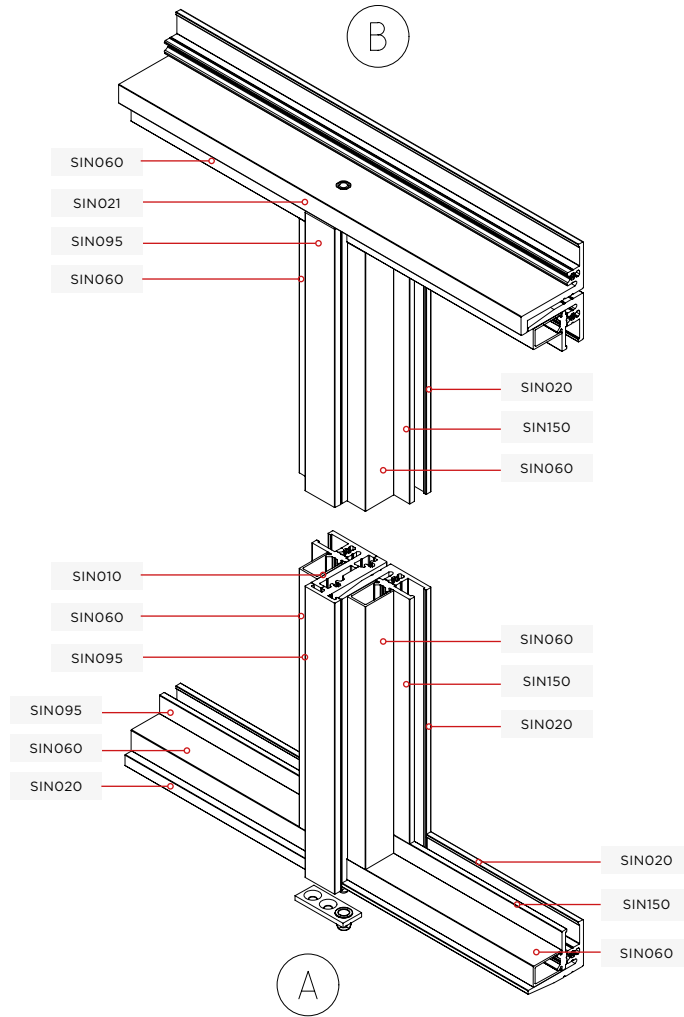
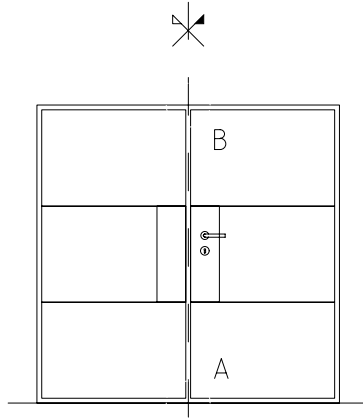


A

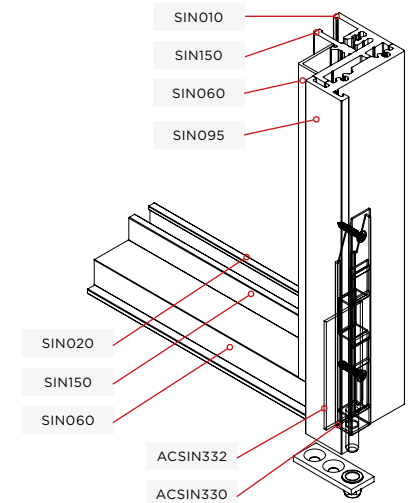
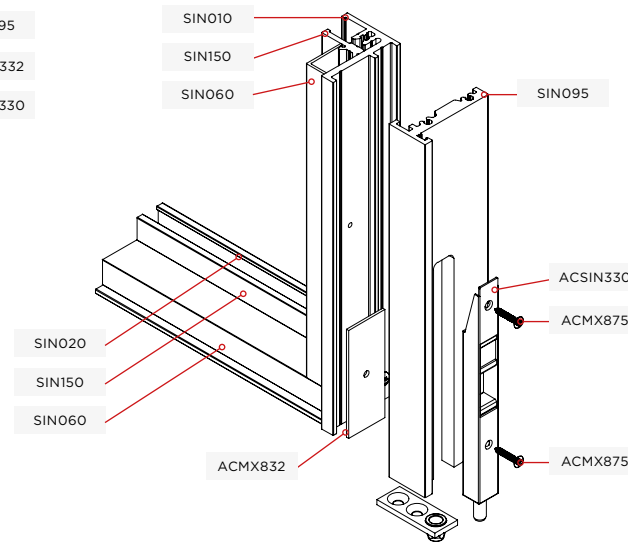
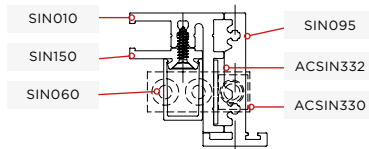
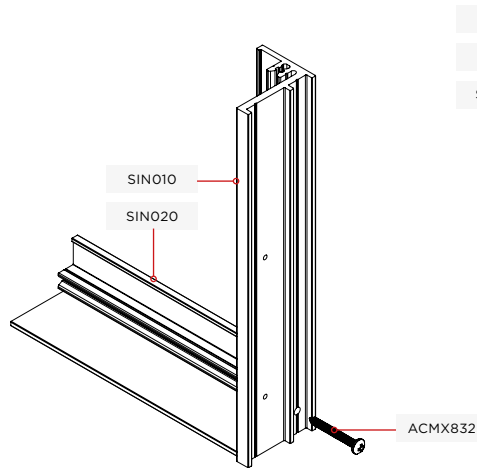
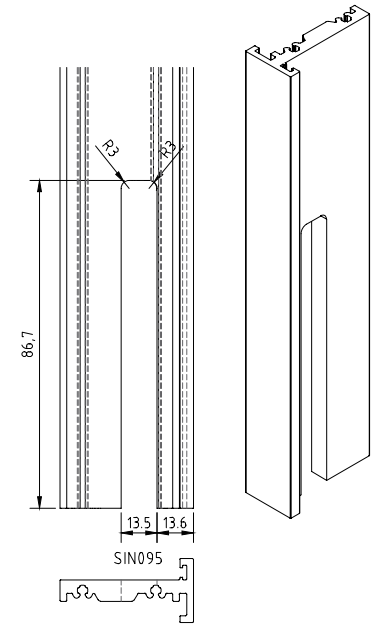
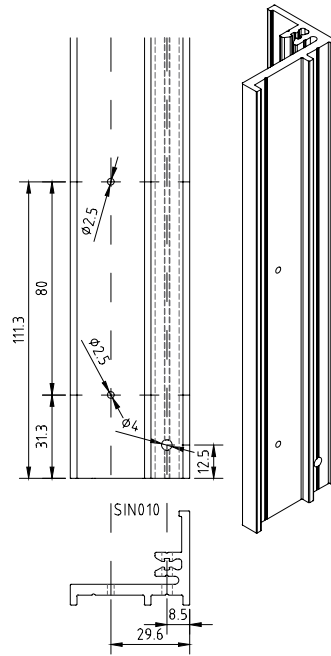
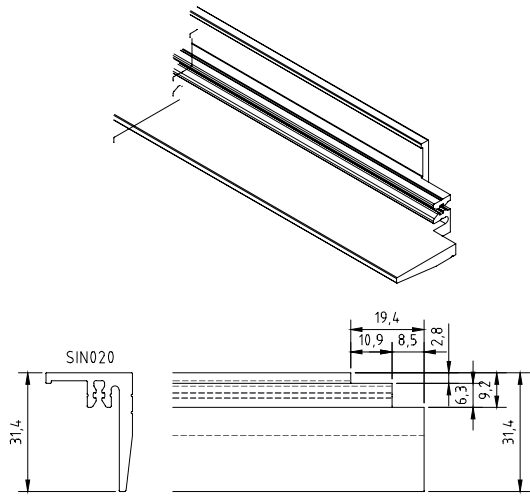




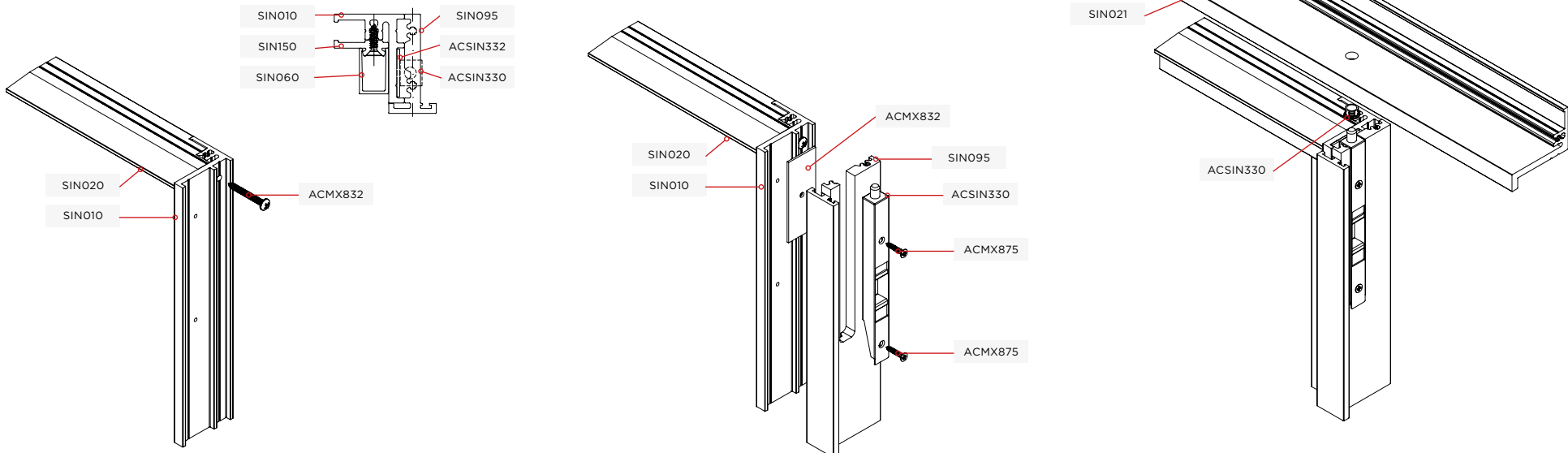
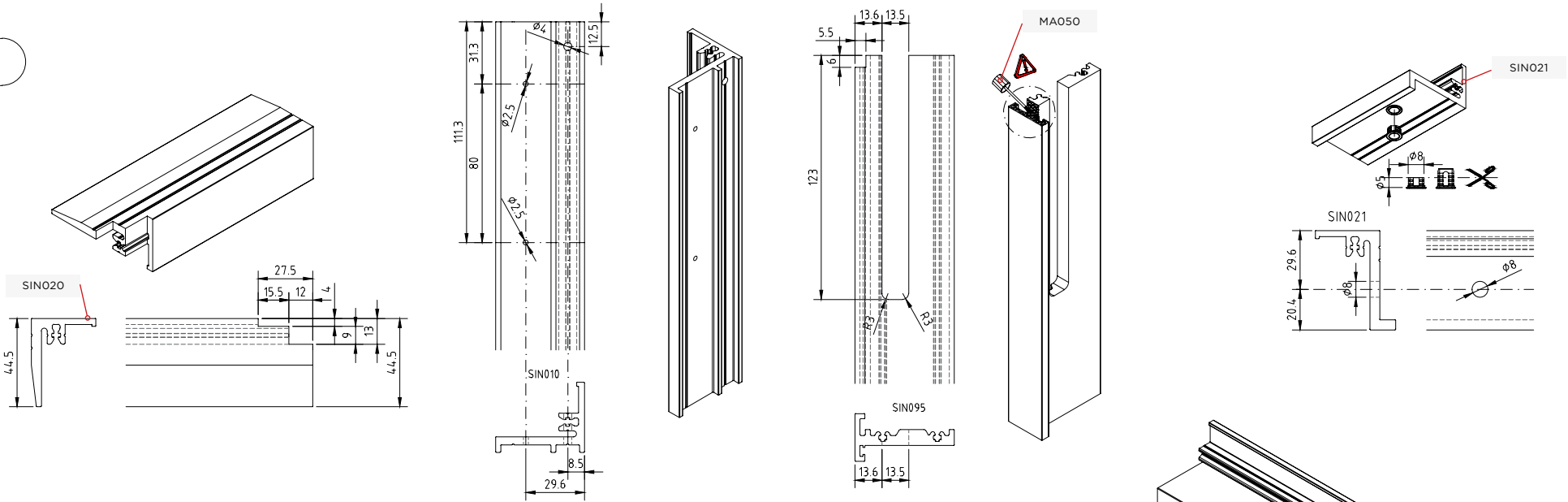
ACSIN330 COM SIN095

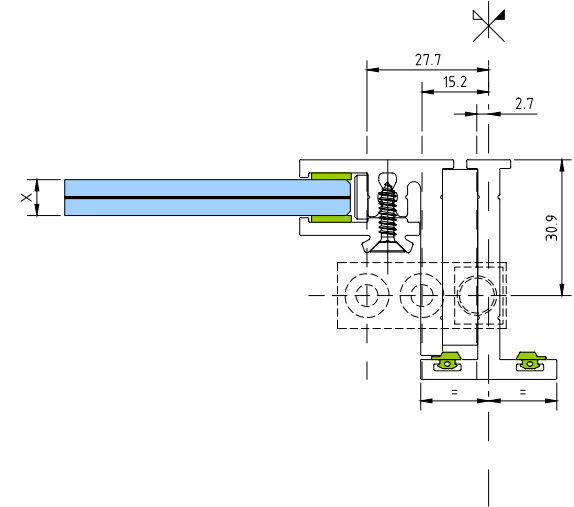
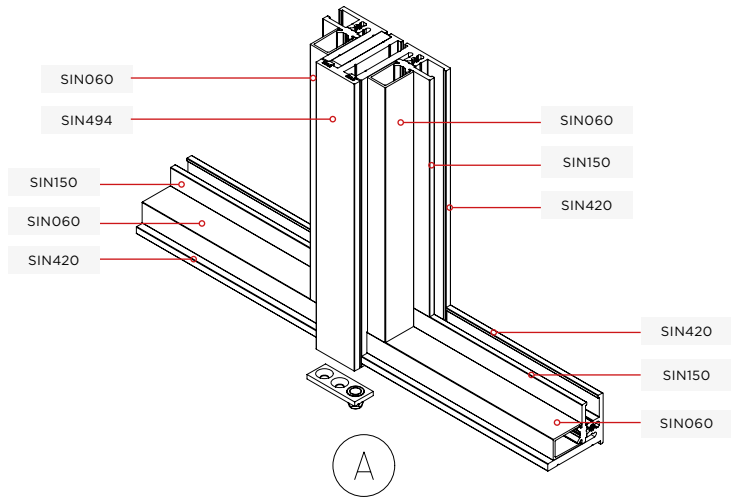
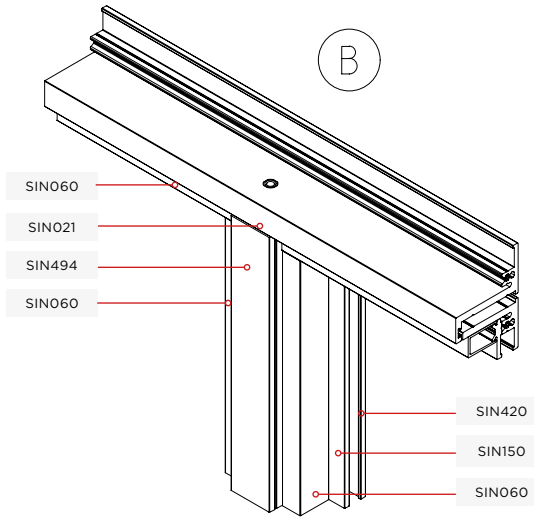
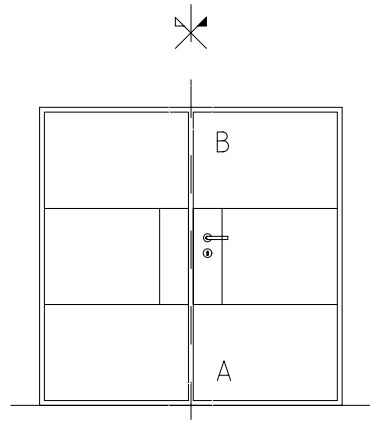


A

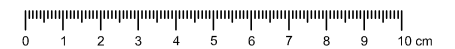
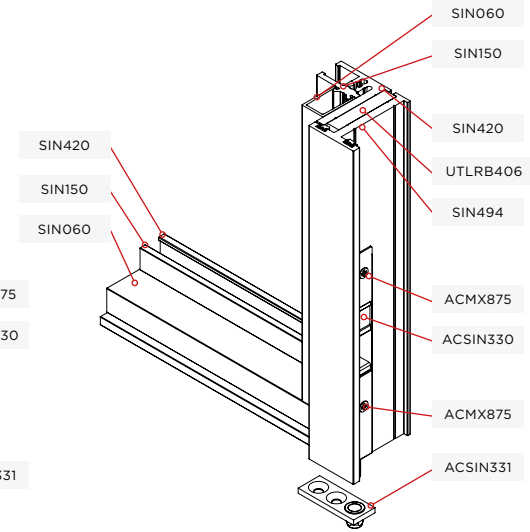
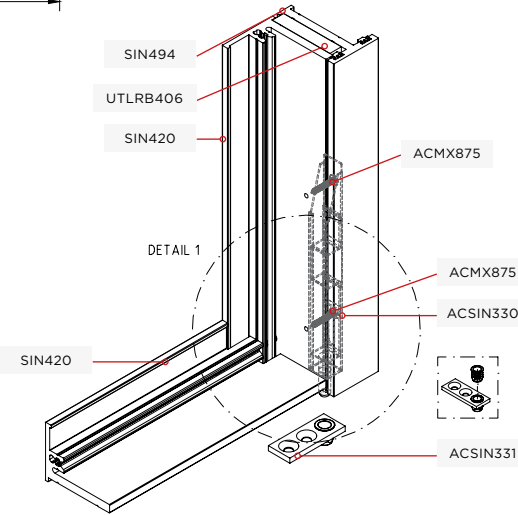
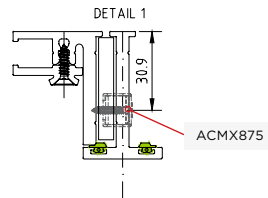
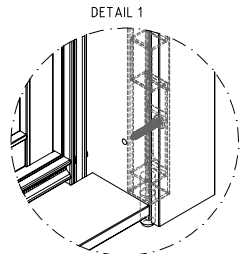
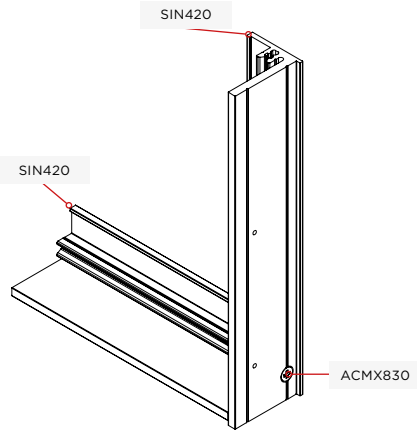
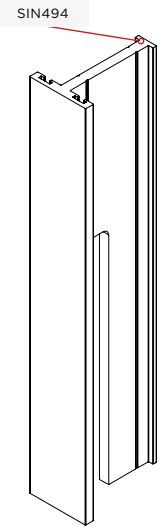
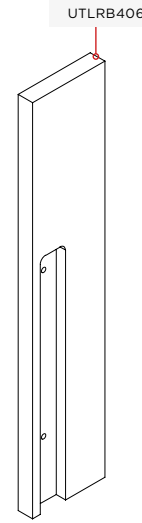
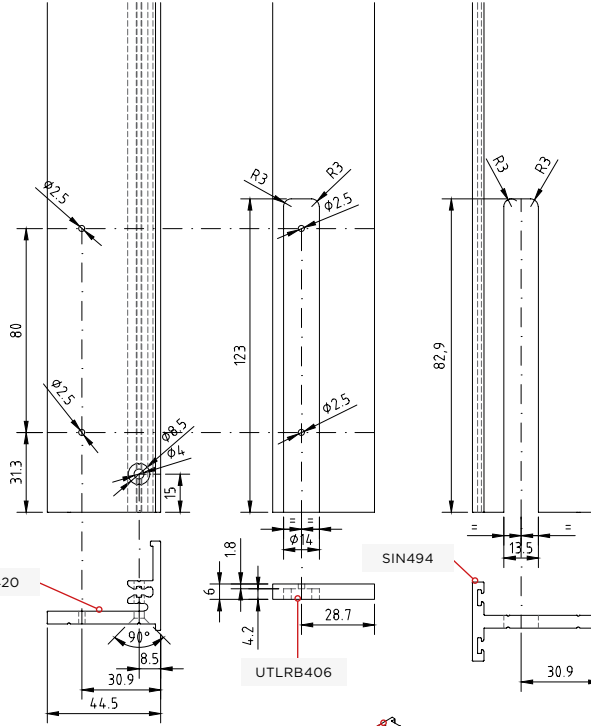
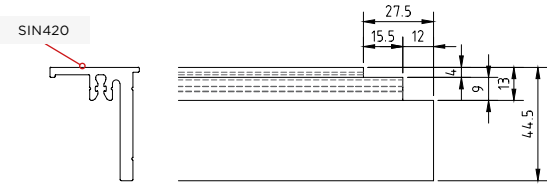
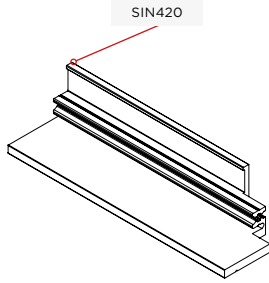


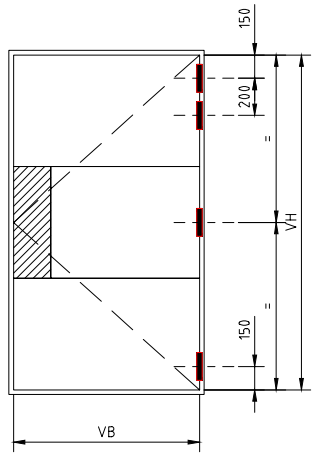
B



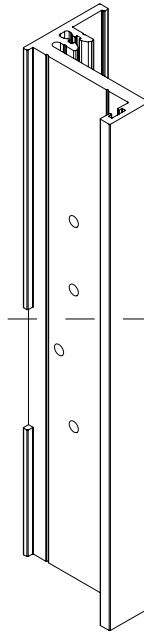
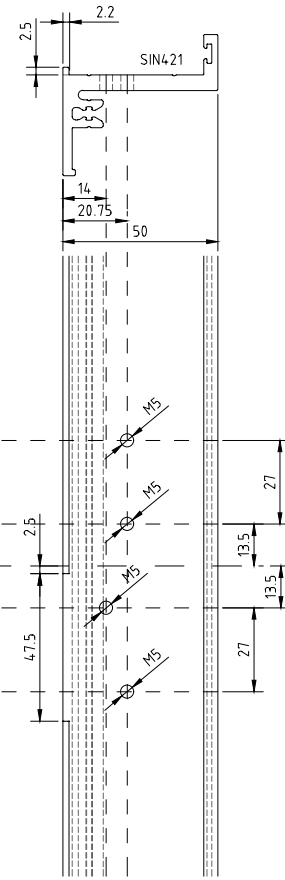
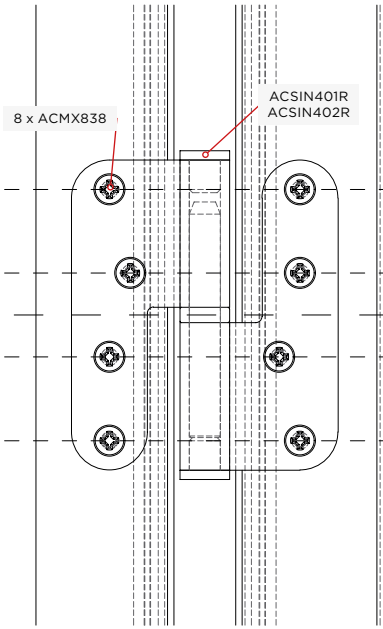
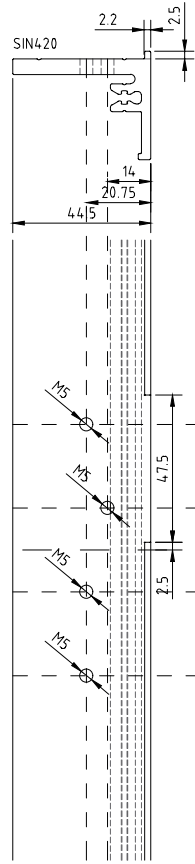
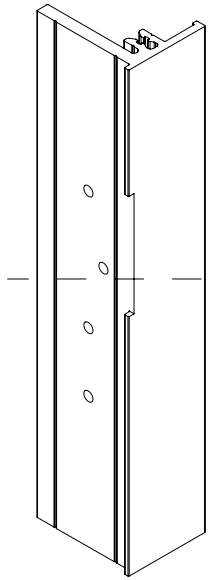
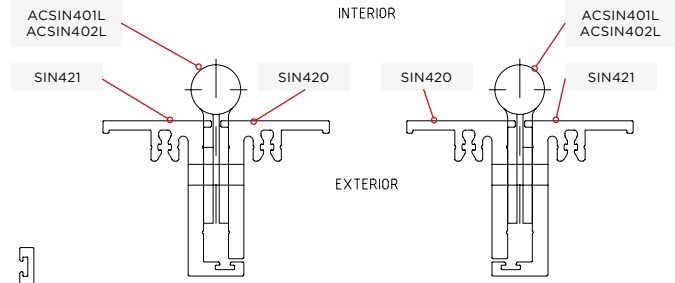
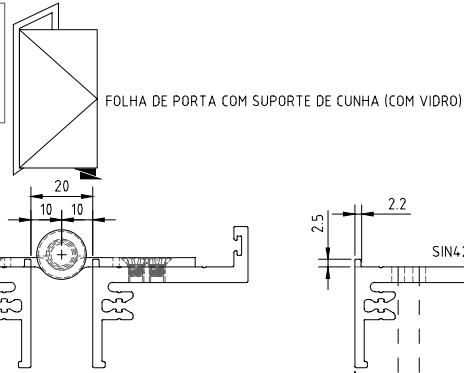


A

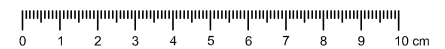


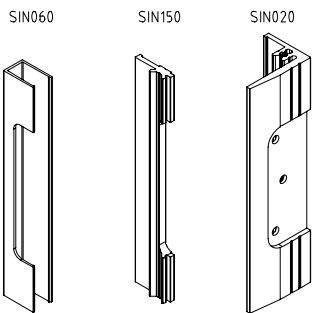
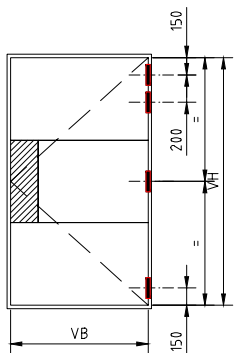


VB	LARGURA DA FOLHA	MAX 1250 MM	MAX 80 Kg
VH	ALTURA DA FOLHA	MAX 2500 MM	

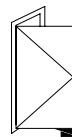


DIMENSÃO DE REFERÊNCIA

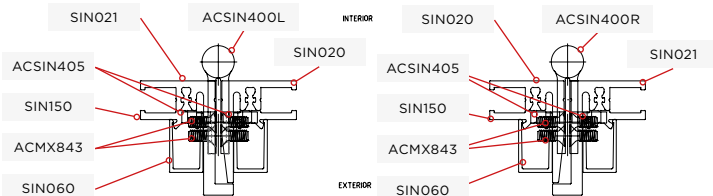
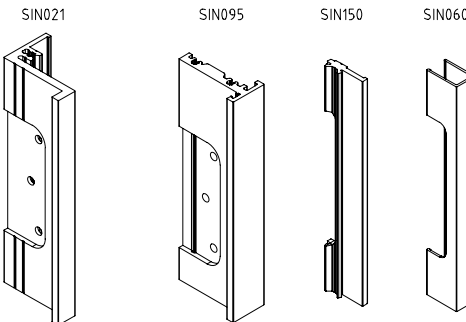




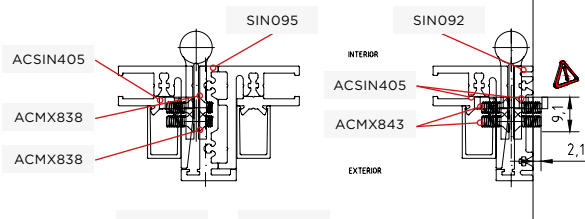
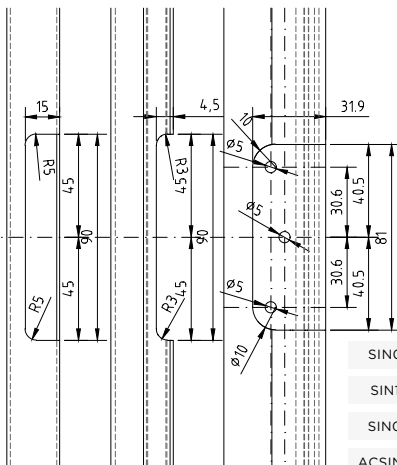
VB	VLEUGELBREEDTE LARGEUR VANTAL BREITE FLÜGEL WIDTH SASH	MAX 1000 MM	MAX 60 Kg
VH	VLEUGELHOOGTE HAUTEUR D'OUVRANT FLÜGEL HOHE VENT HEIGHT	MAX 2300 MM	



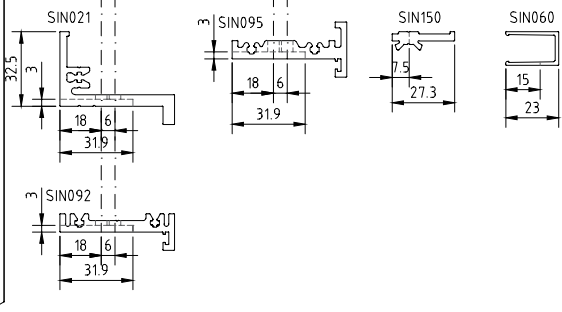
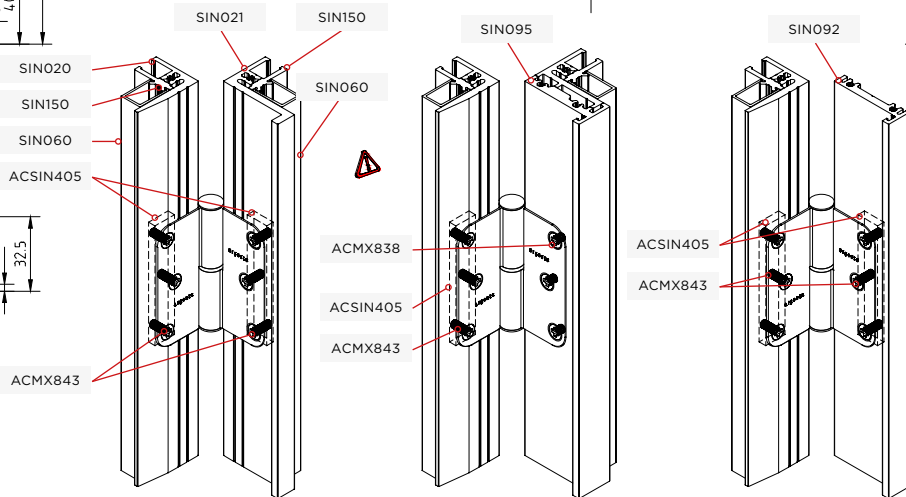
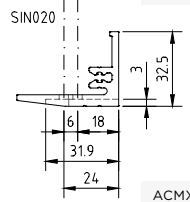
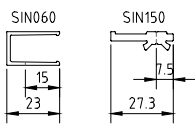
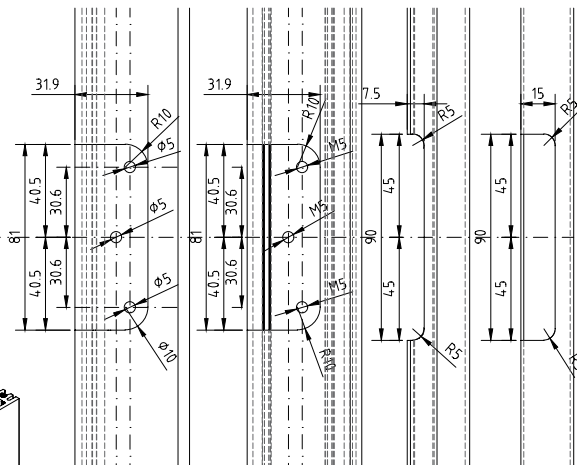
FOLHA DE PORTA COM SUPORTE DE CUNHA (COM VIDRO)



DIMENSÃO DE REFERÊNCIA



DIMENSÃO DE REFERÊNCIA





CORIALIS GROUP



Zona Industrial do
Socorro, Lote 82
4820 - 570 - Fafe
Portugal

Tel: +351 253 490 490

www.lingote.com
comercial@lingote.com

mod. 391.00